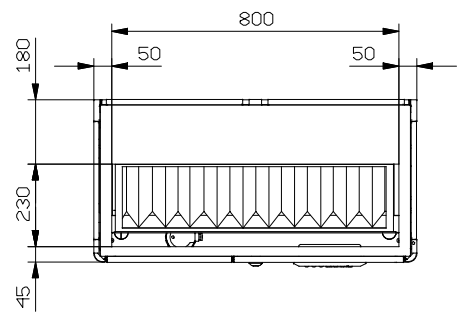
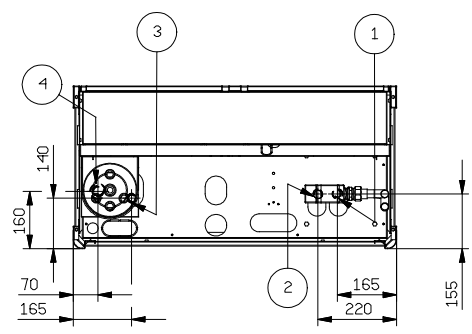


Section A-A



(1)	CHILLED WATER INLET 3/4" GAS MALE
(2)	CHILLED WATER OUTLET 3/4" GAS MALE
(3)	HUMIDIFIER WATER SUPPLY 3/4" GAS MALE
(4)	HUMIDIFIER WATER DRAIN Ø 32

LENNOX	Rev. Modifica - Description	Data/e-Visto/Ckd	
	B Aggiornate connessioni umidificatore	06/06/08 NP	
	Rev. Modifica - Description	Data/e-Visto/Ckd	
	C Aggiornamento generale	10/12/09 STR	
Drafterman Pechotta	Data - Date 04/05/05	Scale - Scale 1:15	
Descrizione - Description DIMENSIONI INGOMBRO OVERALL DIMENSIONS	Serie - Series DHCXC	Materiale - Material /	
	Modello - Model 0140-0160	Trattamento - Treatment /	
Codice/Disegno - Code/Drawing HF64000164	Peso - Weight (kg) /	Rev. C	Visto - Checked