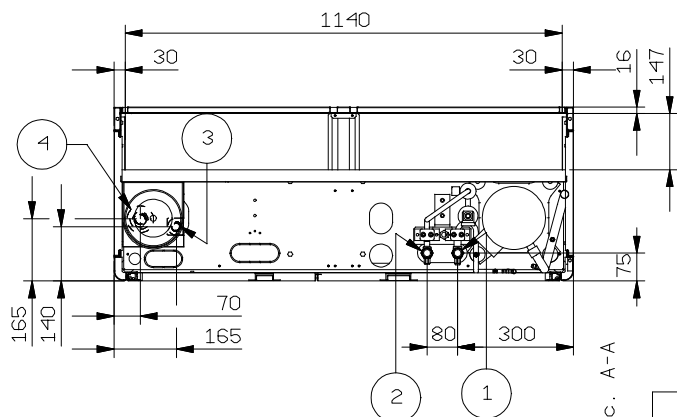


N° 2+2 hole Ø 40 in both sides



sec. A-A

(1)	GAS LINE OUTLET 1" ROTALOCK - Ø16 ODS
(2)	LIQUID LINE INLET 1" ROTALOCK - Ø12 ODS
(3)	HUMIDIFIER WATER SUPPLY - 3/4" GAS MALE
(4)	HUMIDIFIER WATER DRAIN - Ø32mm

LENNOX	Rev.	Modifica - Description	Date/g-Visto/Ckd
	Rev.	Modifica - Description	Date/g-Visto/Ckd
	A	Aggiornamento generale	02/05/11 STR
Drafter/Disegn	Date - Date	Scale - Scala	
Strazzaocappa	01/02/05	1:10	
Descrizione - Description	Serie - Series	Materiale - Material	
DIMENSIONI INGOMBRO	DHADC		
OVERALL DIMENSIONS	Modello - Model	Trattamento - Treatment	
	0160_0205 F_3		
Codice/Disegno - Code/Drawing	Peso - Weight (kg)	Rev.	Visto - Checked
HF640CC0171	/	A	