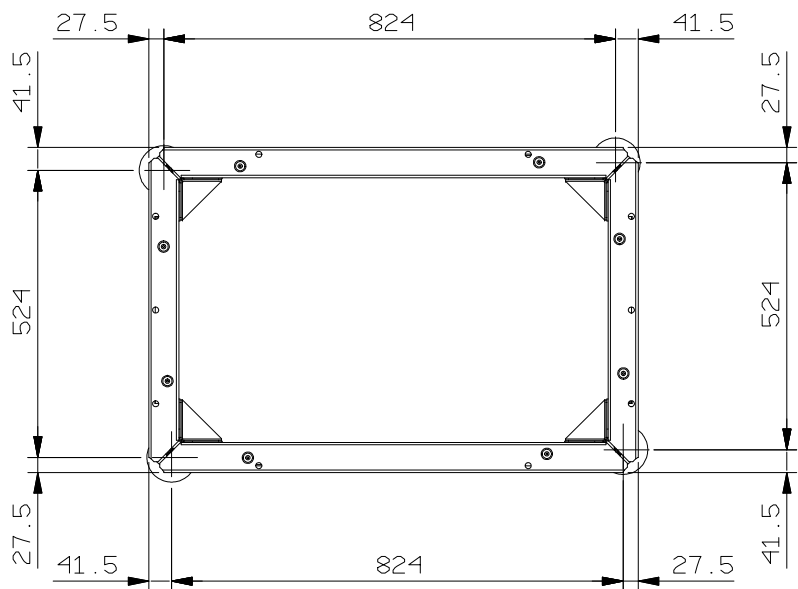
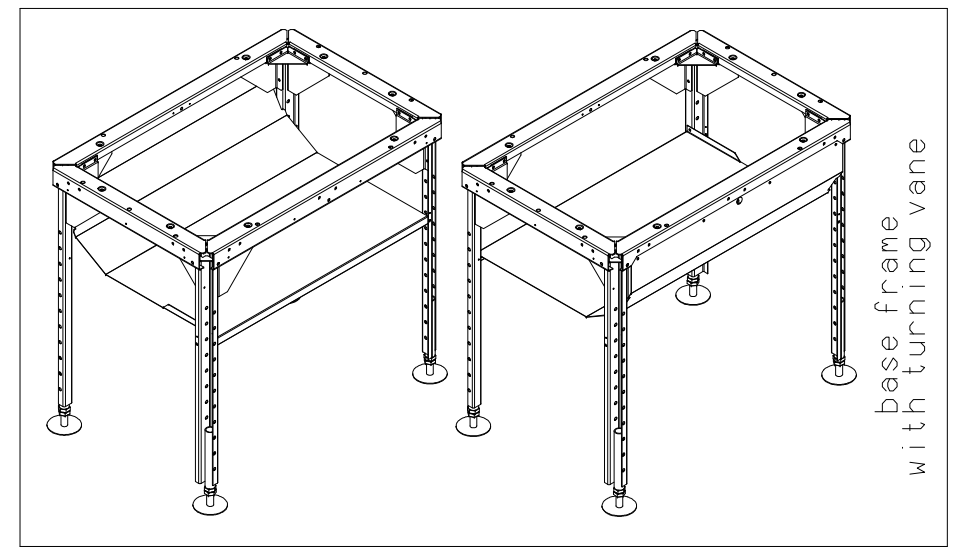
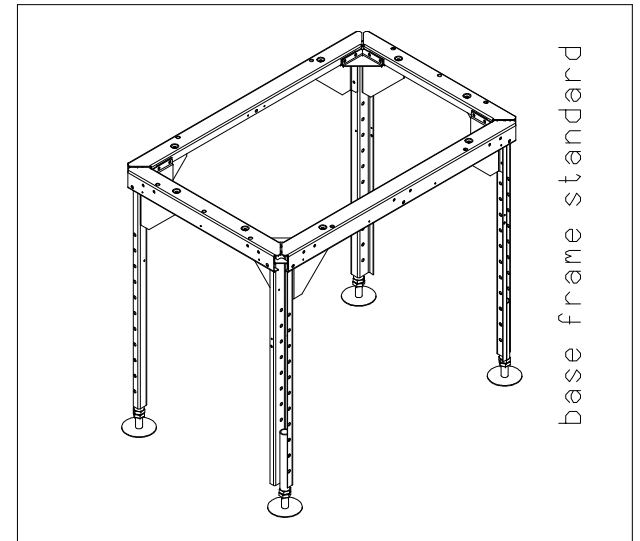


turning vane  
optional



	Rev.	Modifica - Description	Date/e-Visto/Gkd	
	Rev.	Modifica - Description	Date/e-Visto/Gkd	
	Rev.	A	Aggiunta opzione deflettore	22/04/09 STR
	Drafterman	Date - Date	Scale - Scale	
Strazzacappa	04/03/08	1:6		
Descrizione - Description		Serie - Series	Materiale - Material	
DIMENSIONI INGOMBRO		DH R		
OVERALL DIMENSIONS		Modello - Model	Treatment - Treatment	
HF640C0421		0100_0205 F2-F3		
Codice/Disegno - Code/Drawing	Peso - Weight (kg)	Rev.	Visto - Checked	
		A		