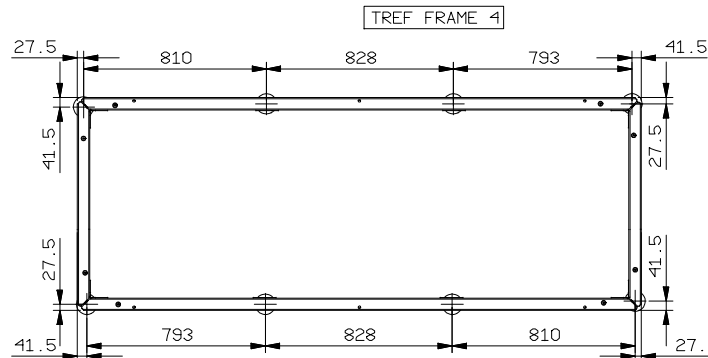
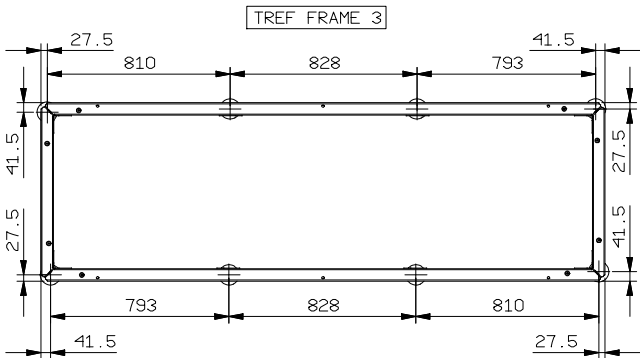
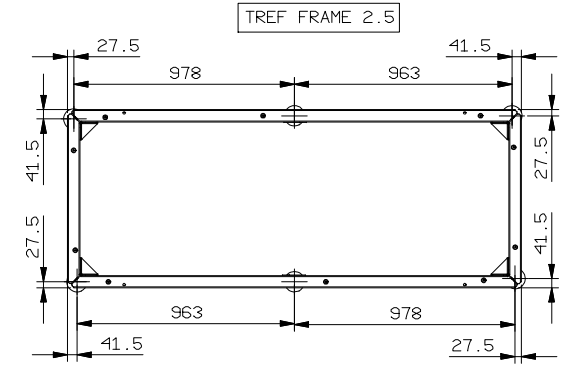
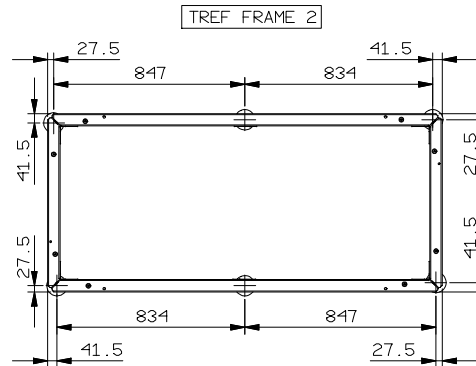
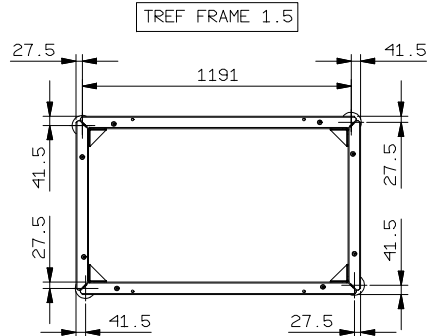
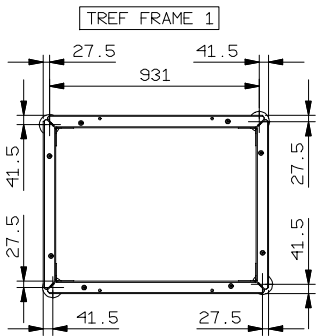
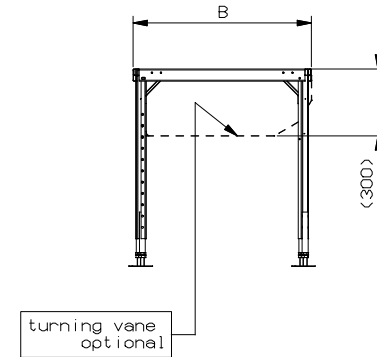
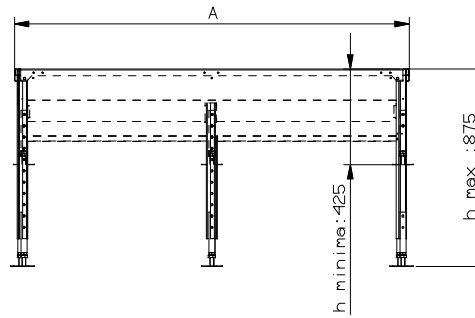


	TREF FRAME 1	TREF FRAME 1.5	TREF FRAME 2	TREF FRAME 2.5	TREF FRAME 3	TREF FRAME 4
A	1000mm	1260mm	1750mm	2010mm	2500mm	2500mm
B	790mm	790mm	790mm	790mm	790mm	943mm



LENNOX	Rev. D	Modifica - Description Aggiunto F4	Date/Date - Visto/Checked 26/05/11 NP
	Rev. C	Modifica - Description Aggiunto deflettore	Date/Date - Visto/Checked 22/05/09 STR
Drafterman Strazzeccappa	Date - Date 19/02/04	Scala - Scale 1:17	
Descrizione - Description DIMENSIONI INGOMBRO OVERALL DIMENSIONS		Serie - Series DH	Materiale - Material /
Codice/Disegno - Code/Drawing HF640CC0077		Modello - Model BASE FRAME	Trattamento - Treatment /
		Peso - Weight (kg) /	Rev. D Visto - Checked