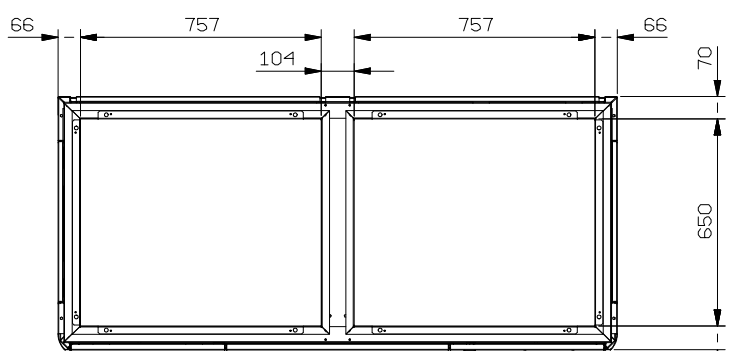
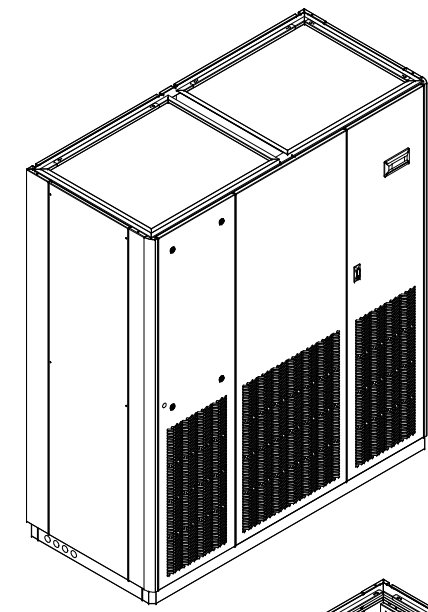
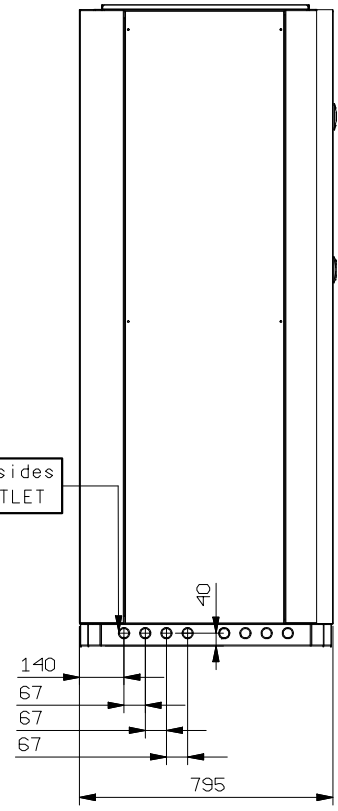
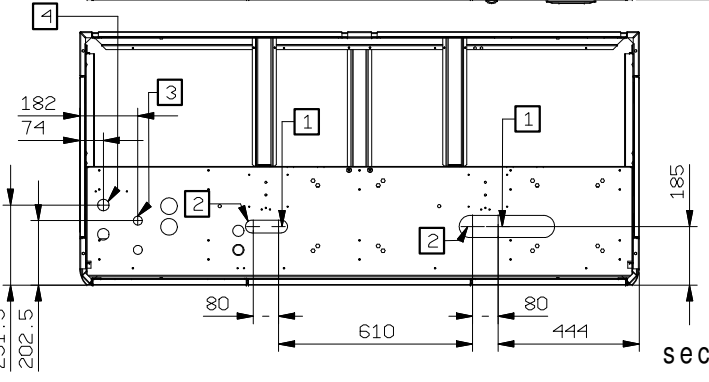
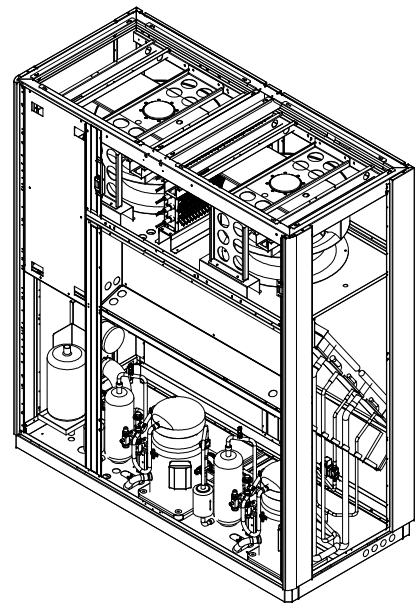


N° 4 hole in both sides
LIQUID INLET- GAS OUTLET



(1)	GAS LINE OUTLET 1"1/4 ROTALOCK - Ø 22
(2)	LIQUID LINE INLET 1" ROTALOCK - Ø 16
(3)	HUMIDIFIER WATER SUPPLY
(4)	HUMIDIFIER WATER DRAIN



section A-A

	Rev.	Modifica - Description	Date/Date	Date/Date
	A	Aggiunta la dicitura filettatura Rotalock nelle note	26/08/04	14/07/05 STR
Drafter/Disegnatore	Date - Date	Scale - Scale		
Strazzeacappa	26/08/04	1:12		
Descrizione - Description DIMENSIONI DI INGOMBRO OVERALL DIMENSIONS		Serie - Series DHAUR	Materiale - Material	
		Modello - Model 271. 512	Trattamento - Treatment	
Codice/Disegno - Code/Drawing HF640C0120		Peso - Weight (kg)	Rev. A	Visto - Checked