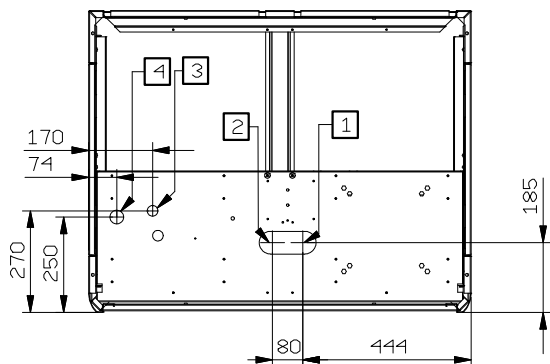
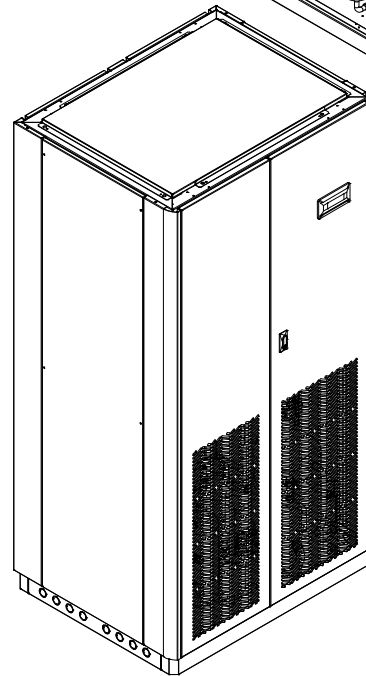
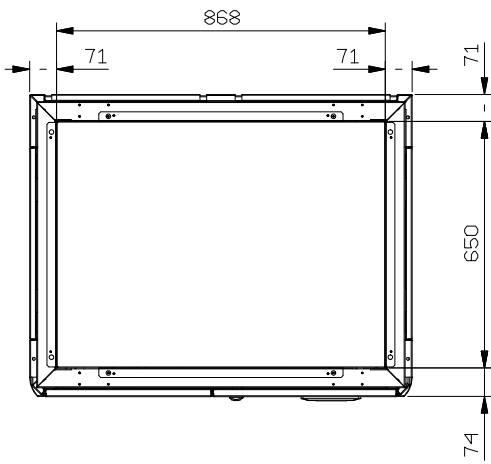
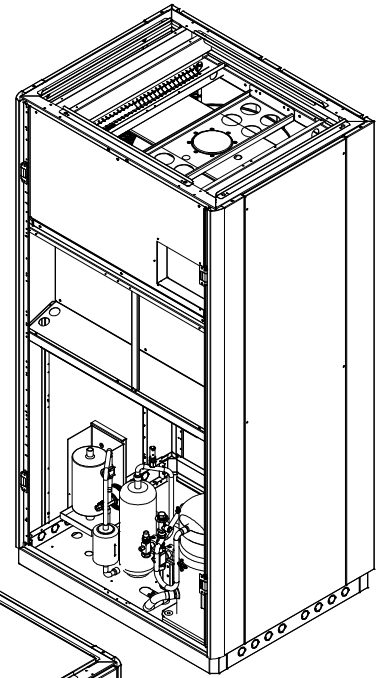


N° 4 hole in both sides
LIQUID INLET-GAS OUTLET



section A-A

(1)	GAS LINE OUTLET 1"1/4 ROTALOCK - Ø 22
(2)	LIQUID LINE INLET 1" ROTALOCK - Ø 16
(3)	HUMIDIFIER WATER SUPPLY
(4)	HUMIDIFIER WATER DRAIN

	Rev.	Modifica - Description	Date/e-Visto/Okd
	A	Modifica - Description Aggiunta la dicitura filettatura Rotalock nelle note	14/07/05 STR
Drafter/Strazzacappa	Date - Date 11/01/05	Scale - Scale 1:10	
Descrizione - Description DIMENSIONI INGOMBRO OVERALL DIMENSIONS		Serie - Series DHAUR	Materiale - Material
Codice/Disegno - Code/Drawing HFG40C0119		Modello - Model 201-261	Treatment - Treatment
		Peso - Weight (kg)	Rev. A Visto - Checked