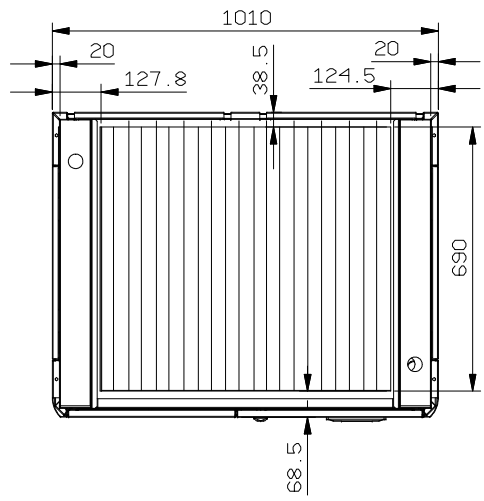
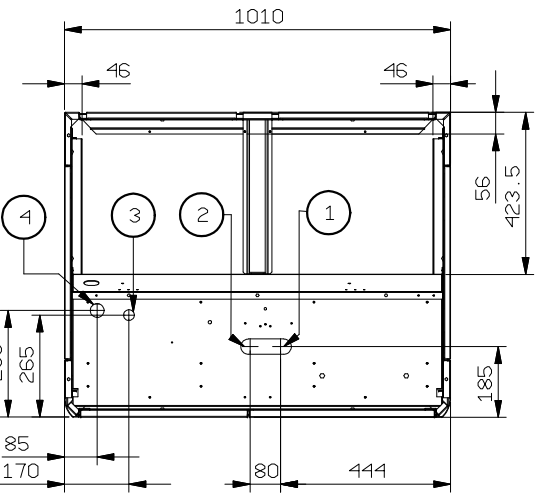
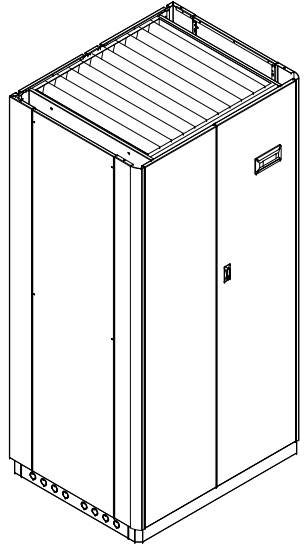
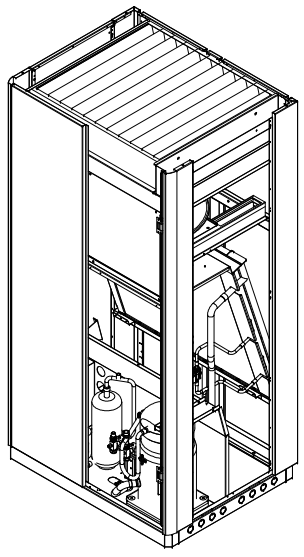


N° 4 hole in both sides
LIQUID INLET- GAS OUTLET



(1)	GAS LINE OUTLET 1"1/4 ROTALOCK - Ø 22
(2)	LIQUID LINE INLET 1" ROTALOCK - Ø 16
(3)	HUMIDIFIER WATER SUPPLY
(4)	HUMIDIFIER WATER DRAIN

LENNOX	Rev.	Modif/ice - Description	Date/e-Visto/Okd
	A	Aggiunta la dicitura Filettature Rotalock nelle note	14/07/05 STR
Descrizione - Description DIMENSIONI INGOMBRO OVERALL DIMENSIONS	Drafter/n	Date - Date	Scale - Scale
	Strazzacappa	17/11/04	1:10
Codice/Disegno - Code/Drawing HF64000113	Rev.	Modificazioni - Modifications	Visto - Checked
	A		