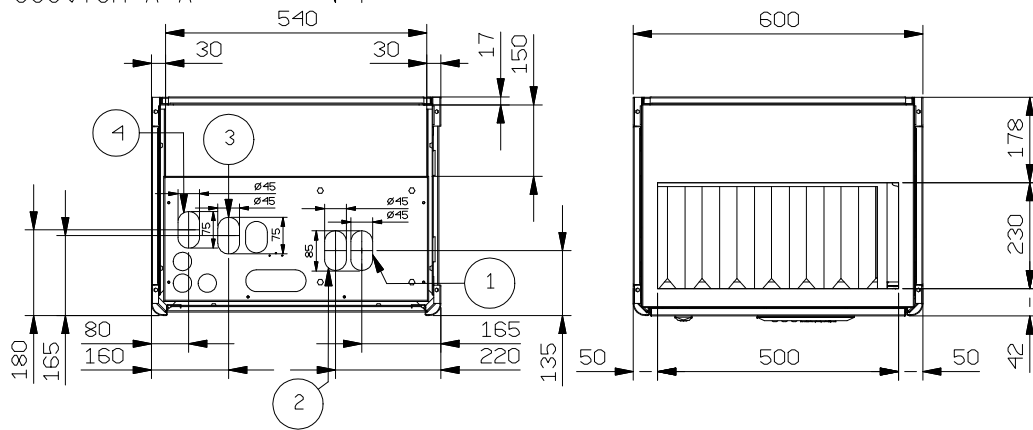


Section A-A



( 1 )	COOLING WATER INLET 3/4" GAS
( 2 )	COOLING WATER OUTLET 3/4" GAS
( 3 )	HUMIDIFIER WATER SUPPLY
( 4 )	HUMIDIFIER WATER DRAIN

	Rev.	Modifica - Description	Date/e-Visto/Okd
	Rev.	Modifica - Description	Date/e-Visto/Okd
Drafter Strazzacappa	Date - Date 04/02/05	Scale - Scale 1:8	
Descrizione - Description DIMENSIONI INGOMBRO OVERALL DIMENSIONS	Serie - Series DHCC	Materiale - Material	
Codice/Disegno - Code/Drawing HF640C0166	Modello - Model 0080-0110	Treatment - Treatment	
	Peso - Weight (kg)	Rev.	Visto - Checked
<small>QUOTE SENZA INDICAZIONE DI TOLLERANZA - GRADO DI PRECISIONE MEDIO - UNIS907-63</small>			