



SHV

CONDENSATORI CON VENTILATORI ASSIALI
AXIAL FAN TYPE AIR COOLED CONDENSERS
CONDENSEURS AVEC VENTILATEURS HELICOIDES
LUFTGEKÜHLTE VERFLÜSSIGER MIT AXIALVENTILATOREN

NEW RANGE
SHV 800



SAFETUBES
SYSTEM



LU-VE
CONTARDO®



SHVN

Funzionamento e consumi di energia normali.

Normal operation and normal energy consumption.

Fonctionnement et consommations d'énergie normales

Normalausführung und normaler Energieverbrauch.



SHV Ø 330

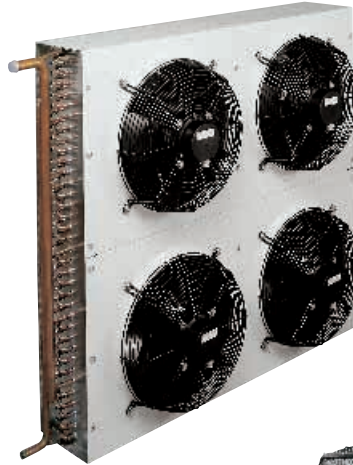
SHVS-SHVT

Funzionamento silenzioso e consumi di energia ridotti.

Low noise operation and low energy consumption.

Fonctionnement silencieux et basse consommations d'énergie.

Leise Ausführung und niedriger Energieverbrauch.



SHV Ø 350

SHVR

Funzionamento silenziosissimo e consumi di energia ridottissimi.

Super low noise operation and super low energy consumption.

Fonctionnement super silencieux et très basse consommations d'énergie.

Sehr leise Ausführung und sehr niedriger Energieverbrauch.

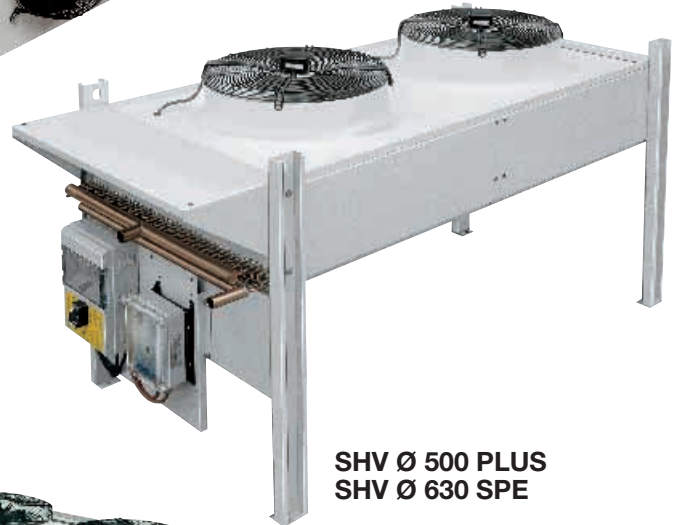
3,6÷830 kW

308 MODELS

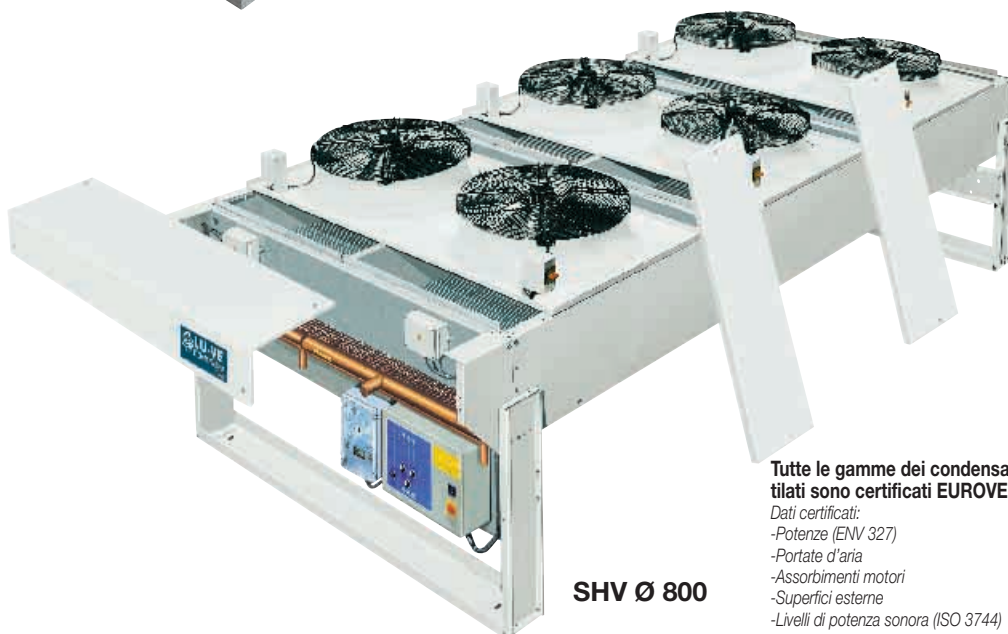
596 VERSIONS



SHV Ø 500



SHV Ø 500 PLUS
SHV Ø 630 SPE



SHV Ø 800

EUROVENT
CERTIFIED PERFORMANCE



CERTIFY-ALL
AIR COOLED CONDENSERS

Tutte le gamme dei condensatori ventilati sono certificati EUROVENT

Dati certificati:

- Potenze (ENV 327)
- Portate d'aria
- Assorbimenti motori
- Superfici esterne
- Livelli di potenza sonora (ISO 3744)

All ranges of air cooled condensers are EUROVENT certified

Certified data:

- Capacities (ENV 327)
- Air quantities
- Motor power consumption
- External surfaces
- Sound power levels (ISO 3744)

Toutes les gammes de condensateurs à air sont certifiées EUROVENT

Données certifiées:

- Puissances (ENV 327)
- Débits d'air
- Puissances absorbées moteurs
- Surfaces externes
- Niveaux de puissance acoustique (ISO 3744)

Alle Reihen der luftgekühlten Verflüssiger sind EUROVENT zertifiziert

Zertifizierte Daten:

- Leistungen (ENV 327)
- Luftdurchsätze
- Motorleistungsaufnahmen
- Äußere Flächen
- Schalleistungspegel (ISO 3744)

Nuovo scambiatore di calore Turbocoil

La straordinaria efficienza dello scambiatore di calore deriva dalla combinazione ottimale di nuove alette con tubi di configurazione speciale.

I vantaggi ottenuti con il nuovo scambiatore di calore sono:

- potenza elevata con bassa portata d'aria
- basso assorbimento elettrico dei motori
- funzionamento silenzioso
- riduzione del volume interno del circuito e del fluido refrigerante.

Sospensione batteria



Il nuovo sistema brevettato LU-VE Contardo di sospensione della batteria esclude totalmente il contatto dei tubi con la struttura del condensatore e assicura la completa protezione dei tubi della batteria durante il trasporto, l'installazione e il funzionamento del condensatore (Ø 500 PLUS - 630 SPE - 800).

Convogliatore

- Bocchigli delle ventole di nuovo disegno ad alta efficienza per eliminare il ricircolo dell'aria e ridurre la rumorosità
- ogni sezione di ventilazione è separata dalle altre
- le griglie sono conformi alle più severe norme di sicurezza per garantire la massima protezione.

Elettroventilatori

- Nuovi motori ad alta efficienza e a basso consumo
- lubrificati a vita - protezione termica incorporata
- motori e ventole bilanciati dinamicamente e staticamente
- elettroventilatori collegati alla scatola di derivazione (opzione) (Ø 500 - 500 PLUS - 630 SPE - 800).

Design e materiali

- Carenatura di design particolarmente accurato, di acciaio zincato, verniciata, resistente alla corrosione
- i collettori, le curve e le scatole di derivazione sono protetti (Ø 500 - 500 PLUS - 630 SPE - 800).

Manutenzione

- I convogliatori e le fiancate sono facilmente smontabili e l'accessibilità ai motori, alla batteria e alle scatole di derivazione è completa (Ø 500 - 500 PLUS - 630 SPE - 800).

New Turbocoil heat exchanger

The extraordinary efficient performance of the heat exchanger is given by a combination of new fins and a special tubes configuration.

The new heat exchanger advantages are the following:

- high in performance with low air quantity required
- low motor consumption
- low noise operation
- reduction of internal circuit volume and refrigerant.

Coil suspension



The new patented coil suspension system LU-VE Contardo completely eliminates the tube contact with the condenser frame and provides full protection for the coil tubes during the condenser transport, installation and operation (Ø 500 PLUS - 630 SPE - 800).

Fan shroud

- New high efficiency fan shrouds to eliminate air backflow and to reduce the noise
- each fan section is separated from the others
- fan guards conform to the most severe European Safety Standards.

Fan motors

- New high performance and low energy consumption fan motors
- life lubricated - thermally protected
- motors and fans statically and dynamically balanced
- fan motors wired to the junction box (optional) (Ø 500 - 500 PLUS - 630 SPE - 800).

Cabinet construction

- Special care of design casing, manufactured in galvanized steel, painted, corrosion resistant
- headers, bends and junction boxes are guarded (Ø 500 - 500 PLUS - 630 SPE - 800).

Maintenance

- Fan shrouds and side panels are easily removable to give full accessibility to motors, coil and junction boxes (Ø 500 - 500 PLUS - 630 SPE - 800).

Nouvel échangeur de chaleur Turbocoil

L'extraordinaire efficacité de l'échangeur est née de l'union optimale des nouvelles ailettes avec les tubes à configuration spéciale.

Les avantages donnés par le nouvel échangeur de chaleur sont:

- prestations élevées avec une quantité d'air réduite
- réduction de la puissance absorbée par les moteurs
- fonctionnement silencieux
- réduction du volume du circuit et de réfrigérant.

Suspension batterie



Le nouveau système breveté LU-VE Contardo de suspension de la batterie exclut complètement tout contact des tubes avec la structure du condensateur et garantit une totale protection des tubes de la batterie pendant le transport, l'installation et le fonctionnement du condensateur (Ø 500 PLUS - 630 SPE - 800).

Diffuseur

- Diffuseur de nouvelle conception à haute efficacité pour éliminer le recyclage de l'air et réduire le bruit
- chaque section de ventilation est séparée des autres
- le grilles sont en conformité avec les plus sévères normes de sécurité.

Motoventilateurs

- Nouveaux électro ventilateurs à haute efficacité et à consommation d'énergie réduite
- graissage longue durée - protection thermique incorporée
- moteurs et hélices équilibrés statiquement et dynamiquement
- électro ventilateurs raccordés aux boîtiers électriques (option) (Ø 500 - 500 PLUS - 630 SPE - 800).

Design et matériaux

- Carrosserie de design très soigné, construite en acier galvanisé, avec peinture résistante à la corrosion
- collecteurs, coudes et boîtiers électriques protégés (Ø 500 - 500 PLUS - 630 SPE - 800).

Maintenance

- Les diffuseurs et les côtés sont facilement démontables et l'accessibilité aux moteurs, à la batterie et aux boîtiers électriques est totale. (Ø 500 - 500 PLUS - 630 SPE - 800).

Neue Wärmeaustauscher Turbocoil

Die außerordentliche Leistung der Hitec® Wärmeaustauscher ist nur durch die Kombination der neuen Lamellen mit dem innen geriffelten Rohr möglich.

Die Vorteile der neuen Wärmeaustauscher sind:

- Hohe Leistung bei niedrigem Luftvolumenstrom
- Geringe Motorleistungsaufnahme
- Niedriger Geräuschpegel
- Reduzierung des Innenvolumens und der Kältemittelmenge.

Aufhängungsbatterie



Das neue patentierte Aufhängesystem LU-VE Contardo schließt den Kontakt der Rohre mit dem Verflüssigergehäuse aus und garantiert einen umfassenden Schutz der Rohre während des Transports, der Installation und den Betrieb des Verflüssigers (Ø 500 PLUS - 630 SPE - 800).

Luftführung

- Neue Ventilatordüsen mit hohem Wirkungsgrad verhindern Rückluft und senken den Geräuschpegel
- Trennwände zwischen jeder Ventilatorsektion
- Ventilatorschutzgitter entsprechen den europäischen Sicherheitsbedingungen.

Ventilatoren

- Neue Ventilatormotoren mit hoher Leistung und minimalem Energieverbrauch
- Dauerschmierung-thermischer Überlastungsschutz
- Motoren und Flügel dynamisch ausgewuchtet
- Kabel in Anschlußdose verdrahtet (auf Wunsch) (Ø 500 - 500 PLUS - 630 SPE - 800).

Konstruktion und Materialien

- Besonders sorgfältig konstruiertes Gehäuse aus verzinktem Stahl - zusätzlich lackiert - Korrosionsschutz
- Sammler, Umkehrbögen und Anschlußdose gegen mechanische Beschädigung geschützt (Ø 500 - 500 PLUS - 630 SPE - 800).

Wartung

- Luftführungen und Seitenteile sind leicht abnehmbar und machen die Zugänglichkeit zu den Ventilatormotoren, dem Wärmeaustauscher und der Anschlußdose einfach möglich (Ø 500 - 500 PLUS - 630 SPE - 800).

Caratteristiche standard di potenza secondo ENV 327

Le potenze dei condensatori sono provate alle seguenti condizioni:

Temperatura ambiente	25°C
Temperatura condensazione	40°C
Refrigerante	R404A

Standard capacity specification according to ENV 327

Condenser performance is tested according to the following conditions:

Ambient temperature	25°C
Condensing temperature	40°C
Refrigerant	R404A

Caractéristiques standard de puissance suivant ENV 327

Les condensateurs sont testées conditions suivantes:

Température ambiante	25°C
Température de condensation	40°C
Réfrigérant	R404A

Norm-Leistungangaben nach ENV 327

Die Leistungen der Verflüssiger sind unter folgenden Bedingungen geprüft:

Umgebungstemperatur	25°C
Kondensationstemperatur	40°C
Kältemittel	R404A

Collaudo

La batteria è collaudata ad una pressione di 35 bar, accuratamente sgrassata ed essiccata con aria secca.

Test

All coils are degreased, cleaned and tested to 35 bar test pressure.

Contrôle

Toutes les batteries soigneusement dégraissées, nettoyées et séchées à l'air sec sont éprouvées à une pression de 35 bars.

Dichtheitsprüfung

Die Lamellenblöcke werden entfettet, getrocknet und mit trockener Luft von 35 bar unter Wasser auf Dichtheit geprüft.

Versioni speciali	Special versions	Versions speciales	Spezialausführungen
ALETTE: <ul style="list-style-type: none"> ● ALUPAINT®: aletta di alluminio verniciato (PC x 0,97) ● CU: aletta di rame (PC x 1,03) ● CU/SN: aletta di rame stagnato (PC x 1,03) 	FINS: <ul style="list-style-type: none"> ● ALUPAINT®: aluminium painted fin (PC x 0,97) ● CU: copper fin (PC x 1,03) ● CU/SN: tin plated copper fin (PC x 1,03) 	AILETTES: <ul style="list-style-type: none"> ● ALUPAINT®: ailette aluminium vernie (PC x 0,97) ● CU: ailette cuivre (PC x 1,03) ● CU/SN: ailette cuivre étamé (PC x 1,03) 	LAMELLEN: <ul style="list-style-type: none"> ● ALUPAINT®: Aluminiumlamelle beschichtet (PC x 0,97) ● CU: Kupferlamelle (PC x 1,03) ● CU/SN: verzinnete Kupferlamelle (PC x 1,03)
Accessori Per SHV Ø 330 - 350 (Per versioni speciali SHV Ø 500 - 500 PLUS - 630 SPE)	Accessories For SHV Ø 330 - 350 (For special versions SHV Ø 500 - 500 PLUS - 630 SPE)	Accessoires Pour SHV Ø 330 - 350 (Pour versions speciales SHV Ø 500 - 500 PLUS - 630 SPE)	Zubehör Für SHV Ø 330 - 350 (Für Spezialausführungen SHV Ø 500 - 500 PLUS - 630 SPE)
FSC - SCPR Regolatore elettronico della velocità di rotazione dei ventilatori dei condensatori ventilati. (1 ~ 230 V 50 Hz)	FSC - SCPR Electronic fan speed controller for air cooled condensers. (1 ~ 230 V 50 Hz)	FSC - SCPR Régulateur électronique de vitesse des ventilateurs pour condensateurs à air. (1 ~ 230 V 50 Hz)	FSC - SCPR Elektronischer Drehzahlregler für luftgekühlte Verflüssiger. (1 ~ 230 V 50 Hz)
SF Interruttore generale	SF Main switch	SF Interrupteur general	SF Hauptschalter
Per SHV Ø 500 - 500 PLUS - 630 SPE - 800	Per SHV Ø 500 - 500 PLUS - 630 SPE - 800	Per SHV Ø 500 - 500 PLUS - 630 SPE - 800	Per SHV Ø 500 - 500 PLUS - 630 SPE - 800
R2PR-RS-RUS Regolatore elettronico della velocità di rotazione dei ventilatori dei condensatori ventilati. (3 ~ 400 V 50 Hz)	R2PR-RS-RUS Electronic fan speed controller for air cooled condensers. (3 ~ 400 V 50 Hz)	R2PR-RS-RUS Régulateur électronique de vitesse des ventilateurs pour condensateurs à air. (3 ~ 400 V 50 Hz)	R2PR-RS-RUS Elektronischer Drehzahlregler für luftgekühlte Verflüssiger. (3 ~ 400 V 50 Hz)
SPR Sensore di pressione	SPR Pressure sensor	SPR Sonde de pression	SPR Drucksensor
QE Quadro elettrico	QE Switch-board	QE Armoire électrique	QE Schaltschrank
IS Interruttori di servizio	IS Individual isolator switch	IS Commutateurs d'arrêt	IS Reparaturschalter

Gli apparecchi sono stati progettati e costruiti per poter essere incorporati in macchine come definito dalla Direttiva Macchine **89/392 CEE** e successivi emendamenti e sono rispondenti alle seguenti norme:

- **EN 60/335-1 (CEI 61-50)** Sicurezza degli apparecchi elettrici d'uso domestico e similare. Norme Generali.
- **CEI-EN 60/335-2-40** Sicurezza degli apparecchi d'uso domestico e similare - parte 2. Norme particolari per le pompe di calore elettriche, per i condizionatori d'aria e per i deumidificatori.
- Direttiva **89/336 CEE** e successivi emendamenti. Compatibilità elettromagnetica.
- Direttiva **73/23 CEE** Bassa tensione.
- **EN 294** Griglie di protezione.

Assicurazione qualità

Il Sistema Qualità LU-VE, che include anche le procedure riguardanti la progettazione, le prove di laboratorio, i sistemi di produzione ed il controllo della qualità, ha ottenuto la certificazione UNI EN ISO9001.

The products are provided for incorporation in machines as defined in the EC Machine Directive **89/392/EEC** and subsequent modifications according to the following safety standard references:

- **EN 60/335-1 (CEI 61-50)** Safety of household and similar electrical appliances. General requirements.
- **CEI-EN 60/335-2-40** Safety of household and similar electrical appliances - Part 2: Particular requirements for electrical heat pumps, air-conditioners and dehumidifiers.
- Machine Directive **89/336 EEC** and subsequent modifications. Electromagnetic compatibility.
- Directive **73/23 EEC** Low tension.
- **EN 294** Fan guards.

Quality Assurance

LU-VE is a certificated company to UNI EN ISO9001, which is the most important Quality Assurance qualification, covering Development, Testing Production method and Inspection procedures.



Les produits sont conçus et construits pour pouvoir être incorporés dans les machines comme défini par la directive européenne **89/392 CEE** et amendements successifs et conformément aux normes suivantes:

- **EN 60/335-1 (CEI 61-50)** Sécurité des appareils électriques d'usage domestique et similaire. Norme générale.
- **CEI-EN 60/335-2-40** Sécurité des appareils d'usage domestique et similaire. Norme particulière pour les pompes à chaleur électriques pour le conditionnement d'air et les dés humidificateurs.
- Directive **89/336 CEE** et amendements successifs. Compatibilité électromagnétique.
- Directive **73/23 CEE** Basse tension.
- **EN 294** Grilles de protection.

Assurance Qualité

Le système "Assurance Qualité" de LU-VE qui inclut toutes les procédures depuis l'étude des produits, les essais, l'ensemble du système de production et le système de contrôle qualité a obtenu la certification UNI EN ISO9001.

Die Produkte sind in Übereinstimmung mit der EG Richtlinie **89/390 EWG** und nachfolgenden Ergänzungen entwickelt, konstruiert und gefertigt und entsprechen folgenden Normen:

- **EN 60/335-1 (CEI 61-50)** Sicherheit elektrischer Geräte für den Hausgebrauch und ähnliche Zwecke Teil 1: Allgemeine Anforderungen.
- **CEI-EN 60/335-2-40** Sicherheit elektrischer Geräte für den Hausgebrauch und ähnliche Zwecke. Teil 2: Besondere Anforderungen für elektrische Wärmepumpen, Klimageräte und Entfeuchtungsgeräte.
- Richtlinie **89/336 EWG** und nachfolgende Ergänzungen. Elektromagnetische Kompatibilität.
- Richtlinie **73/23 EWG** Niederspannung.
- **EN 294** Schutzgitter.

Qualitätsstandard

Der LU-VE Qualitätsstandard, inklusive Planung, Labor, Erzeugung und Qualitätsprüfung sind nach UNI EN ISO9001 zertifiziert.

SHV Ø 330 - 350

Modello Type Modèle Modell	Motore Moteur Fans Ventilateurs Ventilatoren Ø mm	Motor Motor Poli Poles Pôles Polig n°	Collegamento Connexion 230 V 1 ~ 50 Hz			Connection Anschluß 230 V 1 ~ 50 Hz		
			Potenza Rating Puissance Leistung	Pressione sonora Pressure level Pression sonore Schalldruckpegel	Classe Class Classe Klasse	Potenza Rating Puissance Leistung	Pressione sonora Pressure level Pression sonore Schalldruckpegel	Classe Class Classe Klasse
			kW (ΔT 15K) ■	dB (A) (10 m)		kW (ΔT 15K) *	dB (A) (10 m)	
SHVN	330	4P	5,4 ÷ 13	38 ÷ 41	C / D	4,5 ÷ 12	38 ÷ 41	D
SHVS	330	6P	4,2 ÷ 9	29 ÷ 32	C	3,6 ÷ 9,2	29 ÷ 32	C
SHVN	350	4P	8 ÷ 78,4	40 ÷ 49	C / D	6,5 ÷ 71,2	40 ÷ 49	C / D
SHVS	350	6P	5,8 ÷ 48,8	30 ÷ 39	B	5 ÷ 51,2	30 ÷ 39	B

SHV Ø 500 - 500 PLUS - 630 SPE - 800

Modello Type Modèle Modell	Motore Moteur Fans Ventilateurs Ventilatoren Ø mm	Motor Motor Poli Poles Pôles Polig n°	Collegamento Connexion 400 V 3 ~ 50 Hz (Δ)			Connection Anschluß 400 V 3 ~ 50 Hz (λ)		
			Potenza Rating Puissance Leistung	Pressione sonora Pressure level Pression sonore Schalldruckpegel	Classe Class Classe Klasse	Potenza Rating Puissance Leistung	Pressione sonora Pressure level Pression sonore Schalldruckpegel	Classe Class Classe Klasse
			kW (ΔT 15K) ■	dB (A) (10 m)		kW (ΔT 15K) ■	dB (A) (10 m)	
SHVN	500	4P	25,2 ÷ 162,6	49 ÷ 56	D	21,9 ÷ 142,2	45 ÷ 52	D
SHVS	500	6P	16,4 ÷ 112,2	39 ÷ 46	C	15,2 ÷ 103,2	37 ÷ 44	B / C
SHVR	500	8P	12,9 ÷ 82,2	30 ÷ 37	B	11,3 ÷ 69	26 ÷ 33	A
SHVN	500 PLUS	4P	26,5 ÷ 310	52 ÷ 60	D	24 ÷ 275	48 ÷ 56	D
SHVS	500 PLUS	6P	20,5 ÷ 225	40 ÷ 48	B	19,5 ÷ 210	39 ÷ 47	B
SHVR	500 PLUS	8P	15,5 ÷ 155	32 ÷ 40	A	14 ÷ 140	29 ÷ 37	A
SHVN	630 SPE	6P	26 ÷ 300	45 ÷ 53	C	22 ÷ 240	38 ÷ 46	C
SHVS	630 SPE	8P	21,5 ÷ 235	38 ÷ 46	B	18 ÷ 185	32 ÷ 40	B
SHVR	630 SPE	12P	16 ÷ 160	27 ÷ 35	A	13 ÷ 130	20 ÷ 28	A
SHVN	800	6P	66 ÷ 830	51 ÷ 61	D / E	53 ÷ 650	44 ÷ 54	C / D
SHVS	800	8P	48 ÷ 652	44 ÷ 54	C	42 ÷ 548	39 ÷ 49	B / C
SHVT	800	8PS	45 ÷ 606	42 ÷ 52	C	33 ÷ 411	32 ÷ 42	B / C
SHVR	800	12P	35 ÷ 438	34 ÷ 44	A / B	28 ÷ 345	27 ÷ 37	A

■ 2.1 mm Passo alette / Fin spacing / Pas des ailettes / Lamellenabstand

* 3.2 mm Passo alette / Fin spacing / Pas des ailettes / Lamellenabstand

Classe di efficienza energetica dei condensatori ventilati Classification "energie" des condenseurs à air			Energetic efficiency class of air cooled condensers Energetische Klassifizierung der luftgekühlten Verflüssiger			
Classe Classe	Class Klasse	Consumo energia	Energy consumption	Consommation d'énergie	Energieverbrauch	R
A		Estremamente basso	Extremely low	Extrêmement basse	Extrem niedrig	R > 110
B		Molto basso	Very low	Très basse	Sehr niedrig	70 < R < 110
C		Basso	Low	Basse	Niedrig	45 < R < 70
D		Medio	Medium	Moyenne	Mittel	30 < R < 45
E		Alto	High	Elevée	Hoch	R < 30

R = Potenza condensatore (ΔT15K) / consumi energia motori.
R = Condenser capacity (ΔT15K) / motor power consumption.
R = Puissance du condenseur (ΔT15K) / consommation d'énergie des moteurs.
R = Verflüssigerleistung (ΔT15K) / Motorleistungsaufnahme.

SHVN

Funzionamento e consumi d'energia normali.

Normal operation and normal energy consumption.

Fonctionnement et consommations d'énergie normales.

Normalausführung und normaler Energieverbrauch.

SHVS - SHVT

Funzionamento silenzioso e consumi d'energia ridotti.

Low noise operation and low energy consumption.

Fonctionnement silencieux et basse consommations d'énergie.

Leise Ausführung und niedriger Energieverbrauch.

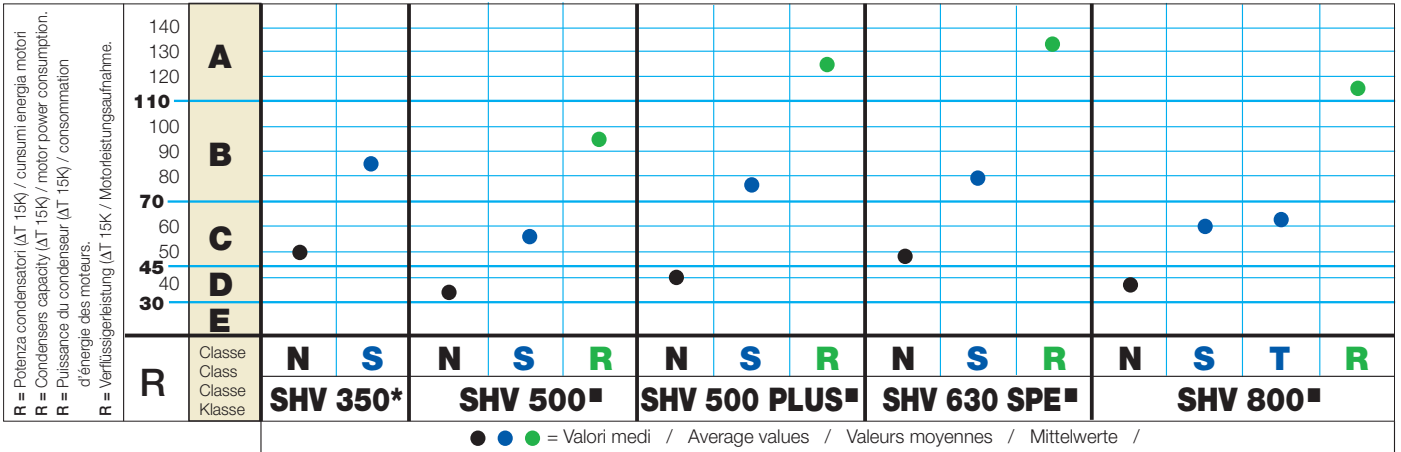
SHVR

Funzionamento silenziosissimo e consumi d'energia ridottissimi.

Super low noise operation and super low energy consumption.

Fonctionnement super silencieux et très basse consommations d'énergie.

Sehr leise Ausführung und sehr niedriger Energieverbrauch.



Collegamento

★ = 1~
■ = 3~△

Connection

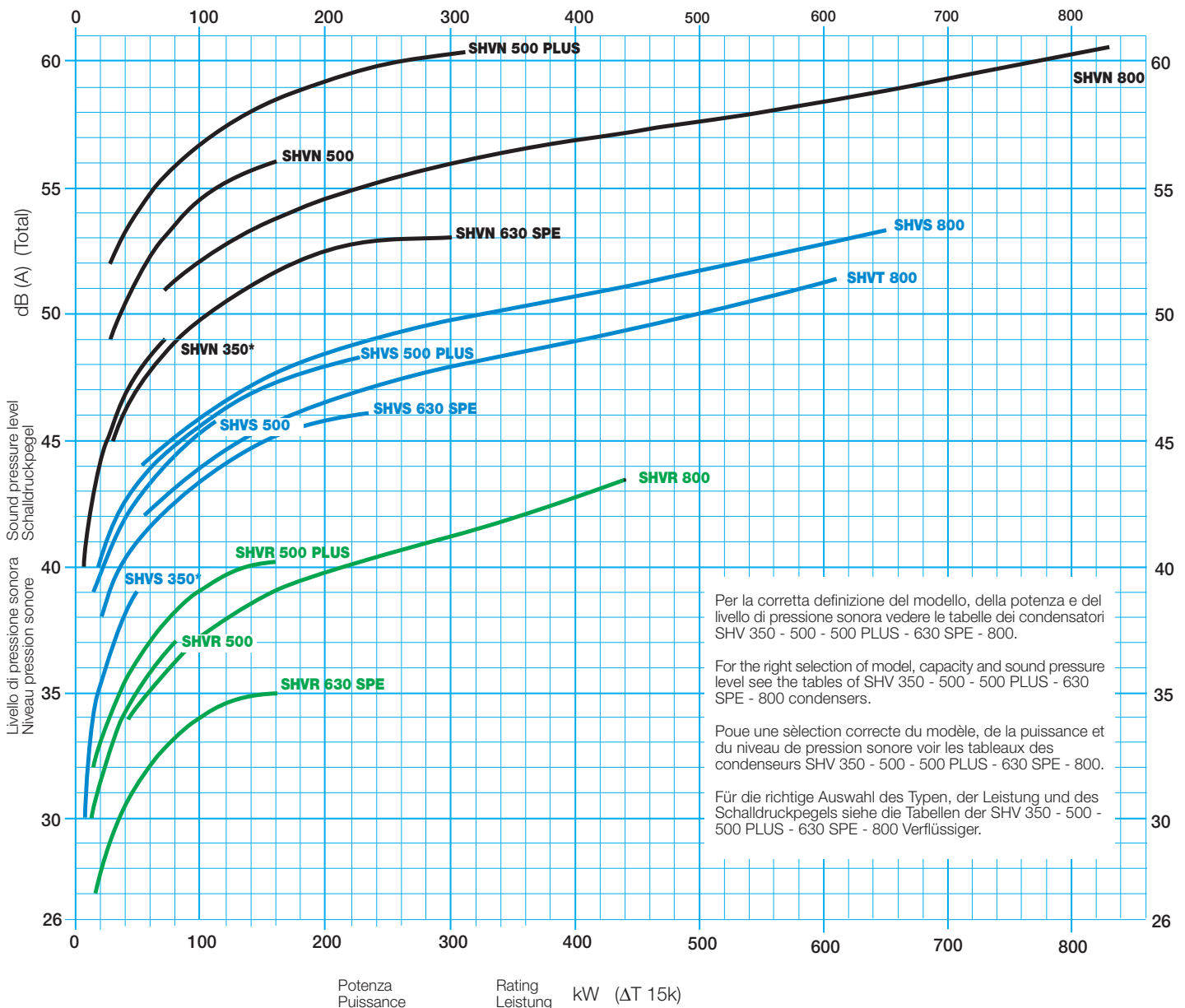
★ = 1~
■ = 3~△

Connexion

★ = 1~
■ = 3~△

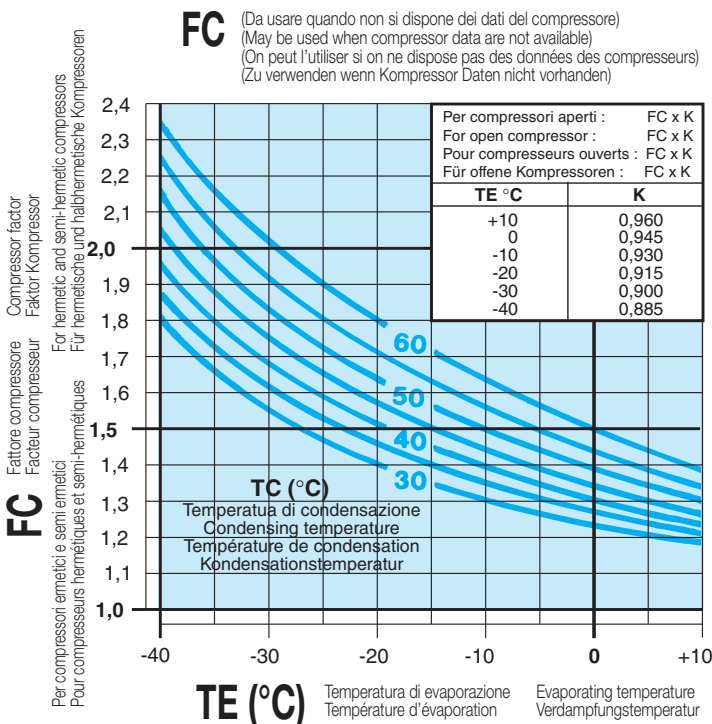
Anschluß

★ = 1~
■ = 3~



Scelta analitica Analytical selection Sélection analytique Analytische Auswahl

PC = PE x FC x 15/ΔT x FT x FA x 1/FR			
PC = Potenza condensatore	Condenser capacity	Puissance condenseur	Verflüssigerleistung
PE = Potenza evaporatore	Evaporator capacity	Puissance évaporateur	Verdampferleistung
FC = Fattore compressore	Compressor factor	Facteur compresseur	Faktor Kompressor
15/ΔT = Fattore ΔT	ΔT factor	Facteur ΔT	Faktor ΔT
FT = Fattore temperatura ambiente	Ambient temperature factor	Facteur température ambiante	Faktor Umgebungstemperatur
FA = Fattore altitudine	Altitude factor	Facteur altitude	Faktor Meereshöhe
FR = Fattore refrigerante	Refrigerant factor	Facteur réfrigérant	Faktor Kältemittel



FT Fattore temperatura ambiente Ambient Temperature factor
Facteur température ambiante Faktor Umgebungstemperatur

TA (°C)	5	10	15	20	25	30	35	40	45	50
FT	0,950	0,963	0,975	0,988	1,00	1,013	1,026	1,039	1,052	1,065

FA Fattore altitudine Altitude factor
Facteur altitude Faktor Meereshöhe

m	0	200	400	600	800	1000	1200	1400
FA	1,00	1,013	1,027	1,042	1,058	1,074	1,090	1,107

m	1600	1800	2000	2200	2400	2600	2800	3000
FA	1,124	1,142	1,160	1,180	1,201	1,222	1,243	1,265

FR Fattore refrigerante Refrigerant factor
Facteur réfrigérant Faktor Kältemittel

R	R404A	R 22	R 134a
FR	1,00	0,96	0,93

Dati di base	Basic data	Données de base	Basis Daten	
PE = Potenza evaporatore	Evaporator capacity	Puissance évaporateur	Verdampferleistung	= 60 kW
TE = Temperatura di evaporazione	Evaporating temperature	Température d'évaporation	Verdampfungstemperatur	= -10°C
TC = Temperatura di condensazione	Condensing temperature	Température de condensation	Kondensationstemperatur	= 43°C
Tipo di compressore semi-ermetico	Compressor type semi-hermetic	Type de compresseur semi-hermétique	Kompressortyp halbhermetisch	
TA = Temperatura ambiente	Ambient temperature	Température ambiante	Umgebungstemperatur	= 30°C
ΔT = (TC-TA)	(TC-TA)	(TC-TA)	(TC-TA)	= 13 K
Altitudine	Altitude	Altitude	Meereshöhe	= 1000 m
Refrigerante	Refrigerant	Réfrigérant	Kältemittel	= R404A
Livello pressione sonora a 15 m	Noise pressure level at 15 m	Niveau pression sonore à 15 m	Schalldruckpegel in 15 m	= 49 dB (A)
Selezione / Selection / Sélection / Typenauswahl				
PC = $60 \times 1.43 \times \frac{15}{13} \times 1.013 \times 1.074 \times \frac{1}{1.0} = 107.7 \text{ kW}$				= SHVS114



Scelta analitica **Analytical selection** **Sélection analytique** **Analytische Auswahl**

È disponibile un programma per la selezione dei condensatori operante in ambiente Windows.

A software for condensers selection operating under Windows is available.

Un programme de calcul pour effectuer la sélection des condenseurs sous Windows est disponible.

Für die Auswahl der Verflüssiger ist ein Computerprogramm unter Windows erhältlich.

Esempio di ordinazione Ordering example SHV S 114 H Exemple de commande Typenschlüssel

S = Super
H = Hitec®
V = Ventilato
Air cooled
Ventilé
Luftgekühlt

N = Normale
Normal
Normale
Normal

S-T = Silenzioso
Quiet
Silencieux
Leise

R = Residenziale
Residential
Résidentiel
Sehr Leise

Codice
Code
Code
Kode

H = Installazione orizzontale
Horizontal installation
Installation horizontale
Aufstellung horizontal

V = Installazione verticale
Vertical installation
Installation verticale
Aufstellung vertikal

2.1 mm

Passo alette
Pas des ailettesFin spacing
Lamellenabstand

Modello Modèle	Type Modell	SHVN	5/4	6/4	7/0	10/4	12/8	13/9	7/7	9/4	10/2	15/5	
Elettroventilatori Ventilateurs	Fans Ventilatoren	4P	n°	1 0	1 0	1 0	2 00	2 00	2 00	1 0	1 0	1 0	2 00
Potenza Puissance	Rating Leistung	kW (ΔT 15K)		5,4	6,0	6,5	10,8	12,0	13,0	8,0	9,1	9,8	16,0
Portata d'aria Débit d'air	Air quantity Luftdurchsatz	m³/h		1700	1500	1600	3400	3000	3200	2400	2100	2300	4800
Assorbimento motori Motor power consumption Puissance moteurs Motorleistung Aufnahme		W A		135 0,6	135 0,6	135 0,6	270 1,2	270 1,2	270 1,2	180 0,85	180 0,85	180 0,85	360 1,7
Livello pressione sonora Niveau pression sonore	Sound pressure level Schalldruckpegel	dB (A) (Total)		38	38	38	41	41	41	40	40	40	43
Classe efficienza energetica Classification "energie"		Energetic efficiency class Energetische Klassifizierung		D	D	C	D	D	C	D	C	C	D

2.1 mm

Passo alette
Pas des ailettesFin spacing
Lamellenabstand

Modello Modèle	Type Modell	SHVS	4/1	4/8	—	8/2	9/6	—	6/0	6/7	—	12/0	
Elettroventilatori Ventilateurs	Fans Ventilatoren	6P	n°	1 0	1 0	—	2 00	2 00	—	1 0	1 0	—	2 00
Potenza Puissance	Rating Leistung	kW (ΔT 15K)		4,2	4,5	—	8,4	9,0	—	5,8	6,1	—	11,6
Portata d'aria Débit d'air	Air quantity Luftdurchsatz	m³/h		1100	1000	—	2200	2000	—	1500	1300	—	3000
Assorbimento motori Motor power consumption Puissance moteurs Motorleistung Aufnahme		W A		65 0,3	65 0,3	—	130 0,6	130 0,6	—	70 0,33	70 0,33	—	140 0,66
Livello pressione sonora Niveau pression sonore	Sound pressure level Schalldruckpegel	dB (A) (Total)		29	29	—	32	32	—	30	30	—	33
Classe efficienza energetica Classification "energie"		Energetic efficiency class Energetische Klassifizierung		C	C	—	C	C	—	B	B	—	B

DATI COMUNI / COMMON DATA / CARACTÉRISTIQUES COMMUNES / GLEICHBLEIBENDE DATEN

Superficie Surface Surface Fläche	★	equivalente équivalente	equivalent gleichwertig	m²	11,5	17,5	19,5	23,0	35,0	39,0	17,5	26,0	29,5	35,0
		TURBOCOIL	esterna externe	external äußere	m²	7,5	11,2	14,9	15,0	22,4	29,8	11,3	16,9	22,5
		interna interne	internal innere	m²	0,7	1,1	1,5	1,4	2,2	3,0	1,1	1,7	2,3	2,2
Attacchi Raccords	Connection Anschlüsse	Entrata/uscita Entrée/sortie	Inlet/outlet Eintritt/Austritt	mm	16/16	16/16	16/16	16/16	18/18	18/18	16/16	16/16	18/18	18/18
Volume circuito Volume circuit	Circuit volume Rohrinhalt	dm³		1,3	1,9	2,5	2,5	3,7	4,8	2,2	3,3	4,4	4,4	
Peso Poids	Weight Gewicht	kg (N)		11	12	13	21	23	25	16	18	20	29	
Circuiti Circuits	Circuits Kreise	n°		2	2	3	3	4	4	2	3	4	4	

3.2 mm

Passo alette
Pas des ailettesFin spacing
Lamellenabstand

Modello Modèle	Type Modell	SHVN	4/2	5/8	6/5	8/7	11/4	13/1	6/3	8/3	9/5	12/9	
Elettroventilatori Ventilateurs	Fans Ventilatoren	4P	n°	1 0	1 0	1 0	2 00	2 00	2 00	1 0	1 0	1 0	2 00
Potenza Puissance	Rating Leistung	kW (ΔT 15K)		4,5	5,5	6,0	9,0	11,0	12,0	6,5	8,2	8,9	13,0
Portata d'aria Débit d'air	Air quantity Luftdurchsatz	m³/h		1800	1600	1700	3600	3200	3400	2600	2400	2500	5200
Assorbimento motori Motor power consumption Puissance moteurs Motorleistung Aufnahme		W A		135 0,6	135 0,6	135 0,6	270 1,2	270 1,2	270 1,2	180 0,85	180 0,85	180 0,85	360 1,7
Livello pressione sonora Niveau pression sonore	Sound pressure level Schalldruckpegel	dB (A) (Total)		38	38	38	41	41	41	40	40	40	43
Classe efficienza energetica Classification "energie"		Energetic efficiency class Energetische Klassifizierung		D	D	D	D	D	D	D	C	C	D

3.2 mm

Passo alette
Pas des ailettesFin spacing
Lamellenabstand

Modello Modèle	Type Modell	SHVS	3/6	4/5	5/2	7/1	8/9	9/8	5/1	6/2	6/8	10/3	
Elettroventilatori Ventilateurs	Fans Ventilatoren	6P	n°	1 0	1 0	1 0	2 00	2 00	2 00	1 0	1 0	1 0	2 00
Potenza Puissance	Rating Leistung	kW (ΔT 15K)		3,6	4,3	4,6	7,2	8,6	9,2	5,0	6,0	6,4	10,0
Portata d'aria Débit d'air	Air quantity Luftdurchsatz	m³/h		1200	1100	1200	2400	2200	2400	1700	1500	1600	3400
Assorbimento motori Motor power consumption Puissance moteurs Motorleistung Aufnahme		W A		65 0,3	65 0,3	65 0,3	130 0,6	130 0,6	130 0,6	70 0,33	70 0,33	70 0,33	140 0,66
Livello pressione sonora Niveau pression sonore	Sound pressure level Schalldruckpegel	dB (A) (Total)		29	29	29	32	32	32	30	30	30	33
Classe efficienza energetica Classification "energie"		Energetic efficiency class Energetische Klassifizierung		C	C	C	C	C	C	B	B	B	B

DATI COMUNI / COMMON DATA / CARACTÉRISTIQUES COMMUNES / GLEICHBLEIBENDE DATEN

Superficie Surface Surface Fläche	★	equivalente équivalente	equivalent gleichwertig	m²	8,0	12,0	13,5	16,0	24,0	27,0	12,0	18,0	20,0	24,0
		TURBOCOIL	esterna externe	external äußere	m²	5,1	7,6	10,1	10,2	15,2	20,2	7,7	11,5	15,3
		interna interne	internal innere	m²	0,7	1,1	1,5	1,4	2,2	3,0	1,1	1,7	2,3	2,2
Attacchi Raccords	Connection Anschlüsse	Entrata/uscita Entrée/sortie	Inlet/outlet Eintritt/Austritt	mm	16/16	16/16	16/16	16/16	18/18	18/18	16/16	16/16	18/18	18/18
Volume circuito Volume circuit	Circuit volume Rohrinhalt	dm³		1,3	1,9	2,5	2,5	3,7	4,8	2,2	3,3	4,4	4,4	
Peso Poids	Weight Gewicht	kg (N)		11	12	13	21	23	25	15	17	19	28	
Circuiti Circuits	Circuits Kreise	n°		2	2	3	3	4	4	2	3	4	4	

	19/0	20/4	23/2	28/5	30/6	—	38/0	40/8	—	38/1	40/9	46/5	57/0	61/2	—	76/0	81/6
	2 00	2 00	3 000	3 000	3 000	—	4 0000	4 0000	—	4 00	4 00	6 000	6 000	6 000	—	8 0000	8 0000
	18,2	19,6	24,0	27,3	29,4	—	36,4	39,2	—	36,4	39,2	48,0	54,6	58,8	—	72,8	78,4
	4200	4600	7200	6300	6900	—	8400	9200	—	8400	9200	14400	12600	13800	—	16800	18400
	360	360	540	540	540	—	720	720	—	720	720	1080	1080	1080	—	1440	1440
	1,7	1,7	2,55	2,55	2,55	—	3,4	3,4	—	3,4	3,4	5,1	5,1	5,1	—	6,8	6,8
	43	43	45	45	45	—	46	46	—	46	46	48	48	48	—	49	49
	C	C	D	C	C	—	C	C	—	C	C	D	C	C	—	C	C

	13/5	—	18/0	20/2	—	24/0	27/0	—	24/1	27/1	—	36/0	40/5	—	48/1	54/0	—
	2 00	—	3 000	3 000	—	4 0000	4 0000	—	4 00	4 00	—	6 000	6 000	—	8 0000	8 0000	—
	12,2	—	17,4	18,3	—	23,2	24,4	—	23,2	24,4	—	34,8	36,6	—	46,4	48,8	—
	2600	—	4500	3900	—	6000	5200	—	6000	5200	—	9000	7800	—	12000	10400	—
	140	—	210	210	—	280	280	—	280	280	—	420	420	—	560	560	—
	0,66	—	0,99	0,99	—	1,32	1,32	—	1,32	1,32	—	1,98	1,98	—	2,64	2,64	—
	33	—	35	35	—	36	36	—	36	36	—	38	38	—	39	39	—
	B	—	B	B	—	B	B	—	B	B	—	B	B	—	B	B	—

	52,0	59,0	52,5	78,0	88,5	70,0	104,0	118,0	70,0	104,0	118,0	105,0	156,0	177,0	140,0	208,0	236,0
	33,8	45,0	33,9	50,7	67,5	45,2	67,6	90,0	45,2	67,6	90,0	67,8	101,4	135,0	90,4	135,2	180,0
	3,4	4,6	3,3	5,1	6,9	4,4	6,8	9,2	4,4	6,8	9,2	6,6	10,2	13,8	8,8	13,6	18,4
	22/22	22/22	22/22	22/22	28/28	22/22	28/28	28/28	22/22	28/28	28/28	28/28	35/28	42/35	35/28	42/35	42/35
	6,5	8,6	6,3	9,6	12,9	8,5	13,0	17,2	8,9	13,4	17,6	13,3	19,9	26,8	17,8	26,7	35,0
	33	37	42	48	54	55	63	71	56	64	72	81	92	103	104	120	135
	6	7	6	8	11	8	11	15	8	11	14	12	16	22	16	22	30

	16/5	19/1	—	24/7	28/6	—	33/0	38/2	—	33/1	38/3	—	49/5	57/1	—	66/0	76/1
	2 00	2 00	—	3 000	3 000	—	4 0000	4 0000	—	4 00	4 00	—	6 000	6 000	—	8 0000	8 0000
	16,4	17,8	—	24,6	26,7	—	32,8	35,6	—	32,8	35,6	—	49,2	53,4	—	65,6	71,2
	4800	5000	—	7200	7500	—	9600	10000	—	9600	10000	—	14400	15000	—	19200	20000
	360	360	—	540	540	—	720	720	—	720	720	—	1080	1080	—	1440	1440
	1,7	1,7	—	2,55	2,55	—	3,4	3,4	—	3,4	3,4	—	5,1	5,1	—	6,8	6,8
	43	43	—	45	45	—	46	46	—	46	46	—	48	48	—	49	49
	C	C	—	C	C	—	C	C	—	C	C	—	C	C	—	C	C

	12/5	13/7	15/3	18/7	20/5	—	25/0	27/4	—	25/1	27/5	30/7	37/5	41/1	—	50/0	54/8
	2 00	2 00	3 000	3 000	3 000	—	4 0000	4 0000	—	4 00	4 00	6 000	6 000	6 000	—	8 0000	8 0000
	12,0	12,8	15,0	18,0	19,2	—	24,0	25,6	—	24,0	25,6	30,0	36,0	38,4	—	48,0	51,2
	3000	3200	5100	4500	4800	—	6000	6400	—	6000	6400	10200	9000	9600	—	12000	12800
	140	140	210	210	210	—	280	280	—	280	280	420	420	420	—	560	560
	0,66	0,66	0,99	0,99	0,99	—	1,32	1,32	—	1,32	1,32	1,98	1,98	1,98	—	2,64	2,64
	33	33	35	35	35	—	36	36	—	36	36	38	38	38	—	39	39
	B	B	B	B	B	—	B	B	—	B	B	B	B	B	—	B	B

	36,0	40,0	36,0	54,0	60,0	—	72,0	80,0	—	72,0	80,0	72,0	108,0	120,0	—	144,0	160,0
	23,0	30,6	23,1	34,5	45,9	—	46,0	61,2	—	46,0	61,2	46,2	69,0	91,8	—	92,0	122,4
	3,4	4,6	3,3	5,4	6,9	—	6,8	9,2	—	6,8	9,2	6,6	10,2	13,8	—	13,6	18,4
	22/22	22/22	22/22	22/22	28/28	—	28/28	28/28	—	28/28	28/28	28/28	35/28	42/35	—	42/35	42/35
	6,5	8,6	6,3	9,6	12,9	—	13,0	17,2	—	13,4	17,6	13,3	19,9	26,8	—	26,7	35,0
	32	36	41	47	53	—	62	70	—	63	71	79	90	101	—	117	131
	6	7	6	8	11	—	11	15	—	11	14	12	16	22	—	22	30

*** Superficie equivalente**
Superficie di uno scambiatore di calore di pari potenza ma con tubi ed alette tradizionali.

*** Surface équivalente**
Surface d'une batterie d'échange thermique de puissance égale, mais avec tubes et ailettes traditionnels.

*** Surface equivalent**
Equal surfaces of comparable capacity with traditional tubes and fin configuration.

*** Gleichwertig Fläche**
Vergleichbare Fläche der Wärmeaustauscher mit gleicher Leistung, aber ohne innen berippte Rohre und Turbo-Lamellen.

SHV Ø500

Modello Modèle	Type Modell	SHVN	—	24	29	—	50	58	—
Elettroventilatori Fans Ventilateurs Ventilatoren	4P	Ø 500 mm x n°	—	1 0	1 0	—	2 00	2 00	—
		Collegamento Connexion	—	△	△	—	△	△	—
Potenza Puissance	Rating Leistung	kW (ΔT 15K)	—	25,2 21,9	27,1 23,7	—	50,4 43,8	54,2 47,4	—
Portata d'aria Débit d'air	Air quantity Luftdurchsatz	m³/h	—	6900 5600	7000 6000	—	13800 11200	14000 12000	—
Assorbimento motori Motor power consumption Puissance moteurs Motorleistung Aufnahme		W	—	780 610	780 610	—	1560 1220	1560 1220	—
		A	—	1,7 1,1	1,7 1,1	—	3,4 2,2	3,4 2,2	—
Livello pressione sonora Niveau pression sonore	Sound pressure level Schalldruckpegel	dB (A) (Total)	—	49 45	49 45	—	52 48	52 48	—
Classe efficienza energetica Classification "energie"		Energetic efficiency class Energetische klassifizierung	—	D D	D D	—	D D	D D	—
Modello Modèle	Type Modell	SHVS	16	19	—	32	38	—	—
Elettroventilatori Fans Ventilateurs Ventilatoren	6P	Ø 500 mm x n°	1 0	1 0	—	2 00	2 00	—	—
		Collegamento Connexion	△	△	—	△	△	—	—
Potenza Puissance	Rating Leistung	kW (ΔT 15K)	16,4 15,2	18,7 17,2	—	32,8 30,4	37,4 34,4	—	—
Portata d'aria Débit d'air	Air quantity Luftdurchsatz	m³/h	4900 4550	4400 4000	—	9800 9100	8800 8000	—	—
Assorbimento motori Motor power consumption Puissance moteurs Motorleistung Aufnahme		W	320 220	320 220	—	640 440	640 440	—	—
		A	0,9 0,4	0,9 0,4	—	1,8 0,8	1,8 0,8	—	—
Livello pressione sonora Niveau pression sonore	Sound pressure level Schalldruckpegel	dB (A) (Total)	39 37	39 37	—	42 40	42 40	—	—
Classe efficienza energetica Classification "energie"		Energetic efficiency class Energetische klassifizierung	C C	C B	—	C C	C B	—	—
Modello Modèle	Type Modell	SHVR	12	15	—	27	31	—	—
Elettroventilatori Fans Ventilateurs Ventilatoren	8P	Ø 500 mm x n°	1 0	1 0	—	2 00	2 00	—	—
		Collegamento Connexion	△	△	—	△	△	—	—
Potenza Puissance	Rating Leistung	kW (ΔT 15K)	12,9 11,3	13,7 11,5	—	25,8 22,6	27,4 23,0	—	—
Portata d'aria Débit d'air	Air quantity Luftdurchsatz	m³/h	3300 2800	3000 2400	—	6600 5600	6000 4800	—	—
Assorbimento motori Motor power consumption Puissance moteurs Motorleistung Aufnahme		W	140 85	140 85	—	280 170	280 170	—	—
		A	0,45 0,2	0,45 0,2	—	0,9 0,4	0,9 0,4	—	—
Livello pressione sonora Niveau pression sonore	Sound pressure level Schalldruckpegel	dB (A) (Total)	30 26	30 26	—	33 29	33 29	—	—
Classe efficienza energetica Classification "energie"		Energetic efficiency class Energetische klassifizierung	B A	B A	—	B A	B A	—	—

DATI COMUNI / COMMON DATA / CARACTERISTIQUES COMMUNES / GLEICHBLEIBENDE DATEN

Superficie Surface Surface Fläche	★ TURBOCOIL	equivalente équivalente	equivalent gleichwertig	m²	37,5	56,5	63,5	75,0	113,0	127,0
		esterna externe	external äußere	m²	24,2	36,3	48,4	48,4	72,6	96,8
		interna interne	internal innere	m²	2,6	3,9	5,2	5,2	7,8	10,4
Attacchi Raccords	Connection Anschlüsse	Entrata/uscita Entrée/sortie	Inlet/outlet Eintritt/Austritt	mm	18/16	22/18	28/22	28/22	35/28	35/28
Volume circuito Volume circuit	Circuit volume Rohrinhalt			dm³	4,3	6,4	8,5	8,3	12,4	16,2
Peso Poids	Weight Gewicht			kg (H)	52	56	60	86	94	102
Circuiti Circuits	Circuits Kreise			n°	4	8	8	8	12	16

EUROVENT
CERTIFIED PERFORMANCE



CERTIFY-ALL
AIR COOLED CONDENSERS

Le potenze dei condensatori sono state provate secondo la norma ENV 327

Condensers capacities are tested according to ENV 327

Les puissances des condenseurs sont éprouvées selon la norme ENV 327

Die Leistungen der Verflüssiger sind nach ENV 327 Norm geprüft.

Versioni speciali / Special versions / Versions spéciales / Spezialausführungen

Fattori di correzione per versioni speciali con motori elettrici 1 ~ 230 V 50 Hz.	Correction factors for special versions with fan motors 1 ~ 230 V 50 Hz.	Facteurs de correction pour versions spéciales avec moteurs électriques 1 ~ 230 V 50 Hz.	Korrekturfaktoren für Ventilatormotoren für 1 ~ 230 V 50 Hz.
--	--	---	--

Modello Modèle	Type Modell		SHVN	SHVS	SHVR
Potenza Puissance	Rating Leistung	kW	0,96	0,97	0,97
Portata d'aria Débit d'air	Air quantity Luftdurchsatz	m³/h	0,92	0,94	0,94
Assorbimento motori Motor power consumption Puissance moteurs Motorleistung Aufnahme		W	0,95	0,85	0,97
		A	1,94	1,34	1,34
Livello pressione sonora Niveau pression sonore	Sound pressure level Schalldruckpegel	dB (A)	-2	-1	-1

	—	73	83	—	98	110	—	147	165
	—	3 000	3 000	—	4 $\frac{00}{00}$	4 $\frac{00}{00}$	—	6 $\frac{000}{000}$	6 $\frac{000}{000}$
	—	△ 人	△ 人	—	△ 人	△ 人	—	△ 人	△ 人
	—	75,6 65,7	81,3 71,1	—	100,8 87,6	108,4 94,8	—	151,2 131,4	162,6 142,2
	—	20700 16800	21000 18000	—	27600 22400	28000 24000	—	41400 33600	42000 36000
	—	2340 1830	2340 1830	—	3120 2440	3120 2440	—	4680 3660	4680 3660
	—	5,1 3,3	5,1 3,3	—	6,8 4,4	6,8 4,4	—	10,2 6,6	10,2 6,6
	—	53 49	53 49	—	55 51	55 51	—	56 52	56 52
	—	D D	D D	—	D D	D D	—	D D	D D
	48	59	—	64	77	—	96	114	—
	3 000	3 000	—	4 $\frac{00}{00}$	4 $\frac{00}{00}$	—	6 $\frac{000}{000}$	6 $\frac{000}{000}$	—
	△ 人	△ 人	—	△ 人	△ 人	—	△ 人	△ 人	—
	49,2 45,6	56,1 51,6	—	65,6 60,8	74,8 68,8	—	98,4 91,2	112,2 103,2	—
	14700 13650	13200 12000	—	19600 18200	17600 16000	—	29400 27300	26400 24000	—
	960 660	960 660	—	1280 880	1280 880	—	1920 1320	1920 1320	—
	2,7 1,2	2,7 1,2	—	3,6 1,6	3,6 1,6	—	5,4 2,4	5,4 2,4	—
	43 41	43 41	—	45 43	45 43	—	46 44	46 44	—
	C C	C B	—	C C	C B	—	C C	C B	—
	41	47	—	56	62	—	81	93	—
	3 000	3 000	—	4 $\frac{00}{00}$	4 $\frac{00}{00}$	—	6 $\frac{000}{000}$	6 $\frac{000}{000}$	—
	△ 人	△ 人	—	△ 人	△ 人	—	△ 人	△ 人	—
	38,7 33,9	41,1 34,5	—	51,6 45,2	54,8 46,0	—	77,4 67,8	82,2 69,0	—
	9900 8400	9000 7200	—	13200 11200	12000 9600	—	19800 16800	18000 14400	—
	420 255	420 255	—	560 340	560 340	—	840 510	840 510	—
	1,35 0,6	1,35 0,6	—	1,8 0,8	1,8 0,8	—	2,7 1,2	2,7 1,2	—
	34 30	34 30	—	36 32	36 32	—	37 33	37 33	—
	B A	B A	—	B A	B A	—	B A	B A	—
	112,5	169,5	190,5	150,0	226,0	254,0	225,0	339,0	381,0
	72,6	108,9	145,2	96,8	145,2	193,6	145,2	217,8	290,4
	7,8	11,7	15,6	10,4	15,6	20,8	15,6	23,4	31,2
	28/22	35/28	42/35	35/28	42/35	54/42	42/35	54/42	54/42
	11,9	17,9	24,1	17,4	26,1	35,7	25,9	39,1	50,2
	120	132	144	160	174	190	228	250	274
	11	16	22	16	24	32	22	32	44

*** Superficie equivalente**

Superficie di uno scambiatore di calore di pari potenza ma con tubi ed alette tradizionali.

*** Surface équivalente**

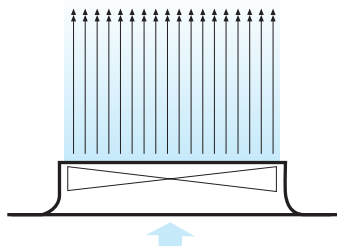
Surface d'une batterie d'échange thermique de puissance égale, mais avec tubes et ailettes traditionnels.

*** Surface equivalent**

Equal surfaces of comparable capacity with traditional tubes and fin configuration.

*** Gleichwertig Fläche**

Vergleichbare Fläche der Wärmetauscher mit gleicher Leistung, aber ohne innen berippte Rohre und Turbo-Lamellen.



Convogliatore

- Bocchiglie delle ventole di nuovo disegno ad alta efficienza per eliminare il ricircolo dell'aria e ridurre la rumorosità.

Fan shroud

- New high efficiency fan shrouds to eliminate air backflow and to reduce the noise.

Diffuseur

- Diffuseur de nouvelle conception à haute efficacité pour éliminer le recyclage de l'air et réduire le bruit.

Luftführung

- Neue Ventilatordüsen mit hohem Wirkungsgrad verhindern Rückluft und senken den Geräuschpegel.

SHV Ø500 PLUS

Modello Modèle	Type Modell	SHVN	28	33	51	61	79	94	106
Elettroventilatori Fans Ventilateurs Ventilatoren	4P	Ø 500 mm x n°	1 0	1 0	2 00	2 00	3 000	3 000	4 0000
		Collegamento Connexion Connection Motorschaltungen	△ 人	△ 人	△ 人	△ 人	△ 人	△ 人	△ 人
Potenza Puissance	Rating Leistung	kW (ΔT 15K)	26,5 24	31 27,5	53 48	62 55	79,5 72	93 82,5	106 96
Portata d'aria Débit d'air	Air quantity Luftdurchsatz	m³/h	8500 7200	8100 6800	17000 14400	16200 13600	25500 21600	24300 20400	34000 28800
Assorbimento motori Motor power consumption Puissance moteurs Motorleistung Aufnahme		W A	720 590 1,65 1,05	720 590 1,65 1,05	1440 1180 3,3 2,1	1440 1180 3,3 2,1	2160 1770 4,95 3,15	2160 1770 4,95 3,15	2880 2360 6,6 4,2
Livello pressione sonora Niveau pression sonore	Sound pressure level Schalldruckpegel	dB (A) (Total)	52 48	52 48	55 51	55 51	56 52	56 52	57 53
Classe efficienza energetica Classification "energie"		Energetic efficiency class Energetische klassifizierung	D D	D D	D D	D D	D D	D D	D D
Modello Modèle	Type Modell	SHVS	21	23	37	42	57	71	84
Elettroventilatori Fans Ventilateurs Ventilatoren	6P	Ø 500 mm x n°	1 0	1 0	2 00	2 00	3 000	3 000	4 0000
		Collegamento Connexion Connection Motorschaltungen	△ 人	△ 人	△ 人	△ 人	△ 人	△ 人	△ 人
Potenza Puissance	Rating Leistung	kW (ΔT 15K)	20,5 19,5	22,5 21	41 39	45 42	61,5 58,5	67,5 63	82 78
Portata d'aria Débit d'air	Air quantity Luftdurchsatz	m³/h	5600 5200	5300 4900	11200 10400	10600 9800	16800 15600	15900 14700	22400 20800
Assorbimento motori Motor power consumption Puissance moteurs Motorleistung Aufnahme		W A	280 200 0,9 0,4	280 200 0,9 0,4	560 400 1,8 0,8	560 400 1,8 0,8	840 600 2,7 1,2	840 600 2,7 1,2	1120 800 3,6 1,6
Livello pressione sonora Niveau pression sonore	Sound pressure level Schalldruckpegel	dB (A) (Total)	40 39	40 39	43 42	43 42	44 43	44 43	45 44
Classe efficienza energetica Classification "energie"		Energetic efficiency class Energetische klassifizierung	B B	B B	B B	B B	B B	B B	B B
Modello Modèle	Type Modell	SHVR	17	—	34	—	43	—	63
Elettroventilatori Fans Ventilateurs Ventilatoren	8P	Ø 500 mm x n°	1 0	—	2 00	—	3 000	—	4 0000
		Collegamento Connexion Connection Motorschaltungen	△ 人	—	△ 人	—	△ 人	—	△ 人
Potenza Puissance	Rating Leistung	kW (ΔT 15K)	15,5 14	—	31 28	—	46,5 42	—	62,0 56
Portata d'aria Débit d'air	Air quantity Luftdurchsatz	m³/h	3800 3300	—	7600 6600	—	11400 9900	—	15200 13200
Assorbimento motori Motor power consumption Puissance moteurs Motorleistung Aufnahme		W A	125 85 0,43 0,2	—	250 170 0,86 0,4	—	375 255 1,29 0,6	—	500 340 1,72 0,8
Livello pressione sonora Niveau pression sonore	Sound pressure level Schalldruckpegel	dB (A) (Total)	32 29	—	35 32	—	36 33	—	37 34
Classe efficienza energetica Classification "energie"		Energetic efficiency class Energetische klassifizierung	A A	—	A A	—	A A	—	A A

DATI COMUNI / COMMON DATA / CARACTERISTIQUES COMMUNES / GLEICHBLEIBENDE DATEN

Superficie Surface Surface Fläche	★ TURBOCOIL	equivalente équivalente	equivalent gleichwertig	m²	58,4	87,6	116,8	175,2	175,2	262,8	233,6
		esterna externe	external äußere	m²	37,7	56,5	75,4	113	113,1	169,5	150,8
		interna interne	internal innere	m²	4	6	8	12	12	18	16
Attacchi Raccords	Connection Anschlüsse	Entrata/uscita Entrée/sortie	Inlet/outlet Eintritt/Austritt	mm	22/22	28/28	35/28	42/35	42/35	54/42	42/35
Volume circuito Volume circuit	Circuit volume Rohrinhalt	dm³			6,5	10	12,5	19	19	28	24
Peso Poids	Weight Gewicht	kg (H)			109	119	162	177	214	239	282
Circuiti Circuits	Circuits Kreise	n°			8	12	14	20	20	30	20



Le potenze dei condensatori sono state provate secondo la norma ENV 327

Condensers capacities are tested according to ENV 327

Les puissances des condenseurs sont éprouvées selon la norme ENV 327

Die Leistungen der Verflüssiger sind nach ENV 327 Norm geprüft.

Versioni speciali / Special versions / Versions spéciales / Spezialausführungen

Fattori di correzione per versioni speciali con motori elettrici 1 ~ 230 V 50 Hz.	Correction factors for special versions with fan motors 1 ~ 230 V 50 Hz.	Facteurs de correction pour versions spéciales avec moteurs électriques 1 ~ 230 V 50 Hz.	Korrekturfaktoren für Ventilatoromotoren für 1 ~ 230 V 50 Hz.
---	--	--	---

Modello Modèle	Type Modell		SHVN	SHVS	SHVR
Potenza Puissance	Rating Leistung	kW	0,96	0,97	0,97
Portata d'aria Débit d'air	Air quantity Luftdurchsatz	m³/h	0,92	0,94	0,94
Assorbimento motori Motor power consumption Puissance moteurs Motorleistung Aufnahme		W A	0,95	0,85	0,97
Livello pressione sonora Niveau pression sonore	Sound pressure level Schalldruckpegel	dB (A)	-2	-1	-1

	122	133	156	105	124	158	186	212	244	265	310
	4 0000	5 00000	5 00000	4 0000	4 0000	6 00000	6 00000	8 000000	8 000000	10 000000	10 000000
	△ 人	△ 人	△ 人	△ 人	△ 人	△ 人	△ 人	△ 人	△ 人	△ 人	△ 人
	124 110	132,5 120	155 137,5	106 96	124 110	159 144	186 165	212 192	248 220	265 240	310 275
	32400 27200	42500 36000	40500 34000	34000 28800	32400 27200	51000 43200	48600 40800	68000 57600	64800 54400	85000 72000	81000 68000
	2880 2360	3600 2950	3600 2950	2880 2360	2880 2360	4320 3540	4320 3540	5760 4720	5760 4720	7200 5900	7200 5900
	6,6 4,2	8,25 5,25	8,25 5,25	6,6 4,2	6,6 4,2	9,9 6,3	9,9 6,3	13,2 8,4	13,2 8,4	16,5 10,5	16,5 10,5
	57 53	58 54	58 54	57 53	57 53	59 55	59 55	60 56	60 56	60 56	60 56
	D D	D D	D D	D D	D D	D D	D D	D D	D D	D D	D D
	92	102	113	85	89	123	137	164	179	205	224
	4 0000	5 00000	5 00000	4 0000	4 0000	6 00000	6 00000	8 000000	8 000000	10 000000	10 000000
	△ 人	△ 人	△ 人	△ 人	△ 人	△ 人	△ 人	△ 人	△ 人	△ 人	△ 人
	90 84	102,5 97,5	112,5 105	82 78	90 84	123 117	135 126	164 156	180 168	205 195	225 210
	21200 19600	28000 26000	26500 24500	22400 20800	21200 19600	33600 31200	31800 29400	44800 41600	42400 39200	56000 52000	53000 49000
	1120 800	1400 1000	1400 1000	1120 800	1120 800	1680 1200	1680 1120	2240 1600	2240 1600	2800 2000	2800 2000
	3,6 1,6	4,5 2,0	4,5 2,0	3,6 1,6	3,6 1,6	5,4 2,4	5,4 2,4	7,2 3,2	7,2 3,2	9,0 4,0	9,0 4,0
	45 44	46 45	46 45	45 44	45 44	47 46	47 46	48 47	48 47	48 47	48 47
	B B	B B	B B	B B	B B	B B	B B	B B	B B	B B	B B
	—	74	—	66	—	95	—	125	—	155	—
	—	5 00000	—	4 0000	—	6 00000	—	8 000000	—	10 000000	—
	—	△ 人	—	△ 人	—	△ 人	—	△ 人	—	△ 人	—
	—	77,5 70	—	62 56	—	93 84	—	124 112	—	155 140	—
	—	19000 16500	—	15200 13200	—	22800 19800	—	30400 26400	—	38000 33000	—
	—	625 425	—	500 340	—	750 510	—	1000 680	—	1250 850	—
	—	2,15 1,0	—	1,72 0,8	—	2,58 1,2	—	3,44 1,6	—	4,3 2,0	—
	—	38 35	—	37 34	—	39 36	—	40 37	—	40 37	—
	—	A A	—	A A	—	A A	—	A A	—	A A	—
	350,4	292	438	233,6	350,4	350,4	525,6	467,2	700,8	584	876
	226	188,5	282,5	150,8	226	226,2	339	301,6	452	377	565
	24	20	30	16	24	24	36	32	48	40	60
	54/42	54/42	76/54	42/35	54/42	54/42	76/54	54/42	76/54	76/54	76/54
	37	31	48	26	40	40	62	51	79	67	96
	312	335	370	276	306	375	425	490	550	589	659
	30	40	60	28	40	40	60	40	60	80	120

*** Superficie equivalente**

Superficie di uno scambiatore di calore di pari potenza ma con tubi ed alette tradizionali.

*** Surface équivalente**

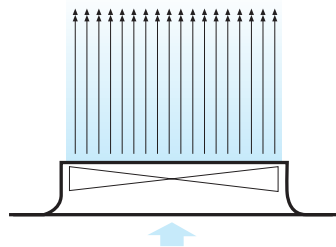
Surface d'une batterie d'échange thermique de puissance égale, mais avec tubes et ailettes traditionnels.

*** Surface equivalent**

Equal surfaces of comparable capacity with traditional tubes and fin configuration.

*** Gleichwertig Fläche**

Vergleichbare Fläche der Wärmetauscher mit gleicher Leistung, aber ohne innen berippte Rohre und Turbo-Lamellen.



Convogliatore

- Bocchiglie delle ventole di nuovo disegno ad alta efficienza per eliminare il ricircolo dell'aria e ridurre la rumorosità.

Fan shroud

- New high efficiency fan shrouds to eliminate air backflow and to reduce the noise.

Diffuseur

- Diffuseur de nouvelle conception à haute efficacité pour éliminer le recyclage de l'air et réduire le bruit.

Luftführung

- Neue Ventilatordüsen mit hohem Wirkungsgrad verhindern Rückluft und senken den Geräuschpegel.

SHV Ø 630 SPE

Modello Modèle	Type Modell	SHVN	26	30	49	53	78	91	103
Elettroventilatori Fans Ventilateurs Ventilatoren	6P	Ø 630 mm x n°	1 0	1 0	2 00	2 00	3 000	3 000	4 0000
		Collegamento Connexion	△	△	△	△	△	△	△
Potenza Puissance	Rating Leistung	kW (ΔT 15K)	26 22	30 24	52 44	60 48	78 66	90 72	104 88
Portata d'aria Débit d'air	Air quantity Luftdurchsatz	m³/h	8300 6200	7800 5800	16600 12400	15600 11600	24900 18600	23400 17400	33200 24800
Assorbimento motori Motor power consumption Puissance moteurs Motorleistung Aufnahme		W	570 370	570 370	1140 740	1140 740	1710 1110	1710 1110	2280 1480
		A	1,16 0,62	1,16 0,62	2,32 1,24	2,32 1,24	3,48 1,86	3,48 1,86	4,64 2,48
Livello pressione sonora Niveau pression sonore	Sound pressure level Schalldruckpegel	dB (A) (Total)	45 38	45 38	48 41	48 41	49 42	49 42	50 43
Classe efficienza energetica Classification "energie"		Energetic efficiency class Energetische klassifizierung	C C	C C	C C	C C	C C	C C	C C
Modello Modèle	Type Modell	SHVS	22	25	39	44	70	72	87
Elettroventilatori Fans Ventilateurs Ventilatoren	8P	Ø 630 mm x n°	1 0	1 0	2 00	2 00	3 000	3 000	4 0000
		Collegamento Connexion	△	△	△	△	△	△	△
Potenza Puissance	Rating Leistung	kW (ΔT 15K)	21,5 18	23,5 18,5	43 36	47 37	64,5 54	70,5 55,5	86 72
Portata d'aria Débit d'air	Air quantity Luftdurchsatz	m³/h	6000 4600	5600 4200	12000 9200	11200 8400	18000 13800	16800 12600	24000 18400
Assorbimento motori Motor power consumption Puissance moteurs Motorleistung Aufnahme		W	280 180	280 180	560 360	560 360	840 540	840 540	1120 720
		A	0,78 0,36	0,78 0,36	1,56 0,72	1,56 0,72	2,34 1,08	2,34 1,08	3,12 1,44
Livello pressione sonora Niveau pression sonore	Sound pressure level Schalldruckpegel	dB (A) (Total)	38 32	38 32	41 35	41 35	42 36	42 36	43 37
Classe efficienza energetica Classification "energie"		Energetic efficiency class Energetische klassifizierung	B B	B B	B B	B B	B B	B B	B B
Modello Modèle	Type Modell	SHVR	18	—	35	—	46	—	67
Elettroventilatori Fans Ventilateurs Ventilatoren	12P	Ø 630 mm x n°	1 0	—	2 00	—	3 000	—	4 0000
		Collegamento Connexion	△	—	△	—	△	—	△
Potenza Puissance	Rating Leistung	kW (ΔT 15K)	16 13	—	32 26	—	48 39	—	64 52
Portata d'aria Débit d'air	Air quantity Luftdurchsatz	m³/h	3900 3000	—	7800 6000	—	11700 9000	—	15600 12000
Assorbimento motori Motor power consumption Puissance moteurs Motorleistung Aufnahme		W	120 65	—	240 130	—	360 195	—	480 260
		A	0,34 0,13	—	0,68 0,26	—	1,02 0,39	—	1,36 0,52
Livello pressione sonora Niveau pression sonore	Sound pressure level Schalldruckpegel	dB (A) (Total)	27 20	—	30 23	—	31 24	—	32 25
Classe efficienza energetica Classification "energie"		Energetic efficiency class Energetische klassifizierung	A A	—	A A	—	A A	—	A A

DATI COMUNI / COMMON DATA / CARACTERISTIQUES COMMUNES / GLEICHBLEIBENDE DATEN

Superficie Surface Surface Fläche	★ TURBOCOIL	equivalente équivalente	equivalent gleichwertig	m²	58,4	87,6	116,8	175,2	175,2	262,8	233,6
		esterna externe	external äußere	m²	37,7	56,5	75,4	113	113,1	169,5	150,8
interna interne	internal innere	m²	4,0	6,0	8	12	12	18	16		
Attacchi Raccords	Connection Anschlüsse	Entrata/uscita Entrée/sortie	Inlet/outlet Eintritt/Austritt	mm	22/22	28/28	35/28	42/35	42/35	54/42	42/35
Volume circuito Volume circuit	Circuit volume Rohrinhalt	dm³	6,5	10,0	12,5	19,0	19	28	24		
Peso Poids	Weight Gewicht	kg (H)	113	123	170	185	226	251	298		
Circuiti Circuits	Circuits Kreise	n°	8	12	14	20	20	30	20		



Le potenze dei condensatori sono state provate secondo la norma ENV 327
 Condensers capacities are tested according to ENV 327
 Les puissances des condenseurs sont éprouvées selon la norme ENV 327
 Die Leistungen der Verflüssiger sind nach ENV 327 Norm geprüft.

Versioni speciali / Special versions / Versions spéciales / Spezialausführungen

Fattori di correzione per versioni speciali con motori elettrici 1 ~ 230 V 50 Hz.	Correction factors for special versions with fan motors 1 ~ 230 V 50 Hz.	Facteurs de correction pour versions spéciales avec moteurs électriques 1 ~ 230 V 50 Hz.	Korrekturfaktoren für Ventilatoromotoren für 1 ~ 230 V 50 Hz.
Modello Modèle	Type Modell	SHVN	SHVS
Potenza Puissance	Rating Leistung	kW	1,00
Portata d'aria Débit d'air	Air quantity Luftdurchsatz	m³/h	1,00
Assorbimento motori Motor power consumption Puissance moteurs Motorleistung Aufnahme		W	1,08
		A	2,41
Livello pressione sonora Niveau pression sonore	Sound pressure level Schalldruckpegel	dB (A)	0

	118	130	153	104	119	157	182	208	242	260	302
	4 0000	5 00000	5 00000	4 0000	4 0000	6 00000	6 00000	8 000000	8 000000	10 000000	10 000000
	△ 人	△ 人	△ 人	△ 人	△ 人	△ 人	△ 人	△ 人	△ 人	△ 人	△ 人
	120 96	130 110	150 120	104 88	120 96	156 132	180 144	208 176	240 192	260 220	300 240
	31200 23200	41500 31000	39000 29000	33200 24800	31200 23200	49800 37200	46800 34800	66400 49600	62400 46400	83000 62000	78000 58000
	2280 1480	2850 1850	2850 1850	2280 1480	2280 1480	3420 2220	3420 2220	4560 2960	4560 2960	5700 3700	5700 3700
	4,64 2,48	5,80 3,10	5,80 3,10	4,64 2,48	4,64 2,48	6,96 3,72	6,96 3,72	9,28 4,96	9,28 4,96	11,60 6,2	11,60 6,2
	50 43	51 44	51 44	50 43	50 43	52 45	52 45	53 46	53 46	53 46	53 46
	C C	C C	C C	C C	C C	C C	C C	C C	C C	C C	C C
	97	111	117	88	99	129	141	173	188	213	235
	4 0000	5 00000	5 00000	4 0000	4 0000	6 00000	6 00000	8 000000	8 000000	10 000000	10 000000
	△ 人	△ 人	△ 人	△ 人	△ 人	△ 人	△ 人	△ 人	△ 人	△ 人	△ 人
	94 74	107,5 90	117,5 92,5	86 72	94 74	129 108	141 111	172 144	188 148	215 180	235 185
	22400 16800	30000 23000	28000 21000	24000 18400	22400 16800	36000 27600	33600 25200	48000 36800	44800 33600	60000 46000	56000 42000
	1120 720	1400 900	1400 900	1120 720	1120 720	1680 1080	1680 1080	2240 1440	2280 1440	2800 1800	2800 1800
	3,12 1,44	3,90 1,80	3,90 1,80	3,12 1,44	3,12 1,44	4,68 2,16	4,68 2,16	6,24 2,88	6,24 2,88	7,80 3,60	7,80 3,60
	43 37	44 38	44 38	43 37	43 37	45 39	45 39	46 40	46 40	46 40	46 40
	B B	B B	B B	B B	B B	B B	B B	B B	B B	B B	B B
	—	82	—	69	—	100	—	128	—	159	—
	—	5 00000	—	4 0000	—	6 00000	—	8 000000	—	10 000000	—
	—	△ 人	—	△ 人	—	△ 人	—	△ 人	—	△ 人	—
	—	80 65	—	64 52	—	96 78	—	128 104	—	160 130	—
	—	19500 15000	—	15600 12000	—	23400 18000	—	31200 24000	—	39000 30000	—
	—	600 325	—	480 260	—	720 390	—	960 520	—	1200 650	—
	—	1,7 0,65	—	1,36 0,52	—	2,04 0,78	—	2,72 1,04	—	3,40 1,30	—
	—	33 26	—	32 25	—	34 27	—	35 28	—	35 28	—
	—	A A	—	A A	—	A A	—	A A	—	A A	—
	350,4	292	438	233,6	350,4	350,4	525,6	467,2	700,8	584	876
	226	188,5	282,5	150,8	226	226,2	339	301,6	452	377	565
	24	20	30	16	24	24	36	32	48	40	60
	54/42	54/42	76/54	42/35	54/42	54/42	76/54	54/42	76/54	76/54	76/54
	37	31	48	26	40	40	62	51	79	67	96
	328	355	390	292	322	399	449	522	582	629	699
	30	40	60	28	40	40	60	40	60	80	120

*** Superficie equivalente**

Superficie di uno scambiatore di calore di pari potenza ma con tubi ed alette tradizionali.

*** Surface équivalente**

Surface d'une batterie d'échange thermique de puissance égale, mais avec tubes et ailettes traditionnels.

*** Surface equivalent**


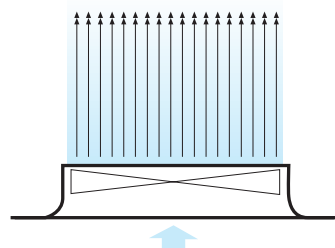
Equal surfaces of comparable capacity with traditional tubes and fin configuration.

*** Gleichwertig Fläche**

Vergleichbare Fläche der Wärmetauscher mit gleicher Leistung, aber ohne innen berippte Rohre und Turbo-Lamellen.

SHV 630 SPE
SUPER POWER ECOLOGICAL

LESS ENERGY!
LESS NOISE!
LESS REFRIGERANT!
LESS POLLUTION!
LESS OPERATING COST!

Convogliatore

• Bocchiglie delle ventole di nuovo disegno ad alta efficienza per eliminare il ricircolo dell'aria e ridurre la rumorosità.

Fan shroud

• New high efficiency fan shrouds to eliminate air backflow and to reduce the noise.

Diffuseur

• Diffuseur de nouvelle conception à haute efficacité pour éliminer le recyclage de l'air et réduire le bruit.

Luffführung

• Neue Ventilatordüsen mit hohem Wirkungsgrad verhindern Rückluft und senken den Geräuschpegel.

Modello Modèle	Type Modell	SHVN	—	65	76	—	134	152	—	203	228		
Elettroventilatori Fans Ventilateurs Ventilatoren	6P	Ø 800 mm x n°	—	1 o	1 o	—	2 oo	2 oo	—	3 ooo	3 ooo		
		Collegamento Connexion	△	△	△	△	△	△	△	△	△	△	
Potenza Puisance	Rating Leistung	kW (DT 15K)	—	66 53	71 57	—	132 106	142 114	—	198 159	213 171		
Portata d'aria Débit d'air	Air quantity Luftdurchsatz	m³/h	—	17700 12900	18700 13900	—	35400 25800	37400 27800	—	53100 38700	56100 41700		
Assorbimento motori Motor power consumption Puisance moteurs Motorleistung Aufnahme		W	—	1830 1130	1830 1130	—	3660 2260	3660 2260	—	5490 3390	5490 3390		
		A	—	3,7 2,2	3,7 2,2	—	7,4 4,4	7,4 4,4	—	11,1 6,6	11,1 6,6		
Livello pressione sonora Niveau pression sonore	Sound pressure level Schalldruckpegel	dB (A) (Total)	—	51 44	51 44	—	53 46	53 46	—	55 48	55 48		
Classe efficienza energetica Classification "energie"	Energetic efficiency class Energetische Klassifizierung		—	D C	D C	—	D C	D C	—	D C	D C		
Modello Modèle	Type Modell	SHVS	36	55	60	115	109	121	144	163	180		
Elettroventilatori Fans Ventilateurs Ventilatoren	8P	Ø 800 mm x n°	1 o	1 o	1 o	2 oo	2 oo	2 oo	3 ooo	3 ooo	3 ooo		
		Collegamento Connexion	△	△	△	△	△	△	△	△	△	△	
Potenza Puisance	Rating Leistung	kW (DT 15K)	48 42	55 46	58 49	96 84	110 92	116 98	144 126	165 138	174 147		
Portata d'aria Débit d'air	Air quantity Luftdurchsatz	m³/h	14800 12100	13300 10500	14200 11600	29600 24200	26600 21000	28400 23200	44400 36300	39900 31500	42600 34800		
Assorbimento motori Motor power consumption Puisance moteurs Motorleistung Aufnahme		W	940 700	940 700	940 700	1880 1400	1880 1400	1880 1400	2820 2100	2820 2100	2820 2100		
		A	2,2 1,3	2,2 1,3	2,2 1,3	4,4 2,6	4,4 2,6	4,4 2,6	6,6 3,9	6,6 3,9	6,6 3,9		
Livello pressione sonora Niveau pression sonore	Sound pressure level Schalldruckpegel	dB (A) (Total)	44 39	44 39	44 39	46 41	46 41	46 41	48 43	48 43	48 43		
Classe efficienza energetica Classification "energie"	Energetic efficiency class Energetische Klassifizierung		C C	C C	C B	C C	C C	C B	C C	C C	C B		
Modello Modèle	Type Modell	SHVT	20	52	54	112	101	108	138	151	162		
Elettroventilatori Fans Ventilateurs Ventilatoren	8PS	Ø 800 mm x n°	1 o	1 o	1 o	2 oo	2 oo	2 oo	3 ooo	3 ooo	3 ooo		
		Collegamento Connexion	△	△	△	△	△	△	△	△	△	△	
Potenza Puisance	Rating Leistung	kW (DT 15K)	45 33	51 34	54 37	90 66	102 68	108 74	135 99	153 102	162 111		
Portata d'aria Débit d'air	Air quantity Luftdurchsatz	m³/h	13400 8500	12000 7300	12900 8000	24000 14600	24000 14600	25800 16000	40200 25500	36000 21900	38700 24000		
Assorbimento motori Motor power consumption Puisance moteurs Motorleistung Aufnahme		W	850 460	850 460	850 460	1700 920	1700 920	1700 920	2550 1380	2550 1380	2550 1380		
		A	1,9 1,0	1,9 1,0	1,9 1,0	3,8 2,0	3,8 2,0	3,8 2,0	5,7 3,0	5,7 3,0	5,7 3,0		
Livello pressione sonora Niveau pression sonore	Sound pressure level Schalldruckpegel	dB (A) (Total)	42 32	42 32	42 32	44 34	44 34	44 34	46 36	46 36	46 36		
Classe efficienza energetica Classification "energie"	Energetic efficiency class Energetische Klassifizierung		C B	C B	C B	C B	C B	C B	C B	C B	C B		
Modello Modèle	Type Modell	SHVR	13	40	—	14	80	—	116	120	—		
Elettroventilatori Fans Ventilateurs Ventilatoren	12P	Ø 800 mm x n°	1 o	1 o	—	2 oo	2 oo	—	3 ooo	3 ooo	—		
		Collegamento Connexion	△	△	—	△	△	—	△	△	△	—	
Potenza Puisance	Rating Leistung	kW (DT 15K)	35 28	36 28	—	70 56	72 56	—	105 84	108 84	—		
Portata d'aria Débit d'air	Air quantity Luftdurchsatz	m³/h	8900 6700	7800 5900	—	17800 13400	15600 11800	—	26700 20100	23400 17700	—		
Assorbimento motori Motor power consumption Puisance moteurs Motorleistung Aufnahme		W	315 175	315 175	—	630 350	630 350	—	945 525	945 525	—		
		A	1,0 0,4	1,0 0,4	—	2,0 0,8	2,0 0,8	—	3,0 1,2	3,0 1,2	—		
Livello pressione sonora Niveau pression sonore	Sound pressure level Schalldruckpegel	dB (A) (Total)	34 27	34 27	—	36 29	36 29	—	38 31	38 31	—		
Classe efficienza energetica Classification "energie"	Energetic efficiency class Energetische Klassifizierung		A A	A A	—	A A	A A	—	A A	A A	—		
DATI COMUNI / COMMON DATA / CARACTÉRISTIQUES COMMUNES / GLEICHBLEIBENDE DATEN													
Superficie Surface Surface Fläche	★	equivalente équivalente	equivalent gleichwertig	m²	102	153	172	204	306	344	306	459	516
		esterna externe	external äußere	m²	65,7	98,6	131,5	131,4	197,2	263,0	197,1	295,8	394,5
		interna interne	internal innere	m²	7,0	10,5	13,9	14,0	20,9	27,9	21,0	31,4	41,8
Attacchi Raccords	Connection Anschlüsse	Entrata/uscita Entrée/sortie	Inlet/outlet Eintritt/Austritt	mm	35/28	42/28	42/28	42/35	54/42	54/42	54/42	76/54	76/54
Volume circuito Volume circuit	Circuit volume Rohrinhalt			dm³	11	17	22	21	33	44	28	48	65
Peso Poids	Weight Gewicht			kg (V-H)	230	240	250	350	370	390	470	500	530
Circuiti Circuits	Circuits Kreise			n°	15	16	18	22	33	44	44	66	88



CERTIFY-ALL
AIR COOLED CONDENSERS

Le potenze dei condensatori sono state provate secondo la norma ENV 327
 Condensers capacities are tested according to ENV 327
 Les puissances des condenseurs sont éprouvées selon la norme ENV 327
 Die Leistungen der Verflüssiger sind nach ENV 327 Norm geprüft.

NEW

NEW

NEW

NEW

	268		304		335		380		269		305		402		456	
	4 0000		4 0000		5 00000		5 00000		4 $\frac{00}{00}$		4 $\frac{00}{00}$		6 $\frac{000}{000}$		6 $\frac{000}{000}$	
	Δ Δ		Δ Δ		Δ Δ		Δ Δ		Δ Δ		Δ Δ		Δ Δ		Δ Δ	
	264	212	284	228	330	265	355	285	264	212	284	228	396	318	426	342
	70800	51600	74800	55600	88500	64500	93500	69500	70800	51600	74800	55600	106200	77400	112200	83400
	7320	4520	7320	4520	9150	5650	9150	5650	7320	4520	7320	4520	10980	6780	10980	6780
	14,8	8,8	14,8	8,8	18,5	11,0	18,5	11,0	14,8	8,8	14,8	8,8	22,2	13,2	22,2	13,2
	56	49	56	49	56	49	56	49	56	49	56	49	57	50	57	50
	D	C	D	C	D	C	D	C	D	C	D	C	D	C	D	C

	192		217		240		243		271		301		193		219		241		288		324		360	
	4 0000		4 0000		4 0000		5 00000		5 00000		5 00000		4 $\frac{00}{00}$		4 $\frac{00}{00}$		4 $\frac{00}{00}$		6 $\frac{000}{000}$		6 $\frac{000}{000}$		6 $\frac{000}{000}$	
	Δ Δ		Δ Δ		Δ Δ		Δ Δ		Δ Δ		Δ Δ		Δ Δ		Δ Δ		Δ Δ		Δ Δ		Δ Δ		Δ Δ	
	192	168	220	184	232	196	240	210	275	230	290	245	192	168	220	184	232	196	288	252	330	276	348	294
	59200	48400	53200	42000	56800	46400	74000	60500	66500	52500	71000	58000	59200	48400	53200	42000	56800	46400	88800	72600	79800	63000	85200	69600
	3760	2800	3760	2800	3760	2800	4700	3500	4700	3500	4700	3500	3760	2800	3760	2800	3760	2800	5640	4200	5640	4200	5640	4200
	8,8	5,2	8,8	5,2	8,8	5,2	11,0	6,5	11,0	6,5	11,0	6,5	8,8	5,2	8,8	5,2	8,8	5,2	13,2	7,8	13,2	7,8	13,2	7,8
	49	44	49	44	49	44	49	44	49	44	49	44	49	44	49	44	49	44	50	45	50	45	50	45
	C	C	C	C	C	B	C	C	C	C	C	B	C	C	C	C	C	B	C	C	C	C	C	B

	183		199		216		227		251		270		184		202		218		274		299		323	
	4 0000		4 0000		4 0000		5 00000		5 00000		5 00000		4 $\frac{00}{00}$		4 $\frac{00}{00}$		4 $\frac{00}{00}$		6 $\frac{000}{000}$		6 $\frac{000}{000}$		6 $\frac{000}{000}$	
	Δ Δ		Δ Δ		Δ Δ		Δ Δ		Δ Δ		Δ Δ		Δ Δ		Δ Δ		Δ Δ		Δ Δ		Δ Δ		Δ Δ	
	180	132	204	136	216	148	225	165	255	170	270	185	180	132	204	136	216	148	270	198	306	204	324	222
	53600	34000	48000	29200	51600	32000	67000	42500	60000	36500	64500	40000	53600	34000	48000	29200	51600	32000	80400	51000	72000	43800	77400	48000
	3400	1840	3400	1840	3400	1840	4250	2300	4250	2300	4250	2300	3400	1840	3400	1840	3400	1840	5100	2760	5100	2760	5100	2760
	7,6	4,0	7,6	4,0	7,6	4,0	9,5	5,0	9,5	5,0	9,5	5,0	7,6	4,0	7,6	4,0	7,6	4,0	11,4	6,0	11,4	6,0	11,4	6,0
	47	37	47	37	47	37	47	37	47	37	47	37	47	37	47	37	47	37	48	38	48	38	48	38
	C	B	C	B	C	B	C	B	C	B	C	B	C	B	C	B	C	B	C	B	C	B	C	B

	140		160		—		175		198		—		142		161		—		210		239		—	
	4 0000		4 0000		—		5 00000		5 00000		—		4 $\frac{00}{00}$		4 $\frac{00}{00}$		—		6 $\frac{000}{000}$		6 $\frac{000}{000}$		—	
	Δ Δ		Δ Δ		—		Δ Δ		Δ Δ		—		Δ Δ		Δ Δ		—		Δ Δ		Δ Δ		—	
	140	112	144	112	—		175	140	180	140	—		140	112	144	112	—		210	168	216	168	—	
	35600	26800	31200	23600	—		44500	33500	39000	29500	—		35600	26800	31200	23600	—		53400	40200	46800	35400	—	
	1260	700	1260	700	—		1575	875	1575	875	—		1260	700	1260	700	—		1890	1050	1890	1050	—	
	4,0	1,6	4,0	1,6	—		5,0	2,0	5,0	2,0	—		4,0	1,6	4,0	1,6	—		6,0	2,4	6,0	2,4	—	
	39	32	39	32	—		39	32	39	32	—		39	32	39	32	—		40	33	40	33	—	
	A	A	A	A	—		A	A	A	A	—		A	A	A	A	—		A	A	A	A	—	

	408	612	688	510	765	860	408	612	688	612	918	1032
	262,8	394,4	526,0	328,5	493,0	657,5	262,8	394,4	526,0	394,2	591,6	789,0
	28,0	41,8	55,8	35,0	52,3	69,7	28,0	41,8	55,8	42,0	62,7	83,6
	54/42	76/54	76/54	54/42	76/54	76/54	2 x 42/35	2 x 54/42	2 x 54/42	2 x 54/42	2 x 76/54	2 x 76/54
	43	66	86	53	81	106	43	66	86	56	96	130
	600	640	680	730	780	830	610	650	690	880	940	1000
	44	66	88	44	66	88	2 x 22	2 x 33	2 x 44	2 x 44	2 x 66	2 x 88

* Superficie equivalente

Superficie di uno scambiatore di calore di pari potenza ma con tubi ed alette tradizionali.

* Surface equivalent

Equal surfaces of comparable capacity with traditional tubes and fin configuration.

* Surface équivalente

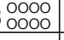
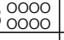
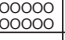
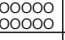
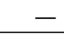
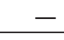
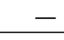
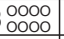
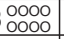
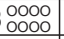
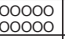
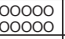
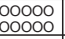


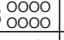
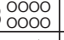
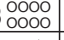
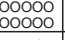
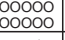
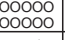
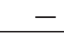
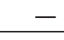
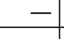
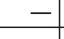
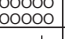
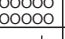
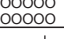
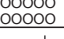
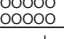
Surface d'une batterie d'échange thermique de puissance égale, mais avec tubes et ailettes traditionnels.

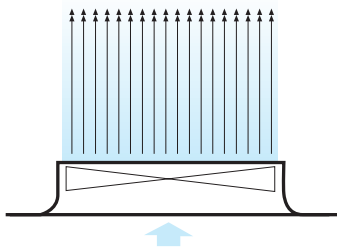
* Gleichwertig Fläche

Vergleichbare Fläche der Wärmetauscher mit gleicher Leistung, aber ohne innen berippte Rohre und Turbo-Lamellen.

NEW

NEW

	—	536	608	—	670	760	—	765	790	830
	—	8 	8 	—	10 	10 	—	14 	14 	14 
	—	△ 人	△ 人	—	△ 人	△ 人	—	△ 人	△ 人	△ 人
	—	528 424	568 456	—	660 530	710 570	—	732 597	790 636	830 650
	—	141600 103200	149600 111200	—	177000 129000	187000 139000	—	225000 160000	240000 173000	225000 160000
	—	14640 9040	14640 9040	—	18300 11300	18300 11300	—	25620 15820	25620 15820	25620 15820
	—	29,6 17,6	29,6 17,6	—	37,0 22,0	37,0 22,0	—	51,8 30,8	51,8 30,8	51,8 30,8
	—	58 51	58 51	—	59 52	59 52	—	61 54	61 54	61 54
	—	D C	D C	—	D C	D C	—	E D	D D	D D
	385	432	480	481	540	600	—	605	652	—
	8 	8 	8 	10 	10 	10 	—	14 	14 	—
	△ 人	△ 人	△ 人	△ 人	△ 人	△ 人	—	△ 人	△ 人	—
	384 336	440 368	464 392	480 420	550 460	580 490	—	595 517	652 548	—
	118400 96800	106400 84000	113600 92800	148000 121000	133000 105000	142000 116000	—	195000 155000	180000 142000	—
	7520 4800	7520 4800	7520 4800	9400 7000	9400 7000	9400 7000	—	13160 9800	13160 9800	—
	17,6 10,4	17,6 10,4	17,6 10,4	22,0 13,0	22,0 13,0	22,0 13,0	—	30,8 18,2	30,8 18,2	—
	51 46	51 46	51 46	52 47	52 47	52 47	—	54 49	54 49	—
	C C	C C	C B	C C	C C	C B	—	C C	C C	—
	361	401	431	450	501	539	—	558	606	—
	8 	8 	8 	10 	10 	10 	—	14 	14 	—
	△ 人	△ 人	△ 人	△ 人	△ 人	△ 人	—	△ 人	△ 人	—
	360 264	408 272	432 296	450 330	510 340	540 370	—	558 402	606 411	—
	107200 68000	96000 58400	103200 64000	134000 85000	120000 73000	129000 80000	—	175000 110000	162000 98000	—
	6800 3680	6800 3680	6800 3680	8500 4600	8500 4600	8500 4600	—	11900 6440	11900 6440	—
	15,2 8,0	15,2 8,0	15,2 8,0	19,0 10,0	19,0 10,0	19,0 10,0	—	26,6 14,0	26,6 14,0	—
	49 39	49 39	49 39	50 40	50 40	50 40	—	52 42	52 42	—
	C B	C B	C B	C B	C B	C B	—	C C	C C	—
	280	320	—	350	399	—	405	421	438	—
	8 	8 	—	10 	10 	—	14 	14 	14 	—
	△ 人	△ 人	—	△ 人	△ 人	—	△ 人	△ 人	△ 人	—
	280 224	288 224	—	350 280	360 280	—	395 325	420 341	438 345	—
	71200 53600	62400 47200	—	89000 67000	78000 59000	—	112000 83000	115000 87000	106000 80000	—
	2520 1400	2520 1400	—	3150 1750	3150 1750	—	4410 2450	4410 2450	4410 2450	—
	8,0 3,2	8,0 3,2	—	10,0 4,0	10,0 4,0	—	14,0 5,6	14,0 5,6	14,0 5,6	—
	41 34	41 34	—	42 35	42 35	—	44 37	44 37	44 37	—
	A A	A A	—	A A	A A	—	B A	B A	B A	—
	816	1224	1376	1020	1530	1720	1080	¹³⁶⁴ _(1620 x 6P)	1820	2275
	525,6	788,8	1052,0	657,0	986,0	1315,0	696	1044	1392	1740
	56,0	83,6	111,5	70,0	104,5	139,4	72,8	109,3	145,8	182,2
	2 x 54/42	2 x 76/54	2 x 76/54	2 x 54/42	2 x 76/54	2 x 76/54	2 x 54/42	2 x 76/54	2 x 76/54	2 x 76/54
	86	132	172	106	162	212	112	171	223	274
	1130	1210	1290	1390	1490	1590	1560	1720	1870	2030
	2 x 44	2 x 66	2 x 88	2 x 44	2 x 66	2 x 88	2 x 44	2 x 66	2 x 88	2 x 110

**Convogliatore**

- Bocchiglie delle ventole di nuovo disegno ad alta efficienza per eliminare il ricircolo dell'aria e ridurre la rumorosità.

Fan shroud

- New high efficiency fan shrouds to eliminate air backflow and to reduce the noise.

Diffuseur

- Diffuseur de nouvelle conception à haute efficacité pour éliminer le recyclage de l'air et réduire le bruit.

Luftführung

- Neue Ventilatordüsen mit hohem Wirkungsgrad verhindern Rückluft und senken den Geräuschpegel.

REGOLATORI ELETTRONICI DELLA VELOCITÀ DI ROTAZIONE DEI VENTILATORI
ELECTRONIC FAN SPEED CONTROLLERS
REGULATEURS ELECTRONIQUES DE VITESSE DES VENTILATEURS
ELEKTRONISCHE DREHZAHLEGLER FÜR VENTILATOREN

FSC-SCPR*

Regolatori elettronici basati sul principio del taglio di fase. Sono abbinabili all'interruttore generale SF e consentono di regolare in modo semplice apparecchi di piccola e media potenza.

Electronic fan speed controllers based on cut phase principle. They can be coupled with the main switch SF and allow to control easily low and medium capacity units.

Régulateurs électroniques fonctionnant par hachage de phase. Ils sont couplés à l'interrupteur général SF et permettent une régulation simple des appareils de petite à moyenne puissance.

Auf dem Prinzip der Phasenschnittsteuerung basierende elektronische Drehzahlregler. Sie können an den Hauptschalter SF gekoppelt werden und gestatten die einfache Regelung von Geräten mit kleiner/mittlerer Leistung.

R2PR-RS*

Regolatori elettronici basati sul principio del taglio di fase. Sono abbinabili ai quadri elettrici serie QE e consentono di regolare in modo preciso e efficace apparecchi di media e grande potenza. Sono regolatori estremamente completi e semplici da utilizzare.

Electronic fan speed controllers based on cut phase principle. They can be coupled with the switch board QE and allow to control medium and high capacity units in an effective and precise way. These fan speed controllers are very complete and easily to use.

Régulateurs électroniques fonctionnant par hachage de phase. Ils sont couplés aux armoires électriques type QE, et permettent de réguler de façon précise et efficace des appareils de moyenne à forte puissance. Ce sont des régulateurs très complets et faciles à utiliser.

Auf dem Prinzip der Phasenschnittsteuerung basierende elektronische Drehzahlregler. Sie können an die Schaltschranke der Serie QE gekoppelt werden und gestatten die präzise und effiziente Regelung von Geräten mit mittlerer/hohler Leistung. Diese Regler sind extrem komplett und einfach im Gebrauch.

RUS*

Regolatori elettronici realizzati con la tecnologia più avanzata basata sui gradini di tensione che consente una regolazione totalmente esente da rumori elettromagnetici. È la migliore soluzione quando la silenziosità di funzionamento è una caratteristica essenziale dell'installazione. Il sistema di controllo dei regolatori è totalmente digitale ed è abbinabile ai quadri elettrici serie QE.

Electronic fan speed controllers manufactured with the highest technology based on voltage steps; this technology allows a regulation completely free from electromagnetic noises. It is the best solution when the working silence is an essential feature of the installation. The control system of the fan speed controllers is completely digital and it can be coupled with the switch board QE.

Régulateurs électroniques utilisant la technologie de pointe des étages de tension, qui permettent une régulation sans aucun bruit électromagnétique. Ils représentent la meilleure solution lorsque le fonctionnement silencieux de l'installation est essentiel. Le système de contrôle des régulateurs est numérique et il est couplé aux armoires électriques type QE.

Diese technologisch fortschrittlichen elektronischen Drehzahlregler basieren auf Spannungsstufen; diese Technologie gestattet eine Regelung ohne jegliches elektromagnetisches Geräusch. Optimale Lösung, wenn die Geräuschlosigkeit eine grundlegende Eigenschaft der Installation darstellt. Das Steuersystem der Regler ist vollkommen digital und kann an die Schaltschranke Serie QE gekoppelt werden.

Scopo

Mantenere la pressione di condensazione dei condensatori ventilati, entro valori prefissati, al variare delle condizioni operative, riducendo i consumi d'energia ed il livello sonoro dei ventilatori.

La regolazione della velocità di rotazione dei ventilatori è ottenuta con la variazione della tensione di alimentazione dei ventilatori in funzione dei segnali di pressione.

Purpose

The fan speed controller has the ability to maintain the condensing pressures within prefixed values, for any given load on the unit, whilst at the same time reducing power consumption and noise levels of the fan motors.

The fan speed controller automatically varies the fan motor speed by changing the input voltage to the motors controlled by discharge pressure which is sensed by a pressure sensor.

Fonction

Maintenir la pression de condensation des condenseurs à air ventilés à une valeur déterminée, réduisant ainsi d'une façon significative le niveau sonore et la consommation d'énergie de l'appareil, beaucoup plus que les systèmes traditionnels de régulation par tout ou rien en cascade.

La régulation de vitesse de rotation des ventilateurs est obtenue par la variation de la tension d'alimentation en fonction d'un signal de pression.

Anwendung

Der Drehzahlregler hält den Verflüssigungsdruck, durch Veränderung der Ventilatorendrehzahl innerhalb eines eingestellten Wertes konstant und optimiert die Leistungsaufnahme und den Schallpegel für jede Lastanforderung. Der Drehzahlregler verändert automatisch die Ventilator-drehzahl durch Änderung der Spannung anhand des Verflüssigerdrucks über einen Drucksensor (bei luftgekühlten Verflüssigern) oder bei Flüssigkeit über einen Temperaturfühler (Rückkühler).

QE*

Quadro elettrico

Switch-board

Armoire électrique

Schaltschrank

Scopo

Il quadro elettrico consente di comandare e controllare il funzionamento dei ventilatori dei condensatori ventilati.

Purpose

The switch-board allows to control the fan motors operation of the air cooled condenser.

Fonction

L'armoire électrique permet de commander et contrôler le fonctionnement des ventilateurs des condenseurs ventilés.

Anwendung

Der Schaltschrank schaltet die Ventilator-motoren der Verflüssiger zu.

* Vedere catalogo

*See catalogue

*Voir catalogue

*Siehe Katalog

Livello pressione sonora

Sound pressure level

Niveau pression sonore

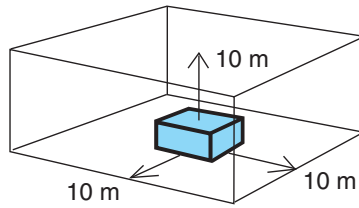
Schalldruckpegel

Livello pressione sonora sulla superficie del parallelepipedo indicato, con piano riflettente.

Sound pressure level on the indicated parallelepiped surface, with reflective plane.

Niveau pression sonore sur la surface du parallelepépede indiqué, avec plan réfléchissant.

Schalldruckpegel auf die gezeigte quaderförmige Hüllfläche, mit reflektierender Ebene.



Correzione livello pressione sonora per distanza diversa da 10 m.
Sound pressure correction for distance different of 10 m.
Correction niveau pression sonore pour distance différent de 10 m.
Pegeländerung für andere Entfernungen als 10 m.

SHV Ø330 - 350 - 500 - 500 PLUS - 630 SPE

m	2	3	5	10	15	20	30	40	60	80	100
dB (A)	12	9,5	5,5	0	-3	-5,5	-8,5	-11	-14	-16	-18

SHV Ø800

m	2	3	5	10	15	20	30	40	60	80	100
dB (A)	10	8	5	0	-3	-5,5	-8,5	-11	-14	-16	-18

Livello potenza sonora

Niveau puissance sonore

Sound power level

Schalleistungspegel

Livello potenza sonora riferita ad un ventilatore.

Niveau puissance sonore se réfère à un seul ventilateur.

Single fan sound power level.

Schalleistungspegel für einen Ventilator.

SHV		Ø330						Ø350									
Poli Poles	Póles Polig	4 P		6 P		6 P		4 P		6 P		6 P					
		dB (A)	Tot.	69	60	71	61										
Frequenza del centro di banda d'ottava		dB (A)	63 Hz	35	29	40	33										
Octave band centre frequency		dB (A)	125 Hz	52	39	59	51										
Fréquence de centre de bande d'octave		dB (A)	250 Hz	56	48	61	58										
Okta-Mittelfrequenz		dB (A)	500 Hz	65	59	64	55										
		dB (A)	1 kHz	65	53	69	53										
		dB (A)	2 kHz	61	49	62	47										
		dB (A)	4 kHz	54	40	57	38										
		dB (A)	8 kHz	46	29	49	28										
SHV		Ø500						Ø500 PLUS									
Poli Poles	Póles Polig	4 P		6 P		8 P		4 P		6 P		8 P					
		dB (A)	Tot.	80	76	70	68	61	57	83	79	71	70	63	60		
Collegamento Connexion	Connection Motorschaltungen			△	∩	△	∩	△	∩	△	∩	△	∩	△	∩		
Frequenza del centro di banda d'ottava		dB (A)	63 Hz	40	39	37	38	34	30	45	43	40	40	36	33		
Octave band centre frequency		dB (A)	125 Hz	57	53	51	50	44	42	69	62	56	54	47	45		
Fréquence de centre de bande d'octave		dB (A)	250 Hz	65	64	60	59	53	49	72	69	62	63	54	53		
Okta-Mittelfrequenz		dB (A)	500 Hz	74	70	64	61	56	52	76	74	64	64	56	54		
		dB (A)	1 kHz	77	73	67	65	57	53	80	75	68	66	60	56		
		dB (A)	2 kHz	75	70	64	62	54	50	77	73	63	63	56	52		
		dB (A)	4 kHz	69	65	58	55	48	43	70	65	58	56	49	44		
		dB (A)	8 kHz	63	58	50	47	42	34	63	58	51	49	40	34		
SHV		Ø630 SPE						Ø800									
Poli Poles	Póles Polig	6 P		8 P		12 P		6 P		8 P		8 PS		12 P			
		dB (A)	Tot.	76	69	69	63	58	51	82	75	75	70	73	63	65	58
Collegamento Connexion	Connection Motorschaltungen			△	∩	△	∩	△	∩	△	∩	△	∩	△	∩	△	∩
Frequenza del centro di banda d'ottava		dB (A)	63 Hz	46	50	43	39	32	28	50	49	52	46	48	37	40	37
Octave band centre frequency		dB (A)	125 Hz	58	53	52	49	42	36	64	57	57	52	53	48	49	43
Fréquence de centre de bande d'octave		dB (A)	250 Hz	64	58	60	54	48	42	72	66	62	62	61	55	56	52
Okta-Mittelfrequenz		dB (A)	500 Hz	69	63	63	56	52	46	73	69	67	64	66	58	60	53
		dB (A)	1 kHz	73	66	66	60	55	47	79	72	73	67	70	59	61	53
		dB (A)	2 kHz	70	62	61	54	50	41	77	68	68	61	67	54	56	48
		dB (A)	4 kHz	62	54	54	47	41	30	72	61	62	55	59	47	50	39
		dB (A)	8 kHz	55	46	46	38	31	24	65	56	55	49	52	39	40	31

Aumento del livello potenza sonora in funzione del numero dei ventilatori.

Augmentation du niveau puissance sonore selon le nombre des ventilateurs.

Sound power level increasing according to fan number.

Schalleistungspegel in Abhängigkeit von der Ventilatoranzahl.

SHV Ø330 - 350 - 500 - 500 PLUS - 630 SPE - 800

N°	1	2	3	4	5	6	8	10	14
dB (A)	0	+3	+5	+6	+7	+8	+9	+10	+12

I livelli di potenza sonora sono stati provati secondo la norma ISO 3744.

Les niveaux de puissance acoustique sont éprouvés selon la norme ISO 3744.

Sound power levels are tested according to ISO 3744.

Die Schalleistungspegel sind nach ISO 3744 Norm geprüft.

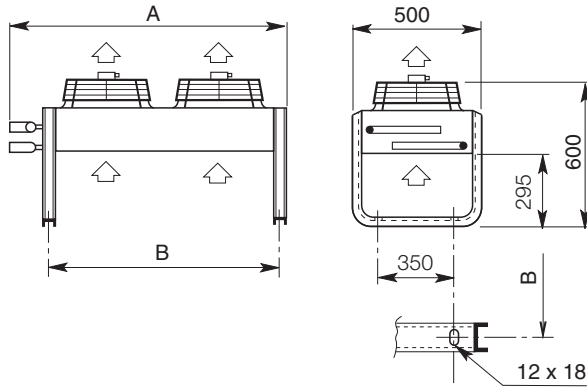


CERTIFY-ALL AIR COOLED CONDENSERS

SHV Ø330

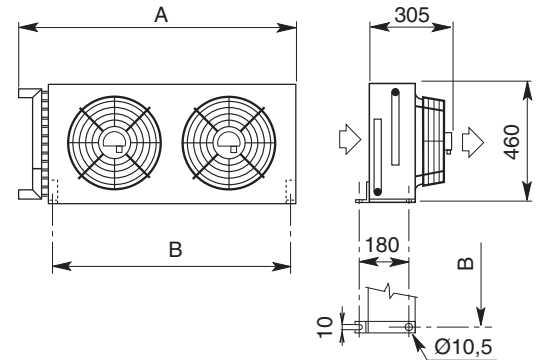
Installazione orizzontale / Horizontal installation
 Installation horizontale / Aufstellung horizontal

(H)	Ø 330 mm x n°	1 o	2 oo
	A mm	604	1057
	B mm	475	920



Installazione verticale / Vertical installation
 Installation verticale / Aufstellung vertikal

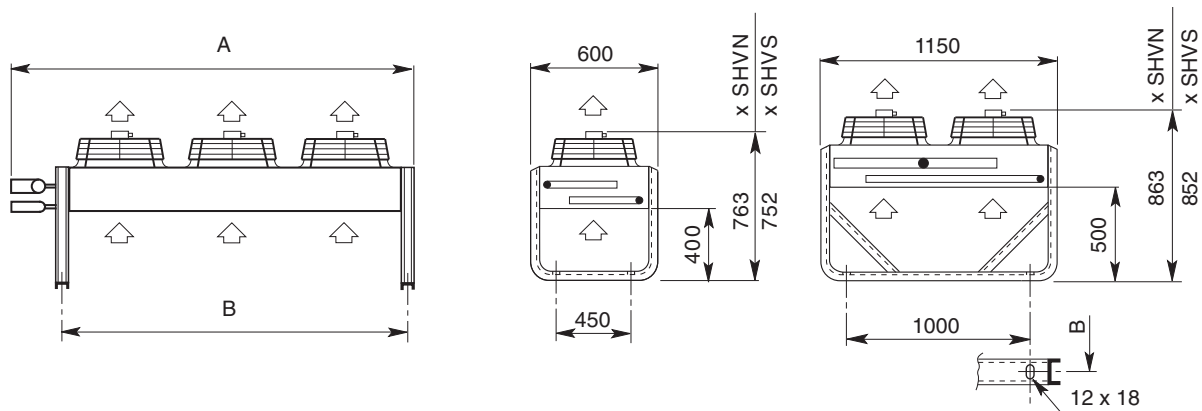
(M)	Ø 330 mm x n°	1 o	2 oo
	A mm	604	1057
	B mm	475	920



SHV Ø350

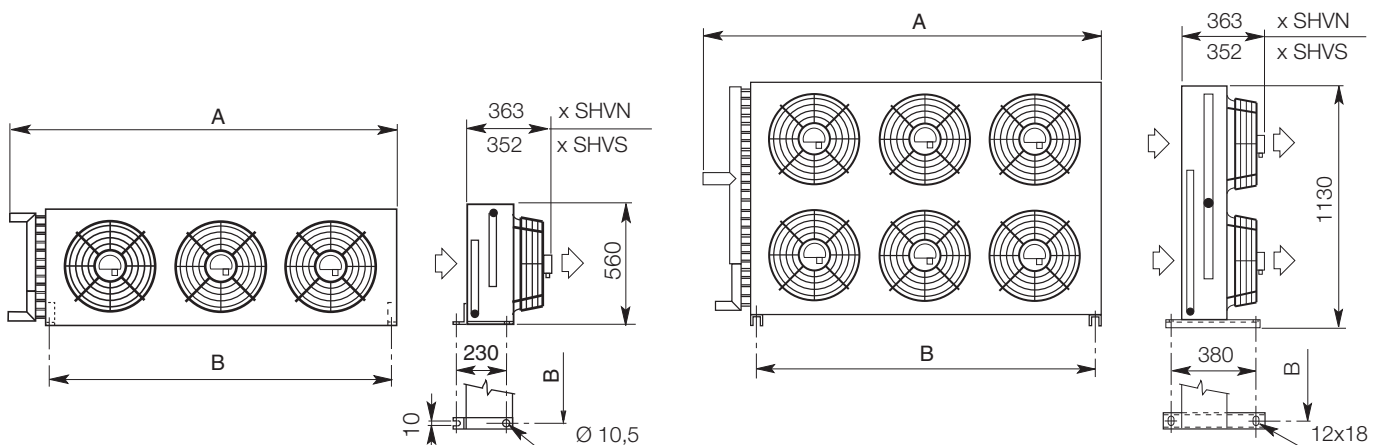
Installazione orizzontale Horizontal installation Installation horizontale Aufstellung horizontal

(H)	Ø 350 mm x n°	1 o	2 oo	3 000	4 0000	4 000	6 0000	8 00000
	A mm	723	1294	1853	2408	1298	1853	2408
	B mm	585	1140	1695	2250	1140	1695	2550



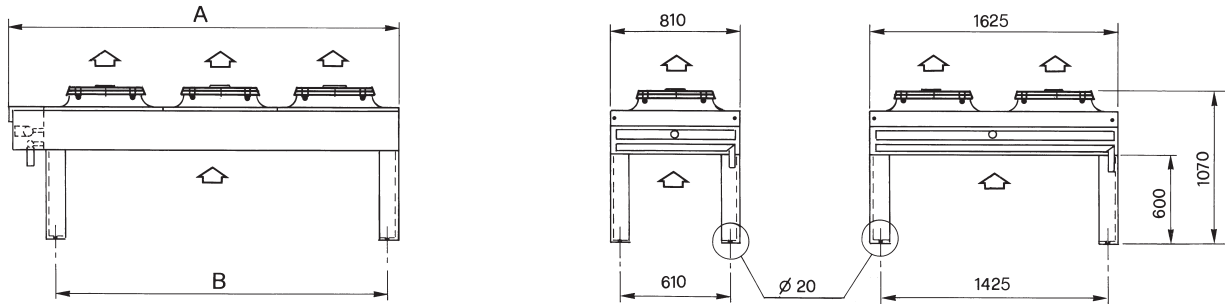
Installazione verticale Vertical installation Installation verticale Aufstellung vertikal

(M)	Ø 350 mm x n°	1 o	2 oo	3 000	4 0000	4 000	6 0000	8 00000
	A mm	723	1294	1853	2408	1298	1853	2408
	B mm	585	1140	1695	2250	1140	1695	2250

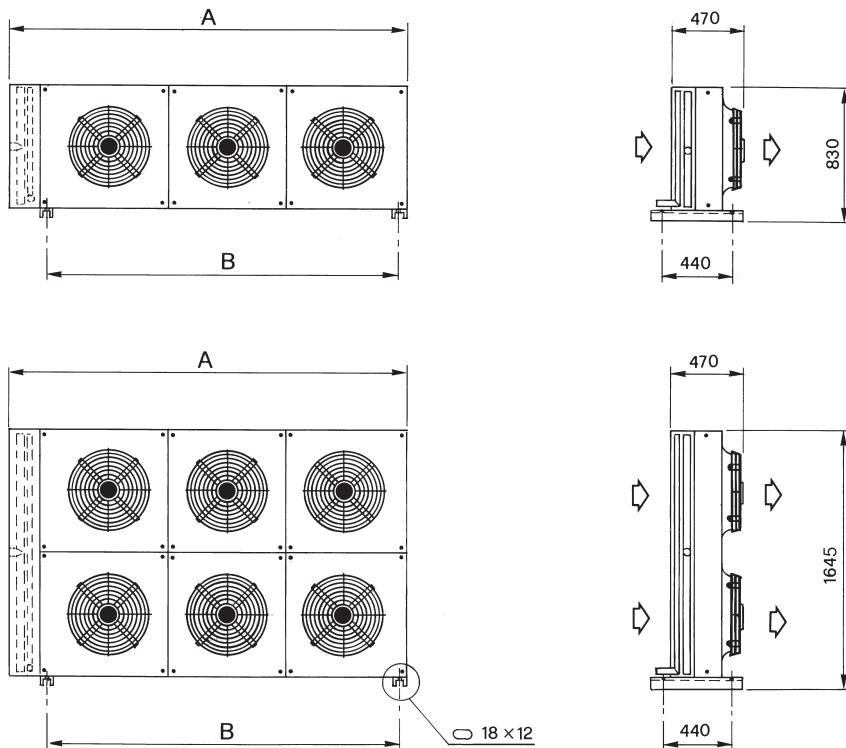


SHV Ø500

	Installazione orizzontale	Horizontal installation	Installation horizontale	Aufstellung horizontal		
(H)	Ø 500 mm x n°	1 o	2 oo	3 ooo	4 ooo	6 ooo
	A mm	1085	1895	2705	1895	2705
	B mm	810	1620	2430	1620	2430



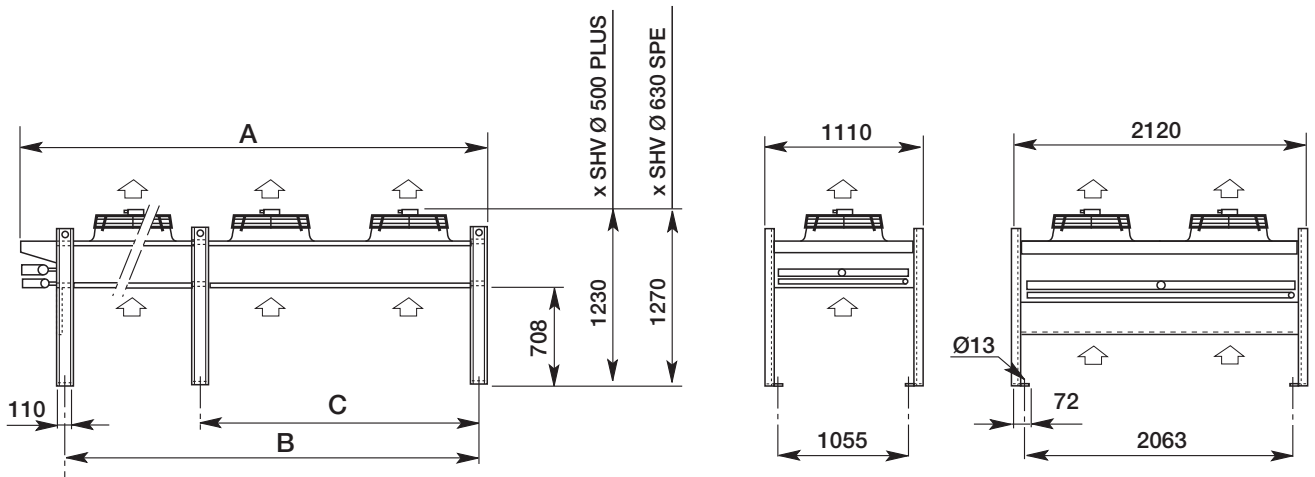
	Installazione verticale	Vertical installation	Installation verticale	Aufstellung vertikal		
(V)	Ø 500 mm x n°	1 o	2 oo	3 ooo	4 ooo	6 ooo
	A mm	1085	1895	2705	1895	2705
	B mm	783	1593	2403	1593	2403



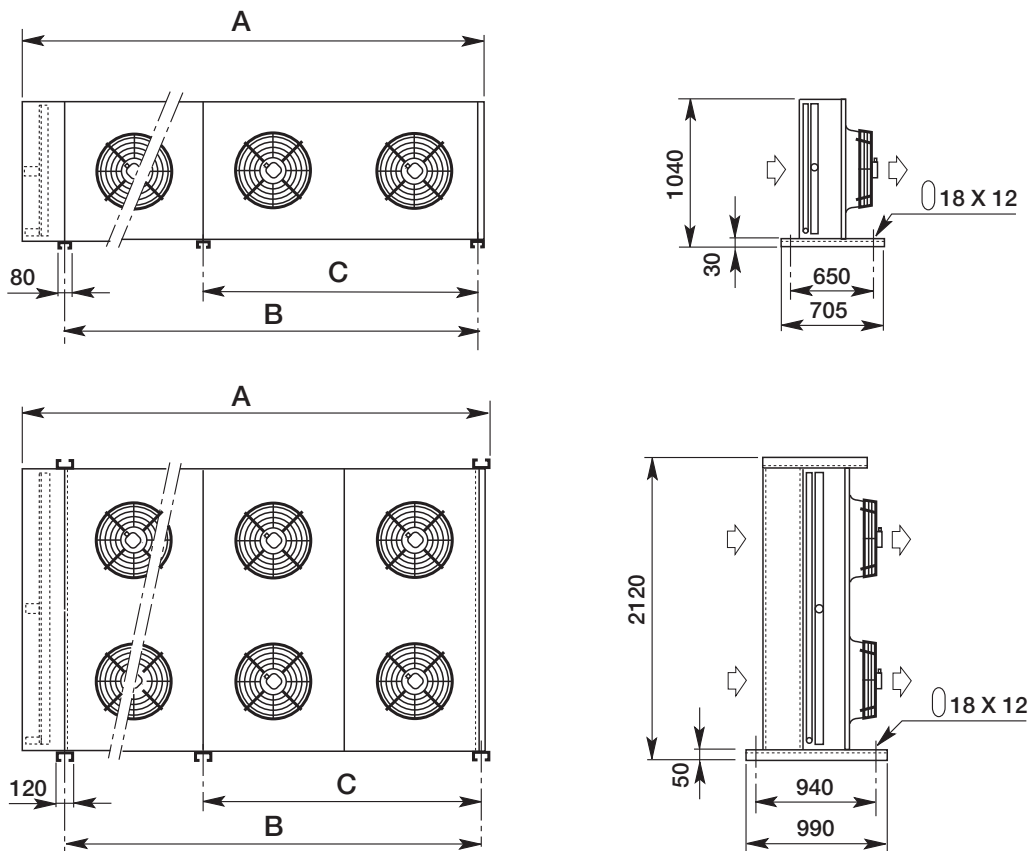
SHV Ø500 PLUS

SHV Ø630 SPE

Installazione orizzontale	Horizontal installation					Installation horizontale					Aufstellung horizontal						
Ø 500 - 630 mm x n°	1 o	2 oo	3 ooo	4 oooo	5 oooooo	4 oo	6 oo	8 oo	10 oo	4 oo	6 oo	8 oo	10 oo	4 oo	6 oo	8 oo	10 oo
(H) A mm	1393	2393	3393	4393	5393	2393	3393	4393	5393	2393	3393	4393	5393	2393	3393	4393	5393
B mm	1000	2000	3000	4000	5000	2000	3000	4000	5000	2000	3000	4000	5000	2000	3000	4000	5000
C mm	—	—	—	2000	2000	—	—	2000	2000	—	—	2000	2000	—	—	2000	2000



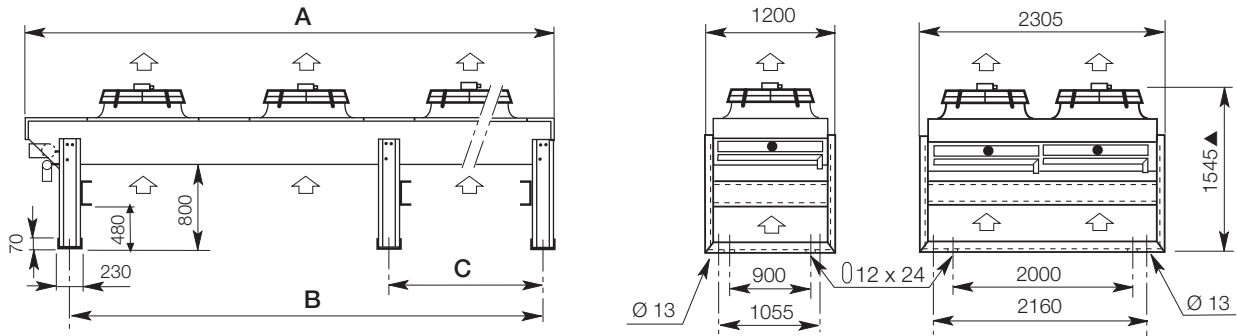
Installazione verticale	Vertical installation					Installation verticale					Aufstellung vertikal						
Ø 500 - 630 mm x n°	1 o	2 oo	3 ooo	4 oooo	5 oooooo	4 oo	6 oo	8 oo	10 oo	4 oo	6 oo	8 oo	10 oo	4 oo	6 oo	8 oo	10 oo
(M) A mm	1373	2373	3373	4373	5373	2393	3393	4393	5393	2393	3393	4393	5393	2393	3393	4393	5393
B mm	1000	2000	3000	4000	5000	2000	3000	4000	5000	2000	3000	4000	5000	2000	3000	4000	5000
C mm	—	—	—	2000	2000	—	—	2000	2000	—	—	2000	2000	—	—	2000	2000



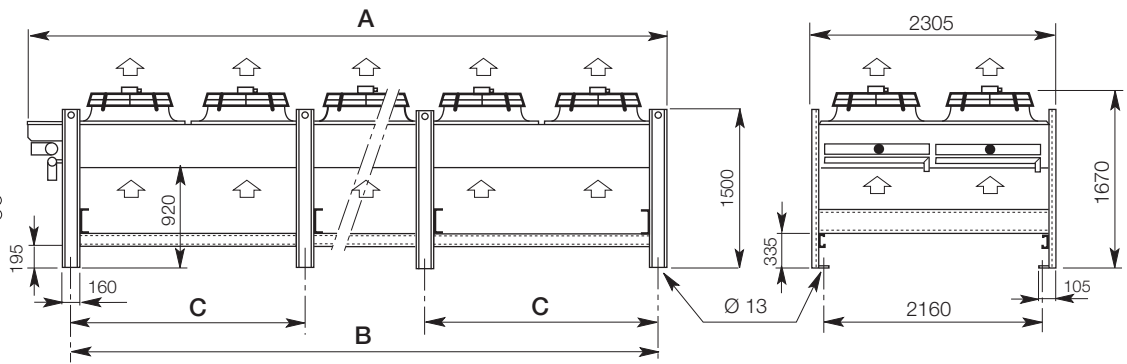
SHV Ø800

Installazione orizzontale	Horizontal installation					Installation horizontale			Aufstellung horizontal	
Ø 800 mm x n°	1 o	2 oo	3 ooo	4 oooo	5 ooooo	4 oo	6 ooo	8 oooo	10 ooooo	14 oooooo
(H) A mm	1972	3572	5172	6772	8372	3572	5172	6772	8372	8850
B mm	1520	3120	4720	6320	7920	3120	4720	6320	7920	8400
C mm	—	—	—	3120	3120	—	—	3120	3120	2400

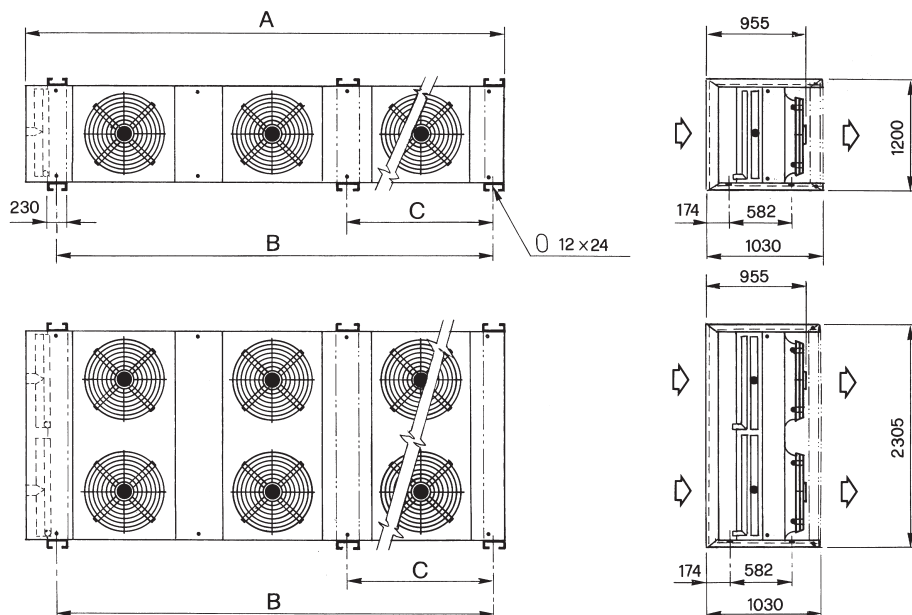
▲1620 Per/for/pour/für 10^{oooo} con/with/avec/mit RPR



Solo per:
Only for:
Seulement pour:
Nur für:
14 oooooo



Installazione verticale	Vertical installation					Installation verticale			Aufstellung vertikal	
Ø 800 mm x n°	1 o	2 oo	3 ooo	4 oooo	5 ooooo	4 oo	6 ooo	8 oooo		
(V) A mm	1972	3572	5172	6772	8372	3572	5172	6772		
B mm	1520	3120	4720	6320	7920	3120	4720	6320		
C mm	—	—	—	3120	3120	—	—	3120		



SHV Ø 330 - 350 - 500 - 500 PLUS - 630 SPE - 800

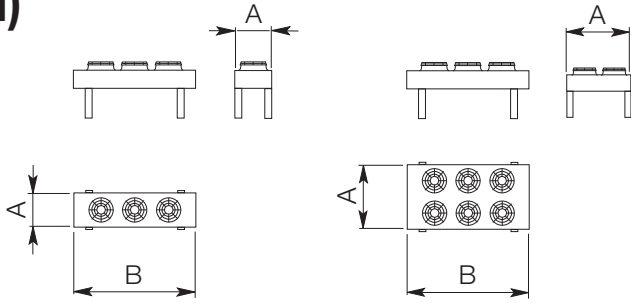
Installazione orizzontale

Horizontal installation

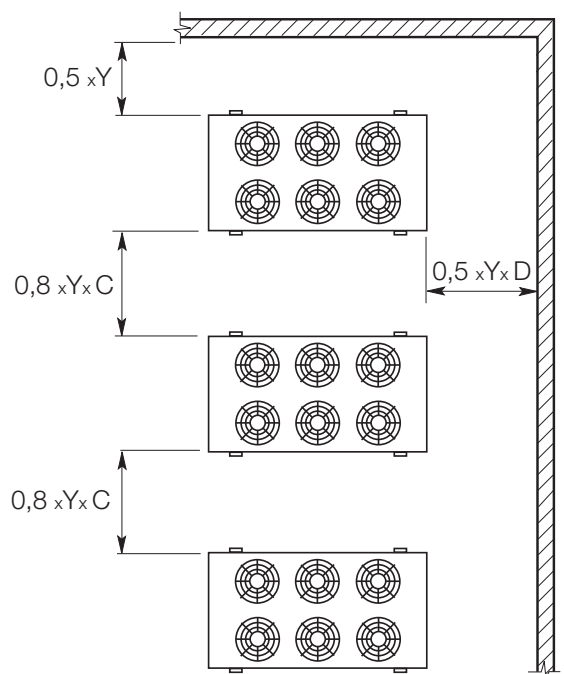
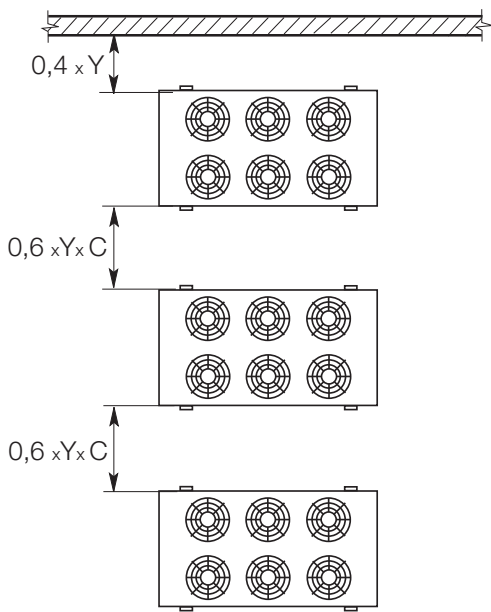
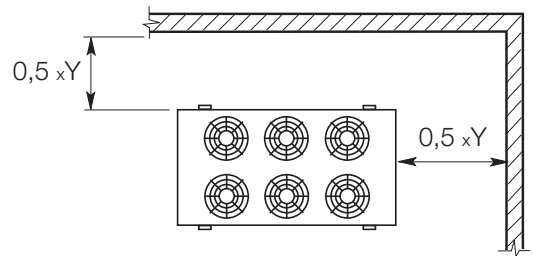
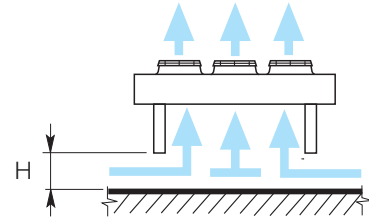
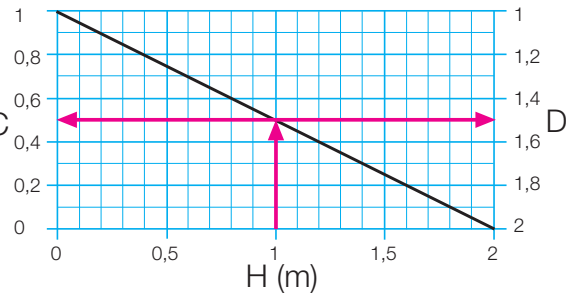
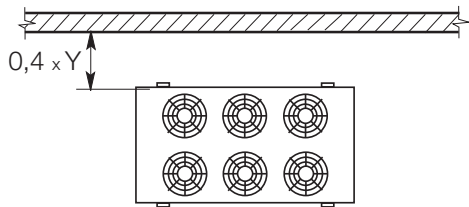
Installation horizontale

Aufstellung horizontal

(H)



$$Y = \sqrt{A \times B}$$



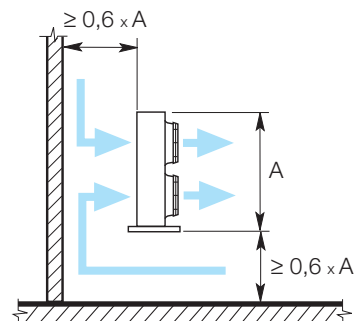
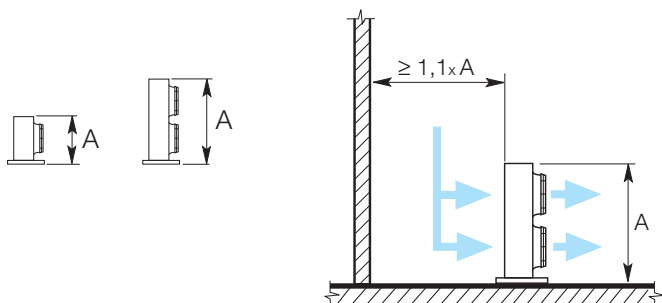
Installazione verticale

Vertical installation

Installation verticale

Aufstellung vertikal

(V)





"IL FUTURO HA UN CUORE ANTICO"
 "LE FUTUR A UN COEUR ANCIEN"
 "THE FUTURE HAS AN ANCIENT HEART"
 "DIE ZUKUNFT HAT EIN ANTIKES HERZ"

(P. Levi)



Headquarters:

LU-VE S.p.A.

21040 UBOLDO VA - ITALY
 Via Caduti della Liberazione, 53
 Tel. +39 02 96716.1 Fax +39 02 96780560
 E-mail: sales@luve.it

<http://www.luve.it>

Branches :

FRANCE

LU-VE CONTARDO FRANCE

69321 LYON Cedex 05
 4 quai des Etroits
 Tel. +33 4 72779868 Fax +33 4 72779867
 E-mail: luve-contardo@wanadoo.fr

GERMANY

LU-VE CONTARDO DEUTSCHLAND GmbH

70597 STUTTGART
 Bruno - Jacoby- Weg, 10
 Tel. +49 711 727211.0 Fax +49 711 727211.29
 E-mail: zentrale@luve.de

SPAIN

LU-VE CONTARDO IBÉRICA S.L.

28043 MADRID - ESPAÑA
 C/. Ulises, 102 - 4a planta
 Tel +34 91 7216310 Fax +34 91 7219192
 E-mail: luveib@retemail.es

UK - EIRE

LU-VE CONTARDO UK-EIRE OFFICE

FAREHAM HAMPSHIRE
 PO157YU
 P.O.Box 3
 Tel. +44 1 489 881503 Fax +44 1 489 881504
 E-mail: info@luveuk.com

COSTA RICA

LU-VE CONTARDO CARIBE, S.A.

SAN JOSE - COSTA RICA
 Calle 38, av. 3, C.C. los Alcazares
 Tel. & Fax +506 2 336141

AUSTRALIA

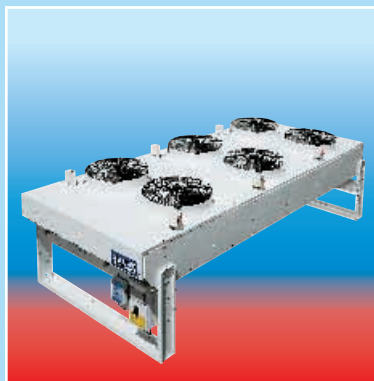
LU-VE PACIFIC PTY. LTD.

3074 AUSTRALIA
 THOMASTOWN - VICTORIA
 84 Northgate Drive
 Tel. +61 3 946 41433 Fax +61 3 946 40860
 E-mail: sales@luve.com.au

RUSSIA

LU-VE CONTARDO OFFICE

MOSCOW
 Tel. +7 9031117391 Fax +7 095 2415667
 E-mail: luve-russia@mtu-net.ru



GARANZIA 2 ANNI

Tutti i nostri prodotti sono costruiti con materiali di qualità e sottoposti a severi collaudi. Essi vengono pertanto garantiti per il periodo di due anni da qualsiasi difetto di costruzione. Sono esclusi dalla garanzia i danni causati da fenomeni di corrosione. Eventuali parti od apparecchi riscontrati difettosi dovranno essere resi franco di porto al nostro Stabilimento, ove verranno controllati e, a nostro giudizio, riparati o sostituiti. Nessuna responsabilità viene da noi assunta per perdite o danni causati dall'uso o cattivo uso dei nostri prodotti. Ogni forma di garanzia decade qualora si riscontrasse che gli apparecchi sono stati sottoposti a cattivo uso o erroneamente installati. Ci riserviamo di apportare alla nostra produzione tutte le modifiche atte a migliorarne il rendimento o l'aspetto senza previa comunicazione e senza impegno per quanto riguarda la produzione precedente.

GARANTIE 2 ANS

Tous nos produits sont fabriqués avec du matériel de premier choix et soumis à des essais sévères. Nous les garantissons, néanmoins, pour une période de deux années, contre tous défauts de construction. Les dommages causés par des phénomènes de corrosion sont exclus. Toutes les parties ou appareils éventuellement defectueux devront nous être expédiés franco à l'Usine. Après notre contrôle, ils seront réparés ou remplacés, selon notre jugement. Nous ne prenons aucune responsabilité pour les dommages éventuels causés par l'usage ou la mauvaise installation de nos appareils. Notre garantie s'annulerait au cas où nos appareils seraient soumis à une mauvaise installation. Nous nous réservons le droit de modifier les caractéristiques de construction de nos appareils sans avis préalable, et sans aucun engagement vis-à-vis des fournitures précédentes.

GUARANTEE 2 YEARS

All our products are produced with high quality materials and undergo severe quality tests. They are therefore guaranteed against defective workmanship and material for a period of two years from date of shipment. Any damage caused by corrosive agents are excluded. If a defect should develop return the equipment or the part, with prepaid freight, to our factory where it will be checked and replaced or repaired, according to our judgement. No responsibility is taken by us for damages caused by use or misuse of our products. No guarantee is granted in the event of bad or incorrect use of the products. We reserve the right to make changes in specifications or design, at any time, without notice and without obligation to purchasers or owners of previously sold equipment.



GEWÄHRLEISTUNG 2 JAHRE

Alle Erzeugnisse dieses Kataloges sind aus hochwertigen Materialien hergestellt und strengen Kontrollen unterworfen. Wir leisten daher Gewährleistung für den Zeitraum zwei Jahre für jede Art von Konstruktionsfehlern. Die durch Korrosion verursachte Schäden sind von der Gewährleistung ausgeschlossen. Reklamierbare Waren müssen frachtfrei an uns eingeleitet werden, wo sie geprüft und nach unserer Entscheidung ausgewechselt werden. Wir übernehmen jedoch keine Verantwortung für Verluste oder Schäden infolge von normalen Verschleiss oder unsachgemässer Behandlung. Jede Art von Gewährleistung erlischt, falls festgestellt werden sollte, dass die Geräte unsachgemäß behandelt oder falsch eingebaut wurden. Da wir bestrebt sind, unsere Erzeugnisse ständig zu verbessern, sind für Konstruktions und Spezifikationsänderungen alle Rechte vorbehalten.