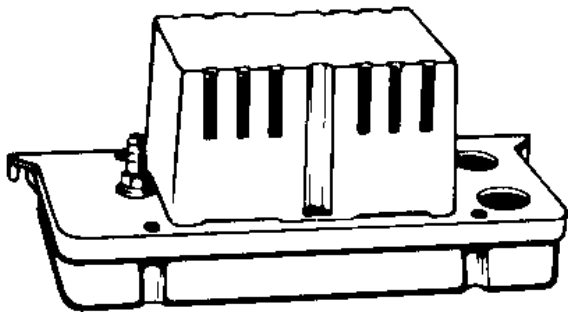


Little GIANT[®] Pump Company

Little Giant Pump Company
P. O. Box 12010
Oklahoma City, OK 73157-2010
405.947.2511 • Fax: 405.947.8720

MODEL • MODÈLE • MODELO VCC-20S VCC-20ULS



GB INTRODUCTION

Your Little Giant condensate pump is designed as an automatic condensate removal pump for water dripping off an air conditioner evaporative coil. The pump is controlled by a float/switch mechanism which turns the pump on when approximately 1" of water collects in the tank, and automatically switches off when the tank drains to approximately 1/2".

The Little Giant unit you have purchased is of the highest quality workmanship and material. It has been engineered to give you long and trouble-free service.

The Little Giant pumps are carefully packaged, inspected and tested to insure safe operation and delivery. When you receive your pump, examine it carefully to determine that there are no broken or damaged parts that may have occurred during shipment. If damage has occurred, make notation and notify the firm that you purchased the pump from. They will assist you in replacement or repair, if required.

READ INSTRUCTIONS CAREFULLY BEFORE ATTEMPTING TO INSTALL, OPERATE OR SERVICE THE LITTLE GIANT PUMP. KNOW THE PUMP APPLICATION, LIMITATIONS, AND POTENTIAL HAZARDS. PROTECT YOURSELF AND OTHERS BY OBSERVING ALL SAFETY INFORMATION. FAILURE TO COMPLY WITH INSTRUCTIONS COULD RESULT IN PERSONAL INJURY AND/OR PROPERTY DAMAGE! RETAIN INSTRUCTIONS FOR FUTURE REFERENCE.

SAFETY GUIDELINES



DO NOT USE TO PUMP FLAMMABLE OR EXPLOSIVE FLUIDS SUCH AS GASOLINE, FUEL OIL, KEROSENE, ETC. DO NOT USE IN EXPLOSIVE ATMOSPHERES. PUMP SHOULD BE USED WITH LIQUIDS COMPATIBLE WITH PUMP COMPONENT MATERIALS.

DO NOT HANDLE THE PUMP WITH WET HANDS OR WHEN STANDING ON A WET OR DAMP SURFACE OR IN WATER.

THIS PUMP IS SUPPLIED WITH A GROUNDING CONDUCTOR AND/OR GROUNDING TYPE ATTACHMENT PLUG. TO REDUCE THE RISK OF ELECTRICAL SHOCK, BE CERTAIN THAT IT IS CONNECTED TO A PROPERLY GROUNDED GROUNDING TYPE RECEPTACLE.

IN ANY INSTALLATIONS WHERE PROPERTY DAMAGE AND/OR PERSONAL INJURY MIGHT RESULT FROM AN INOPERATIVE OR LEAKING PUMP DUE TO POWER OUTAGES, DISCHARGE LINE BLOCKAGE, OR ANY OTHER REASON, A BACKUP SYSTEM(S) AND/OR ALARM SHOULD BE USED.

SUPPORT PUMP AND PIPING WHEN ASSEMBLING AND WHEN INSTALLED. FAILURE TO DO SO MAY CAUSE PIPING TO BREAK, PUMP TO FAIL, MOTOR BEARING FAILURES ETC.

INSTALLATION

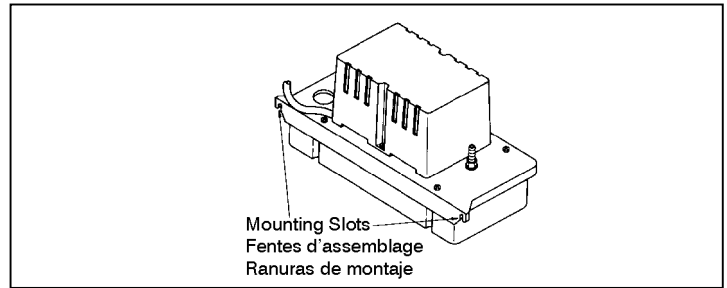


Fig. 1

- Carefully unpack the pump. Remove the cardboard packing from the motor cover air slots. Carefully slide the packing away from the pump. This packing is used to prevent switch movement during shipment.
- Mounting the pump: the tank has two slots provided to mount the unit (Fig. 1). The slots are located on the end of the tank cover. The unit should be mounted either on the side of the air conditioner unit or nearby wall. Pump must be level and the inlet must be below the coil drain. Conduit fittings are not compatible with the plastic pump housing.
- The pump should not be installed in a manner that will subject it to splashing or spraying.

ELECTRICAL CONNECTIONS

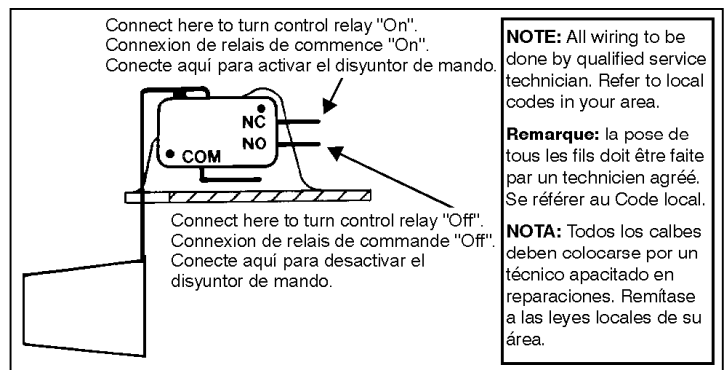


Fig. 2

- Shut off electrical power at fuse box before making any connections. All wiring must comply with local codes.
- Line voltage-connect the power cord to line voltage specified on motor and nameplate. Power cord must be connected to a constant source of power (not a fan or other device that runs intermittently). If power cord does not have a plug, wiring is as follows: green (or green/yellow) - ground. Black (or brown) - line. White (or blue) - neutral.

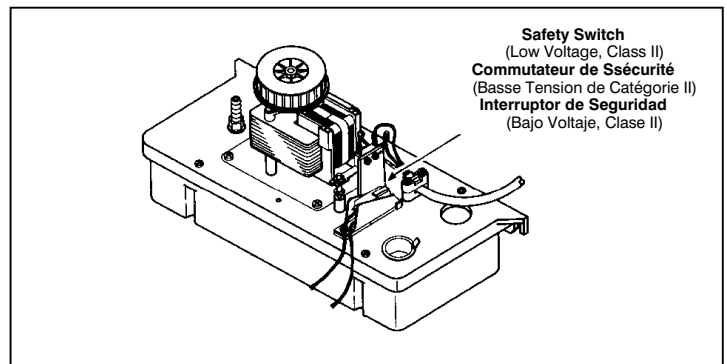


Fig. 3

- Safety Switch (Fig. 2 & 3)-the safety overflow switch should be connected to a Class II low voltage circuit. Typical hook-up of 'NC' circuits would be:
N.O. When water rises, circuit opens to turn off heating or cooling equipment.
N.C. When water rises, circuit closes to activate a bell or alarm.
- If fused type plug is used on 230v units, a 2.0 amp fuse is recommended.

PIPING

Discharge Line Installation
Installation de la ligne d'écoulement
Instalación de la tubería de descarga.

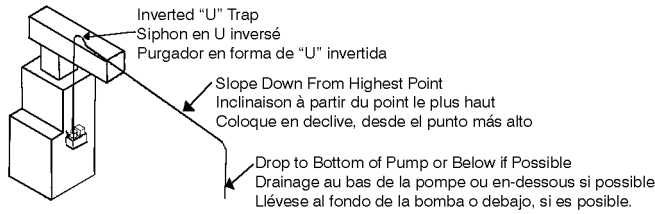


Fig. 4

1. Run flexible tubing or pipe from evaporator drain into pump inlet. Be sure inlet piping is sloped downward to allow gravity flow.
2. The outlet piping should be flexible tubing or pipe (3/8" I.D. maximum to prevent excessive flow back to unit). From condensate unit, extend discharge piping straight up as high as necessary. Do not extend this line above the head/GPH of the particular model being installed. From this high point, slope discharge line down slightly to a point above drain area; then turn down and extend to a point below or approximately level with the bottom of the condensate unit. This will give a syphoning effect which will improve efficiency of the condensate unit and will, in most cases, eliminate the need for a check valve. If it is not possible to slope discharge line down, make an inverted "U" trap directly above the pump at the highest point.
3. If debris collects in the check valve and prevents it from sealing properly, the volume of water draining back into the tank from the 3/8" tubing may cause the pump to cycle on and off continuously without lifting water the full height of the discharge tubing. In this event it is recommended that the 1/4" adaptor which is provided be used with 1/4" I.D. tubing. Note: Thread sealant must be used when using 1/4" adaptor. This will lower the discharge tubing volume below the pump cycle volume and result in full discharge lift.

SERVICE INSTRUCTIONS



MAKE CERTAIN THE UNIT IS DISCONNECTED FROM THE POWER SOURCE BEFORE ATTEMPTING TO SERVICE OR REMOVE ANY COMPONENT!

1. Be sure the floats move freely. Clean as necessary.
2. Remove the volute and check for obstructions. Clean as necessary.
3. Clean the tank with warm water and mild soap.
4. Check inlet and outlet piping. Clean as necessary. Be sure there are no kinks in the line that would inhibit flow.

TESTING

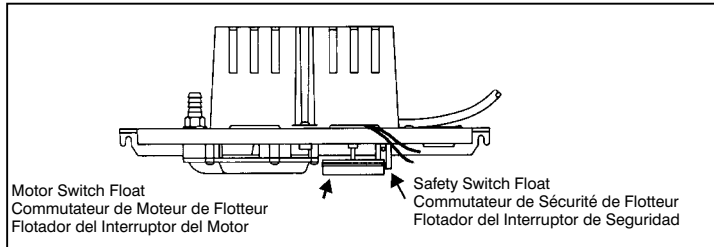


Fig. 5

1. Turn on power.
2. Remove motor/tank cover assembly and hold level.
3. Test motor switch by raising motor switch float with finger (see diagram). Motor should turn on just before circlip on stem contacts stem guide.
4. Test safety switch by raising safety switch float with finger. Safety switch should activate before float contacts cover.
5. Replace motor/tank cover assembly on tank.
This pump is suitable for gas furnace condensate applications. Caution must be taken to ensure acidity of condensate does not increase below the average pH of 3.4 (to prevent localized pocket of acid that acts like a battery causing pitting) by routinely cleaning or flushing tank with fresh water.

INTRODUCTION

Votre pompe à condensats Little Giant est conçue comme une unité automatique d'évacuation des condensats. Elle évacue l'eau condensée s'écoulant de la volute de l'évaporateur d'un système de climatisation. La pompe est actionnée par un mécanisme flotteur/interrupteur lequel entraîne le démarrage de la pompe lorsque environ 1 po d'eau s'accumule dans le réservoir. La pompe s'arrête automatiquement lorsqu'il ne reste plus qu'environ 1/2 po d'eau.

Votre nouvelle pompe Little Giant a été fabriquée avec les meilleurs matériaux et avec le plus grand soin. Elle a été conçue pour fonctionner bien et longtemps.

Les pompes Little Giant sont soigneusement emballées, et testées pour assurer une livraison et un fonctionnement sans problèmes. Lorsque vous recevez votre pompe, examinez-la attentivement pour vous assurer qu'il n'y a pas eu de pièce cassée ou endommagée pendant l'acheminement.

Si il y a eu des dégâts, prenez-en note et signalez-le au magasin où vous avez acheté la pompe. Ils vous aideront pour le remplacement ou la réparation, si nécessaire. Cette pompe est conçue pour pomper de l'eau. NE POMPEZ PAS de produit chimique, de solvant, d'eau salée, ou de liquides épais tels que des huiles ou de la graisse.

BIEN LIRE LES INSTRUCTIONS AVANT D'INSTALLER, DE FAIRE FONCTIONNER OU D'ENTREtenir LA POMPE LITTLE GIANT. IL FAUT CONNAÎTRE L'APPLICATION, LES LIMITES ET LES DANGERS POTENTIELS DE LA POMPE. PROTÉGEZ-VOUS ET LES AUTRES EN RESPECTANT TOUTES LES NORMES DE SÉCURITÉ. LE NON-RESPECT DES INSTRUCTIONS PEUT CAUSER DES ATTEINTES AUX PERSONNES OU À LA PROPRIÉTÉ! GARDER LE PRÉSENT DOCUMENT POUR RÉFÉRENCE ULTÉRIEURE.

DIRECTIVES DE SÉCURITÉ



NE PAS UTILISER POUR POMPER DES LIQUIDES EXPLOSIFS OU INFLAMMABLES (ESSENCE, HUILE, KÉROSÈNE, ETC.) NE PAS UTILISER DANS UN ENVIRONNEMENT PROPICE AUX EXPLOSIONS. UTILISER AVEC DES LIQUIDES COMPATIBLES AVEC LES MATÉRIAUX DE LA POMPE.

NE PAS MANIPULER LA POMPE LES MAINS HUMIDES, LES PIEDS POSÉS SUR IME SURFACE MOUILLÉE OU HUMIDE, OU LES PIEDS DANS L'EAU.

VOTRE POMPE VIENT AVEC UN FIL DE MISE A LA TERRE ET/OU UNE PRISE A TROIS BRANCHES. AFIN DE RÉDUIRE LE RISQUE DE CHOC ÉLECTRIQUE, S'ASSURER QUE LA POMPE EST BRANCHÉE A UNE PRISE CORRECTEMENT MISE A LA TERRE.

L'UTILISATION D'UN OU DE PLUSIEURS SYSTÈMES AUXILIAIRES ET/OU D'UN SYSTÈME D'ALARME EST RECOMMANDÉ POUR TOUTE INSTALLATION POTENTIELLEMENT DANGEREUSE (FUITE OU DÉFECTUOSITÉ CAUSÉES PAR UNE COUPURE DE COURANT, UN BLOCAGE DU CIRCUIT DE REFOULEMENT OU POUR TOUTE AUTRE RAISON) POUR LES PERSONNES OU LA PROPRIÉTÉ.

IMMOBILISER LA POMPE ET LES TUYAUX LORS DE L'INSTALLATION ET DE L'UTILISATION AFIN D'ÉVITER TOUT RISQUE DE DOMMAGES AUX TUYAUX. À LA POMPE AUX ROULEMENTS À BILLE DU MOTEUR, ETC.

INSTALLATION

1. Déballez la pompe avec précaution en faisant glisser l'emballage. Enlever l'emballage de carton des fentes d'aération qui se trouvent sur le couvercle du moteur. Cet emballage est destiné à éviter le mouvement des commutateurs pendant le transport.
2. Montage - Deux fentes, situées à l'extrémité du couvercle de réservoir, permettent le montage (Fig. 1). Celui-ci doit être fait près d'un climatiseur ou d'un mur. La pompe doit être à niveau et l'arrivée doit se trouver sous le serpent d'écoulement. Son carter en plastique n'est pas compatible avec la tuyauterie.
3. Éviter d'installer la pompe où elle pourrait être claboussée ou arrosée.

CONNEXIONS ÉLECTRIQUES



1. Avant de faire les connexions, couper le courant électrique et s'assurer que tous les fils sont conformes au Code local de l'électricité.
2. Ligne de tension-Le câble électrique doit être connecté à la ligne de tension comme spécifié sur le moteur et sur la plaque de constructeur. La connexion doit être faite à une source constante et non à une source intermittente comme un ventilateur. Si le câble électrique n'est pas équipé d'une prise, les fils se présentent de la façon suivante: vert (ou vert et jaune) à la terre- noir (ou marron) ligne de tension-blanc (ou bleu)-neutre.
3. Disjoncteur (Fig. 2 & 3)-Le disjoncteur de débordement doit être connecté à un circuit à basse tension de catégorie II. L'assemblage typique de circuits 'NC' serait: N.O. Quand l'eau monte, le circuit s'ouvre pour arrêter le système de chauffage ou de refroidissement.
N.C. Quand l'eau monte, le circuit se ferme et déclenche une sonnerie d'alarme.
4. Si une prise avec fusible est utilisée sous une tension de 230 V, l'utilisation d'un fusible de 2 ampère est recommandée.

TUYAUTERIE (Fig. 4)

1. Faire sortir un tube isolant souple ou un tuyau de l'évaporateur et le brancher dans l'arrivée de la pompe. Pour permettre un bon écoulement, s'assurer que le tuyau d'admission est bien dirigée vers le bas.
2. Le tuyau d'admission sera un tube souple (L.O. de 3/8 po maximum pour éviter le reflux vers l'appareil). À partir de l'unité d'extraction, étirer verticalement le tuyau d'écoulement jusqu'à la bonne hauteur. Ne pas l'étirer au dessus de la tête/GPH du modèle installé. De ce point haut, incliner légèrement le tuyau d'écoulement vers un point situé au-dessus de lieu d'écoulement; rabattre et étirer jusqu'à un point situé en-dessous ou à peu près au même niveau que le bas du système de condensation ce qui donnera un effet de siphon qui en augmentera l'efficacité et éliminera pratiquement l'installation d'une soupape d'arrêt. S'il n'est pas possible d'incliner le tuyau d'écoulement, faire un branchement en U inversé, à un point situé le plus haut au-dessus de la pompe.
3. Des résidus amassés dans la soupape d'arrêt pourraient empêcher une bonne étanchéité et faire refluxer l'eau du tuyau de 3/8 po vers le réservoir, provoquant ainsi un fonctionnement intermittent sans que l'eau monte à la hauteur de tuyau d'écoulement. Si ce cas se produit, il est recommandé d'utiliser l'adaptateur fourni avec un tuyau de 1/4 po. Remarque: utiliser alors un ruban d'étanchéité ce qui abaissera le volume de tuyau d'écoulement en dessous du volume du cycle de la pompe et augmentera la capacité d'écoulement.

DIRECTIVES D ENTRETIEN



Votre pompe demandera très peu d'entretien. Si, pour une raison quelconque, elle ne peut pas fonctionner, suivez les instructions ci-dessous!

1. Veillez à ce que les flotteurs bougent librement. Nettoyez-les au besoin.
2. Retirez la volute pour vous assurer que celle-ci n'est pas obstruée. Nettoyez-la au besoin.
3. Nettoyez le réservoir à l'eau tiède et au savon.
4. Vérifiez la tuyauterie d'alimentation et de sortie. Nettoyez-la au besoin. Assurez-vous que les tuyaux ne présentent aucun tortillement pouvant influencer sur le débit.

VÉRIFICATION

1. Mettre la pompe en marche.
2. Enlever le couvercle qui couvre l'ensemble moteur, réservoir et le supporteur de niveau.
3. Tester le commutateur de moteur en levant le commutateur de moteur du flotteur avec le doigt (Fig. 5). Le moteur doit se mettre en marche juste avant que le ressort de la tige ne touche à tige de guidage.
4. Tester la sécurité du commutateur en levant le commutateur de sécurité de flotteur avec le doigt. Le commutateur de sécurité doit se mettre en marche avant que le flotteur ne touche le couvercle.
5. Replacer le couvercle sur l'ensemble.
Cette pompe convient aux applications des condensats de radiateurs à gaz. Certaines précautions doivent être prises pour éviter que l'acidité du condensat ne descende en dessous du pH moyen de 3,4 ce qui causerait la formation localisée d'une poche d'acidité qui fonctionnerait comme une batterie et causerait de la corrosion. Il est recommandé de nettoyer ou de rincer périodiquement le réservoir à l'eau claire.

INTRODUCCION

Su bomba de condensación Little Giant está diseñada como una bomba de remoción de condensación automática para remover agua que gotea de las bobinas evaporantes de una unidad de aire acondicionado. La bomba está controlada por un mecanismo flotador/interruptor que activa la bomba aproximadamente cuando 1" de agua se junta en el tanque, y se apaga automáticamente cuando el nivel del agua baja a aproximadamente 1/2".

La unidad Little Giant que usted ha adquirido posee la más alta calidad de fabricación y materiales. Ha sido diseñada para brindarle una larga vida de servicio sin problemas.

Las Pocas bombas Gigantes se envasan cuidadosamente, registradas y probadas para asegurar la entrega y operación segura. Cuando usted recibe su bomba, examina lo cuidadosamente para determinar que no hay roto o dañado partes que pueden haber ocurrido durante el embarque. Si el daño ha ocurrido, hecho anotación y notificado la firma que usted compró la bomba desde. Ellos ayudarán usted en el reemplazo o la reparación, si requirió.

LEA DETENIDAMENTE LAS INSTRUCCIONES ANTES DE INTENTAR INSTALAR OPERAR O DAR MANTENIMIENTO A LA BOMBA LITTLE GIANT. CONOZCA LAS LIMITACIONES, APLICACIONES Y LOS PELIGROS POTENCIALES DE LA BOMBA. PROTEJASE A SI MISMO Y A LOS DEMAS CUMPLIENDO TODAS LAS RECOMENDACIONES DE SEGURIDAD. EL INCUMPLIMIENTO DE LAS INSTRUCCIONES PODRIA RESULTAR EN LESIONES PERSONALES Y/O DAÑOS MATERIALES! CONSERVE LAS INSTRUCCIONES PARA REFERENCIAS FUTURAS.

REGLAMENTO DE SEGURIDAD



NO USE LA UNIDAD PARA BOMBEAR LIQUIDOS INFLAMABLES NI EXPLOSIVOS TALES COMO GASOLINA, FUELOIL, QUEROSENO, ETC. NO USE LA UNIDAD EN AMBIENTES EXPLOSIVOS. LA BOMBA SE DEBE USAR CON LIQUIDOS COMPATIBLES CON LOS MATERIALES DE LOS COMPONENTE DE LA BOMBA.

NO MANIPULE LA BOMBA CON LAS MANOS MOJADAS, NI MIENTRAS SE ENCUENTRE EN UNA SUPERFICIE MOJADA O HÚMEDA O ENTRE EL AGUA.

ESTA BOMBA SE SUMINISTRA CON UN CONDUCTOR A TIERRA Y/O UN ENCHUFE DE CONEXION DE TIPO DE CONEXION A TIERRA. PARA REDUCIR EL RIESGO DE DESCARGA ELECTRICA ASEGURESE DE CONECTAR LA UNIDAD A UN RECEPTACULO DEL TIPO POLARIZADO Y ADECUADAMENTE CONECTADO A TIERRA.

EN CUALQUIER INSTALACION DONDE PUEDAN OCURRIR DAÑOS MATERIALES Y/O LESIONES PERSONALES QUE RESULTEN DEL FUNCIONAMIENTO INADECUADO O DE FUGAS EN LA BOMBA A CAUSA DE FALLOS EN LA ALIMENTACION ELECTRICA, BLOQUEO DE LA LINEA DE LA DESCARGA, O CUALQUIER OTRA RAZON, SE DEBERA USAR UNO O VARIOS SISTEMAS DE RESPALDO Y/O ALARMAS.

APOYE LA BOMBA Y LA TUBERIA DURANTE EL ENSAMBLADO DE LA UNIDAD Y AL COMPLETAR LA INSTALACION. EL NO HACERLO ASI PUEDE CAUSAR LA RUPTURA DE LA TUBERIA, EL FALLO DE LA BOMBA, EL FALLO DE LOS COJINETES DEL MOTOR, ETC.

INSTALACION

1. Desempaque la bomba cuidadosamente. Quite el embalaje de cartón de los orificios de ventilación de la cubierta del motor. Retire el embalaje de la bomba, haciéndolo deslizar cuidadosamente. Este embalaje se usa para evitar el movimiento de los interruptores durante el transporte.

2. Montaje de la bomba: el tanque tiene dos ranuras, destinadas a montar la unidad (Fig. 1). Las ranuras se encuentran situadas en el extremo de la cubierta del tanque. La unidad deberá montarse al lado de la unidad del acondicionador de aire o en una pared cercana a ella. La bomba deberá estar nivelada y la toma deberá encontrarse debajo de la bobina de drenaje. Los accesorios de tubo aislador no son compatibles con la caja plástica de la bomba.
3. La bomba no debería instalarse de tal forma que quede expuesta a salpicaduras o rociaduras.

¡CONEXIONES ELECTRICAS!



1. Desconecte la corriente eléctrica en la caja de fusibles, antes de hacer cualquier conexión. El tendido de cables debe ajustarse totalmente a la legislación local.
2. Voltaje de la línea: conecte el cable eléctrico a una línea del voltaje especificado en el motor y en la placa del constructor. El cable eléctrico debe estar conectado a una fuente constante de electricidad (no un ventilador u otro dispositivo que funcione de manera intermitente). Si el cable eléctrico carece de enchufe, los cables son los siguientes: verde (o verde y amarillo): a tierra; negro (o marrón): circuito; blanco (o azul): neutro.
3. Interruptor de seguridad (Fig. 2 & 3): el interruptor de seguridad de exceso sobre la capacidad, debe encontrarse conectado a un circuito de bajo voltaje de la clase II. El prototipo de la conexión de los circuitos abiertos, sería:
TO: cuando el agua sube, el circuito se abre, para desactivar el equipo de calefacción o enfriamiento.
CIRCUITO ABIERTO: cuando el agua sube, el circuito se cierra, para activar un timbre o alarma.
4. Si se utiliza un enchufe con fusible en unidades a 230 v, se recomienda el uso de un fusible de 2,0 amperio.

TUBERIA (Fig. 4)

1. Tiende la tubería flexible o el tubo desde el desagüe de evaporación hasta la toma de la bomba. Cerciórese de que la tubería de la toma se encuentre en declive, para permitir el flujo por gravedad.
2. La tubería de descarga debe ser una tubería flexible o tubos de un diámetro interno máximo de 3/8 de pulgada, para evitar un reflujo excesivo a la unidad. Desde la unidad de agua de condensación, extienda la tubería directamente hacia arriba, a la altura que sea necesaria. No tienda esta tubería por encima de la cabeza/GPH del modelo específico que se esté instalando. Desde esta altura, coloque la tubería de descarga en declive ligero, hasta un punto por encima del área de drenaje. Luego, vuélvala hacia abajo y tiéndala hasta un punto que se encuentre aproximadamente al mismo nivel del fondo de la unidad de agua de condensación o por debajo de éste. Esto producirá un efecto de sifón, que incrementará la eficiencia de la unidad de agua de condensación, y en la mayoría de los casos eliminará la necesidad de una válvula de retención. Si no es posible colocar en declive la tubería de descarga, haga un purgador en forma de "U" invertida, directamente sobre la bomba, en el punto más alto.
3. Si los residuos se acumulan en la válvula de retención en impiden que ésta se cierre debidamente, el volumen del agua que regrese al tanque desde la tubería de 3/8 de pulgada, puede hacer que la bomba se encienda y apague continuamente, sin impulsar el agua a la altura total de la tubería de descarga. En este caso, se recomienda que el adaptador de 1/4 de pulgada que se suministra, se utilice con una tubería de un diámetro interno de 1/4 de pulgada. Nota: debe utilizarse un obturador de rosca, cuando se utilice el adaptador de 1/4 de pulgada. Esto reducirá el volumen de la tubería de descarga a un punto inferior al del volumen del ciclo de la bomba y producirá una altura de impulsión total.

INSTRUCCIONES DE SERVICIO



¡Asegúrese de que la unidad este desconectada de la fuente de alimentación eléctrica antes de intentar prestar servicio a la unidad o quitar cualquier componente de ella!

1. Asegúrese de que el flotador se mueva libremente. Limpie cuando sea necesario.
2. Quite la voluta y verifique que no haya obstrucciones. Limpie cuando sea necesario.
3. Limpie el tanque con agua caliente y con un jabón suave.
4. Verifique la tubería de entrada y salida. Limpie cuando sea necesario. Asegúrese de que no haya torceduras en la línea que puedan detener el paso del líquido.

COMPROBACION

1. Conecte la electricidad.
2. Quite el conjunto del motor y la cubierta del tanque y consérvelo nivelado.
3. Pruebe el interruptor del motor, levantando su flotador con el dedo (Fig 5). El motor deberá encenderse inmediatamente antes de que el fiador del perno del pistón entre en contacto con la guía de la varilla.
4. Pruebe el interruptor de seguridad, levantando su flotador con el dedo. El interruptor de seguridad deberá activarse, antes de que el flotador entre en contacto con la cubierta.
5. Vuelva a colocar sobre el tanque el conjunto de la cubierta del motor y la cubierta del tanque.

La bomba es adecuada para el uso en aguas de condensación de hornos de gas. Debe tenerse cuidado de verificar que la acidez del agua de condensación no aumente por debajo del nivel de acidez promedio de 3,4 (para evitar una bolsa de ácido) que actuaría como una pila, causando una corrosión localizada) limpiando o enjuagando rutinariamente el tanque con agua limpia.

No.	Part No.	Description	VCC-20ULS 115V	VCC-20ULS 230V	VCC-20S 230V
1	154006	Cover, Motor	•	•	•
2	154031	Fan	•	•	•
3	979554	Motor, 115V	•		
3	979555	Motor, 230V		•	•
4	154021	Plate, Motor	•	•	•
5	920035	Nut, Hex, 2-54	2	2	2
6	921027	Washer, Lock, #2	2	2	2
7	950337	Switch, VC Pump	•	•	•
8	901600	Screw, 2-54 x 9/16"	2	2	2
9	950403	Wire Nut	•	•	•
10	902436	Screw, 8-18 x 1/2"	16	16	15
11	154038	Strain Relief	•	•	•
12	951556	Wiring Harness, 115V	•		
12	951222	Wiring Harness, 230V		•	
12	951836	Wiring Harness, H05VV-F with Terminals			•
13	154714	Safety Switch	•	•	•
14	951982	Lead Wire Assembly	•	•	•
15	154017	Float/Stem Assembly	•	•	•
16	154004	Tank	•	•	•
17	902431	Screw, 8-18 x 1/2", SS	5	5	5
18	154015	Volute	•	•	•
19	928006	Seal Ring, Nitrile	•	•	•
20	154009	Impeller	•	•	•
21	154005	Cover, Tank	•	•	•
22	923006	Retaining Ring	2	2	2
23	921063	Washer, Slinger	•	•	•
24	921015	Washer, Lock, #8	2	2	2
25	154715	Check Valve, VC Assembly, Acetal	•	•	•
26	154037	Adapter, 1/4" MNPT x 1/4" Hose	•	•	•
27	929600	Plug, Drain Hole	•	•	•
28	902421	Screw, 8-32 x 1/2"			•

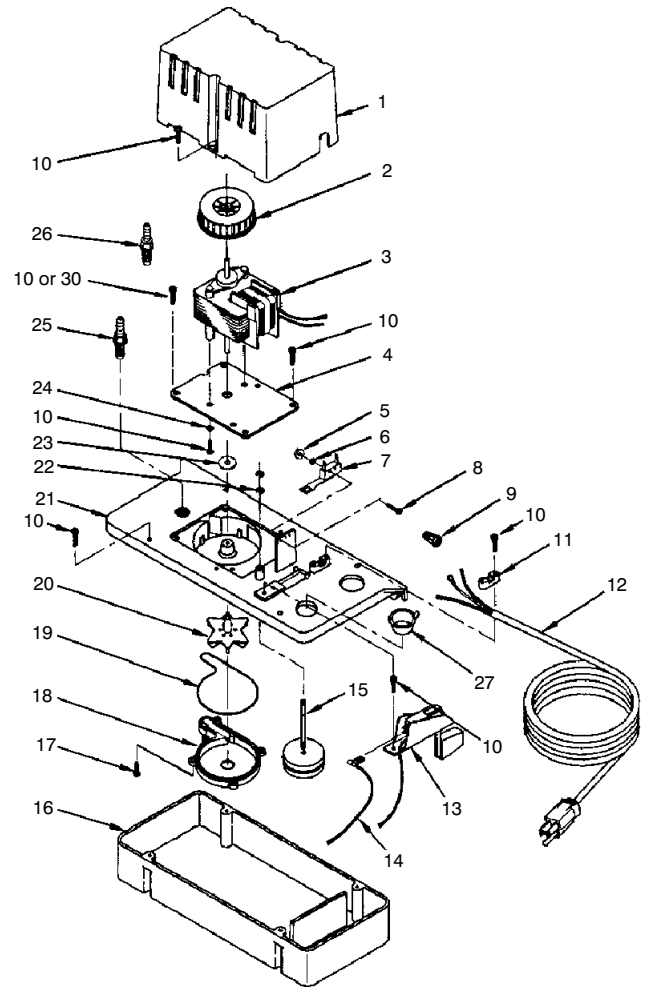


Fig. 6

Little GIANT
Pump Company

Little Giant Pump Company

P. O. Box 12010
Oklahoma City, OK 73157-2010
405.947.2511 • Fax: 405.947.8720