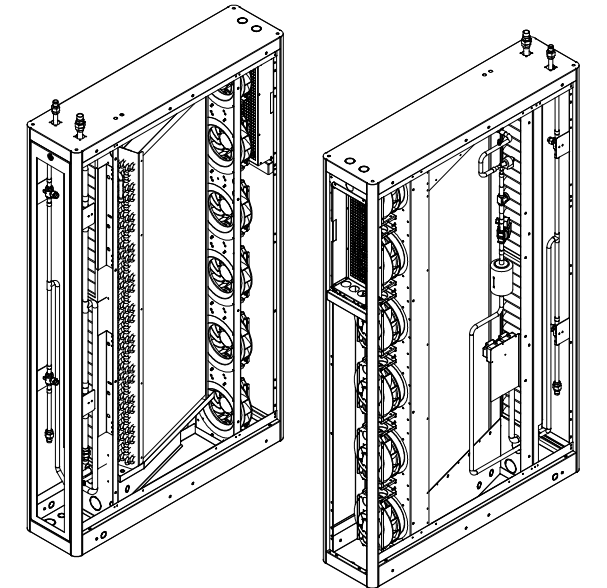
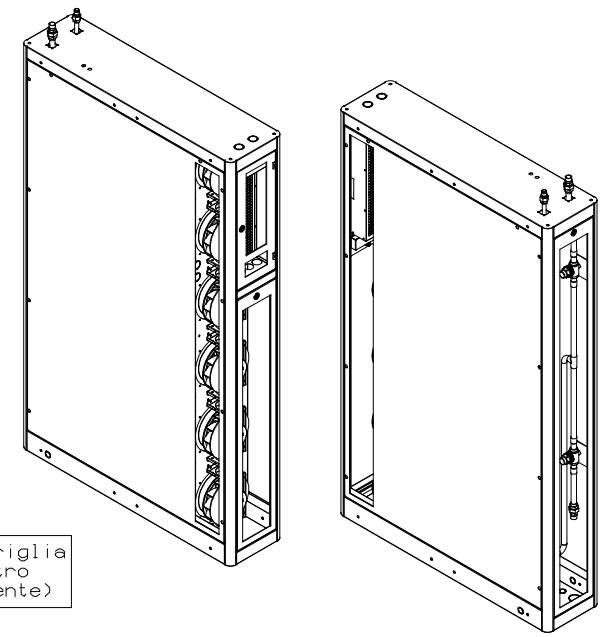
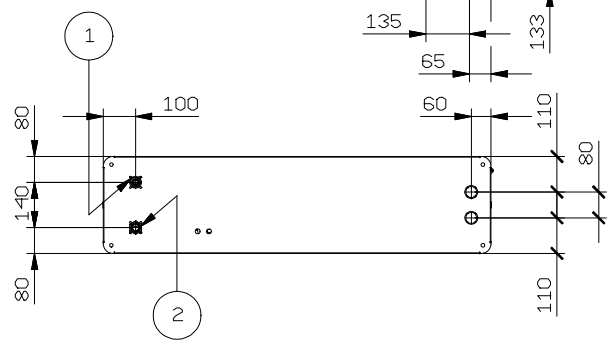


dimensioni griglia areazione retro (sempre presente)



dimensioni griglia areazione frontale (presente con mandata frontale)



( 1 )	REFRIGERANT INLET_ROTALOCK - ODS Ø16
( 2 )	REFRIGERANT OUTLET_ROTALOCK - ODS Ø22

<b>LENNOX</b>	Rev.	Modifica - Description	Date/e-Visto/Okd
	Rev.	Modifica - Description	Date/e-Visto/Okd
Drafter Strazzacappa	Date - Date 10/04/12	Scale - Scale /	
Descrizione - Description DIMENSIONI INGOMBRO OVERALL DIMENSIONS		Series - Series NRCV	
Codice/Disegno - Code/Drawing HF640C1135S		Modello - Model 0140-0240-0330 (struttura E.LAN)	
	Peso - Weight (kg)	Rev.	Visto - Checked