



PRODUCT- CATALOGUS



PROVIDING **GLOBAL SYSTEM** SOLUTIONS

**UNITS VOOR
TELECOM
TELECOOL**



□ PRODUCTINTRODUCTIE

De TELECOOL-units zijn ontworpen voor het koelen van telecom-containers en locaties en zijn geschikt voor binnen en/of buiten opstelling. Ze dienen voor een efficiënte en betrouwbare temperatuurregeling van ruimten voorzien technische apparatuur met een hoge warmteafgifte.

- THX: Monoblock voor buitenopstelling
- THN: Monoblock voor binnenopstelling
- THS: Split unit voor plafond onderbouw en optioneel wandmontage

De installatie is eenvoudig en snel: plug and play-systeem, schroefverbindingen en elektrische aansluitingen volstaan.

Voor onderhoud en service zijn alle componenten bereikbaar aan voor- onderzijde van de units.

□ COMPONENTEN

- Het draagframe van de unit is van dikke gegalvaniseerde plaat, de buitenkant is uitgevoerd in gelakt RAL 9002 (THN, THS) gegalvaniseerd metaalplaat of van de aluminiumlegering 5005 (THX).
- Het koelcircuit wordt geheel in eigen fabriek geproduceerd door lassers die zijn gecertificeerd volgens Richtlijn PED 97/23 voor druktoestellen, en alle toepasselijke componenten zijn gecertificeerd volgens dezelfde richtlijn. De exclusieve roterende of scroll-type compressoren zijn leverbaar in een versie voor vloeistof-type HFC (R407C, R134a)
- De TELECOOL-units (THX, THN) zijn uitgerust met centrifugaalventilatoren, met achterwaarts gekromde schoepen en een enkele inlaat
- De verdamper bestaan uit koperbuis met aluminium lamellen, de lekbak is standaard van gegalvaniseerd staal (roestvrij staal als optie)
- De axiale condensor-ventilatoren (THX, THS) met vleugelvormige schoepen hebben een hoge dekkingsgraad. Alle gebruikte 6-polige motoren beperken de geluidsemissie.
- TELECOOL-units zijn standaard voorzien van de Basic Microprocessor met gebruikersinterface 4x20 LCD

□ OPTIES

- Geavanceerde microprocessor
- Dubbele voeding (netvoeding voor compressors, condensor-ventilator, verwarming - noodstroomvoeding op 48V gelijkspanning voor microprocessor, verdamperventilator, vrijekoelingsklep-motor)
- Luchtdrukverschilschakelaar
- Dubbele voeding
- R134a
- Vrije koeling (AAN/UIT, modulerend)
- Elektronische expansieklep
- Verstopte filter-voeler
- Elektrische verwarmers
- Luchtvochtigheidssensor
- Condensatieregeling
- Communicatie-interface (RS232, RS485 ...)

ALGEMENE GEGEVENS - TELECOOL THX

TELECOOL	THX	00451	00561	00731	00901	01051	01201	01451	00902	01102	01302
Koelingsmodus											
Koudemiddel	R 407C										
Totale koelcapaciteit ⁽¹⁾	kW	4,5	5,6	7,3	8,9	10,2	12,0	14,1	9,1	10,8	13,2
Voeding ⁽²⁾	V/Ph/Hz	230/1/50			400/3+N/50			230/1/50	400/3+N/50		
Elektrische gegevens											
Totaal opgenomen vermogen	W	1390	1880	2520	2960	3490	4175	5375	2780	3650	4700
Totaal opgenomen stroom	A	6,4	8,8	11,6	7,1	7,9	8,8	13,8	13,1	17	10,7
Stroom bij vollast [FLA]	A	13,2	14,5	16,5	9,5	10,4	13,3	16,8	26	28,8	13
Stroom bij geblokkeerde rotor [LRA]	A	36	49	63	40	40	50	67	43	52	41
Opgenomen vermogen binnenventilator ⁽³⁾	W	108	310	470	480	230					
Opgenomen vermogen binnenventilator ⁽⁴⁾	W	100	260	350	365	200					
Ventilatie											
Toegevoerde luchthoeveelheid	m ³ /h	1450	2150	3020	2800						
Toegevoerde luchthoeveelheid ⁽⁵⁾	m ³ /h	1320	1980	2810	2650						
Temperatuur voor vrije koeling	°C	16,8	14,4	16,0	17,6	16,9	14,1	12,1	16,8	15,1	12,5
Filterrendement	G2										
Akoestische gegevens											
Geluidsvermogen	dB(A)	69	70	71	74	72					
Geluidsdruk ⁽⁶⁾	dB(A)	42	43	44	46	45					
Koelcircuit											
Compressor	Type	Roterend					Scroll				
	Qty	1					2				
Koelcircuits	Qty	1					2				
Hoeveelheid olie ⁽⁷⁾	dm ³	0,44	1,00	1,10	1,45	0,44	1,00				
Oppervlak verdampersbatterij	m ²	0,30	0,38	0,43	0,42						
Oppervlak condensorbatterij	m ²	0,36	0,56	0,68	0,55						
Luchthoeveelheid condensor	m ³ /h	3450	3350	5100	4415	5100	4800				
Condensorventilators	Qty	1					2				

(1) Ruimte condities: 27 °C; 40% - Omgevingstemperatuur: 35 °C

(2) Standaard

(3) 230V/1 fase/50Hz

(4) Met 48VDC optie

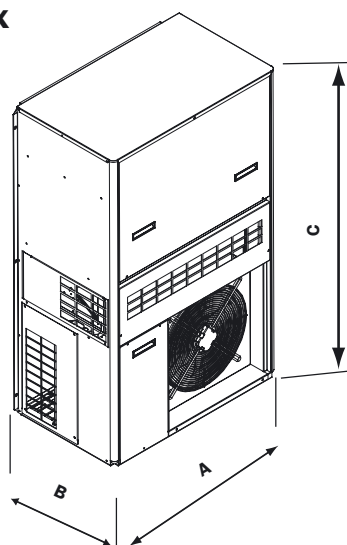
(5) Vrije koeling (40 Pa)

(6) Gemeten op 10 m in het vrije veld

(7) Per compressor

FYSIEKE GEGEVENS - TELECOOL THX

1



TELECOOL	THX	00451	00561	00731	00901	01051	01201	01451	00902	01102	01302
Aanzicht		1	1	1	1	1	1	1	1	1	1
A	mm	804	804	804	999	999	999	999	999	999	999
B	mm	498	498	498	596	596	596	596	596	596	596
C	mm	1580	1580	1580	1630	1630	1790	1790	1790	1790	1790
Gewicht	kg	94	102	113	143	147	169	171	181	195	202

ALGEMENE GEGEVENS - TELECOOL THN

TELECOOL	THN (D/U)	00451	00561	00731	00901	01051	01201	01501	01701
Koelingsmodus									
Koudemiddel		R407C							
Totale koelcapaciteit ⁽¹⁾	kW	4,5	5,6	7,1	9,0	10,9	11,9	15,0	17,2
Voeding ⁽²⁾	V/Ph/Hz	230/1/50			400/3+N/50				
Elektrische gegevens									
Totaal opgenomen vermogen	W	1810	2330	2990	3950	4400	5000	6040	7030
Totaal opgenomen stroom	A	8,3	14,3	13,6	11,8	12,5	13,6	17,8	18,6
Stroom bij vollast [FLA]	A	15,1	16,0	19,6	17,5	17,5	19,5	21,7	25,7
Stroom bij geblokkeerde rotor [LRA]	A	30	47	61	40	46	50	65	74
Opgenomen vermogen binnenventilator ⁽³⁾	W	108		310	470		520		
Opgenomen vermogen binnenventilator ⁽⁴⁾	W	100		260	350		450		
Ventilatie									
Toegevoerde luchthoeveelheid	m ³ /h	1450	2100		3020		3800		
Toegevoerde luchthoeveelheid ⁽⁵⁾	m ³ /h	1320		1980	2850	2810		3550	
Temperatuur voor vrije koeling	°C	17,8	15,5	17,0	18,2	16,3	15,4	15,3	13,6
Filterrendement		G3							
Akoestische gegevens									
Geluidsvermogen	dB(A)	69			72		61		
Geluidsdruk ⁽⁶⁾	dB(A)	58			61		61		
Koelcircuit									
Compressor	Type	Roterend			Scroll				
	Qty	1			1				
Koelcircuits	Qty	1							
Hoeveelheid olie ⁽⁷⁾	dm ³	0,44	1,00	1,00	1,10	1,10	1,10	1,36	1,65
Oppervlak verdampbatterij	m ²	0,30			0,38		0,42		
Oppervlak condensorbatterij	m ²	0,33			0,45		0,52		
Luchthoeveelheid condensor	m ³ /h	2250			3750		4700		
Condensorventilator- THN (U)	Qty	1			1		2		
- THN (D)	Qty	1			2		2		

(1) Ruimte condities: 27 °C; 40% - Omgevingstemperatuur: 35 °C

(2) Standaard

(3) 230V/1 fase/50Hz

(4) Met 48VDC optie

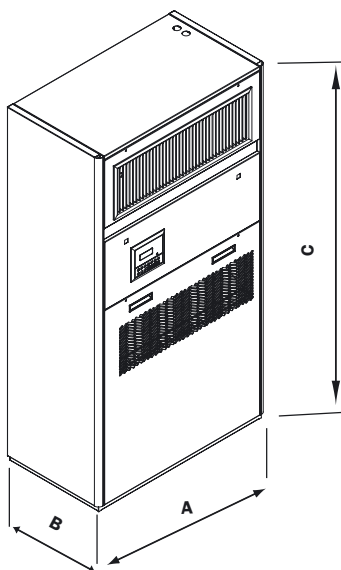
(5) Vrije koeling (40 Pa)

(6) Gemeten op 10 m in het vrije veld

(7) Per compressor

FYSIEKE GEGEVENS - TELECOOL THN

1



TELECOOL	THN (D/U)	00451	00561	00731	00901	01051	01201	01501	01701
Aanzicht									
A	mm	800	800	800	1000	1000	1000	1160	1160
B	mm	550	550	550	550	550	550	550	550
C	mm	1850	1850	1850	1850	1850	1850	1850	1850
Gewicht	kg	120	128	135	195	200	210	245	250



ALGEMENE GEGEVENS - TELECOOL THS

TELECOOL	THS	00251	00351	00451	00561	00731	00901	01051	01201	01451	
Koelingsmodus											
Koudemiddel		R407C									
Totale koelcapaciteit ⁽¹⁾	kW	2,6	3,6	4,5	5,6	7,3	9,0	10,4	12,0	14,5	
Binnen-unit											
	THI	00251	00351	00451	00561	00731	00901	01051	01201	01451	
Voeding ⁽²⁾	V/Ph/Hz	230/1/50									
Voeding ⁽³⁾	V/Ph/Hz	230/1/50						400/3+N/50			
Aantal ventilatoren	Nb	1	1	2	2	2	2	2	2	2	
Koelcircuits	Nb	1	1	1	1	1	1	1	1	1	
Elektrische gegevens											
Opgenomen vermogen ventilator	W	185	185	245	245	470	470	470	690	690	
Ventilatie											
Luchthoeveelheid verdamper	m ³ /h	950	930	1400	1400	2200	2200	2200	3200	3200	
Luchthoeveelheid verdamper	m ³ /h	810	790	1190	1190	1870	1870	1870	2720	2720	
Volledige vrije-koelingstemperatuur	°C	17,5	13,5	15,8	13,0	15,5	12,7	10,5	14,0	11,2	
Oppervlak verdamperbatterij	m ²	0,16	0,16	0,29	0,29	0,29	0,29	0,29	0,37	0,37	
Filter		G3									
Buiteneenheid											
	THC	00251	00351	00451	00561	00731	00901	01051	01201	01451	
Standaardvoeding	V/Ph/Hz	230/1/50						400/3+N/50			
Totaal opgenomen vermogen	W	940	1180	1320	1760	2210	2560	3070	3720	4720	
Totaal opgenomen stroom	A	3,4	4,6	4,9	7,4	9,6	4,5	5,1	6,2	8,2	
Stroom bij vollast [FLA]	A	6,3	8,8	9,5	12	15	7	7	10	13	
Stroom bij geblokkeerde rotor [LRA]	A	18,3	28	34	47	61	40	46	50	66	
Koelcircuit											
Compressor	Type	Roterend		Roterend ⁽⁵⁾		Scroll					
	Qty	1	1	1	1	1	1	1	1	1	
Koelcircuits	Qty	1	1	1	1	1	1	1	1	1	
Ventilatie											
Condensorbatterij oppervlak	m ²	0,25	0,25	0,54	0,54	0,54	0,54	0,54	0,67	0,67	
Luchthoeveelheid condensor	m ³ /h	2250	2050	3450	3350	3350	5100	5100	5580	5450	
Akoestische gegevens											
Geluidsvermogen	dB(A)	68	68	69	69	70	70	73	71	71	
Geluidsdruk ⁽⁶⁾	dB(A)	41	41	42	42	43	43	46	44	44	
Condensorventilators	Qty	1	1	1	1	1	1	1	2	2	

(1) Ruimte condities: 27 °C; 40% - Omgevingstemperatuur: 35 °C

(2) Standaard - Neem voor andere voedingen a.u.b. contact op met uw LENNOX verkoopkantoor

(3) Met optionele elektrische verwarmers

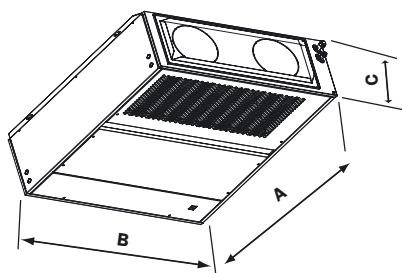
(4) Bij vrije koeling

(5) Scroll-compressors verkrijgbaar als optie

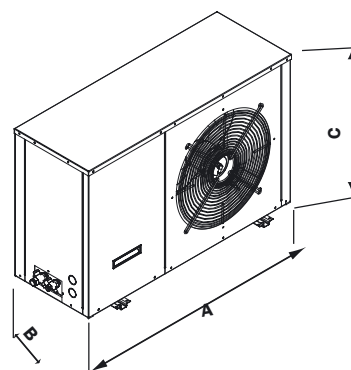
(6) Gemeten op 10 meter in het vrije veld

FYSIEKE GEGEVENS - TELECOOL THS

1



2



TELECOOL	THI	00251	00351	00451	00561	00731	00901	01051	01201	01451
Binnen-unit										
Aanzicht		1	1	1	1	1	1	1	1	1
A	mm	1040	1040	1040	1040	1040	1040	1040	1040	1040
B	mm	990	990	990	990	990	990	990	1090	1090
C	mm	350	350	350	350	350	350	350	400	400
Gewicht	kg	84	64	83	83	87	94	94	105	106
TELECOOL										
Buiten-unit										
Aanzicht	THC	00251	00351	00451	00561	00731	00901	01051	01201	01451
Aanzicht		2	2	2	2	2	2	2	2	2
A	mm	600	600	990	990	990	990	990	1120	1120
B	mm	350	350	360	360	360	360	360	578	578
C	mm	580	580	630	630	630	630	630	1268	1268
Gewicht	kg	84	64	83	83	87	94	94	105	106



www.lennox europe.com

**BELGIEN,
LUXEMBURG :**

LENNOX BENELUX N.V./S.A.
www.lennoxbelgium.com

DUITSLAND :

LENNOX DEUTSCHLAND GmbH
www.lennoxdeutschland.com

**ENGELAND,
IERLAND :**

LENNOX INDUSTRIES Ltd
www.lennoxind.com

FRANKRIJK :

LENNOX FRANCE
www.lennoxfrance.com

NEDERLAND :

LENNOX BENELUX B.V.
www.lennoxbenelux.com

OEKRAÏNE :

LENNOX DISTRIBUTION KIEV
www.lennoxrussia.com

POLEN :

LENNOX POLSKA Sp. z o. o.
www.lennoxpolska.pl

PORTUGAL :

LENNOX PORTUGAL Lda.
www.lennoxportugal.com

REPUBLIEKEN TSCJECHIË :

LENNOX JANKA a.s.
www.janka.cz

RUSLAND :

LENNOX DISTRIBUTION MOSCOW
www.lennoxrussia.com

SLOVAKIJE :

LENNOX SLOVENSKO s.r.o.
www.lennoxdistribution.com

SPANJE :

LENNOX REFAC S.A.
www.lennox-refac.com

**ANDERE EUROPESELANDEN,
AFRIKA,
MIDDEN-OOSTEN :**

LENNOX DISTRIBUTION
www.lennoxdistribution.com



TELECOOL-PCA-0205-D

Als gevolg van Lennox's continue streven naar kwaliteitsverbeteringen kunnen specificaties en afmetingen wijzigen zonder voorafgaande meldingen en aansprakelijkheidsstelling. Onjuiste installatie, instellingen, opstellingen, service of onderhoud kan tot schade of persoonlijk gevaar leiden. Installatie en service dient door gekwalificeerde installateurs en serviceagenten te worden uitgevoerd