



Serie	THSC
Model	45 - 73

Drawing code	HF620C0725	Controller	-
--------------	------------	------------	---

Power supply	230V/3~/50Hz	-
Auxiliary supply	24VAC	-

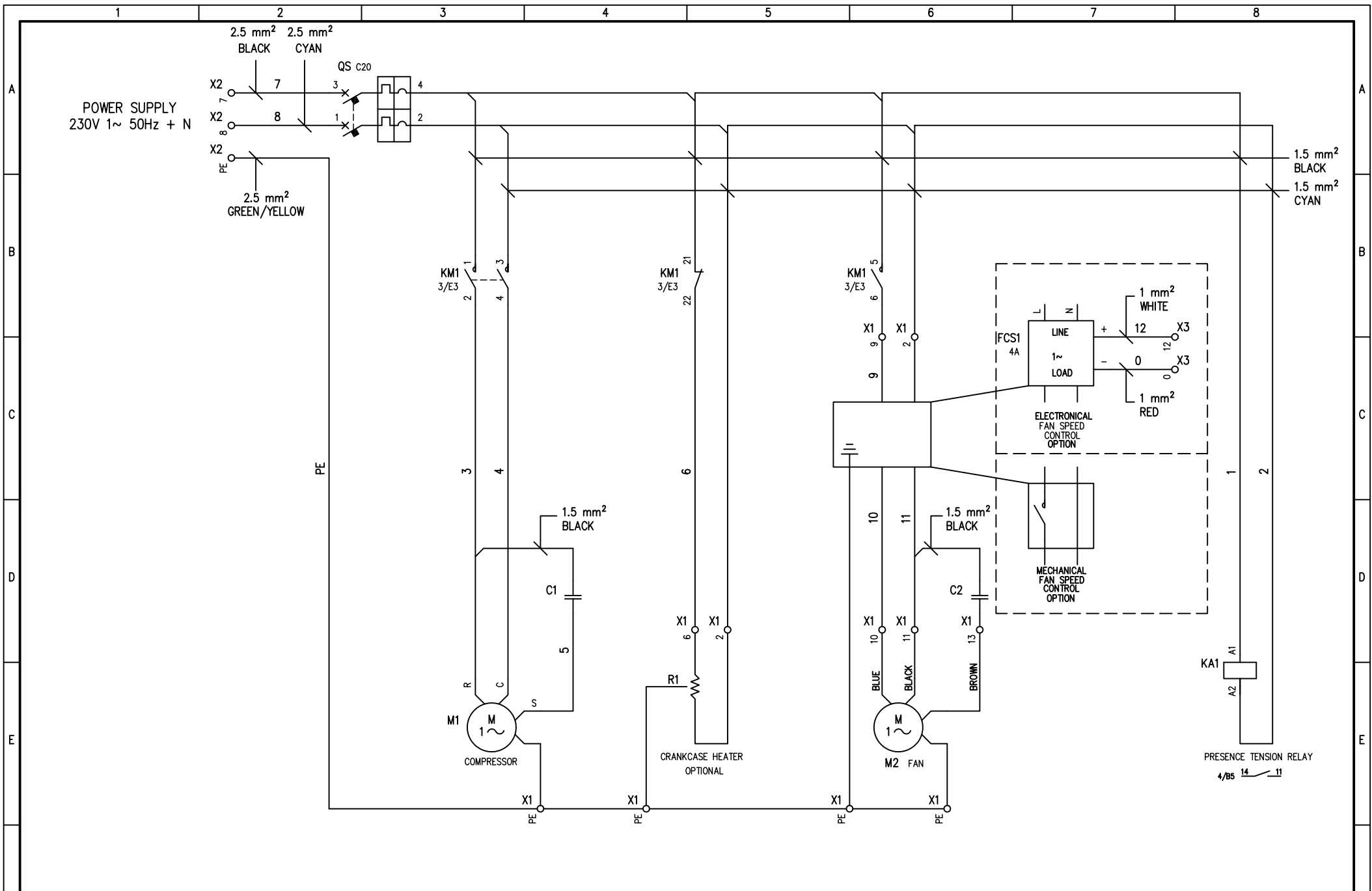
Created by	N.C.1	Revision by	N.C.1	Index	A
Date	23/10/2007	On	05/05/2008		

Max power (kW)	SEE TABLE ON PAGE 2
FLA (A)	SEE TABLE ON PAGE 2
RLA (A)	SEE TABLE ON PAGE 2

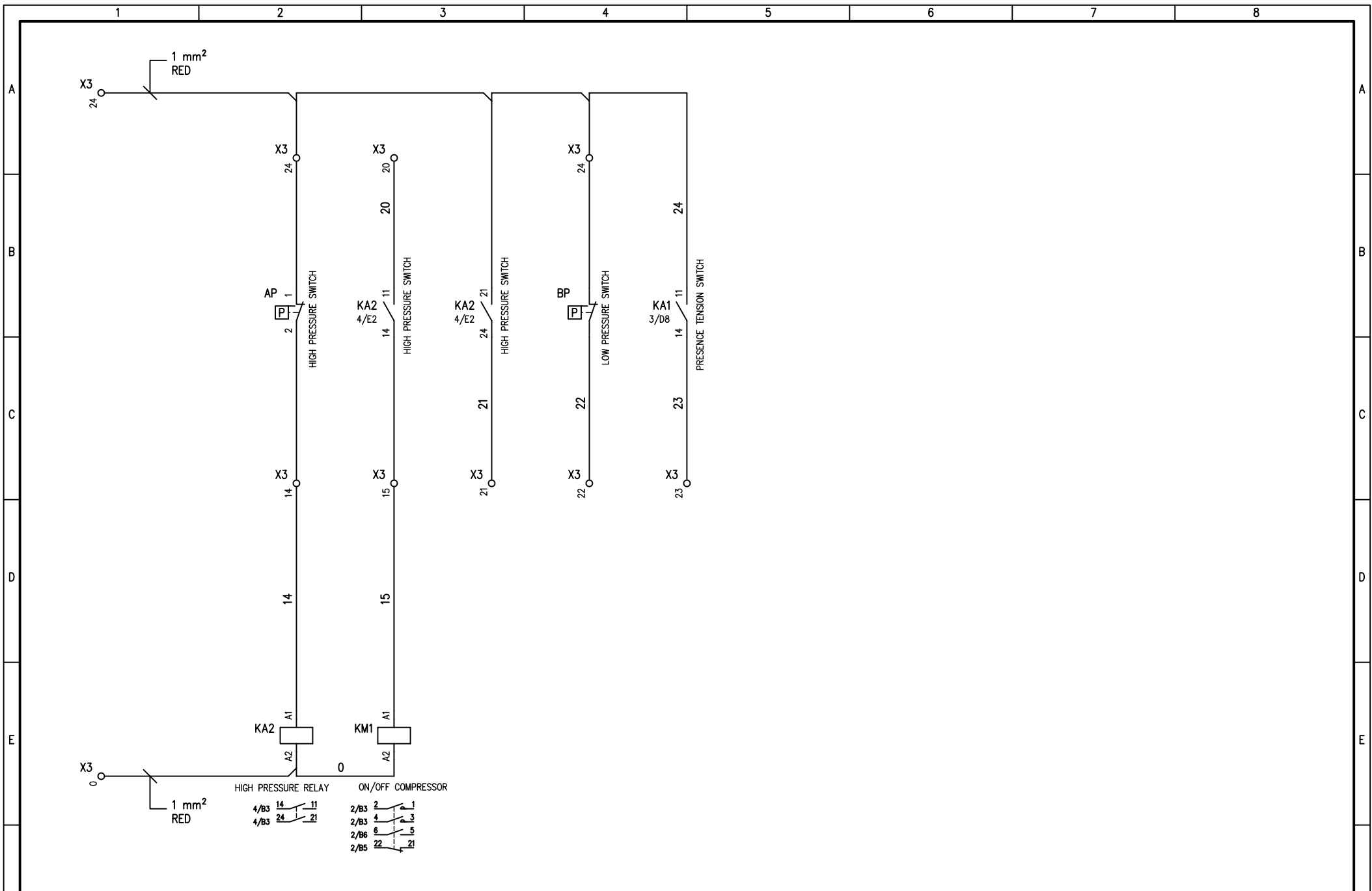
Main protection	SEE TABLE ON PAGE 2
-----------------	---------------------

1	2		3	4	5	6		7		8
MODEL	POWER SUPPLY	MAX ABSORBED POWER (kW)	MAX ABSORBED CURENT (A)	RLA (A)	MAIN SUGGEST PROTECTION gG FUSE TYPE	MIN SUGGEST CROSS SECTION LINE (mm ²) VS MAX LENGTH (m) AIR TEMPERATURE 30°C – MULTICORE CABLE – CABLE INSIDE TUBE ON AIR				
						PVC ISULATED		EPR (G7-G10) ISULATED		
						CABLE WORKING TEMPERATURE 70°C	MAX LENGTH VOLTAGE DROP<4%	CABLE WORKING TEMPERATURE 90°C	MAX LENGTH VOLTAGE DROP<4%	
45	LINE	2	10,7	38	16	1,5	35	1,5	35	
56	LINE	2,5	12	50	16	1,5	31	1,5	31	
73	LINE	3,1	15,5	64	20	2,5	40	1,5	24	
A	REVISIONE GENERALE		05/05/2008	N.C.1	DATE	23/10/2007				
					DRAW.	N.C.1				
					CHECK	F.F.1				
REV.	MODIFICATIONS		DATE	SIGN.	APPR.	M.M.		HF620C0725		SHEET 2 OF 12 CONTINUE 3
1	2	3	4	5	6	7	8			





A	REVISIONE GENERALE	05/05/2008	N.C.1	DATE 23/10/2007	LENNOX	HF620C0725	SHEET 3 OF 12 CONTINUE 4
				CHECK F.F.1			
				APPR. M.M.			



A	REVISIONE GENERALE	05/05/2008	N.C.1	DATE	23/10/2007		HF620C0725	SHEET	4 OF 12
				DRAW.	N.C.1			CONTINUE	5
REV.	MODIFICATIONS	DATE	SIGN.	APPR.	M.M.				

1

2

3

4

5

6

7

8

A

A

TERMINAL STRIP

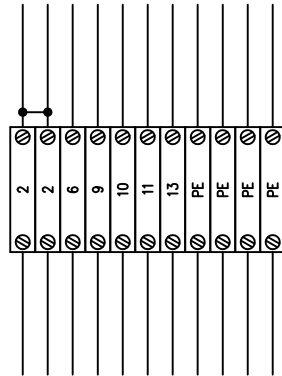
B

B

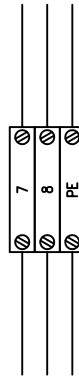
C

C

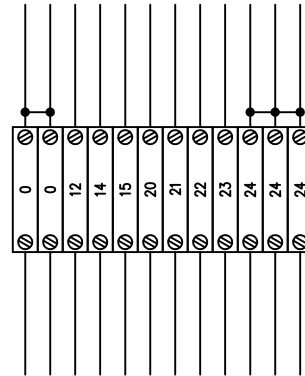
X1



X2



X3



D

D

E

E

F

F

A	REVISIONE GENERALE	05/05/2008	N.C.1	DATE 23/10/2007
				DRAW. N.C.1
				CHECK F.F.1
REV.	MODIFICATIONS	DATE	SIGN.	APPR. M.M.



HF620C0725

SHEET 5 OF 12
CONTINUE 6

1

2

3

4

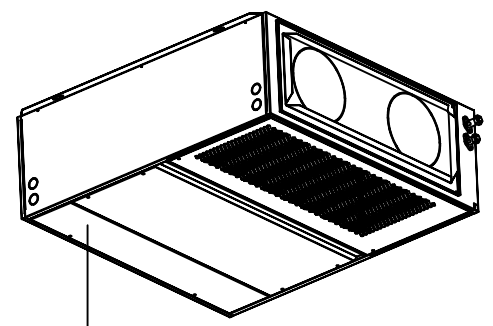
5

6

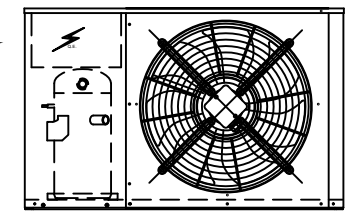
7

8

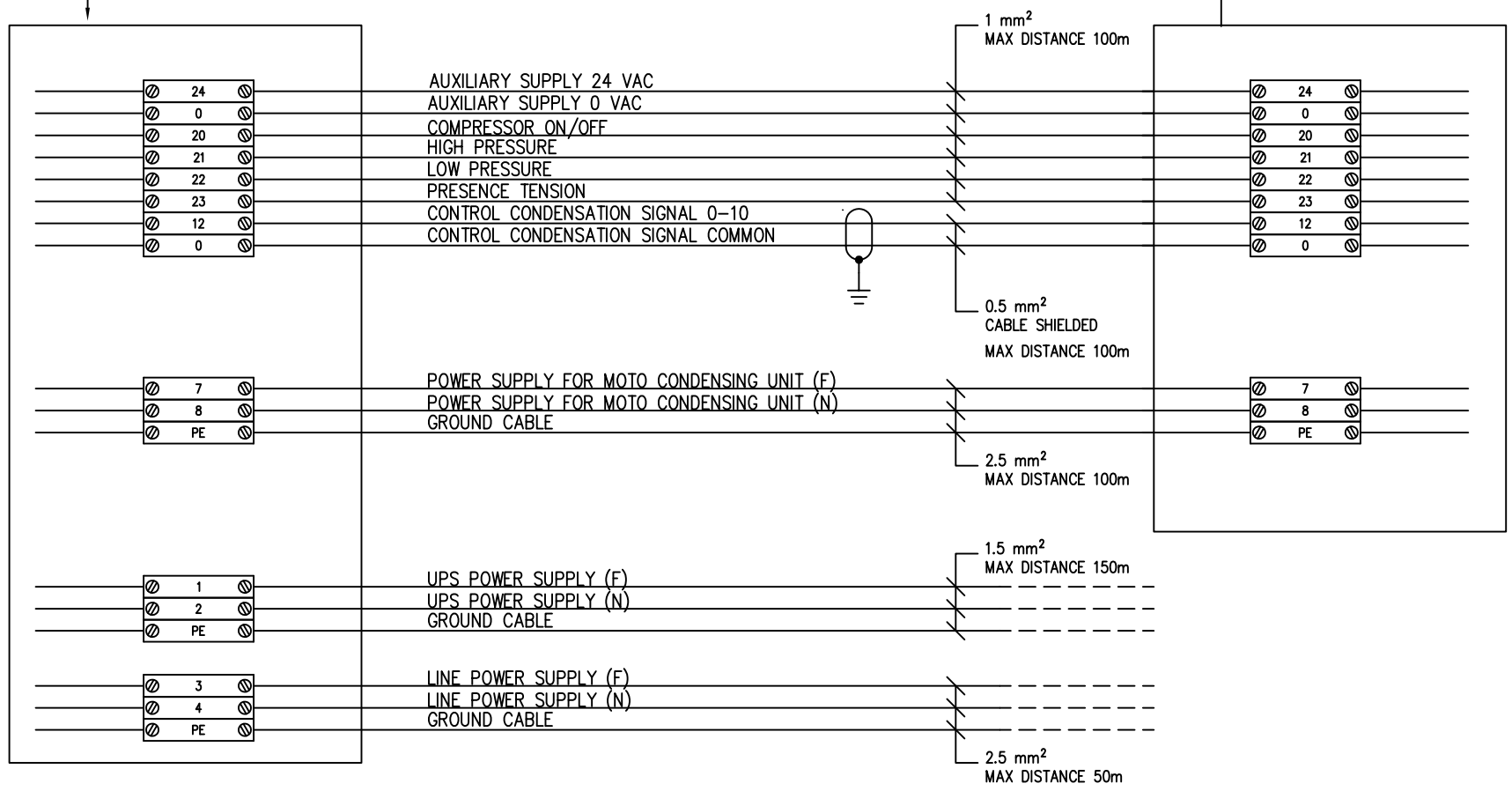
INSTALLATION SHEET



INTERNAL EVAPORATOR UNIT



EXTERNAL CONDENSING UNIT

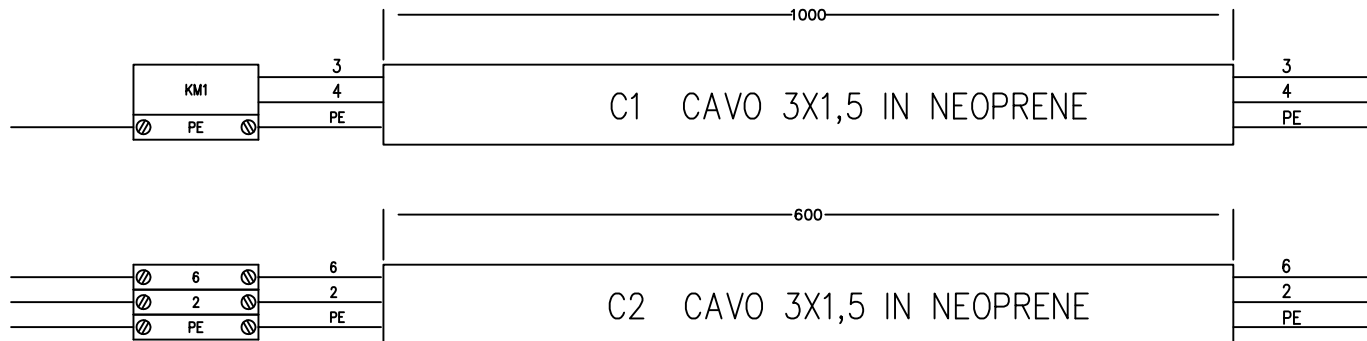


A	REVISIONE GENERALE	05/05/2008	N.C.1	DATE 23/10/2007
				DRAW. N.C.1
				CHECK F.F.1
REV.	MODIFICATIONS	DATE	SIGN.	APPR. M.M.



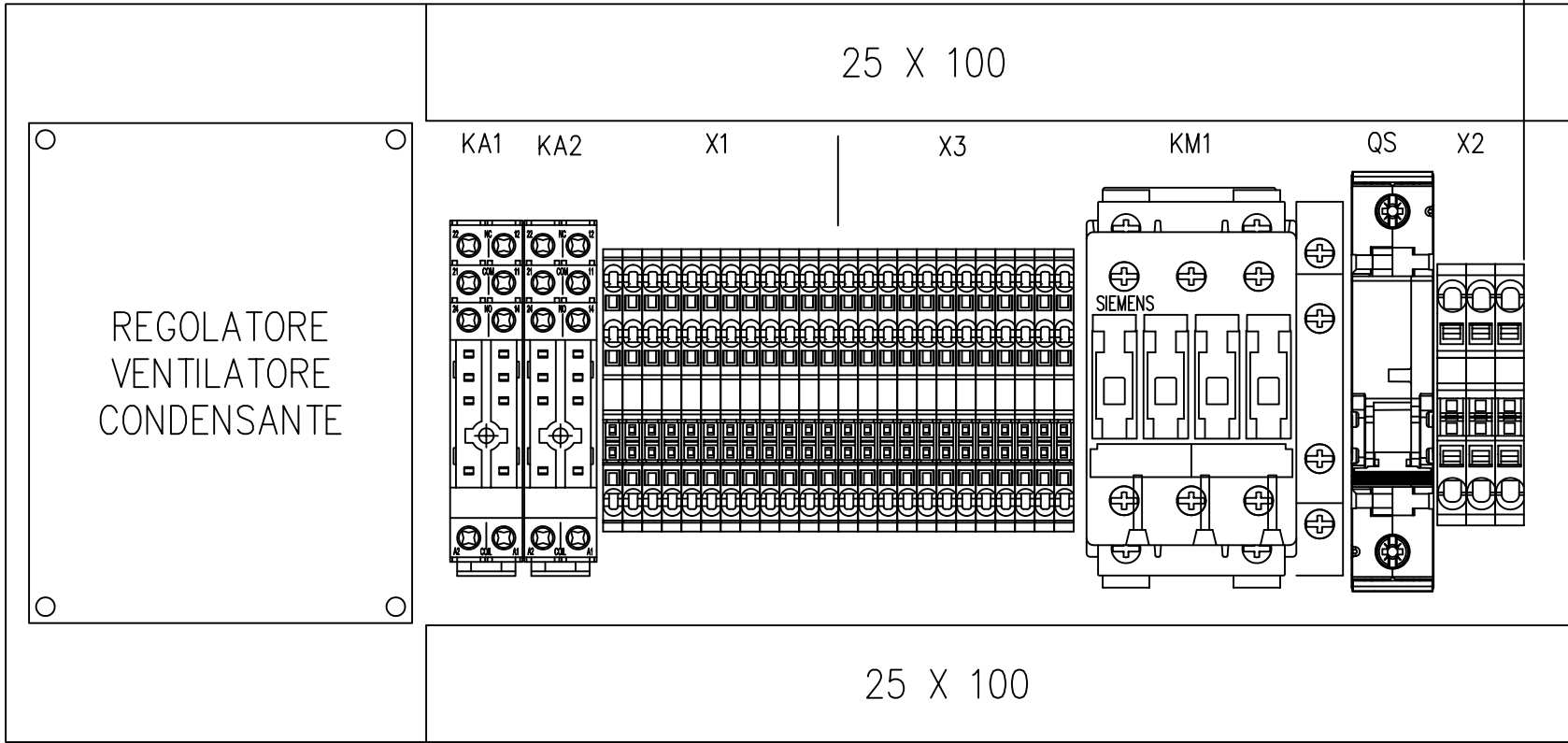
HF620C0725

LA LUNGHEZZA DEI CAVI E' RIFERITA ALL'ESTERNO DEL QUADRO



A	REVISIONE GENERALE	05/05/2008	N.C.1	DATE 23/10/2007	LENNOX	HF620C0725	SHEET 7 OF 12
				CHECK F.F.1			CONTINUE 8
REV.	MODIFICATIONS	DATE	SIGN.	APPR. M.M.			
1	2	3	4	5	6	7	8

LAYOUT COMPONENTI



C1
C2

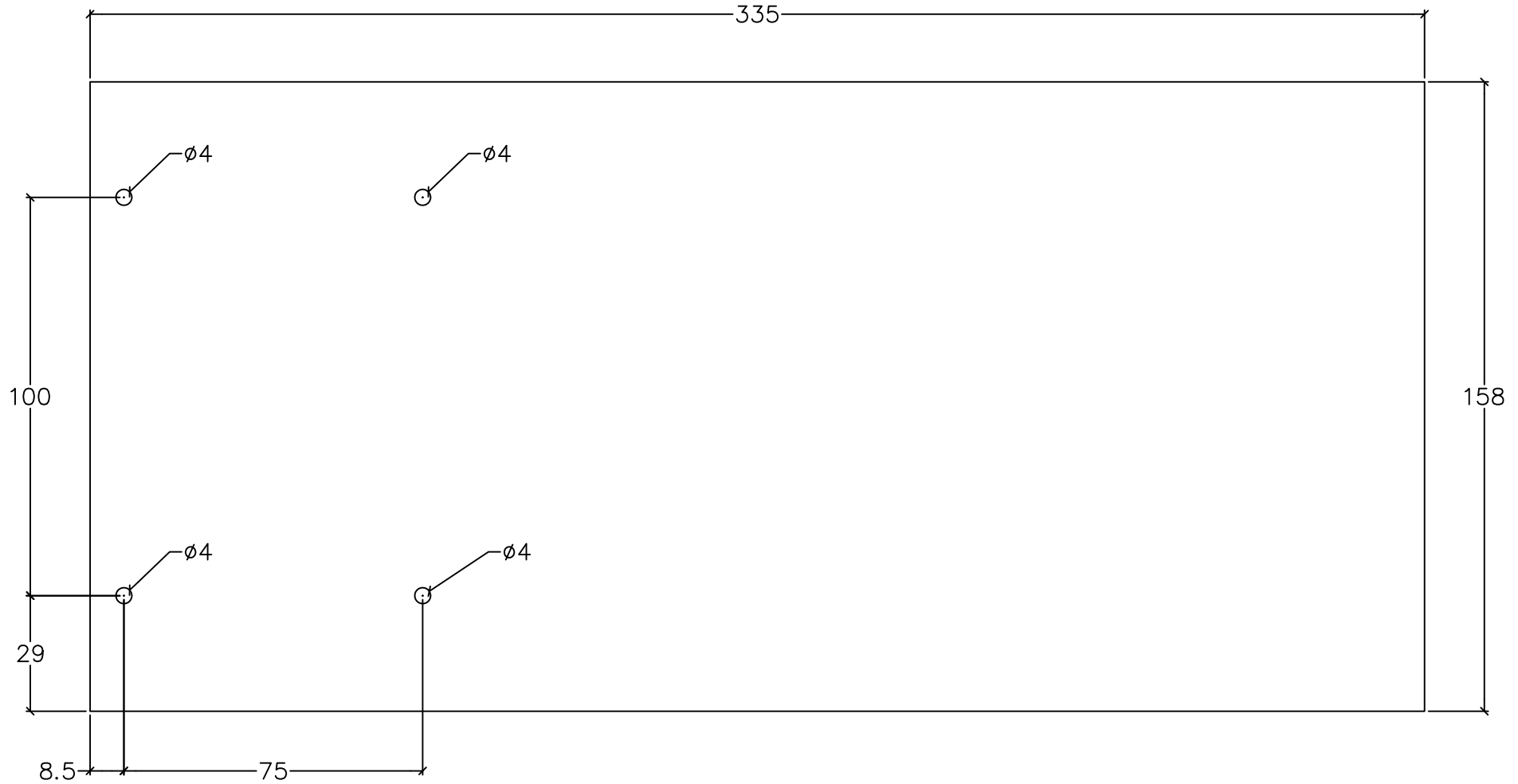
A	REVISIONE GENERALE	05/05/2008	N.C.1	DATE 23/10/2007
				DRAW. N.C.1
				CHECK F.F.1
REV.	MODIFICATIONS	DATE	SIGN.	APPR. M.M.



HF620C0725

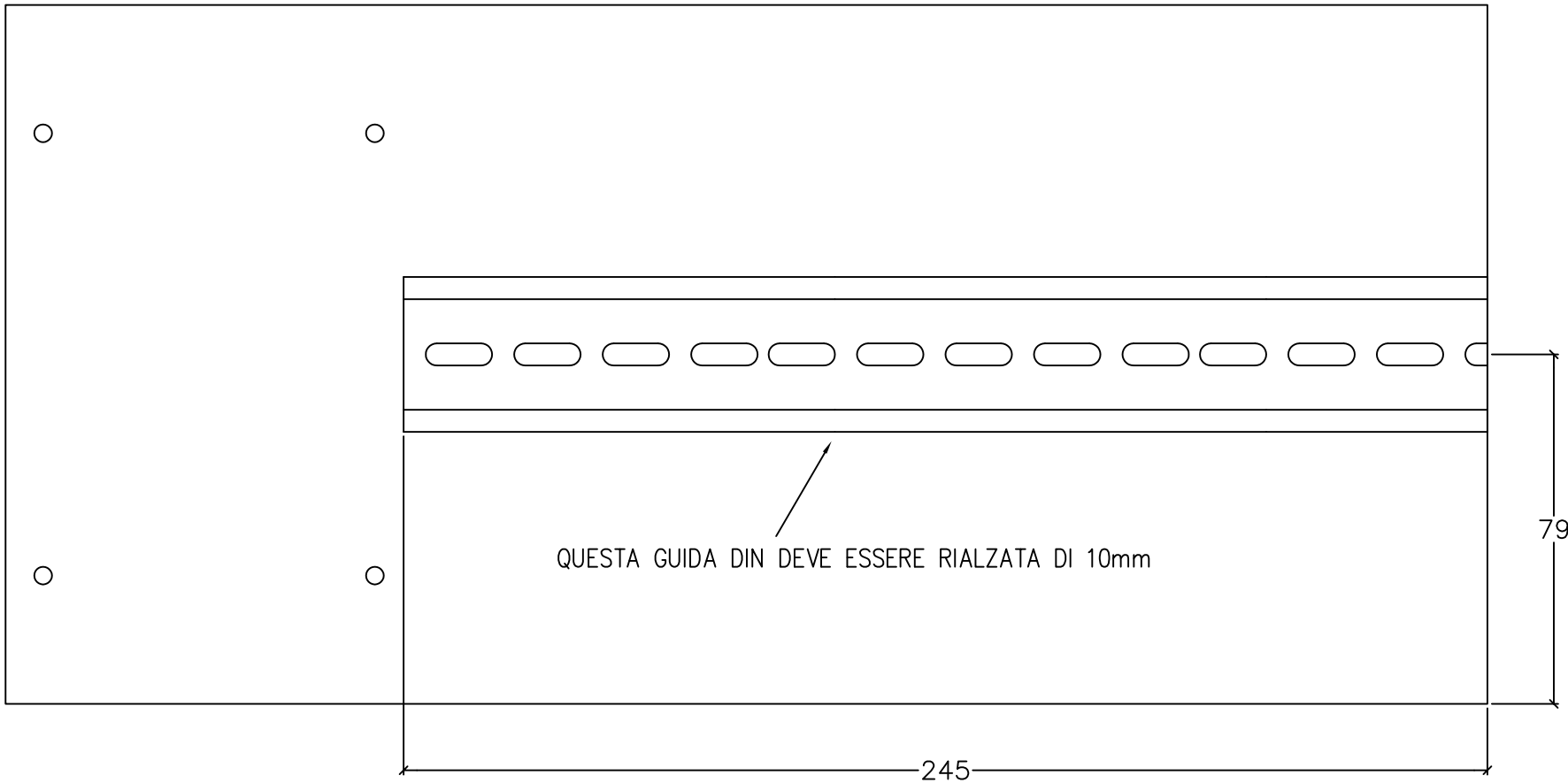
SHEET 8 OF 12
CONTINUE 9

LAYOUT PIASTRA DI FONDO



A	REVISIONE GENERALE	05/05/2008	N.C.1	DATE 23/10/2007	LENNOX	HF620C0725	SHEET 9 OF 12 CONTINUE 10
				DRAW. N.C.1			
				CHECK F.F.1			
REV.	MODIFICATIONS	DATE	SIGN.	APPR. M.M.			

LAYOUT GUIDE DIN



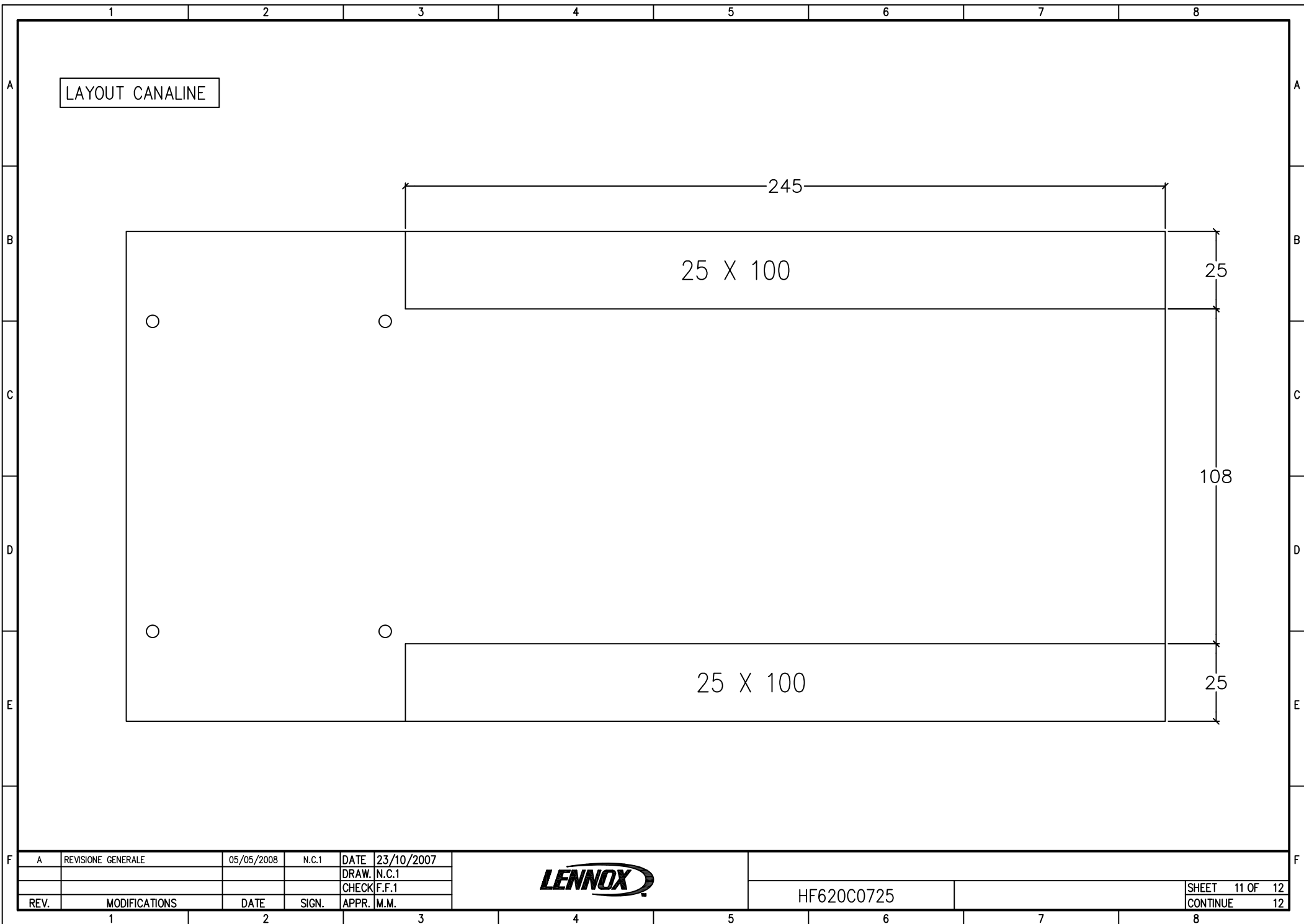
QUESTA GUIDA DIN DEVE ESSERE RIALZATA DI 10mm

A	REVISIONE GENERALE	05/05/2008	N.C.1	DATE	23/10/2007
				DRAW.	N.C.1
				CHECK	F.F.1
REV.	MODIFICATIONS	DATE	SIGN.	APPR.	M.M.



HF620C0725

SHEET 10 OF 12
CONTINUE 11



LAYOUT CANALINE

25 X 100

25 X 100

245

25

108

25



A	REVISIONE GENERALE	05/05/2008	N.C.1	DATE	23/10/2007
				DRAW.	N.C.1
				CHECK	F.F.1
REV.	MODIFICATIONS	DATE	SIGN.	APPR.	M.M.

HF620C0725

SHEET 11 OF 12
CONTINUE 12

DISTINTA BASE A CUI DEVE ATTENERSI IL QUADRISTA

UBICAZIONE	SIGLA	FUNZIONE	MARCA	CODICE	DESCRIZIONE	QUANTITA'	M.U.	POSIZIONE
	QS	PROTEZIONE HTC	SIEMENS	5SY6 020-7KV	INT. AUT. 1P+N In=20A 6KA	1	PCE	
	KM1	ON/OFF COMPRESSORE	SIEMENS	3RT1026-1AB00	TELERUTTORE 3P 11 KW BOB. 24VAC	1	PCE	
	KM1	ON/OFF RESISTENZA CARTER	SIEMENS	3RH1921-1DA11	CONTATTO AUSILIARIO LATERALE 1NA+1NC	1	PCE	
	KA1	RELE' PRESENZA TENSIONE	FINDER	40528230+9505+095.71	RELE' 2 CONTATTI 8A BOB. 230VAC	1	PCE	
	KA2	ALLARME ALTA PRESSIONE	FINDER	40528024+9505+095.71	RELE' 2 CONTATTI 8A BOB. 24VAC	1	PCE	
	X1,X3	MORSETTIERA	PHOENIX	3031128	MORSETTO ST 1,5 TWIN	19	PCE	
	X1	MORSETTIERA	PHOENIX	3031144	MORSETTO ST 1,5-TWIN-PE	4	PCE	
	X2	MORSETTIERA	PHOENIX	3031364	MORSETTO A MOLLA ST 4	2	PCE	
	X2	MORSETTIERA	PHOENIX	3031380	MORSETTO A MOLLA ST 4-PE	1	PCE	
		PIASTRA DI FONDO	HIREF	HF17000557	PIASTRA DI FONDO	1	PCE	
		VANO Q.E.	HIREF	HF17000518	VANO Q.E.	1	PCE	

A	REVISIONE GENERALE	05/05/2008	N.C.1	DATE 23/10/2007		HF620C0725	SHEET 12 OF 12
				CHECK F.F.1			CONTINUE
REV.	MODIFICATIONS	DATE	SIGN.	APPR. M.M.			