



Serie	THSC
Model	025 - 035


Drawing code	HF620C0724	Controller	-
--------------	------------	------------	---

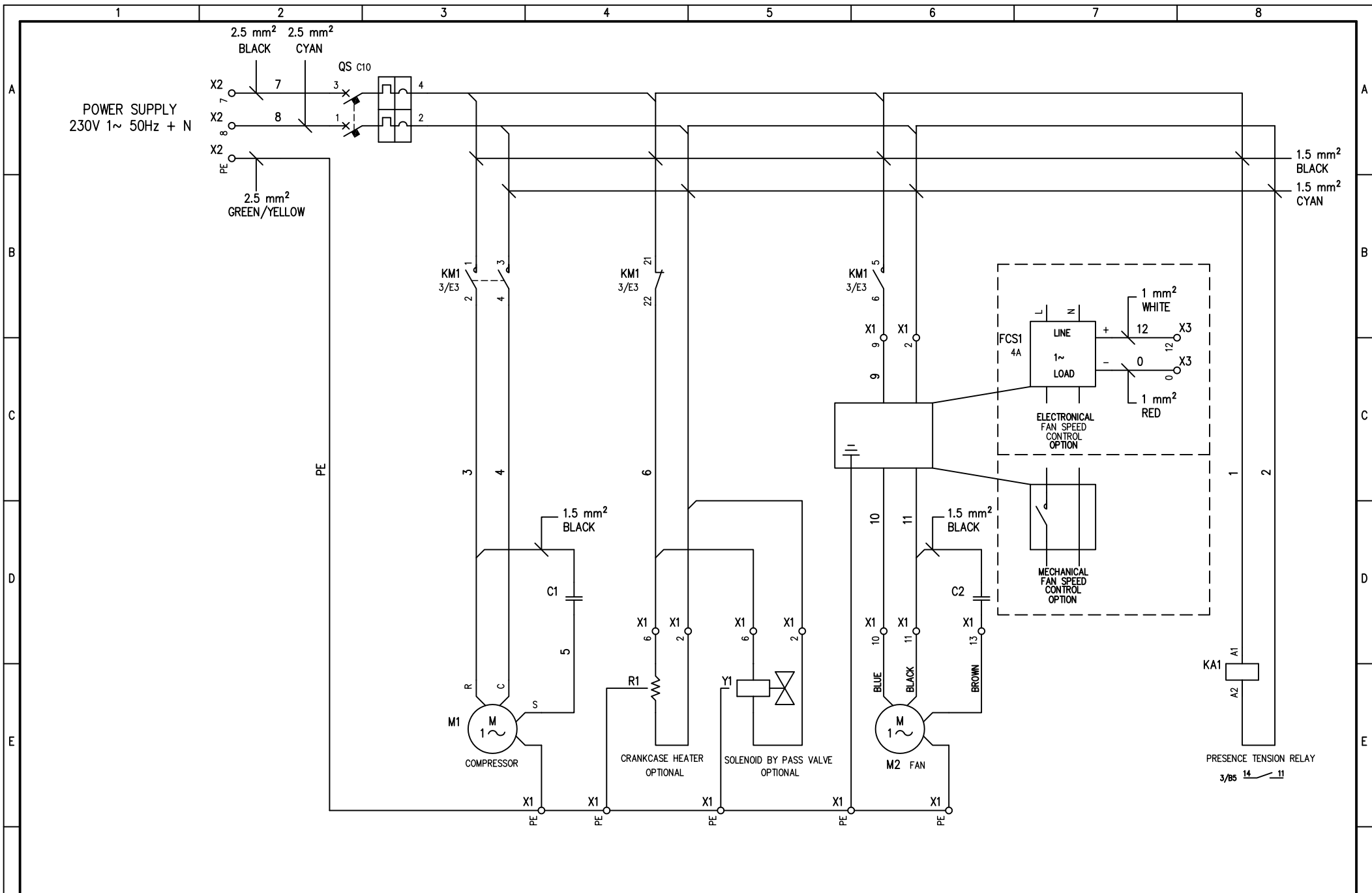
Power supply	230V/1~/50Hz	-
Auxiliary supply	24VAC	-

Created by	N.C.1	Revision by	N.C.1	Index	A
Date	23/10/2007	On	07/05/2008		

Max power (kW)	SEE TABLE ON PAGE 2
FLA (A)	SEE TABLE ON PAGE 2
RLA (A)	SEE TABLE ON PAGE 2

Main protection	SEE TABLE ON PAGE 2
-----------------	---------------------

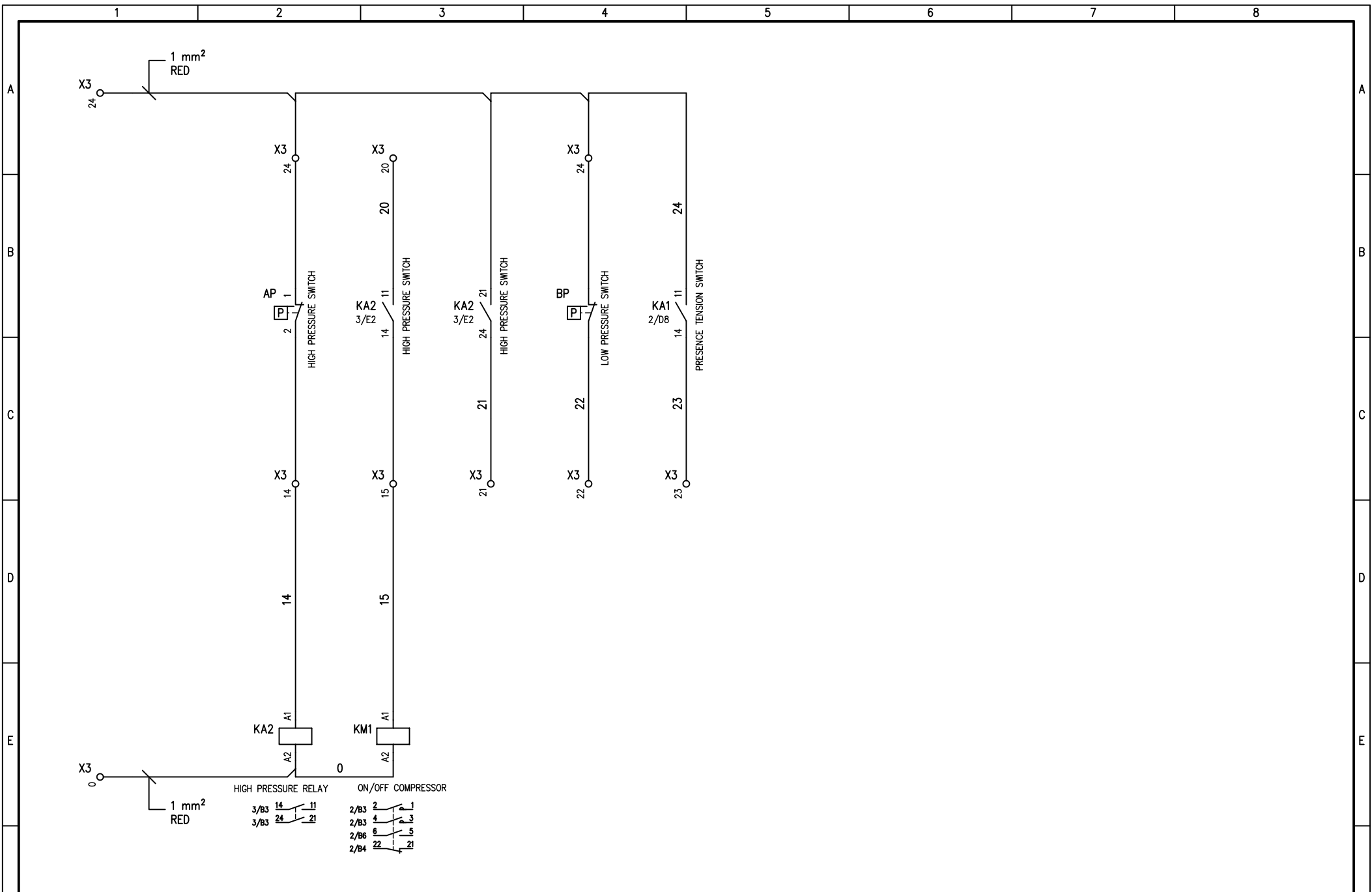
1	2		3	4	5	6		7		8			
MODEL	POWER SUPPLY	MAX ABSORBED POWER (kW)	MAX ABSORBED CURENT (A)	RLA (A)	MAIN SUGGEST PROTECTION gG FUSE TYPE	MIN SUGGEST CROSS SECTION LINE (mm <sup>2</sup> ) VS MAX LENGTH (m) AIR TEMPERATURE 30°C – MULTICORE CABLE – CABLE INSIDE TUBE ON AIR							
						PVC ISULATED		EPR (G7-G10) ISULATED					
						CABLE WORKING TEMPERATURE 70°C	MAX LENGTH VOLTAGE DROP<4%	CABLE WORKING TEMPERATURE 90°C	MAX LENGTH VOLTAGE DROP<4%				
025	LINE	1,1	5	24	16	1,5	75	1,5	75				
035	LINE	1,3	6,3	30	16	1,5	60	1,5	60				
A	REVISIONE GENERALE		07/05/2008	N.C.1	DATE 23/10/2007					SHEET 2 OF 12			
					DRAW. N.C.1					HF620C0724		CONTINUE 3	
REV.	MODIFICATIONS	DATE	SIGN.	APPR. M.M.									
1	2	3	4	5	6	7	8						



A	REVISIONE GENERALE	07/05/2008	N.C.1	DATE 23/10/2007
				DRAW. N.C.1
				CHECK F.F.1
REV.	MODIFICATIONS	DATE	SIGN.	APPR. M.M.



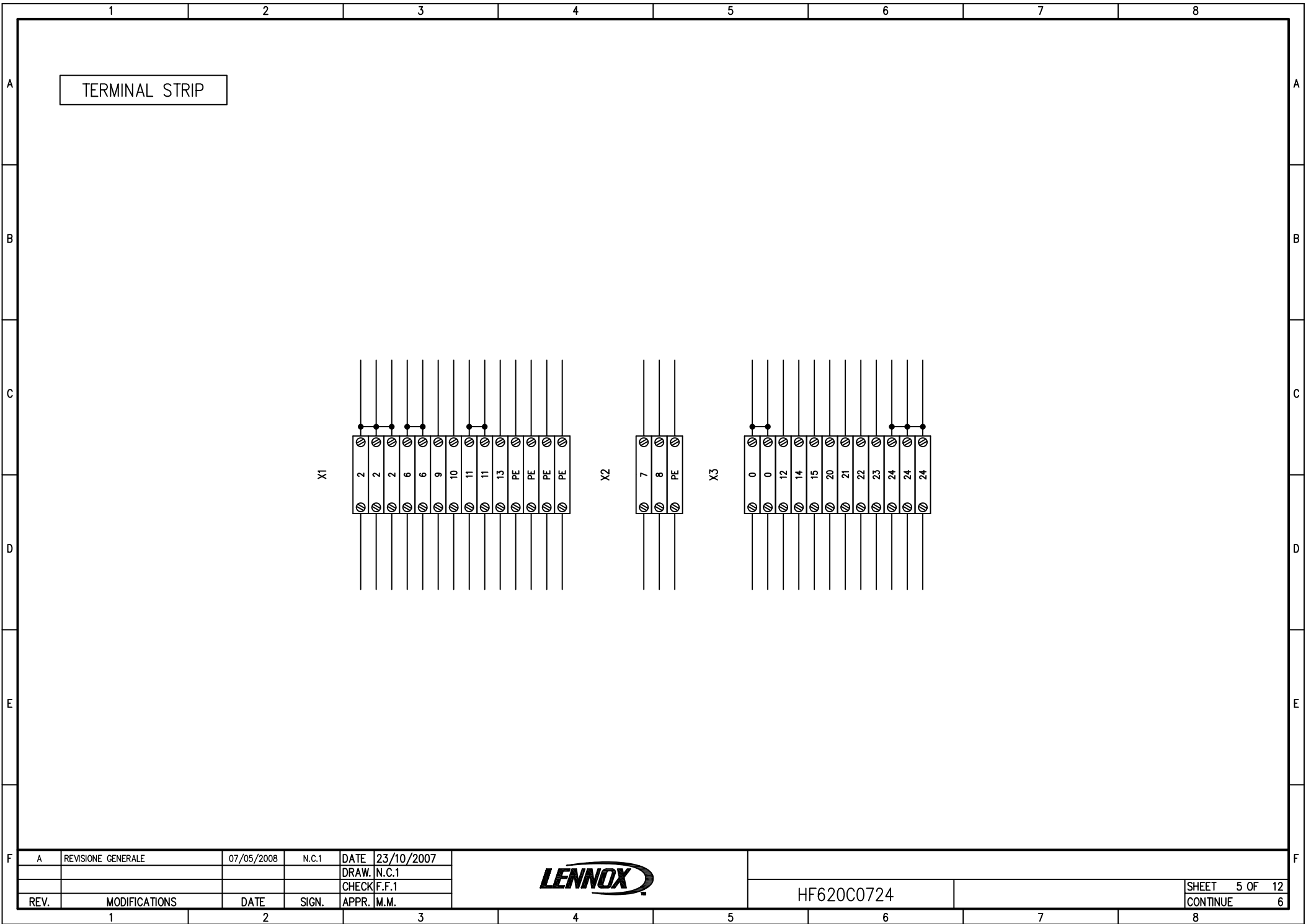
HF620C0724



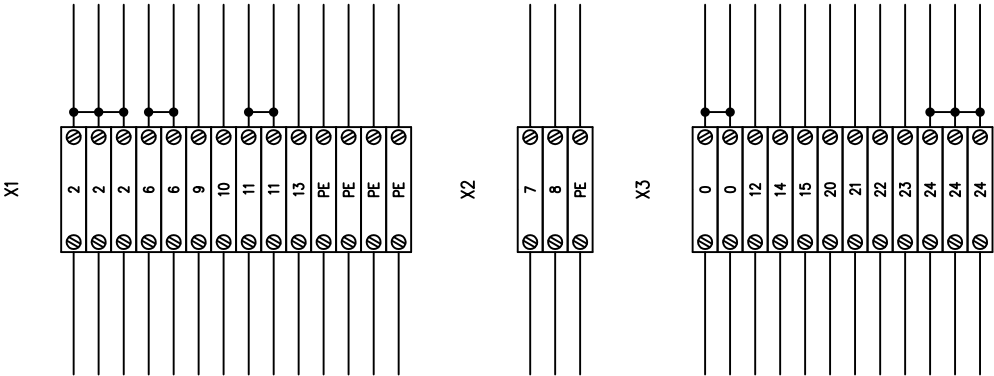
A	REVISIONE GENERALE	07/05/2008	N.C.1	DATE	23/10/2007
				DRAW.	N.C.1
				CHECK	F.F.1
REV.	MODIFICATIONS	DATE	SIGN.	APPR.	M.M.



HF620C0724



TERMINAL STRIP

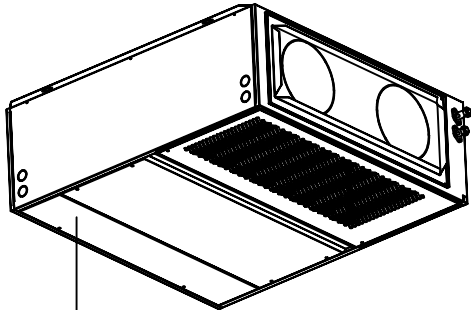


A	REVISIONE GENERALE	07/05/2008	N.C.1	DATE 23/10/2007
				DRAW. N.C.1
				CHECK F.F.1
REV.	MODIFICATIONS	DATE	SIGN.	APPR. M.M.

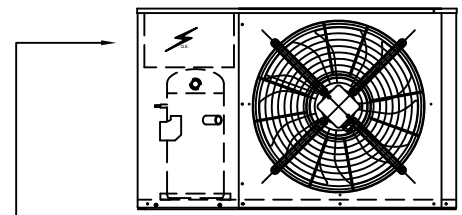


HF620C0724

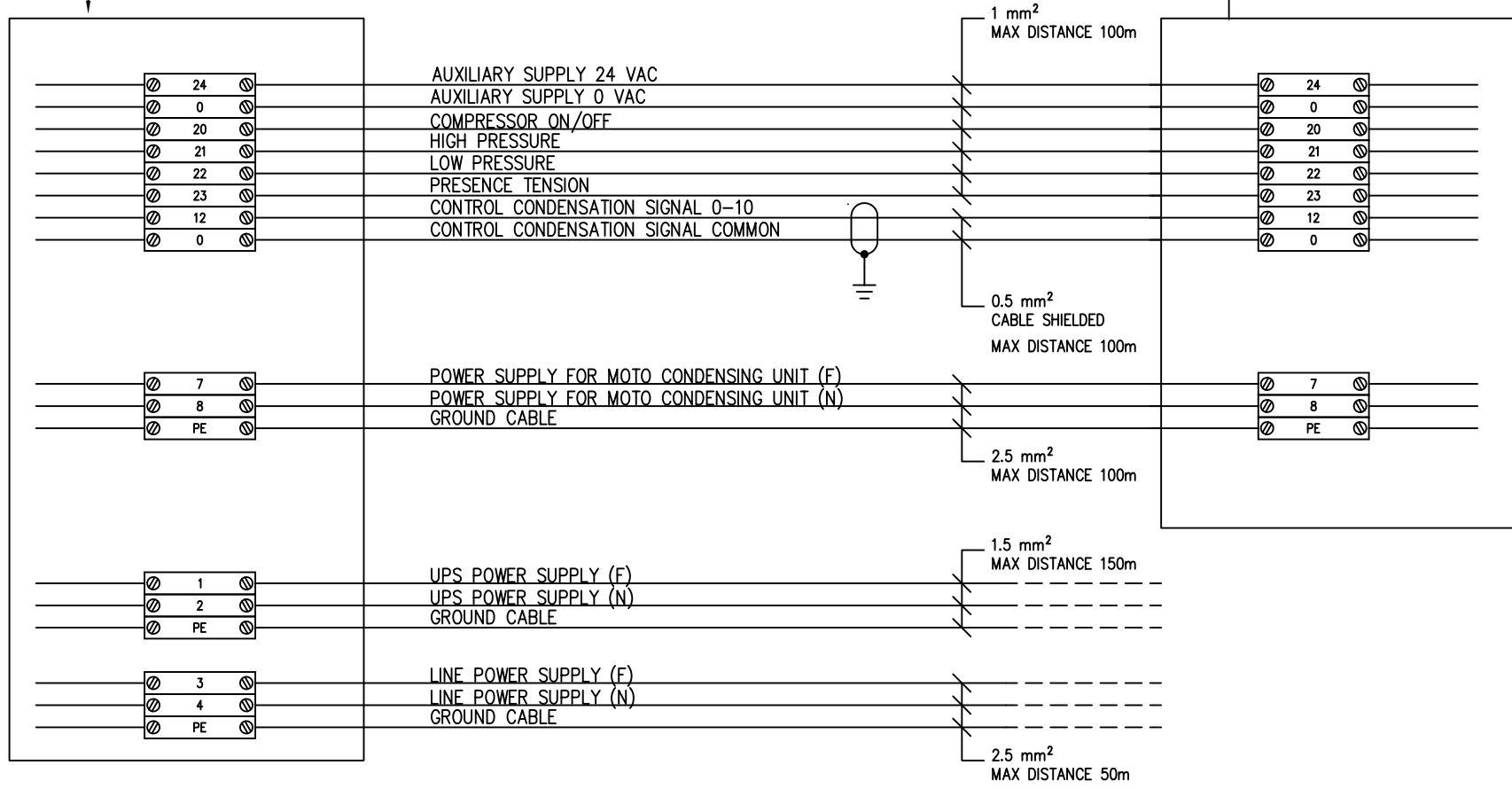
# INSTALLATION SHEET



INTERNAL EVAPORATOR UNIT



EXTERNAL CONDENSING UNIT

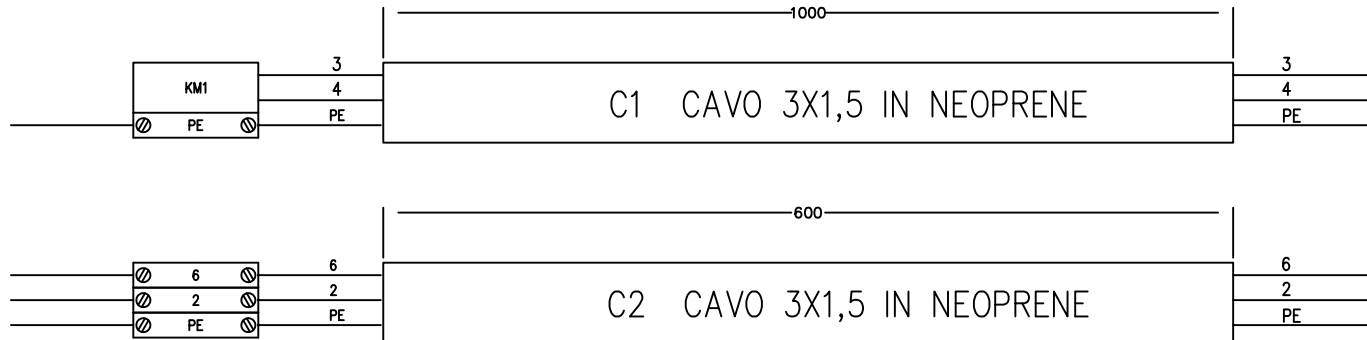


A	REVISIONE GENERALE	07/05/2008	N.C.1	DATE 23/10/2007
				DRAW. N.C.1
				CHECK F.F.1
REV.	MODIFICATIONS	DATE	SIGN.	APPR. M.M.



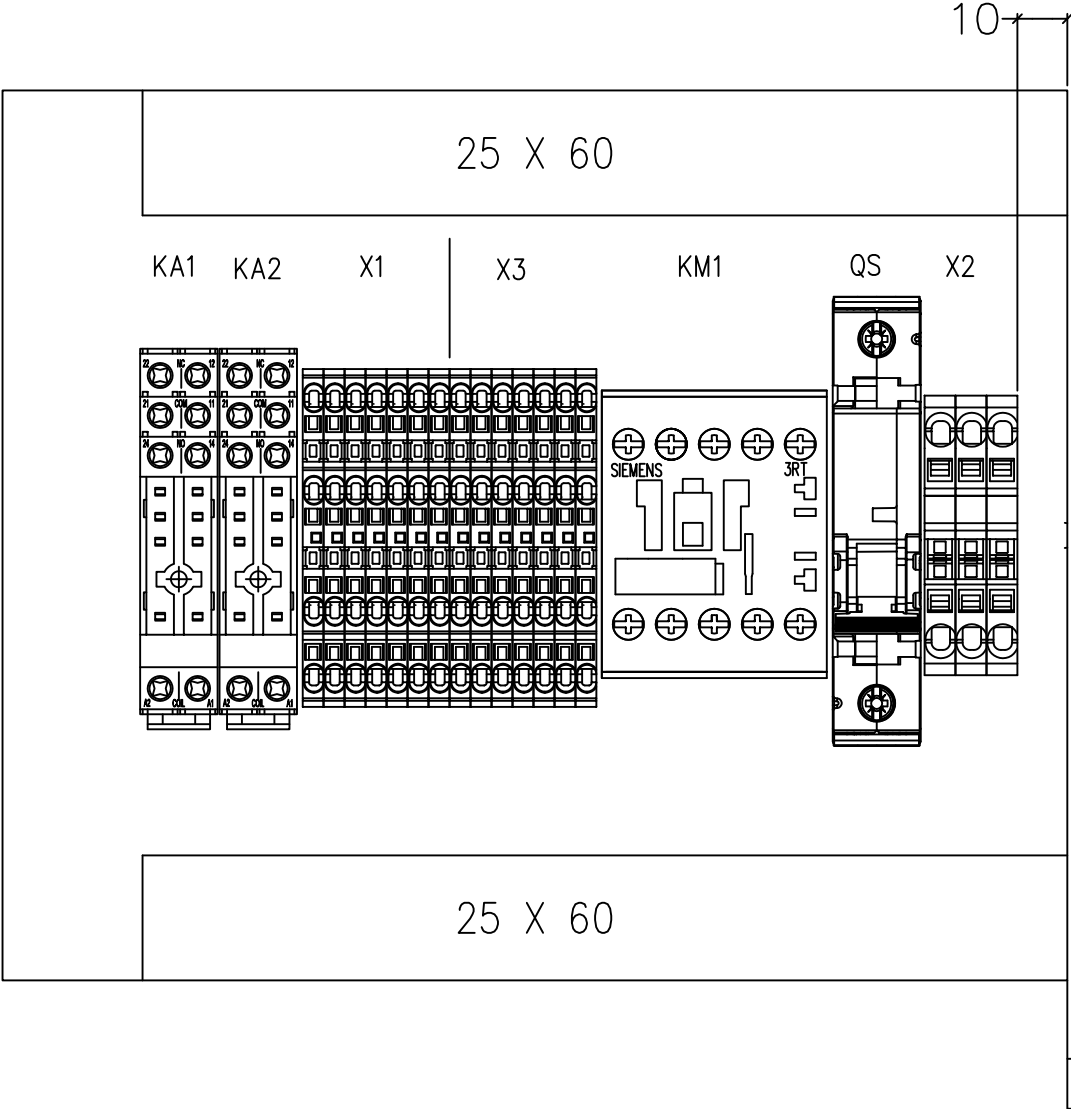
HF620C0724

LA LUNGHEZZA DEI CAVI E' RIFERITA ALL'ESTERNO DEL QUADRO



A	REVISIONE GENERALE	07/05/2008	N.C.1	DATE	23/10/2007	<b>LENNOX</b>	HF620C0724	SHEET	7 OF 12
				DRAW.	N.C.1			CONTINUE	8
REV.	MODIFICATIONS	DATE	SIGN.	APPR.	M.M.				
1	2	3	4	5	6	7	8		

LAYOUT COMPONENTI

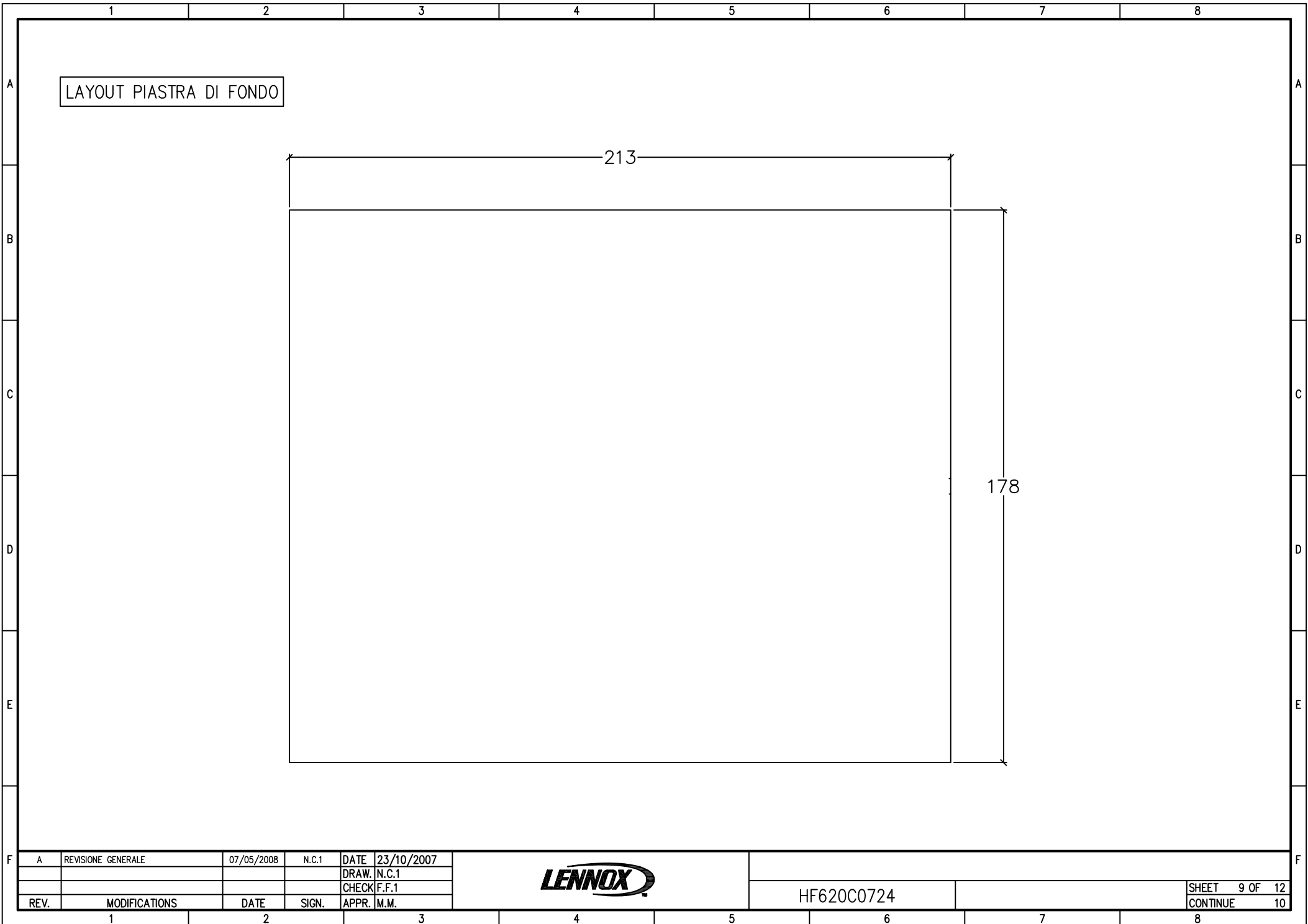


A	REVISIONE GENERALE	07/05/2008	N.C.1	DATE 23/10/2007
				DRAW. N.C.1
				CHECK F.F.1
REV.	MODIFICATIONS	DATE	SIGN.	APPR. M.M.



HF620C0724





LAYOUT PIASTRA DI FONDO

213

178

A	REVISIONE GENERALE	07/05/2008	N.C.1	DATE 23/10/2007
				DRAW. N.C.1
				CHECK F.F.1
REV.	MODIFICATIONS	DATE	SIGN.	APPR. M.M.



HF620C0724

SHEET 9 OF 12  
CONTINUE 10

1

2

3

4

5

6

7

8

A

A

LAYOUT GUIDE DIN

B

B

89

C

C

D

D

E

E

F

F

A	REVISIONE GENERALE	07/05/2008	N.C.1	DATE 23/10/2007
				DRAW. N.C.1
				CHECK F.F.1
REV.	MODIFICATIONS	DATE	SIGN.	APPR. M.M.



HF620C0724

SHEET 10 OF 12
CONTINUE 11

1

2

3

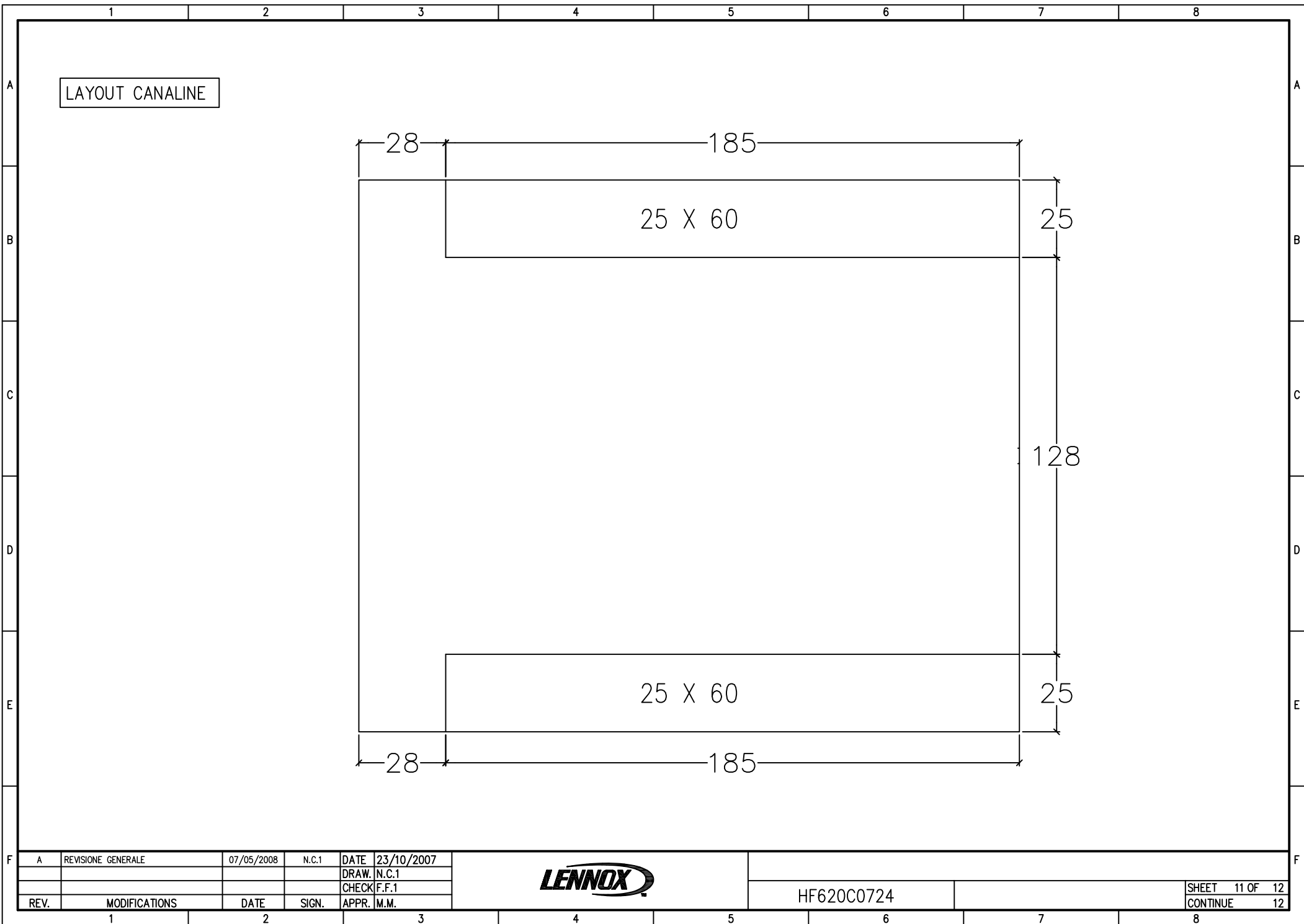
4

5

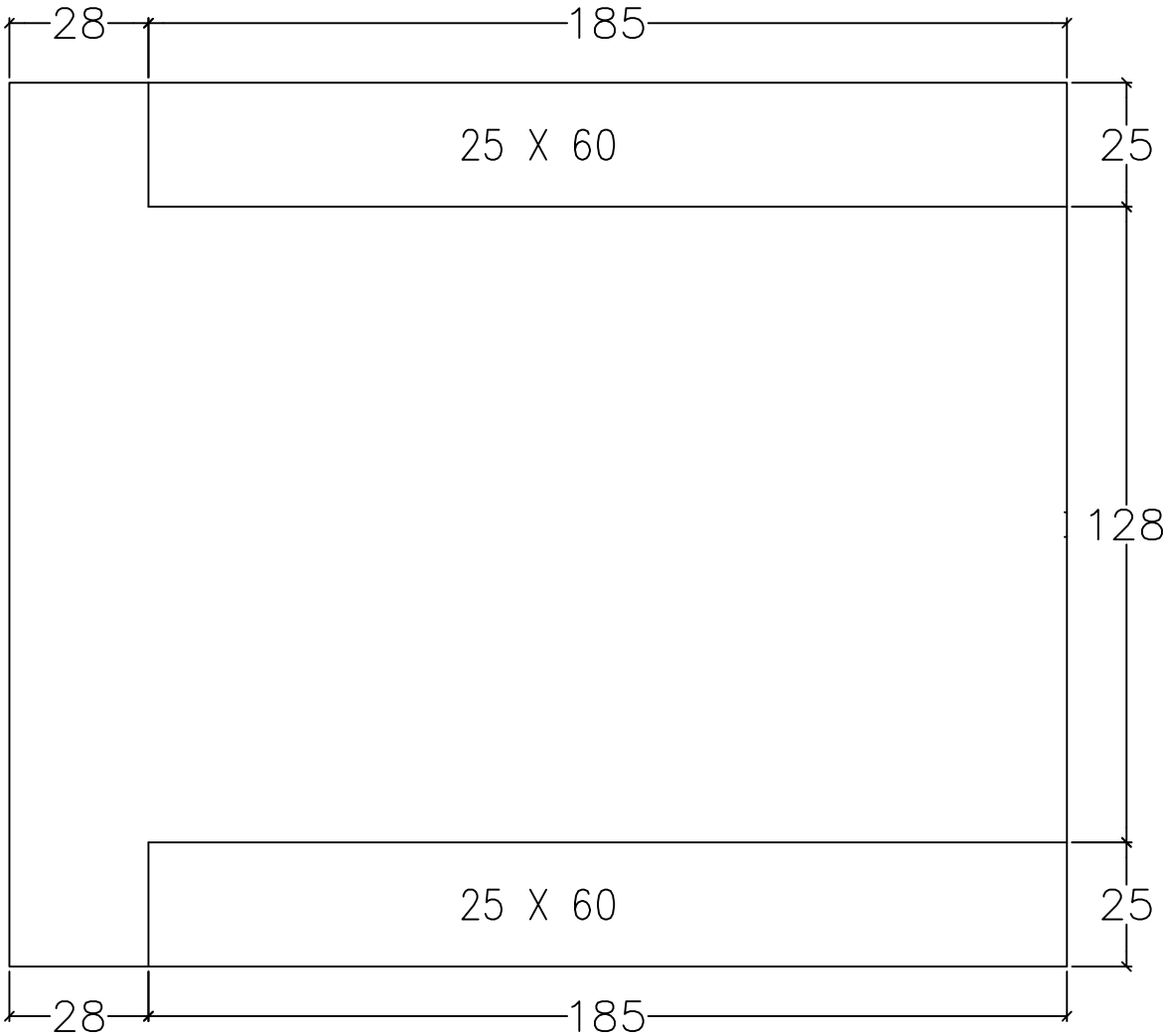
6

7

8



LAYOUT CANALINE



A	REVISIONE GENERALE	07/05/2008	N.C.1	DATE 23/10/2007
				DRAW. N.C.1
				CHECK F.F.1
REV.	MODIFICATIONS	DATE	SIGN.	APPR. M.M.



HF620C0724

SHEET 11 OF 12  
CONTINUE 12

DISTINTA BASE A CUI DEVE ATTENERSI IL QUADRISTA

UBICAZIONE	SIGLA	FUNZIONE	MARCA	CODICE	DESCRIZIONE	QUANTITA'	M.U.	POSIZIONE
	QS	PROTEZIONE HTC	SIEMENS	5SY6 010-7	INT. AUT. 1P+N In=10A 6KA	1	PCE	
	KM1	ON/OFF COMPRESSORE	SIEMENS	3RT1017-1AB02	TELERUTTORE 3P 5,5 KW BOB. 24VAC	1	PCE	
	KA1	RELE' PRESENZA TENSIONE	FINDER	40528230+9505+095.71	RELE' 2 CONTATTI 8A BOB. 230VAC	1	PCE	
	KA2	ALLARME ALTA PRESSIONE	FINDER	40528024+9505+095.71	RELE' 2 CONTATTI 8A BOB. 24VAC	1	PCE	
	X1,X3	MORSETTIERA	PHOENIX	3031157	MORSETTO STTB 1,5	11	PCE	
	X1	MORSETTIERA	PHOENIX	3036013	MORSETTO STTB 1,5-PE	1	PCE	
	X2	MORSETTIERA	PHOENIX	3031364	MORSETTO A MOLLA ST 4	2	PCE	
	X2	MORSETTIERA	PHOENIX	3031380	MORSETTO A MOLLA ST 4-PE	1	PCE	
		PIASTRA DI FONDO	HIREF	HF17000858	PIASTRA DI FONDO	1	PCE	
		VANO Q.E.	HIREF	HF17000856	VANO Q.E.	1	PCE	
		TAMPONAMENTO SUPERIORE/INFERIORE	HIREF	HF17000857	TAMPONAMENTO SUPERIORE/INFERIORE	2	PCE	

A	REVISIONE GENERALE	07/05/2008	N.C.1	DATE 23/10/2007		HF620C0724	SHEET 12 OF 12
				CHECK F.F.1			CONTINUE
REV.	MODIFICATIONS	DATE	SIGN.	APPR. M.M.			