



Serie	THSI		
Model	025 - 035		

Drawing code	HF620C0721	Controller	PC03
--------------	------------	------------	------

Power supply	230V/1~/50Hz	-
Auxiliary supply	24VAC	-

Created by	N.C.1	Revision by	N.C.1	Index	A
Date	16/10/2007	On	07/05/2008		

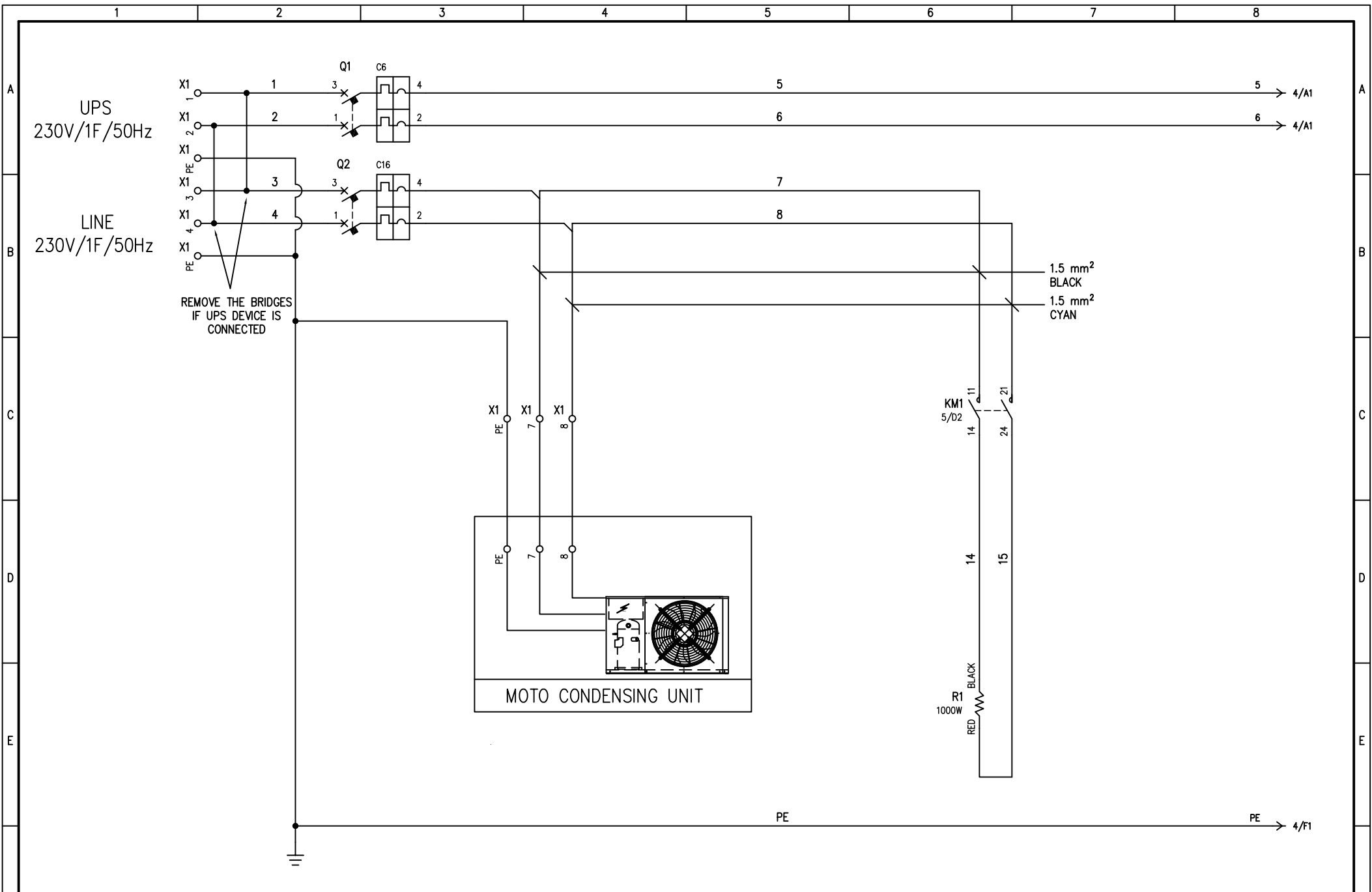
Max power (kW)	SEE TABLE ON PAGE 2
FLA (A)	SEE TABLE ON PAGE 2
RLA (A)	SEE TABLE ON PAGE 2

Main protection	SEE TABLE ON PAGE 2
-----------------	---------------------

A	1	2	3	4	5	6				7	8	A
	MODEL	POWER SUPPLY	MAX ABSORBED POWER (kW)	MAX ABSORBED CURENT (A)	RLA (A)	MAIN SUGGEST PROTECTION gG FUSE TYPE	MIN SUGGEST CROSS SECTION LINE (mm ²) VS MAX LENGTH (m) AIR TEMPERATURE 30°C - MULTICORE CABLE - CABLE INSIDE TUBE ON AIR					
							PVC ISULATED		EPR (G7-G10) ISULATED			
CABLE WORKING TEMPERATURE 70°C	MAX LENGTH VOLTAGE DROP<4%	CABLE WORKING TEMPERATURE 90°C	MAX LENGTH VOLTAGE DROP<4%									
025	UPS	0,1	1,5	6	10	1,5	200	1,5	200			
025	LINE	1,1	5	24	16	1,5	75	1,5	75			
035	UPS	0,1	1,5	6	10	1,5	200	1,5	200			
035	LINE	1,3	6,3	30	16	1,5	60	1,5	60			

C											C
D											D
E											E

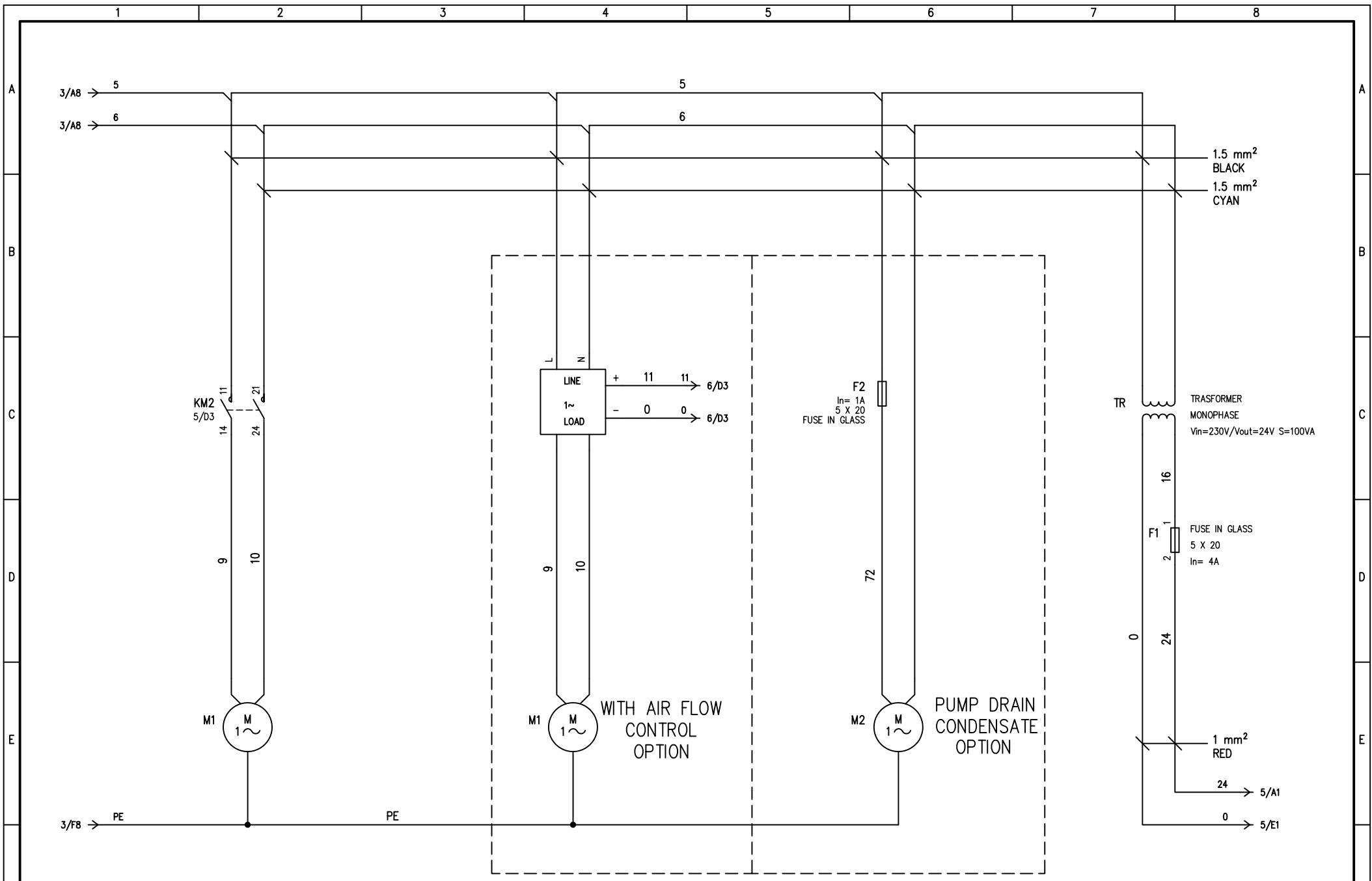
F	A	REVISIONE GENERALE	07/05/2008	N.C.1	DATE	16/10/2007					HF620C0721		SHEET 2 OF 19	F	
						CHECK							F.F.1	CONTINUE	3
	REV.	MODIFICATIONS	DATE	SIGN.	APPR.	M.M.									
	1	2	3	4	5	6	7	8							



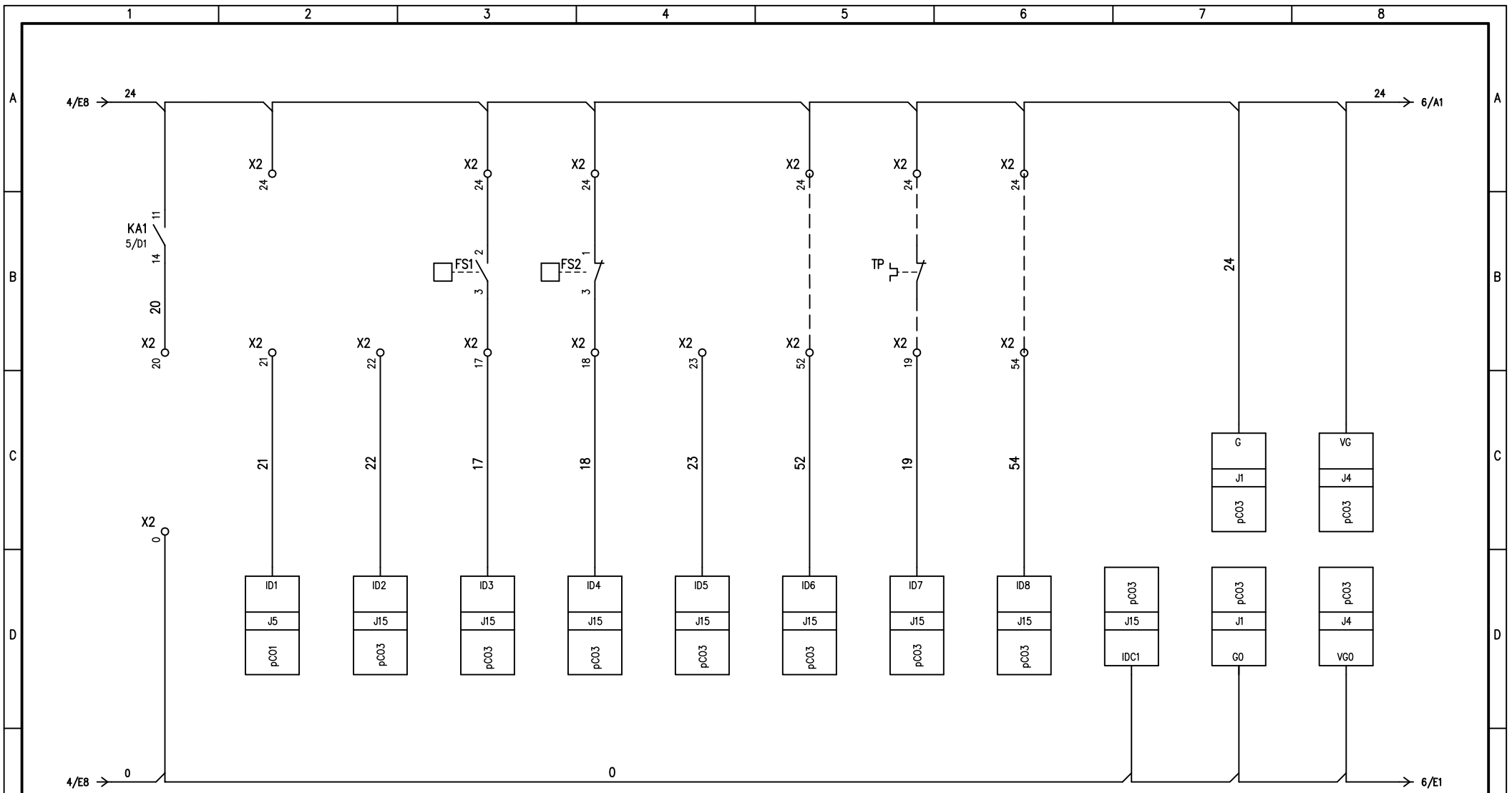
A	REVISIONE GENERALE	07/05/2008	N.C.1	DATE 16/10/2007
				DRAW. N.C.1
				CHECK F.F.1
REV.	MODIFICATIONS	DATE	SIGN.	APPR. M.M.



HF620C0721



A	REVISIONE GENERALE	07/05/2008	N.C.1	DATE 16/10/2007		HF620C0721	SHEET 4 OF 19
				DRAW. N.C.1			
				CHECK F.F.1			
REV.	MODIFICATIONS	DATE	SIGN.	APPR. M.M.			CONTINUE 5



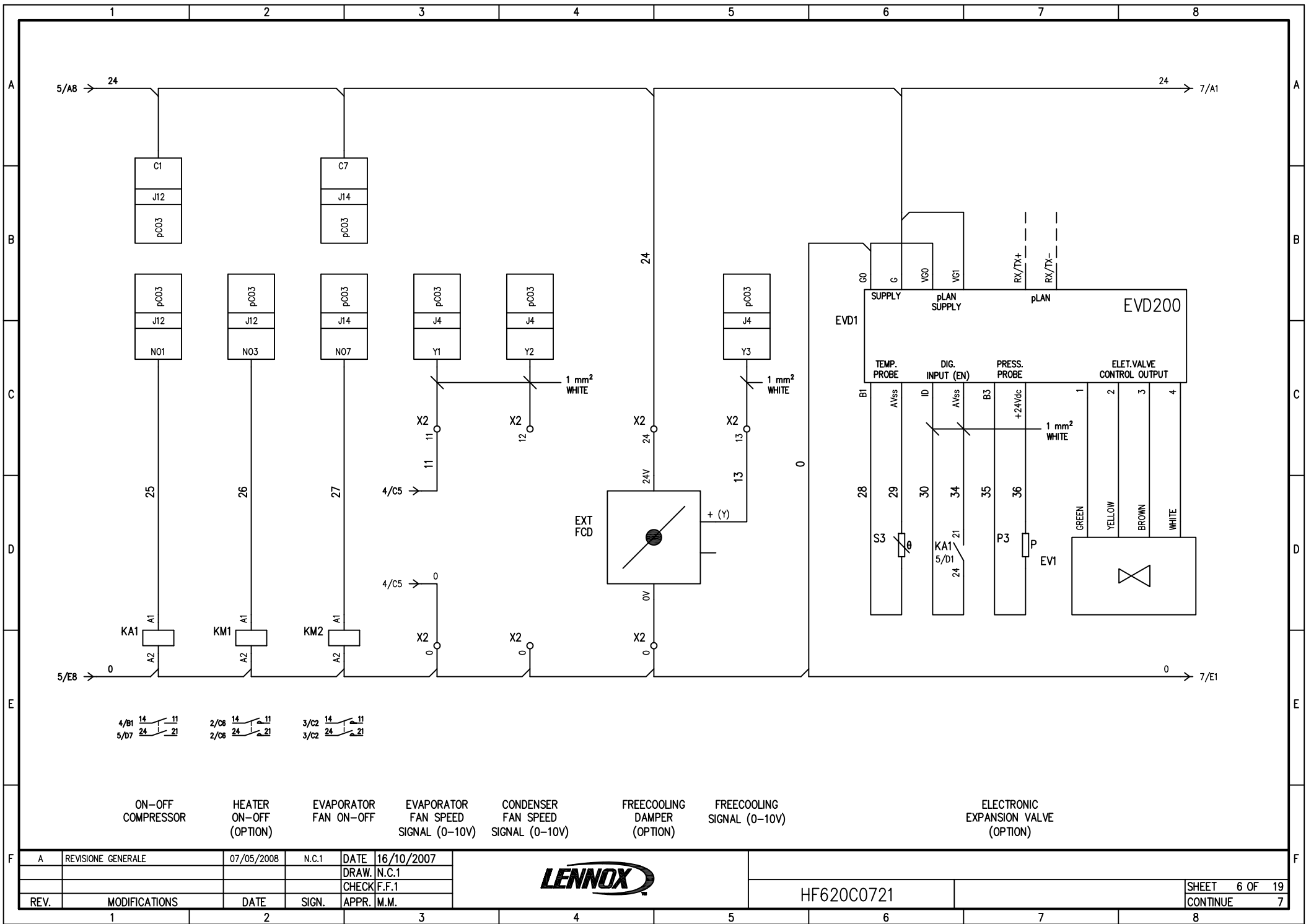
COMPRESSOR ON-OFF HIGH PRESSURE ALARM LOW PRESSURE SWITCH AIR FLOW SWITCH DIRTY FILTER SWITCH PRESENCE TENSION RELAY ALARM HUMAN CONFORT SWITCH OR FIRE ALARM OR FLOODING ALARM HEATER'S THERMOSTAT PROTECTION REMOTE ON-OFF

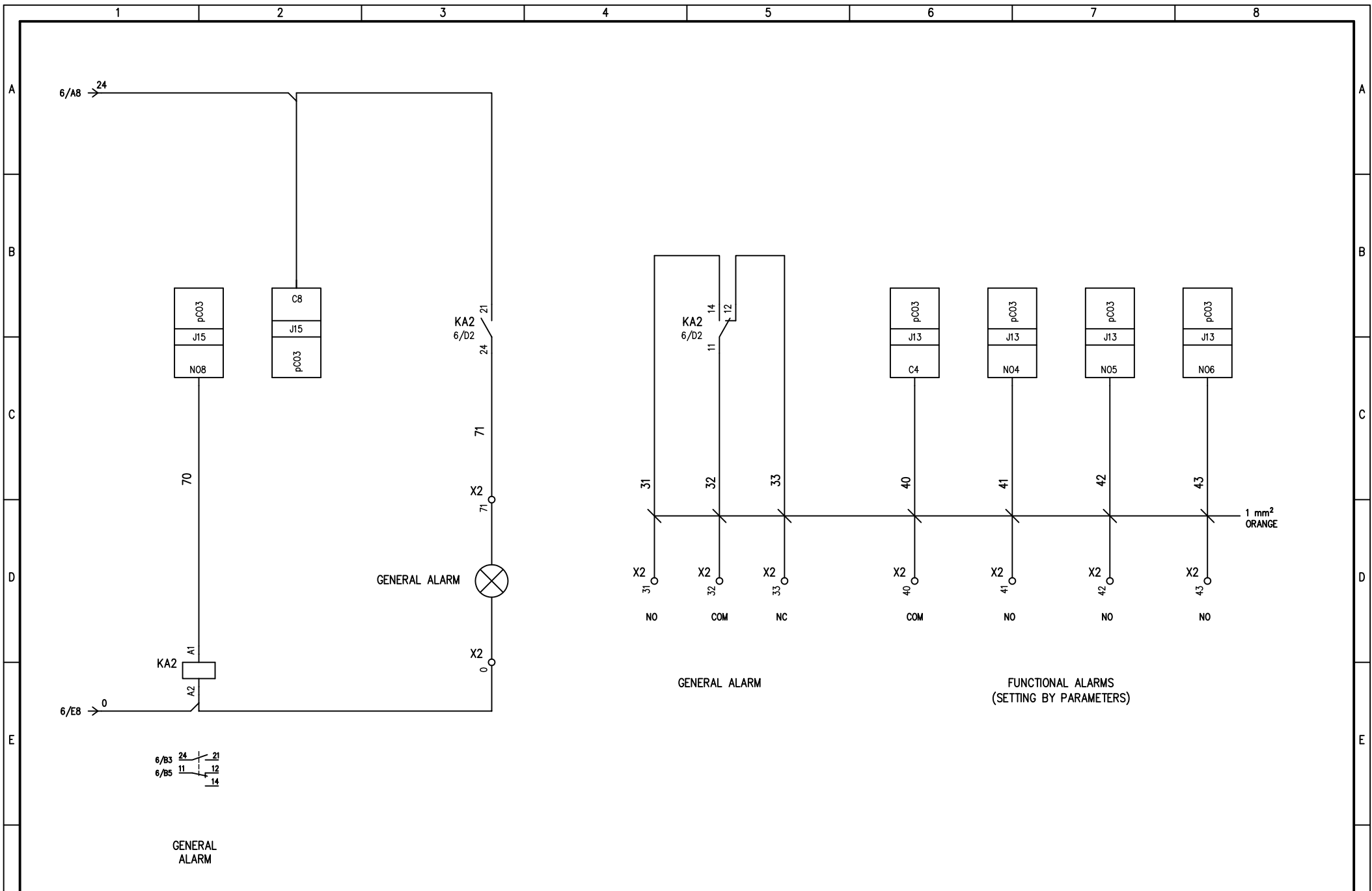
A	REVISIONE GENERALE	07/05/2008	N.C.1	DATE 16/10/2007
				DRAW. N.C.1
				CHECK F.F.1
REV.	MODIFICATIONS	DATE	SIGN.	APPR. M.M.



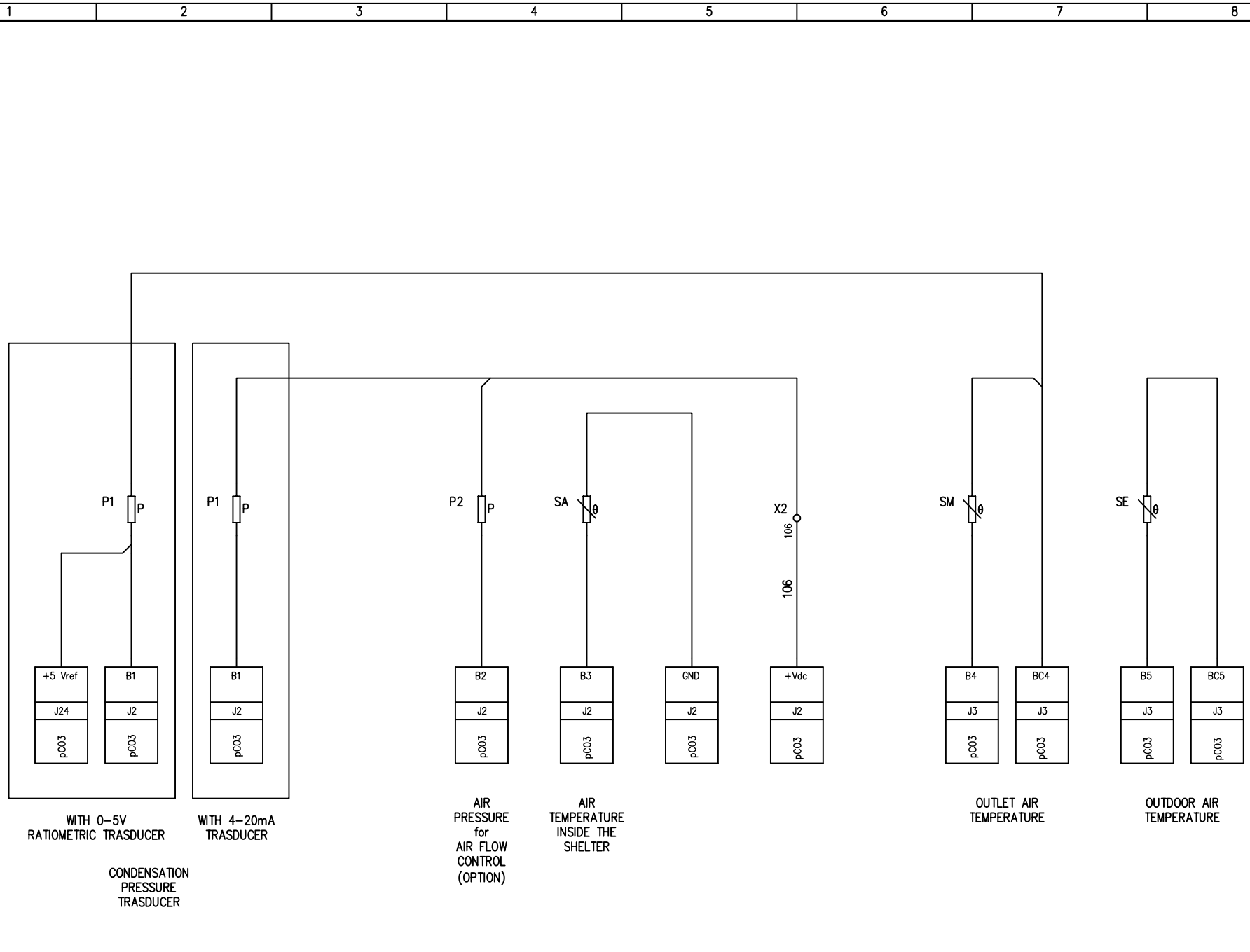
HF620C0721

SHEET 5 OF 19
CONTINUE 6





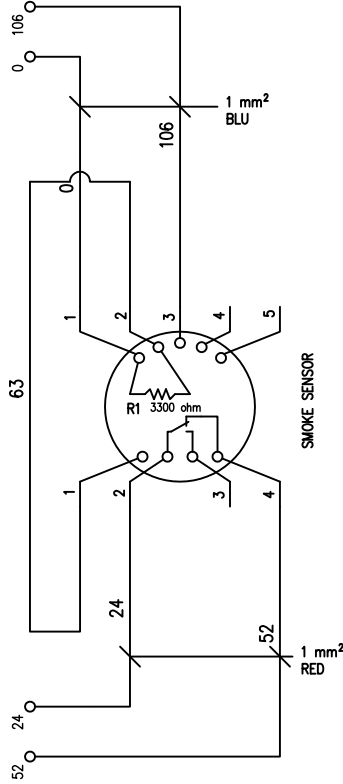
A	REVISIONE GENERALE	07/05/2008	N.C.1	DATE 16/10/2007	LENNOX	HF620C0721	SHEET 7 OF 19
				DRAW. N.C.1			
				CHECK F.F.1			
REV.	MODIFICATIONS	DATE	SIGN.	APPR. M.M.			CONTINUE 8



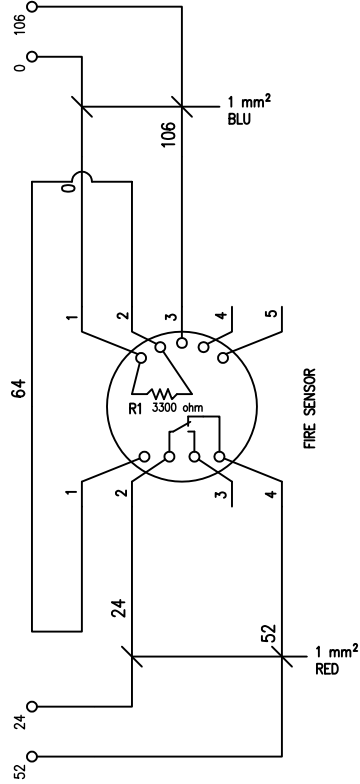
REVISIONE GENERALE	07/05/2008	N.C.1	DATE	16/10/2007
			DRAW.	N.C.1
			CHECK	F.F.1
REV.	MODIFICATIONS	DATE	SIGN.	APPR. M.M.



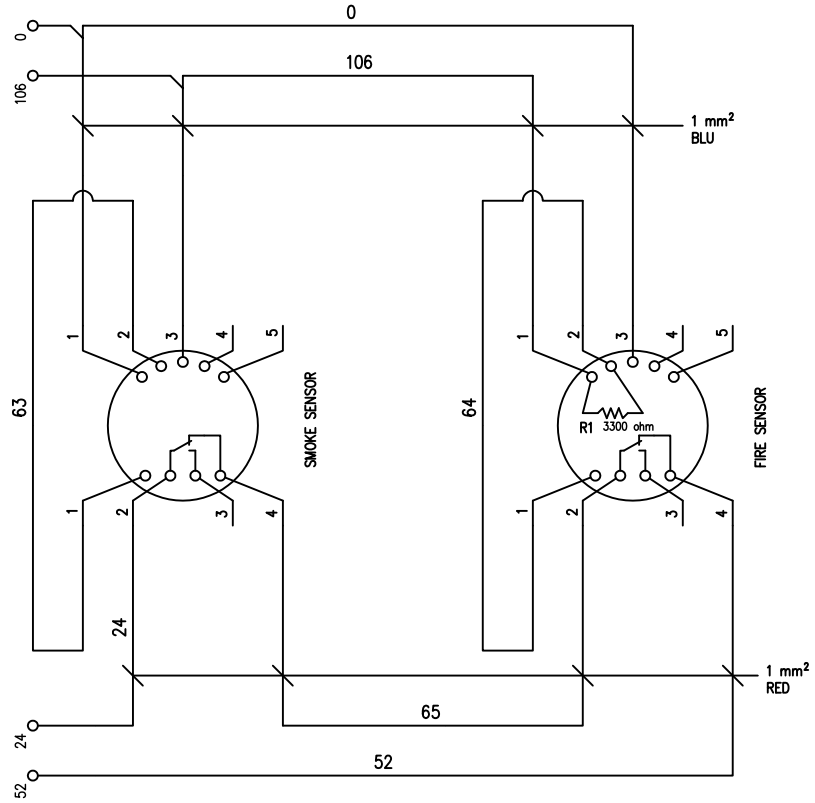
HF620C0721



SMOKE ALARM
OPTION



FIRE ALARM
OPTION

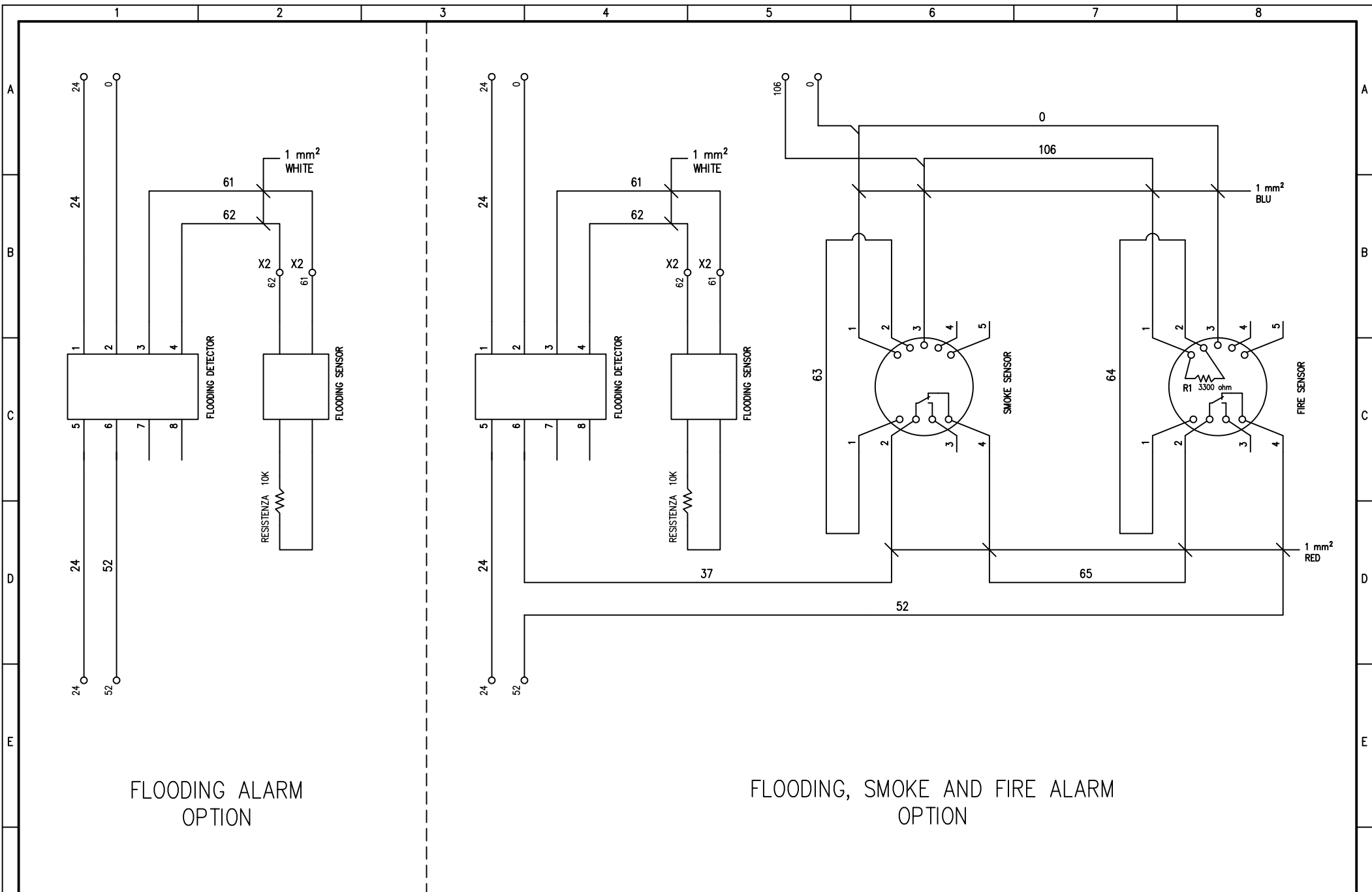


SMOKE AND FIRE ALARM
OPTION

A	REVISIONE GENERALE	07/05/2008	N.C.1	DATE	16/10/2007
				DRAW.	N.C.1
				CHECK	F.F.1
REV.	MODIFICATIONS	DATE	SIGN.	APPR.	M.M.



HF620C0721



FLOODING ALARM
OPTION

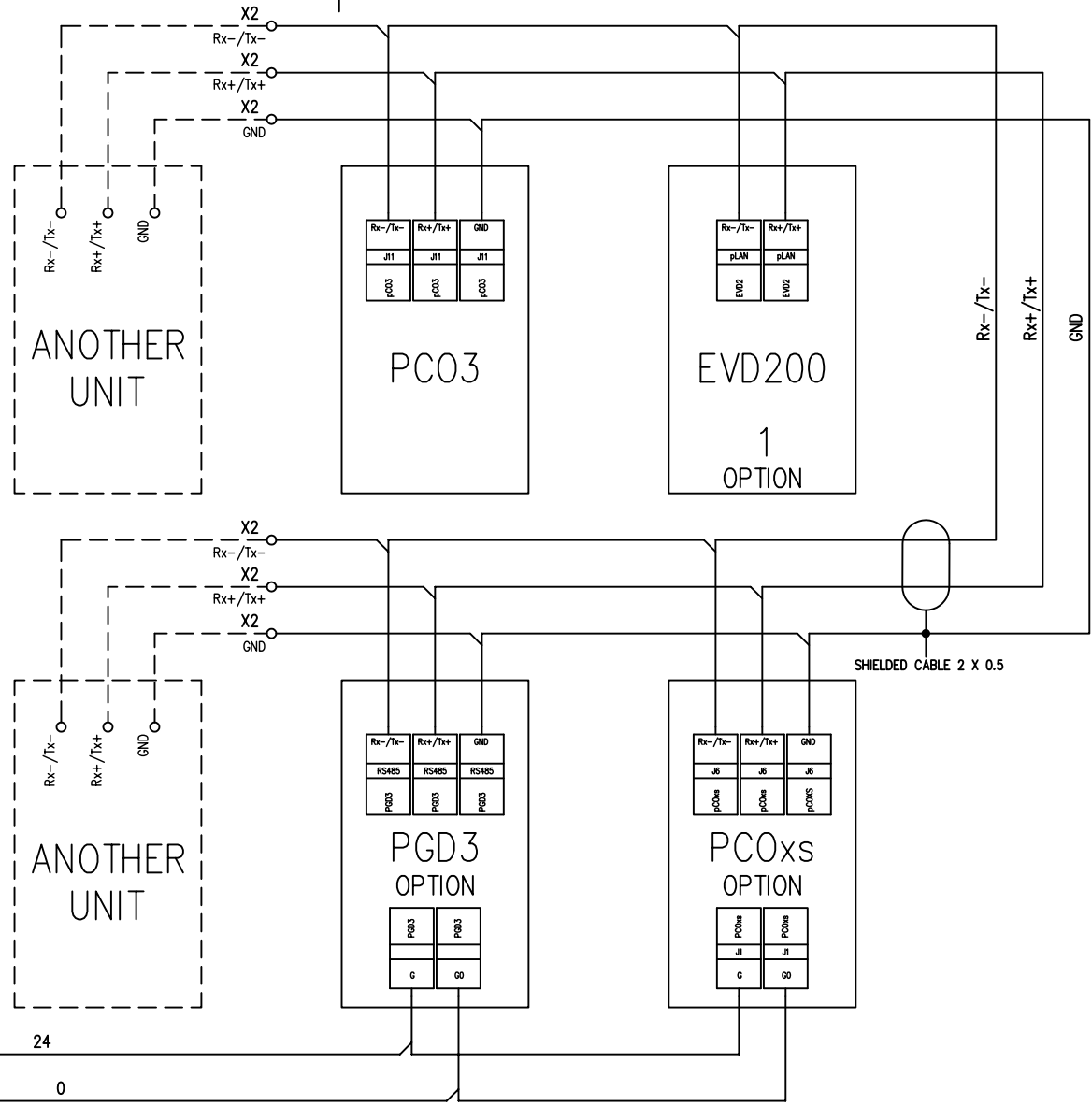
FLOODING, SMOKE AND FIRE ALARM
OPTION

A	REVISIONE GENERALE	07/05/2008	N.C.1	DATE	16/10/2007
				DRAW.	N.C.1
				CHECK	F.F.1
REV.	MODIFICATIONS	DATE	SIGN.	APPR.	M.M.



HF620C0721

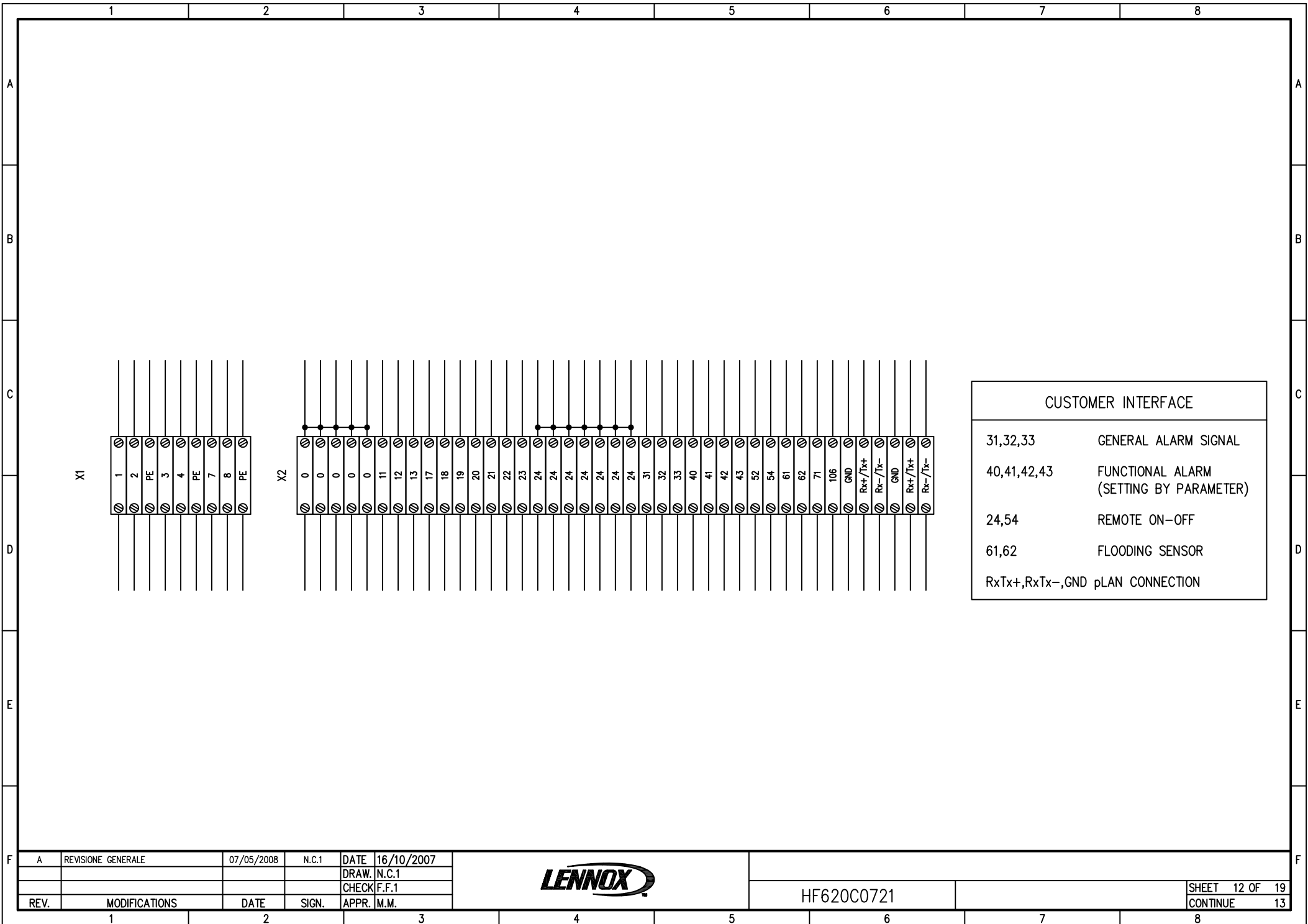
pLAN CONNECTION



A	REVISIONE GENERALE	07/05/2008	N.C.1	DATE 16/10/2007
				DRAW. N.C.1
				CHECK F.F.1
REV.	MODIFICATIONS	DATE	SIGN.	APPR. M.M.



HF620C0721

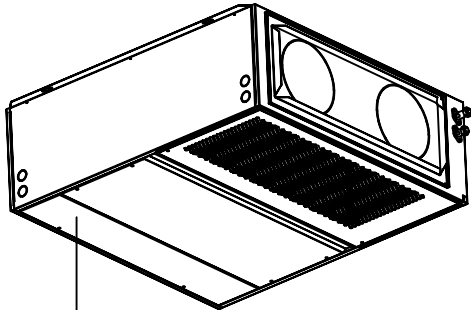


A	REVISIONE GENERALE	07/05/2008	N.C.1	DATE	16/10/2007
				DRAW.	N.C.1
				CHECK	F.F.1
REV.	MODIFICATIONS	DATE	SIGN.	APPR.	M.M.

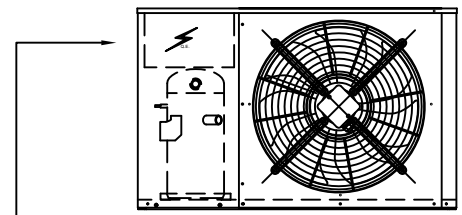


HF620C0721

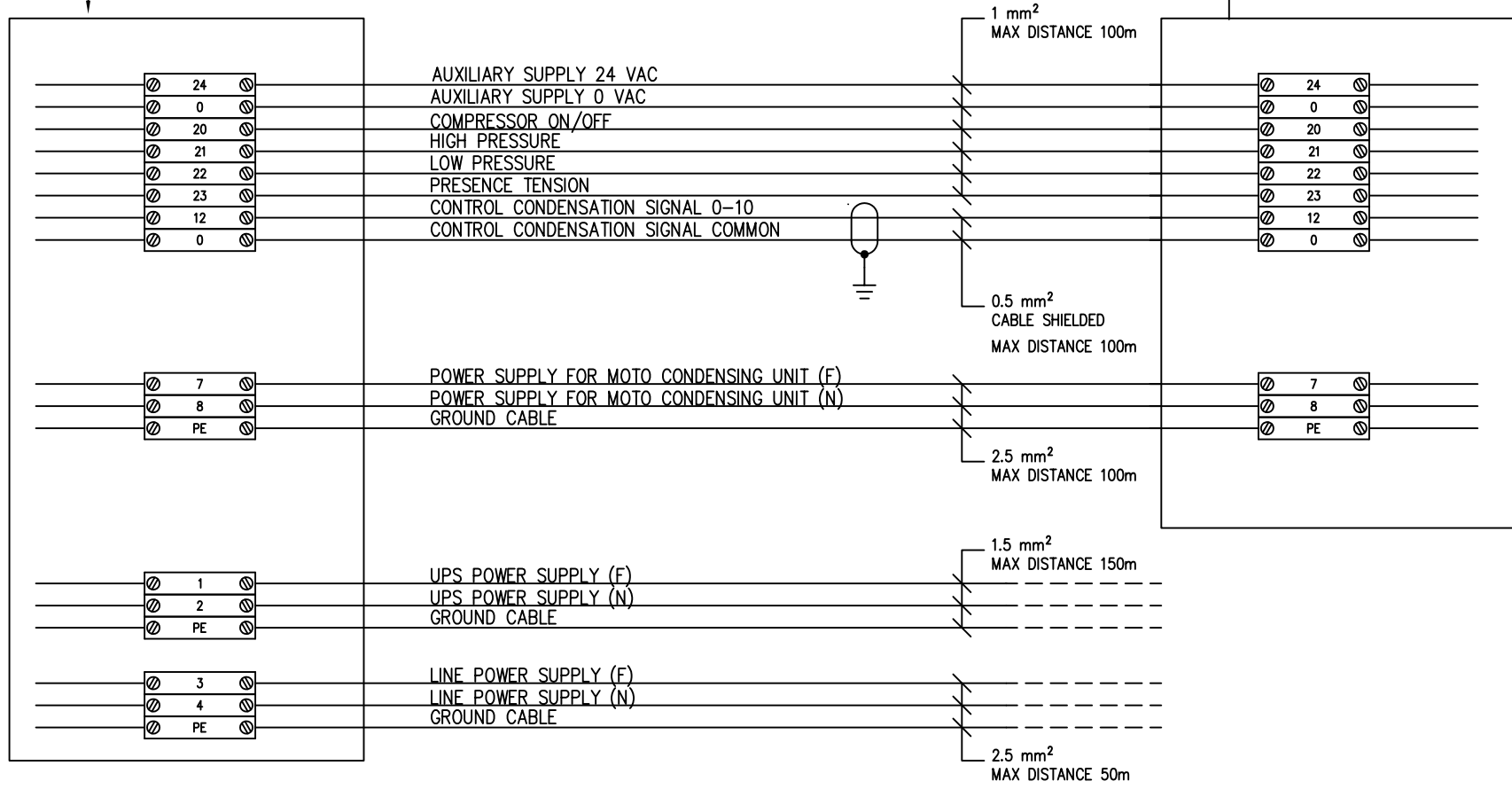
INSTALLATION SHEET



INTERNAL EVAPORATOR UNIT



EXTERNAL CONDENSING UNIT



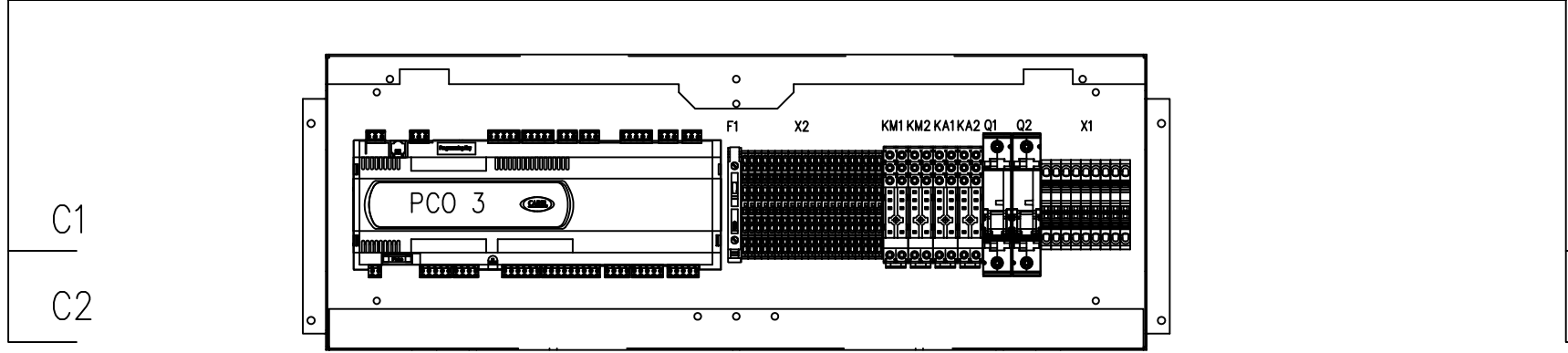
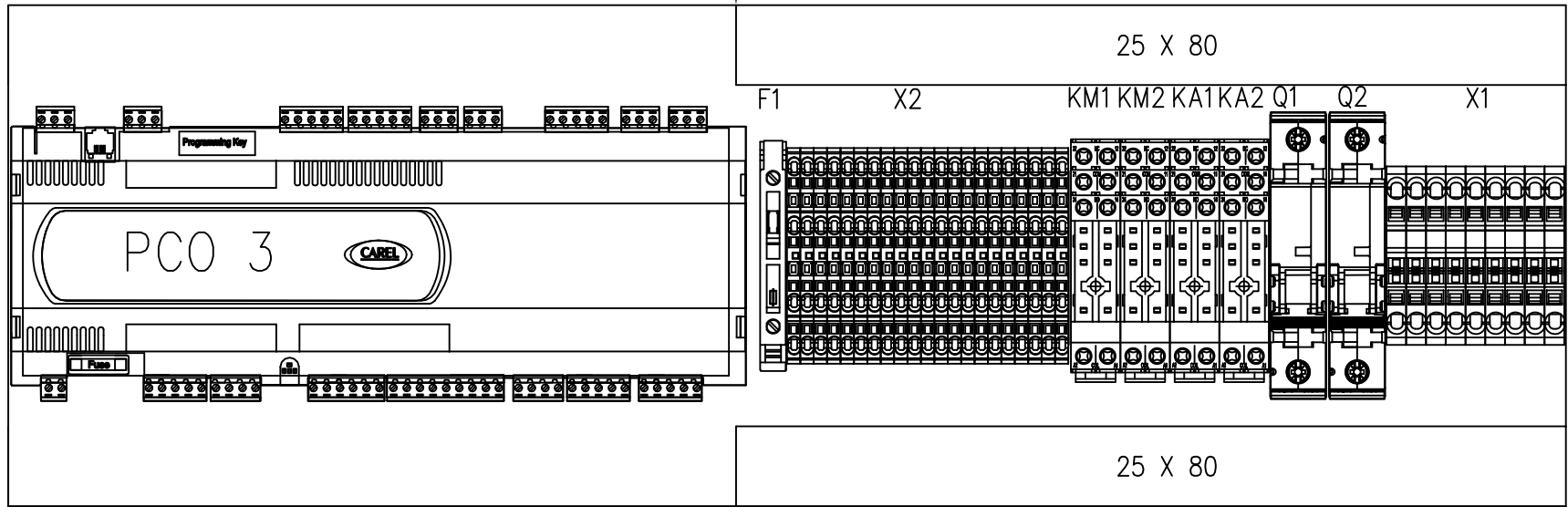
A	REVISIONE GENERALE	07/05/2008	N.C.1	DATE 16/10/2007
				DRAW. N.C.1
				CHECK F.F.1
REV.	MODIFICATIONS	DATE	SIGN.	APPR. M.M.



HF620C0721

LAYOUT COMPONENTI E USCITE CAVI (LA LUNGHEZZA DEI CAVI E' RIFERITA ALL'ESTERNO DEL QUADRO)

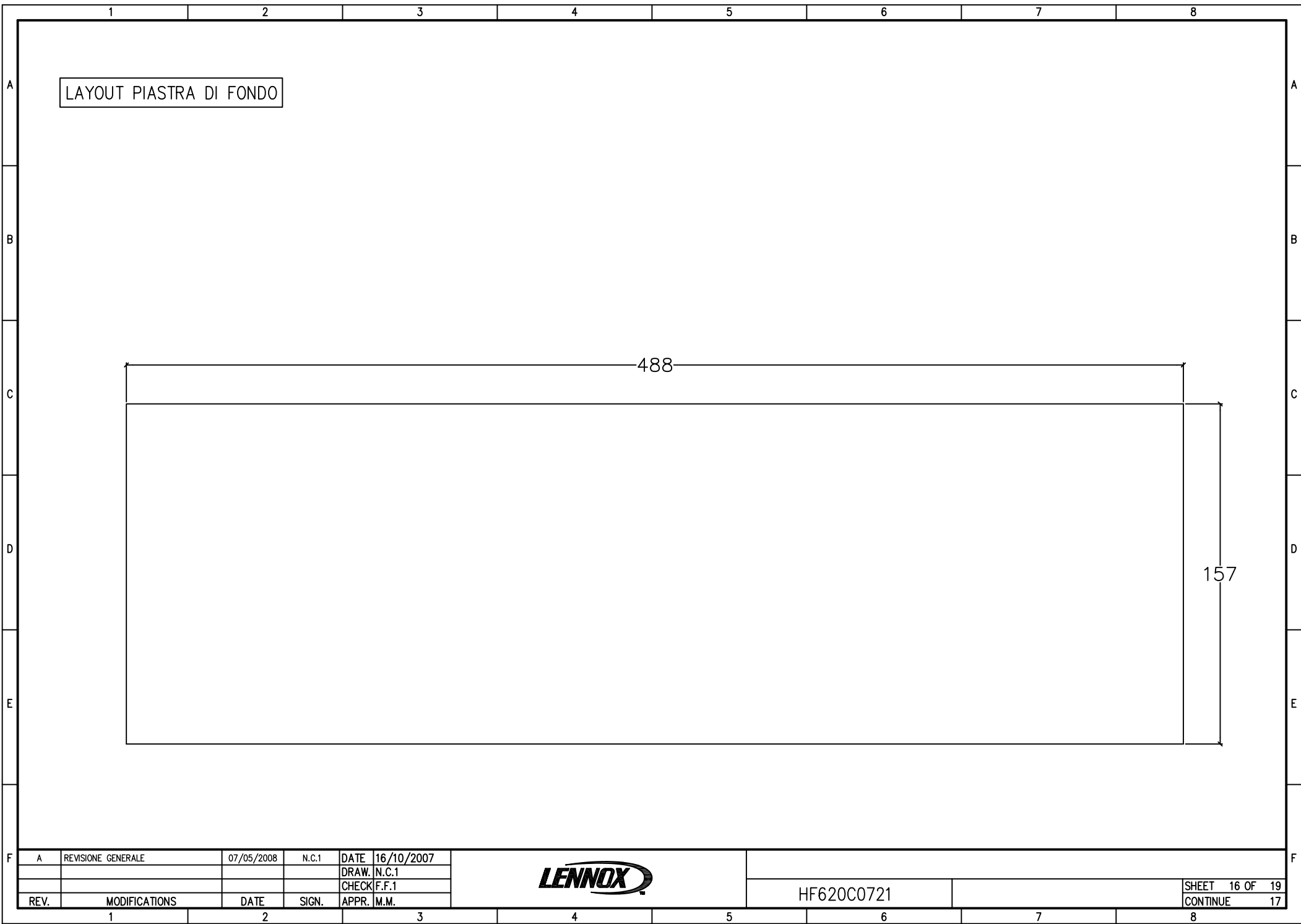
IL TRASFORMATORE TOROIDALE DEVE ESSERE COLLOCATO DIETRO IL Q.E.



A	REVISIONE GENERALE	07/05/2008	N.C.1	DATE 16/10/2007
				DRAW. N.C.1
				CHECK F.F.1
REV.	MODIFICATIONS	DATE	SIGN.	APPR. M.M.



HF620C0721



LAYOUT PIASTRA DI FONDO

488

157

A	REVISIONE GENERALE	07/05/2008	N.C.1	DATE	16/10/2007
				DRAW.	N.C.1
				CHECK	F.F.1
REV.	MODIFICATIONS	DATE	SIGN.	APPR.	M.M.



HF620C0721

SHEET 16 OF 19
CONTINUE 17

LAYOUT GUIDE DIN

78.5

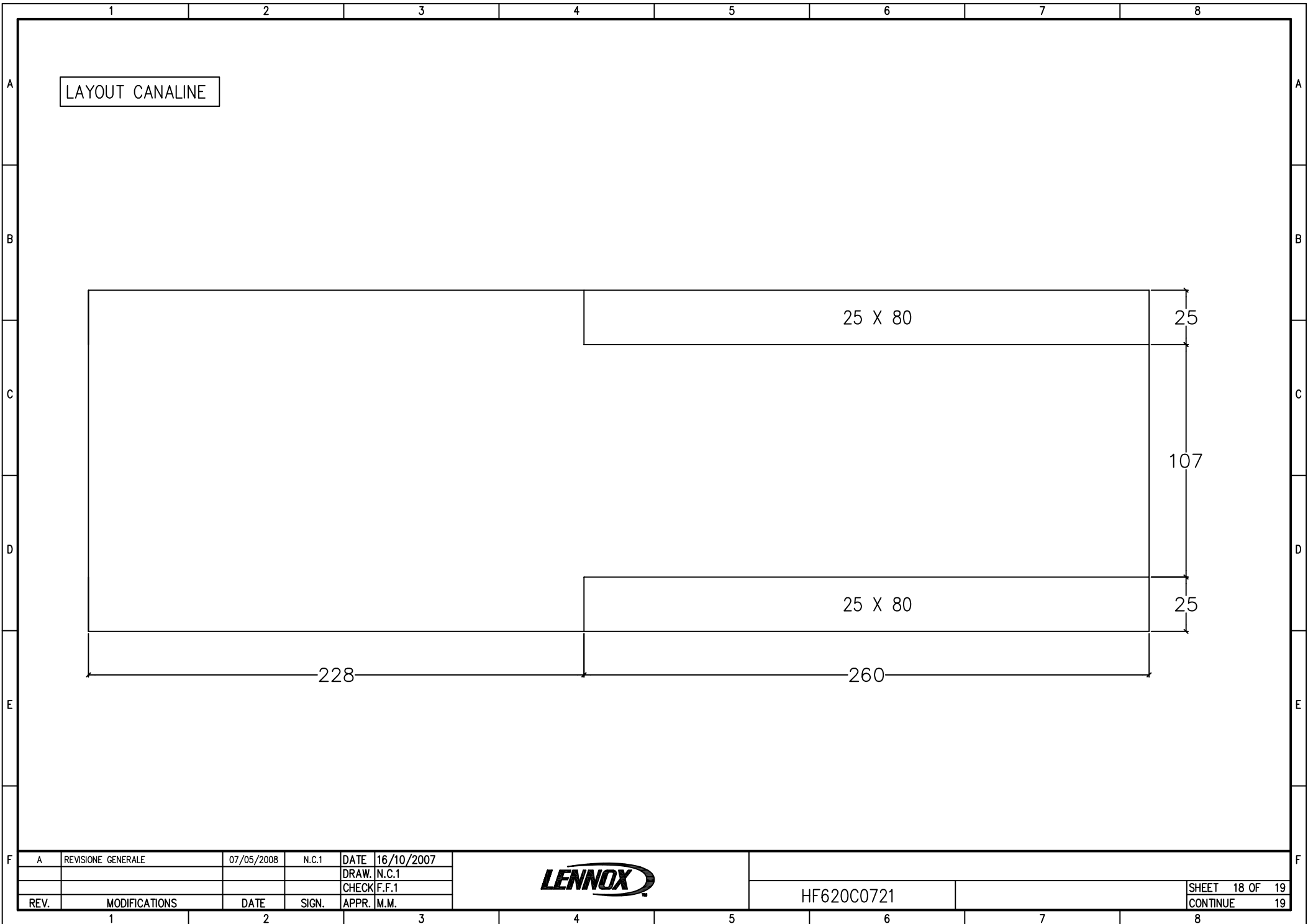
QUESTA GUIDA DIN DEVE
ESSERE RIALZATA DI 10mm



HF620C0721

SHEET 17 OF 19
CONTINUE 18

A	REVISIONE GENERALE	07/05/2008	N.C.1	DATE	16/10/2007
				DRAW.	N.C.1
				CHECK	F.F.1
REV.	MODIFICATIONS	DATE	SIGN.	APPR.	M.M.



LAYOUT CANALINE

25 X 80

25

107

25 X 80

25

228

260



A	REVISIONE GENERALE	07/05/2008	N.C.1	DATE	16/10/2007
				DRAW.	N.C.1
				CHECK	F.F.1
REV.	MODIFICATIONS	DATE	SIGN.	APPR.	M.M.

HF620C0721

SHEET 18 OF 19
CONTINUE 19

1	2	3	4	5	6	7	8				
A	UBICAZIONE	SIGLA	FUNZIONE	MARCA	CODICE	DESCRIZIONE	QUANTITA'	M.U.	POSIZIONE	A	
		Q1	PROTEZIONE LINEA UPS	SIEMENS	5SY6 006-7	INT. AUT. 1P+N C6 6KA	1	PCE			
		Q2	PROTEZIONE LINEA 230 V	SIEMENS	5SY6 016-7	INT. AUT. 1P+N C16 6KA	1	PCE			
B		F1	PROTEZIONE CIRCUITO DI COMANDO	ITALWEBER	0104004	FUSIBILE IN VETRO 5 X 20 In= 4A	1	PCE		B	
		F2	PROTEZIONE POMPA SCARICO CONDENZA	ITALWEBER	0101001	FUSIBILE IN VETRO 5 X 20 In= 1A IL QUADRISTA NON DEVE MONTARLO	1	PCE			
		F	MORSETTO PORTA FUSIBILE	PHOENIX	3004100	PER FUSIBILI TIPO G 5 X 20	2	PCE			
		X1	MORSETTIERA	PHOENIX	3031393	MORSETTO A MOLLA GRIGIO ST 4-TWIN	6	PCE			
C		X1	MORSETTIERA	PHOENIX	3031416	MORSETTO GIALLO VERDE ST 4-TWIN-PE	3	PCE		C	
		X2	MORSETTIERA	PHOENIX	3031157	MORSETTO A MOLLA STTB 1.5	21	PCE			
		TR	TRSFOMATORE	MARINI	54TD3XL	TRASF. TOROIDALE V1=230V / V2=24V S=100VA	1	PCE			
D		KM1	ON/OFF RESISTENZA	FINDER	40528024 + 9505 + 09571	RELE' 2 CONTATTI 8A BOB. 24VAC IL QUADRISTA DEVE PREDISPORRE SOLO LO ZOCCOLO	1	PCE		D	
		KM2	ON/OFF VENTILATORE EVAP.	FINDER	40528024 + 9505 + 09571	RELE' 2 CONTATTI 8A BOB. 24VAC	1	PCE			
		KA1	ON/OFF TELERUTTORE COMPRESSORE	FINDER	40528024+9505+095.71	RELE' 2 CONTATTI 8A BOB. 24VAC	1	PCE			
		KA2	RELE' ALLARME GENERALE	FINDER	40528024+9505+095.71	RELE' 2 CONTATTI 8A BOB. 24VAC	1	PCE			
E			PIASTRA DI FONDO	HIREF	HF17000838	PIASTRA DI FONDO	1	PCE		E	
			VANO Q.E.	HIREF	HF17000839	VANO Q.E.	1	PCE			
F	A	REVISIONE GENERALE	07/05/2008	N.C.1	DATE	16/10/2007					F
					DRAW.	N.C.1					
					CHECK	F.F.1					
	REV.	MODIFICATIONS	DATE	SIGN.	APPR.	M.M.					
	1	2	3	4	5	6	7	8	HF620C0721		SHEET 19 OF 19
											CONTINUE



HF620C0721

SHEET 19 OF 19

CONTINUE