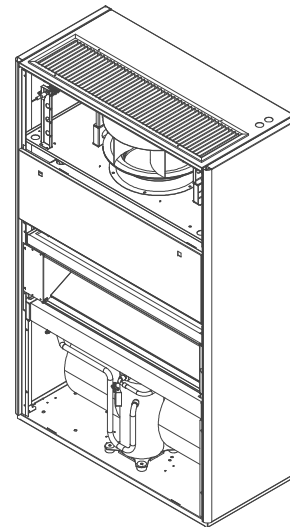
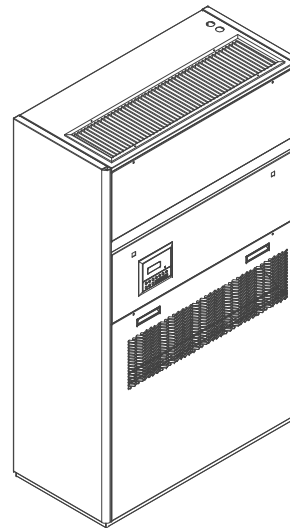
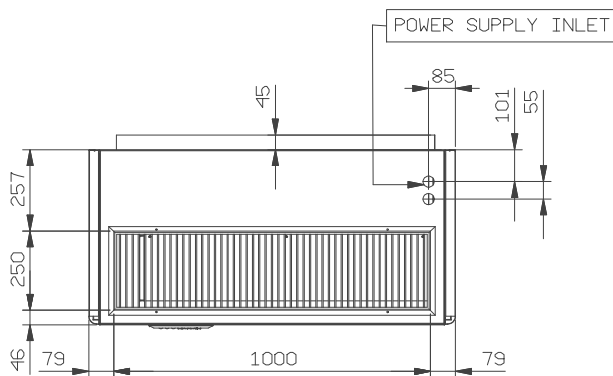
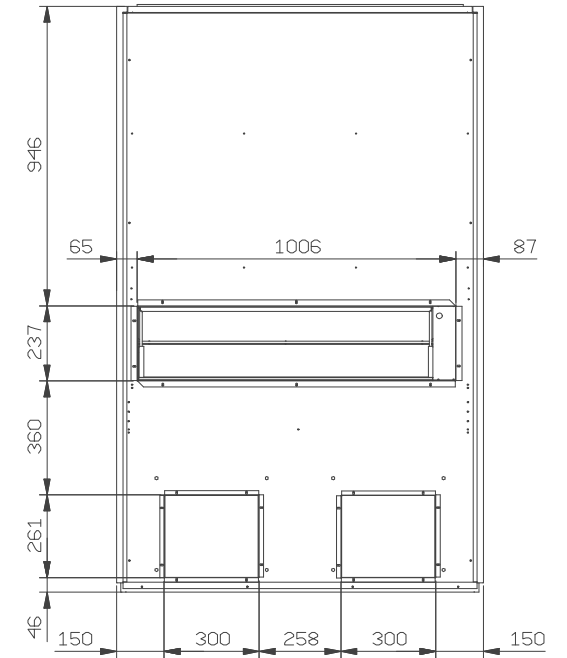
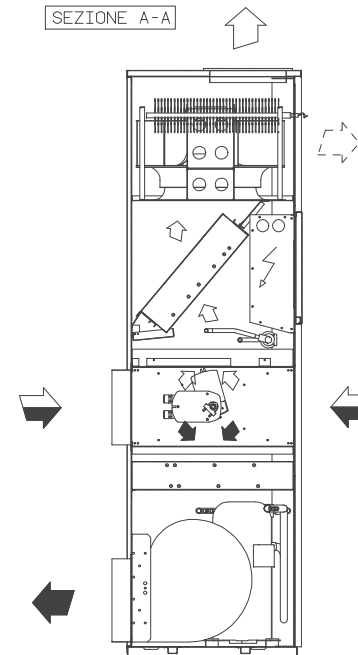


SEZIONE A-A



<b>LENNOX</b>	Rev. Modifica - Description	Date/e-Visto/Ckd	
	Rev. Modifica - Description	Date/e-Visto/Ckd	
Draftsman Strazzacappa	Date - Date 27/10/04	Scale - Scale 1:12	⊕
Descrizione - Description <b>OVERALL DIMENSIONS</b> "DOMINO"	Serie - Series THNU	Materiale - Material	
	Modello - Model 150-170	Trattamento - Treatment	
Codice/Diseño - Code/Drawing HF640C0104	Peso - Weight (kg)	Rev.	Visto - Checked

QUOTE SENZA INDICAZIONE DI TOLLERANZA - GRADO DI PRECISIONE MEDIO - UNIS907-63