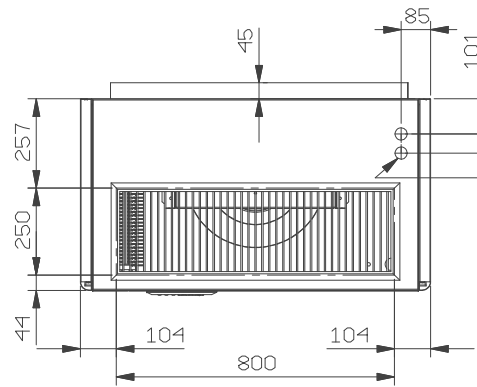


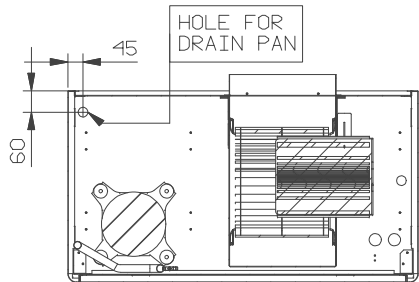
section A-A

connection with flexible tube (D16 internal/ D20 external)

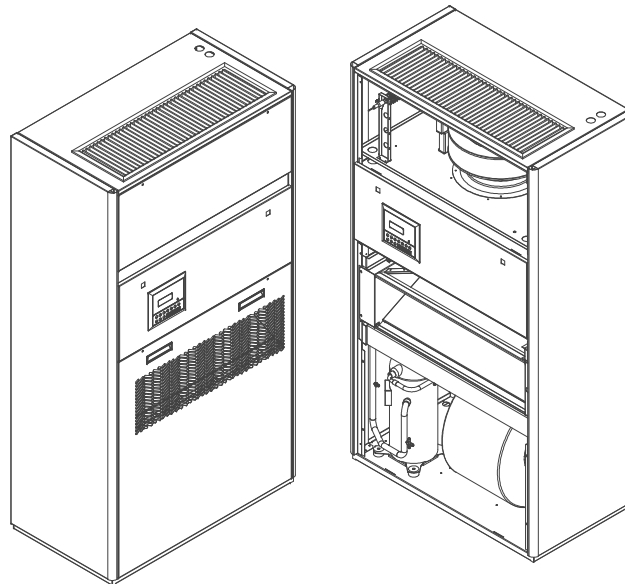
N° 2 holes Ø28 in rear sides



POWER SUPPLY INLET



section B-B



LENNOX	Rev. B	Modifica - Description Aggiunti nr 2 fori Ø28 su schienale	Date/e-Visto/Ckd 04/03/09 STR
	Rev. A	Modifica - Description Aggiunta sezione per foro scarico condensa	Date/e-Visto/Ckd 02/08/07 STR
Drafter/Disegnatore Strezzaappa	Date - Date 03/12/04	Scale - Scale 1:11	
Descrizione - Description OVERALL DIMENSIONS 'DOMINO'		Serie - Series THU	
Codice/Disegno - Code/Drawing HF640C0108		Modello - Model 090-120	Trattamento - Treatment
Peso - Weight (kg)		Rev. B	Visto - Checked