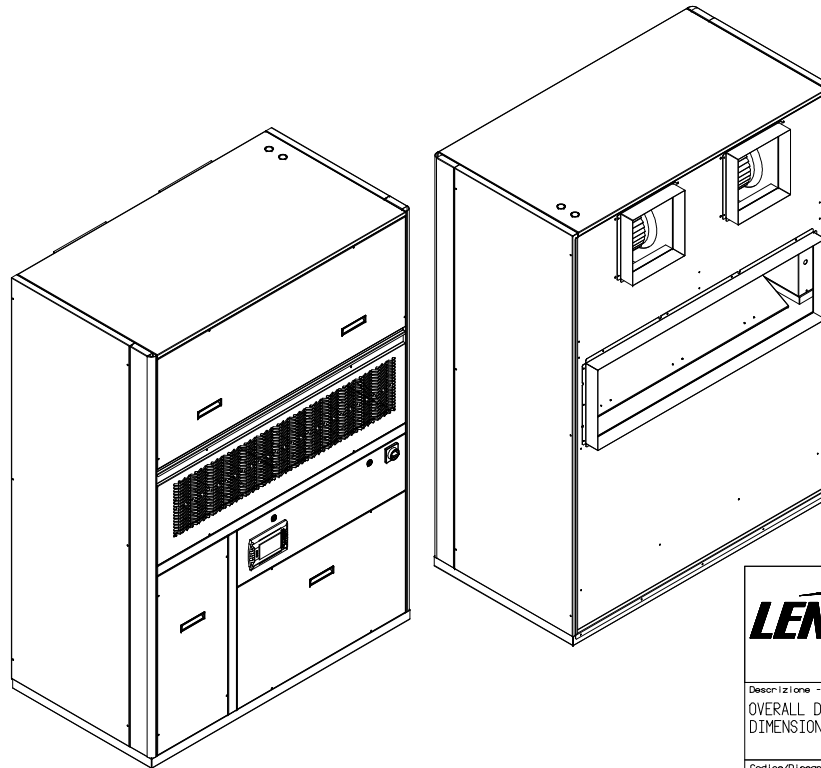


section B-B



<b>LENNOX</b>	Rev.	Modifica - Description	Date/e-Visto/Okd
	Rev.	Modifica - Description	Date/e-Visto/Okd
Drafter/Designer	Date - Date	Scale - Scale	
Strazzacappa	30/05/07	1:15	
Descrizione - Description	Serie - Series	Materiale - Material	
OVERALL DIMENSIONS	THND		
DIMENSIONI INGOMBRO	Modello - Model	Trattamento - Treatment	
	0220 D - 0250 D		
Codice/Disegno - Code/Drawing	Peso - Weight (kg)	Rev.	Visto - Checked
HF640F0320	/	/	/