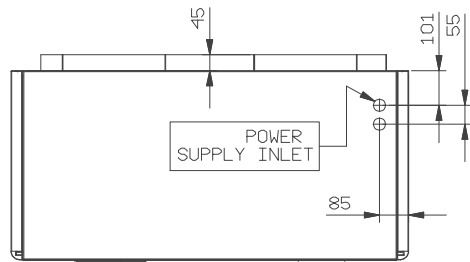
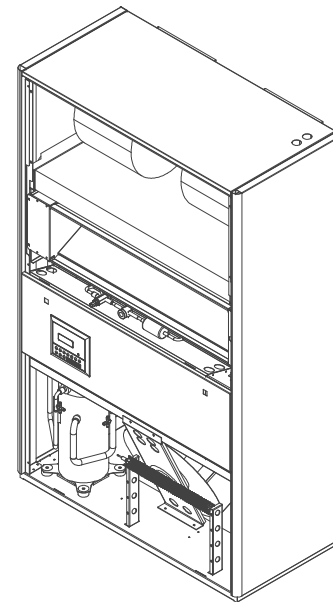
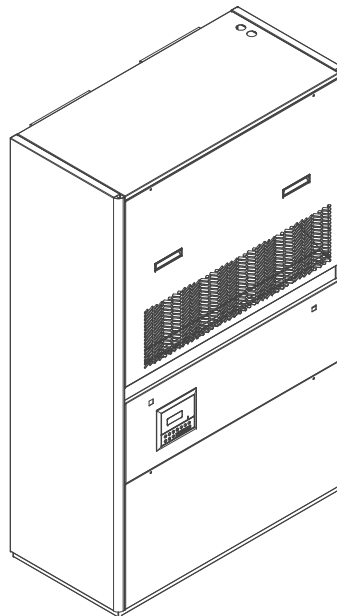
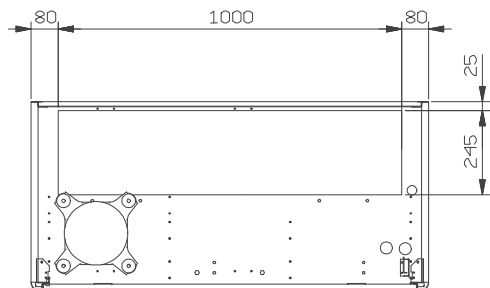


down flow version



section B-B



LENNOX	Rev.	Modifica - Description	Date/e-Visto/Okd
	A	Aggiunta sezione B-B	03/09/09 STR
Drafter/Disegn	Date - Date	Scale - Scale	
Strazzacappa	03/12/04	1:11	
Descrizione - Description OVERALL DIMENSIONS "DOMINO"		Serie - Series THMU	Materiale - Material
		Modello - Model 150-170	Trattamento - Treatment
Codice/Disegno - Code/Drawing HFG40C0111	Peso - Weight (kg)	Rev.	Visto - Checked
		A	