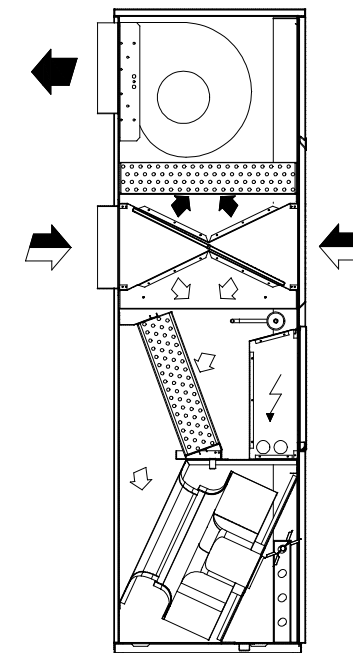
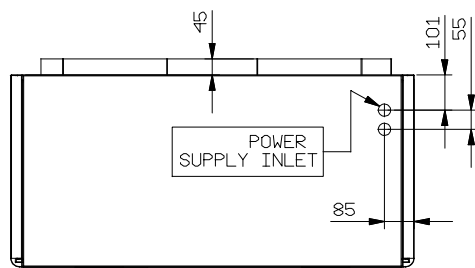


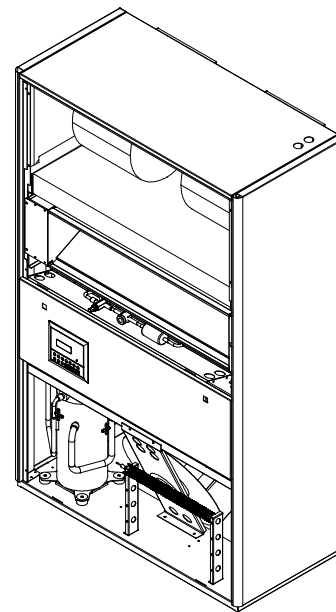
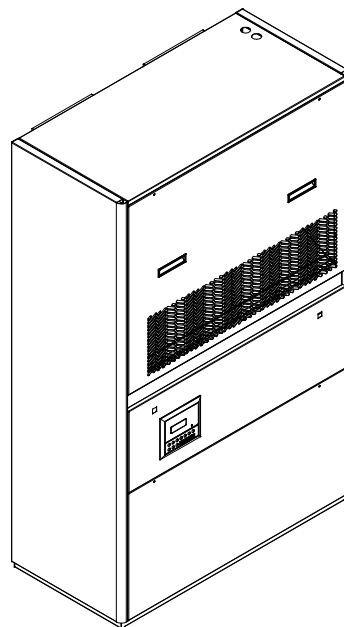
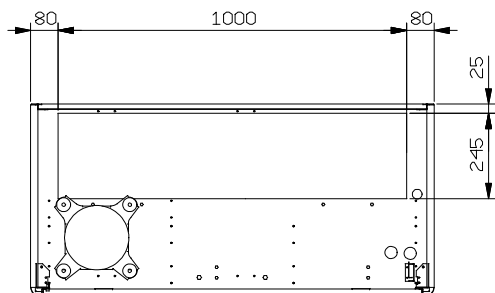
section A-A



down flow version



section B-B



Rev.		Modifica - Description		Date/e-Visto/Ckd
Rev. A		Modifica - Description Aggiunta sezione B-B		Date/e-Visto/Ckd 03/09/09 STR
Drafter/Disegn	Date - Date	Scale - Scale	-	
Strazzacappa	03/12/04	1:11	-	
Descrizione - Description OVERALL DIMENSIONS "DOMINO"		Serie - Series THND	Materiale - Material	
Codice/Disegno - Code/Drawing HF640C0111		Modello - Model 150-170	Trattamento - Treatment	
Peso - Weight (kg)		Rev. A	Visto - Checked	