

Gebruikershandleiding **CLIMATIC™ 50 - KOELMACHINES**



- Providing indoor climate comfort



Climatic 50

KOELMACHINE & WARMTEPOMP INCLUSIEF NEOSYS-REEKS

GEBRUIKERSHANDLEIDING

Ref: CL50-CHILLER-IOM_CUST-0808-D

KLANTVERSIE

LENNOX houdt zich al sinds 1895 bezig met airconditioning, en onze rooftops en koelmachines voldoen nog altijd aan de standaarden die van de naam LENNOX een begrip hebben gemaakt. We bieden flexibele ontwerpoplossingen op basis van UW behoeften en besteden aandacht aan alle details, zonder compromissen. Gemaakt om jarenlang mee te gaan, eenvoudig te onderhouden en met Kwaliteit als uitgangspunt. Nadere informatie vindt u op www.lennox europe.com.

Alle technische en technologische informatie in deze handleiding, inclusief alle schema's en technische beschrijvingen, blijven het eigendom van Lennox en mogen niet worden gebruikt (uitgezonderd voor de werking van dit product), gereproduceerd, uitgegeven of beschikbaar gesteld aan derden zonder voorafgaande schriftelijke toestemming van Lennox.

De technische informatie en specificaties in deze handleiding dienen alleen ter referentie. De fabrikant behoudt zich het recht voor ze zonder voorafgaande kennisgeving te wijzigen, en tevens zonder de verplichting om eerder geleverde apparatuur ook daadwerkelijk dienovereenkomstig aan te passen.

	Pagina
Introductie.....	3
Bedrading en aansluitingen.....	4
Configuratie	8
Tijdschema's – klokinstelling.....	9
Aangepaste invoer/uitvoer.....	11
Standaard invoer/uitvoer	14
Configureren van het pLan-adres van de BM50	15
Toewijzing van displays aan de BM50	16
DC50 comfort-display.....	17
DS50 menustructuur	24
Foutcodes alarmen.....	34

CLIMATIC™50

De **CLIMATIC™50** is een nieuwe microprocessorgestuurde regelaar die kan worden gebruikt bij alle koelmachines en warmtepompen van Lennox. In deze nieuwste besturing is 20 jaar ervaring in technologie en praktijk van haar voorgangers, de CLIMATIC™1 en CLIMATIC™2 gebundeld.

LENNOX gebruikt de nieuwste hardwaretechnologie die beschikbaar is op de markt en heeft software ontwikkeld die speciaal is ontworpen voor koelmachines en warmtepompen, waarbij optimaal gebruik wordt gemaakt van de efficiency en prestaties van de LENNOX-units.

Compatibiliteit

Deze documentatie geldt voor de koelmachines en warmtepompen:

- **NEOSYS-reeks vanaf softwareversie NA050.01.**

WAARSCHUWING

Het aanpassen van parameters mag alleen door een geschoolde en bevoegde technicus worden gedaan.

Voordat een met de Climatic 50 geregelde unit gestart of herstart wordt, dient gecontroleerd te worden of de Climatic™50 geschikt is voor de unit en de daarbij gebruikte opties.

- Menu's (38xx) voor de unit en opties,
- Menu's (39xx) voor communicatie.

In geval van verkeerde parameters kunnen storingen optreden bij de I/O (invoer/uitvoer) waardoor de unit mogelijk niet goed functioneert en zichzelf uitschakelt.

Lennox is niet aansprakelijk voor problemen met de unit die ontstaan als gevolg van foutieve parameters of van parameterwijzigingen die zijn aangebracht door incompetenten monteurs. In zulke gevallen vervalt de garantie.

BELANGRIJKE WAARSCHUWING

Eventuele wijzigingen aan de bedrading van de CLIMATIC™ 50 moeten worden uitgevoerd door technici van Lennox of medewerkers met een elektrotechnisch diploma en de juiste machtigingen.

Controleer bij wijzigingen aan de 24 V-voeding of een sensor 4-20 mA de polariteit alvorens u de voeding aansluit. Wanneer de polariteit wordt omgedraaid, kan dit ernstige schade veroorzaken en kan het pLan-netwerk defect raken. Lennox aanvaardt geen aansprakelijkheid voor schade die is veroorzaakt door een onjuiste voedingsaansluiting of voor wijzigingen in de bedrading die zijn aangebracht door personen zonder de juiste opleiding en kwalificaties.

Externe kabels (24 volt AC) die worden aangesloten op de unit mogen niet langer zijn dan 30 meter. Dit betreft externe contacten die op de logische ingangen van de Climatic™ 50 worden aangesloten. Bij kabels langer dan 30 m is de inzet van relais of converters nodig. De regelspanning van 24 V AC, op de uitgangen van de Climatic™ 50, mag in elk geval niet worden gebruikt als voedingsspanning voor andere apparatuur.

WAARSCHUWING: *Houd de kabels van sensoren, displays, logische besturingssignalen en dergelijke zoveel mogelijk gescheiden van voedingskabels, om elektromagnetische verstoringen te voorkomen.*

SCHAKELING

SENSOREN EN VOELERS

- Voor de kabels van externe sensoren of voelers geldt het volgende:
 - Kabellengte tot 20 m: AWG22 (0,34 mm²), 1 twisted pair met afscherming.
 - Kabellengte tot 50 m: LiYCY-P (0,34 mm²), 1 paar met gemeenschappelijke afscherming.
- De kabel mag niet langer zijn dan 50 meter.
- Voor een betere bescherming tegen elektromagnetische storingen beveelt Lennox het gebruik van LiYCY-P-kabel aan.

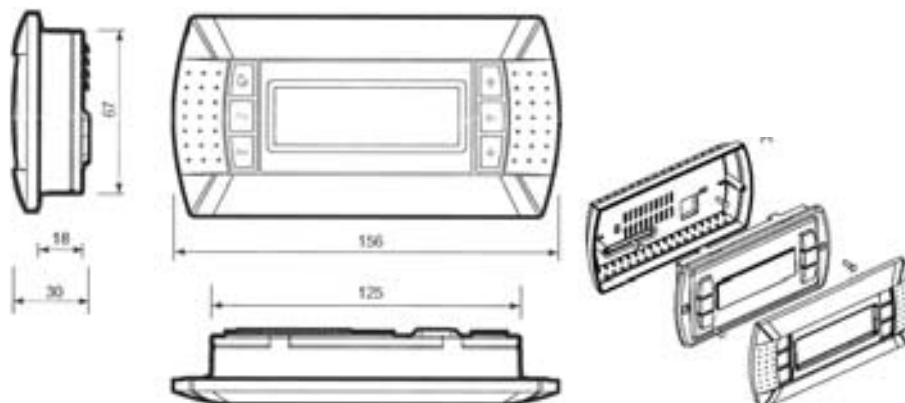
DISPLAY DS50

- De display DS50 kan op de Climatic™ 50 worden aangesloten, op een van de RJ12 connectors die plaats vindt op de DT50, ofwel rechtstreeks op de hoofdschakelaar BM50 connector J10.
- De aansluiting maakt gebruik van de 1,5 m lange platte kabel die bij de DS50 wordt geleverd.
- Het op afstand aansluiten van de display DS50 is echter niet mogelijk.
- Bij een master-slave-installatie mag er slechts één display DS50 op de pLan-bus zijn aangesloten.

DISPLAY DC50 (aansluiting op afstand)

Waarschuwing: Door een verkeerde bedrading van de display kan de BM50 of de display zelf meteen defect raken.

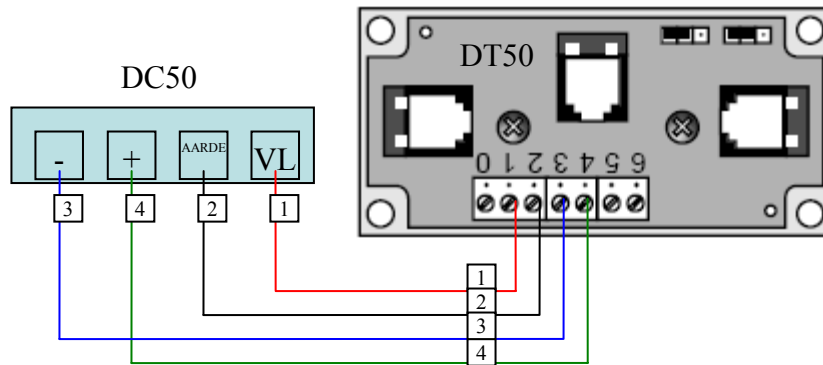
- De optionele DC50 is ontworpen voor bevestiging aan de wand.
- Sluit de kabel van de DT50-kaart aan door het achterstuk.
- Bevestig het achterstuk aan de muur met de meegeleverde ronde kopschroeven.
- Sluit de kabel van de hoofdkaart aan op de connector aan de achterkant van de DC50-display.
- Bevestig het voorpaneel aan het achterstuk met behulp van de meegeleverde platte kopschroeven.
- Klik tenslotte het frame vast.



De display DC50 zit op de Climatic™50 aangesloten met de DT50 schroefconnector. Voor de bij het aansluiten te gebruiken kabels geldt:

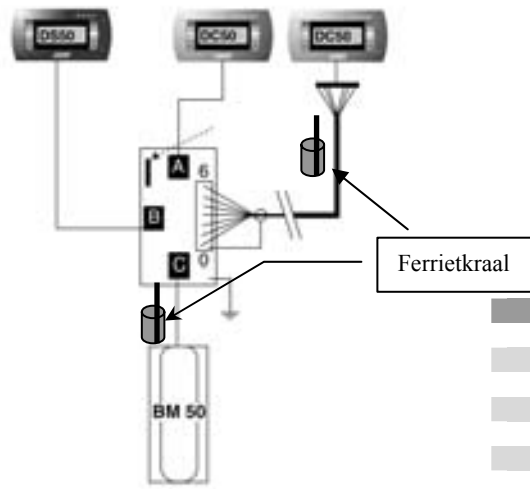
- Kabellengte tot 300 m: AWG22 (0,34 mm²), 2 twisted pairs met afscherming.
- Kabellengte tot 500 m: LiYCY-P (0,34 mm²), 2 paren met gemeenschappelijke afscherming.
- De kabel mag niet langer zijn dan 500 meter.
- Voor een betere bescherming tegen elektromagnetische storingen beveelt Lennox het gebruik van LiYCY-P-kabel aan.

AANSLUITING OP DE VERDELER DT50



Aansluitklemmen installatiehandleiding DT 50

De kaart is voorzien van drie RJ12 "telefoon" aansluitingen. Sluit de kaart op de juiste manier aan. De standaardaansluiting is:



pen	functie	aansluiting
0	aarde	afscherming
1	+VRL (=30 Vdc)	1e paar A
2	AARDE	2e paar A
3	Rx/Tx-	3e paar A
4	Rx/Tx+	3e paar B
5	AARDE	2e paar B
6	+VRL (=30 Vdc)	1e paar B

Connectors:

BM50 aan connector 'C'
 DC50 op connector 'A' of 'C',
 DS50 op aansluiting 'B'.

Jumpers:

Displays worden direct door de kaart van de Climatic gevoed met 30 Vdc. Let vooral op de route van deze 30 V wanneer er meerdere kaarten worden gebruikt.

- J14 en J15 kunnen de rechtstreekse stroom van de netvoeding in- of uitschakelen:
- J14 en J15 ingesteld tussen 1-2:

Connector A, B, C zijn gelijk aan elkaar geschakeld met schroefconnector SC. Voeding is beschikbaar op alle connectoren.

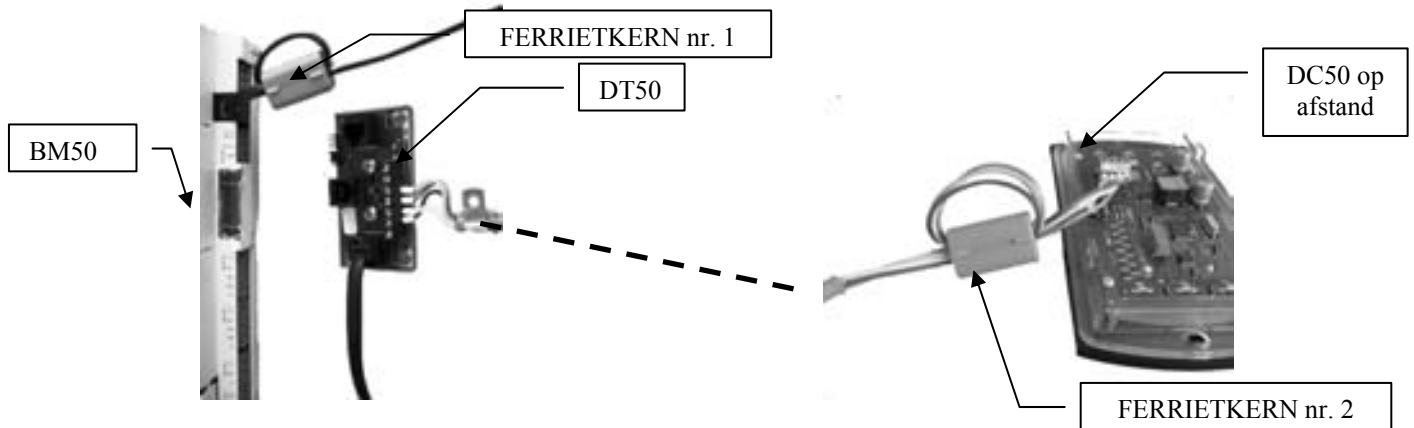
- J14 en J15 ingesteld tussen 2-3:

De connectoren B en C zijn parallel geschakeld en voeren de voedingsspanning. Dit geldt niet voor connectoren A en SC. Displays die op deze poorten zijn aangesloten, worden niet voorzien van stroom.

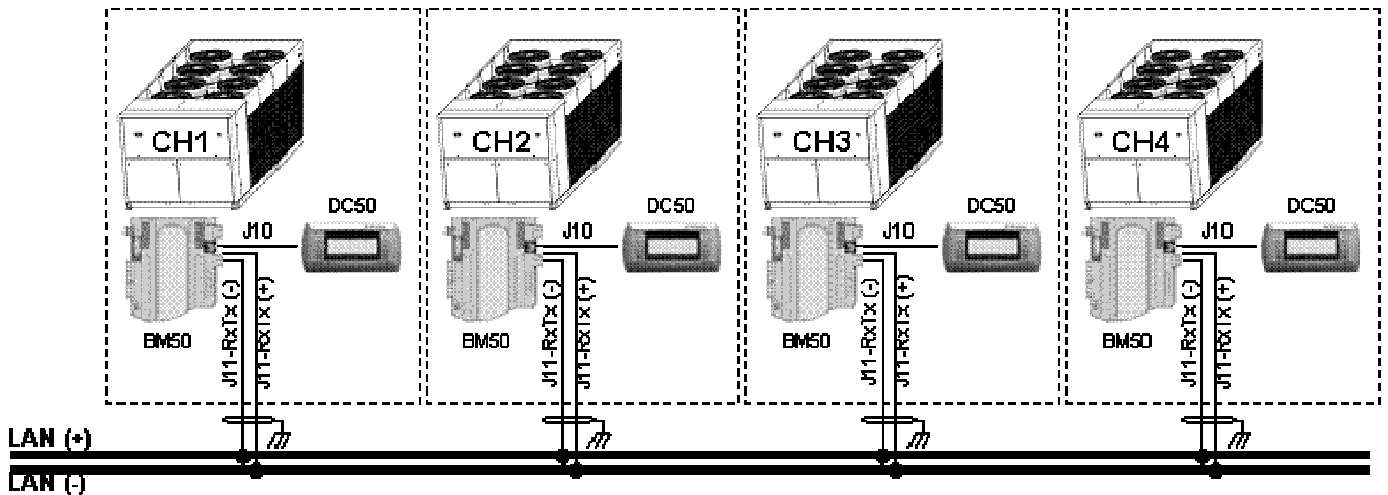
Indien J14 en J15 in een andere stand staan, werkt de "terminalaansluitingenkaart" DT50 NIET, zodat dan ook de aangesloten displays niet werken.

Ferrietkern voor displaykabel

Om hoogfrequente storing te voorkomen, waardoor componenten van de display defect kunnen raken, moet de kabel voorzien zijn van een ferrietkern. Deze wordt door Lennox bijgeleverd.



COMMUNICATIE MASTER / SLAVE

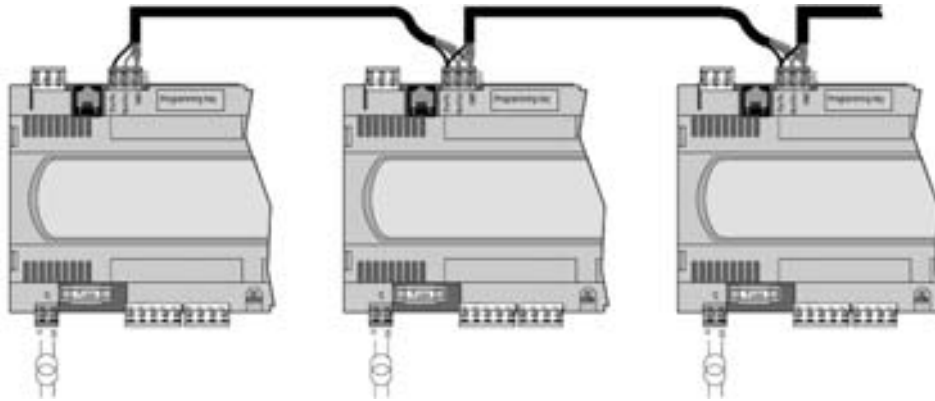


De bus tussen de kaarten (pLAN) is verbonden met Climatic™50 op de J11 connector van kaart BM50. Een steraansluiting is niet aan te raden, voor optimale werking is het beste om maximaal twee kabels per unit aan te sluiten. Voor de aansluiting te gebruiken kabels geldt:

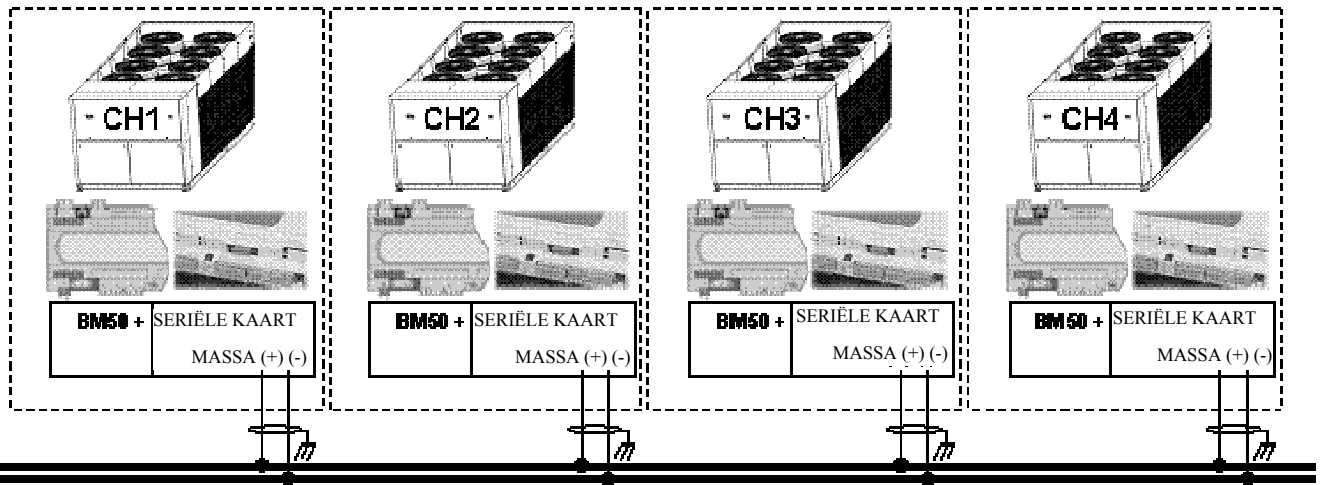
- Kabellengte tot 300 m: AWG22 (0,34 mm²), 2 twisted pairs met afscherming.
- Kabellengte tot 500 m: LiYCY-P (0,34 mm²), 2 paren met gemeenschappelijke afscherming.
- De kabel mag niet langer zijn dan 500 meter.
- Voor een betere bescherming tegen elektromagnetische storingen beveelt Lennox het gebruik van LiYCY-P-kabel aan.

Waarschuwing:

De voeding van de BM50 (24 volt wisselspanning) moet niet geaard worden.

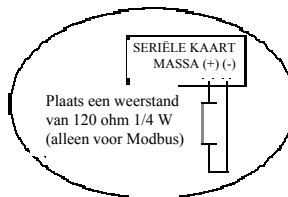


BMS COMMUNICATIE (GBS)



RS485 MODBUS / LON WORKS FTT 10A

De communicatiebus wordt aangesloten op de Climatic™50 seriële kaart van de BM50. Een steraan-sluiting is niet aan te raden, voor optimale werking is het beste om maximaal twee kabels per unit aan te sluiten. In het geval van een RS485-bus kan bij de laatste unit een afsluitweerstand 120 Ω 1/4 W worden aangebracht tussen de plus en de min.



Voor de aansluiting te gebruiken kabels geldt:

- Kabellengte tot 300 m: AWG22 (0,34 mm²), 2 twisted pairs met afscherming.
- Kabellengte tot 1000 m: LiYCY-P (0,34 mm²), 2 paren met gemeenschappelijke afscherming.
- De kabel mag niet langer zijn dan 1000 meter.
- Voor een betere bescherming tegen elektromagnetische storingen beveelt LENNOX het gebruik van LiYCY-P-kabel aan.

Functie

LENNOX© gebruikt op parameterniveau uitleesbare / instelbare software voor NEOSYS koelmachines en warmtepompen. Voordat de Climatic™50 in gebruik genomen wordt, is het nodig eerst parameters aan te brengen voor het model, de maat en de opties van de unit.

Omschrijving

De configuratie van de unit gebeurt via de volgende menu's (zie ook het hoofdstuk met de menustructuur):

(3811) → Productreeks

[NAC]	NEOSYS, lucht/water (alleen koelen),
[NAH]	NEOSYS, lucht/water omkeerbaar (warmtepomp),
[NSR]	Niet-standaard aanvraag unit.

(3812) → Gekozen uitvoering

NAC	NAH
NAC 200 STD	NAH 200 STD
NAC 230 STD	NAH 230 STD
NAC 270 STD	NAH 270 STD
NAC 300 STD	NAH 300 STD
NAC 340 STD	
NAC 380 STD	
NAC 420 STD	
NAC 480 STD	

(3813) → Unit met of zonder elektronisch expansieventiel,

(3821) → Verdamperspomp (geen pomp, enkel, dubbel),

(3822) → Glycolpercentage van de installatie,

(3823) → Optie vrije koeling of niet,

(3824) → Optie warmteterugwinning of niet,

(3825) → Optie correctie van de arbeidsfactor (cos. phi) of niet,

(3831), (3832), (3833), (3834) → Configuratie digitale uitgangsparemeters van uitbreidingskaart BE50 1 tot 4,

(3841), (3842), (3843), (3844) → Configuratie digitale ingangsparemeters van uitbreidingskaart BE50 1 tot 4,

(3851), (3852), (3853), (3854) → Configuratie analoge ingangsparemeters van uitbreidingskaart BE50 1 tot 4,

(3861) → Terugzetten van de standaard Lennox instellingen of niet (deze parameter wijzigt niet de instellingen **(38xx)**),

KLOKINSTELLING

Functie

De Climatic™50 is voorzien van een elektronische klok die kan werken met datums en tijden (weekprogramma, vastleggen van gebeurtenissen, ...).

Omschrijving

Menu's **3121** tot **3125** geven de mogelijkheid om de interne klok te veranderen.

De dag van de week wordt berekend door de Climatic™50.

De omschakeling tussen zomer- en wintertijd gebeurt voor de Europese landen automatisch. Deze functie is echter uitschakelbaar via menu (**3126**).

- (3121) → Uur,
- (3122) → Minuut,
- (3123) → Dag van de maand,
- (3124) → Maand,
- (3125) → Jaar,
- (3126) → Automatische omschakeling zomer-wintertijd activeren.

PLANNING

Functie

Werking van de unit op basis van tijd en dag.

Omschrijving

Climatic™50 beschikt over 4 tijdzones over 7 wekdagen:

- Periode waarin het gebouw niet in gebruik is,
- Dagperiode A,
- Dagperiode B,
- Dagperiode C,

Starttijd (uren en minuten) van elk van deze zones voor elke weekdag, kan worden ingesteld via menu (3211) t/m (3214), (druk op de Prg-toets om de dag te wijzigen).

Bij elke instelling worden uur en minuut samengenomen, zodat bijv. 8.3 wordt opgevat als 8.30 's morgens.

(3211) → Uur en minuut van het begin van de avond/nacht (stand-byzone)

(3212) → Uur en minuut van het begin van dagperiode A

(3213) → Uur en minuut van het begin van dagperiode B

(3214) → Uur en minuut van het begin van dagperiode C

	8h00	12h00	13h50	20h30	22h00
Maandag	Leeg -vrij	Z: A	Z: B	Z: C	Leeg -vrij
Dinsdag					
Woensdag					
Donderdag					
Vrijdag					
Zaterdag					
Zondag					

Voor elke tijdsperiode (de zogenaamde zones), zijn de volgende instellingen mogelijk:

INSTELLING PER ZONE (PERIODE)	Code	COMFORTDISPLAY	ONDERHOUDSDISPLAY
Regeling van de overschakeling			
Prioriteit koeling/verwarming	(3311)	Ja	Ja
Watertemperatuur			
Setpoint A koudwatertemperatuur	(3321)	Ja	Ja
Setpoint B koudwatertemperatuur	(3322)	Ja	Ja
Setpoint A omgevingstemperatuur koelen	(3323)	Ja	Ja
Setpoint B omgevingstemperatuur koelen	(3324)	Ja	Ja
Setpoint A warmwatertemperatuur	(3331)	Ja	Ja
Setpoint B warmwatertemperatuur	(3332)	Ja	Ja
Setpoint A omgevingstemperatuur verwarmen	(3333)	Ja	Ja
Setpoint B omgevingstemperatuur verwarmen	(3334)	Ja	Ja
Compressor geactiveerd			
Compressor in circuit 1 activeren	(3411)	Ja	Ja
Compressor in circuit 2 activeren	(3412)	Ja	Ja
Condensorventilator			
Setpoint ventilatormodus	(3611)	Ja	Ja
Setpoint geluidsbeperking	(3612)	Ja	Ja
Waterpomp(en) koeling			
Pomp(en) geactiveerd	(3711)	Ja	Ja
Programmeren			
Begin van zone; elke dag		Ja	Ja
Start Uno	(3211)	Ja	Ja
Start z.A	(3212)	Ja	Ja
Start z.B	(3213)	Ja	Ja
Start z.C	(3214)	Ja	Ja

Met de DS50 kunt u elke instelling wijzigen door de toets **PRG** in te drukken. U kunt dan een periode wijzigen of de instellingen voor de betreffende periode aanpassen of bevestigen.

Opmerking: Bij het programmeren van de CLIMATIC™50 geldt de maandag als de eerste dag van de week.

Fabrieksinstellingen:

Dagperiode A loopt op maandag t/m zaterdag van 6 tot 22 uur
De nachtstand (gebouw niet in gebruik) geldt voor de rest van die dagen en voor de hele zondag

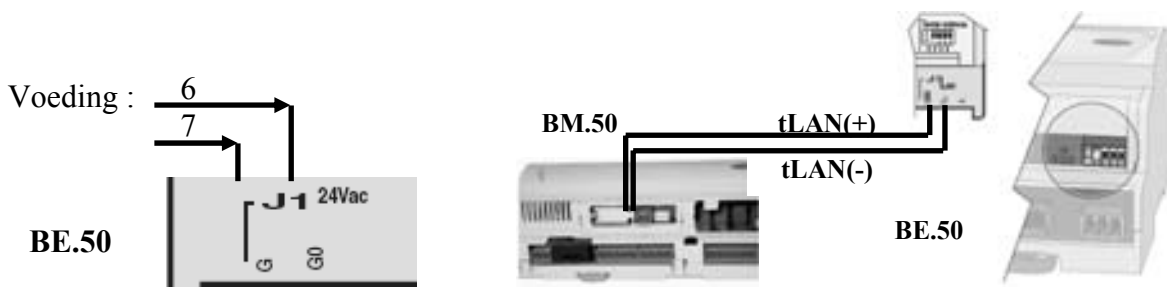
Functie

De Climactic™50 BM50-kaart en de optionele uitbreidingskaart BE.50 maken het mogelijk enkele ingangen/uitgangen te configureren voor de afstandsbesturing van de unit. De volgende configuraties zijn mogelijk:

- 5 digitale uitgangen NC of NO in te stellen met parameters (3841), (3842), (3843) en (3845),
- 6 digitale ingangen in te stellen met parameters (3851), (3852), (3853) en (3854),
- 4 analoge ingangen (4-20 mA of Lennox NTC temperatuursensor), in te stellen met parameters (3861), (3862), (3863) en (3864).

Omschrijving

Hieronder ziet u de bedrading tussen de BM.50 en de BE.50:



Ingangen en uitgangen zijn als volgt te configureren:

***Houd bij het aansluiten van de vrije in- en uitgangen rekening met de waarschuwingen onder BEDRADING EN AANSLUITINGEN.**

DIGITALE UITGANGEN NC of NO – DROGE CONTACTEN

Elektrische eigenschappen: Maximum opgenomen vermogen: 2000 VA, 250 Vac.

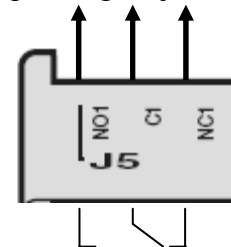
Het verband tussen connectors en instellingen is als volgt:

- (3831) → Instelling voor de digitale uitgang op de connector BE50-J5-NO1,
- (3832) → Instelling voor de digitale uitgang op de connector BE50-J6-NO2,
- (3833) → Instelling voor de digitale uitgang op de connector BE50-J7-NO3,
- (3834) → Instelling voor de digitale uitgang op de connector BE50-J8-NO4.

Elke uitgang kan worden toegewezen aan een van de volgende functies:

[Not Used.]	Contact niet in gebruik,
[C.1 Alarm]	Alarm op circuit nr. 1,
[C.2 Alarm]	Alarm op circuit nr. 2,
[Fans Al.]	Alarm van de condensorventilator,
[Pomp Al.]	Alarm van de pomp,
[Flow Al.]	Alarm van de stroomsnelheid,
[Heat. Mode]	Unit verwarmt (alleen bij omkeerbare units),
[C.1 100%]	Circuit nr. 1 werkt op vollast (compressoren),
[C.2 100%]	Circuit nr. 2 werkt op vollast (compressoren),
[U. 100%]	Unit werkt bij op vollast (circuit nr. 1 en 2),
[U. On]	Unit is startklaar,
[Z:A]	Unit werkt volgens de instellingen voor periode ('zone') A,
[Z:B]	Unit werkt volgens de instellingen voor periode ('zone') B,
[Z:C]	Unit werkt volgens de instellingen voor periode ('zone') C,
[Uno]	Periode-instelling gebouw buiten gebruik,
[Bms]	Unit wordt gestuurd door BMS (GBS, gebouwbeheersysteem),
[Vrij]	Vrij voor GBS,
[Elec.H.]	Elektrische verwarmers (max. 4) (alleen bij omkeerbare units).

Beschikbaar
spanningsvrij contact



*Voorbeeld:
BE50-J5.NO1*

DIGITALE INGANGEN – DROGE CONTACTEN

Elektrische eigenschappen: 24 Vac of 24 Vdc, 50/60 Hz.

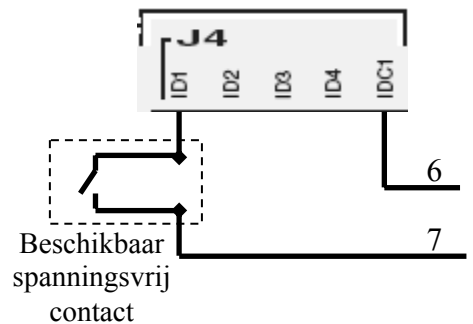
Het verband tussen connectors en instellingen is als volgt:

- (3841)** → Instelling voor de digitale uitgang op de connector BM50-J8-ID13,
- (3842)** → Instelling voor de digitale uitgang op de connector BM50-J8-ID14,
- (3843)** → Instelling voor de digitale uitgang op de connector BE50-J4-ID1,
- (3844)** → Instelling voor de digitale uitgang op de connector BE50-J4-ID2,
- (3845)** → Instelling voor de digitale uitgang op de connector BE50-J4-ID3,
- (3846)** → Instelling voor de digitale uitgang op de connector BE50-J4-ID4.

Elke ingang kan worden toegewezen aan een van de volgende functies:

[Not Used]	Ingang niet in gebruik,
[Sw Setpoint]	Schakel naar het tweede setpoint voor koelen/verwarmen,
[Sw Cool.]	Schakel de unit om naar koelen,
[Sw Heat.]	Schakel de unit om naar verwarmen,
[C1 Disable]	Schakel circuit nr. 1 uit (alle compressoren),
[C2 Disable]	Schakel circuit nr. 2 uit (alle compressoren),
[Circ.1-Cp.1]	Schakel compressor 2 van circuit 1 uit,
[Circ.1-Cp.2]	Schakel compressor 2 van circuit 1 uit,
[Circ.1-Cp.3]	Schakel compressor 3 van circuit 1 uit,
[Circ.2-Cp.1]	Schakel compressor 1 van circuit 2 uit,
[Circ.2-Cp.2]	Schakel compressor 2 van circuit 2 uit,
[Circ.2-Cp.3]	Schakel compressor 3 van circuit 2 uit,
[Z:A]	Unit werkt volgens de instellingen voor periode ('zone') A,
[Z:B]	Unit werkt volgens de instellingen voor periode ('zone') B,
[Z:C]	Unit werkt volgens de instellingen voor periode ('zone') C,
[Uno]	Periode-instelling gebouw buiten gebruik,
[Bms]	Unit wordt gestuurd door BMS (GBS, gebouwbeheersysteem),
[Free]	Vrij voor systeeminformatie van GBS,
[Elec.H.]	Storing in elektrische verwarmers (alleen bij omkeerbare units).

*Voorbeeld:
BE50-J4.ID1*



ANALOGE INGANGEN

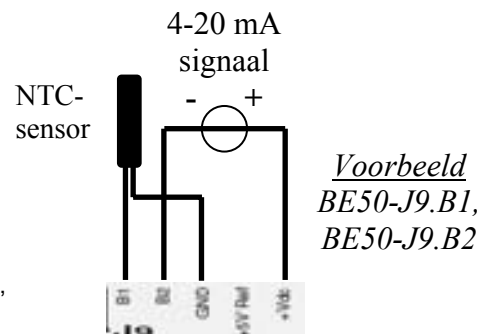
Elektrische eigenschappen: De analoge ingang op dezelfde connector J9 (B1 en B2) moet hetzelfde soort signaal gebruiken (4-20 mA of NTC). Ook moet de analoge ingang op dezelfde connector J10 (B3 en B4) hetzelfde soort signaal gebruiken (4-20 mA of NTC).

Het verband tussen connectors en instellingen is als volgt:

- (3851)** → Instelling voor de analoge ingang op de connector BE50-J9-B1,
- (3852)** → Instelling voor de analoge ingang op de connector BE50-J9-B2,
- (3853)** → Instelling voor de analoge ingang op de connector BE50-J10-B3,
- (3854)** → Instelling voor de analoge ingang op de connector BE50-J10-B4.

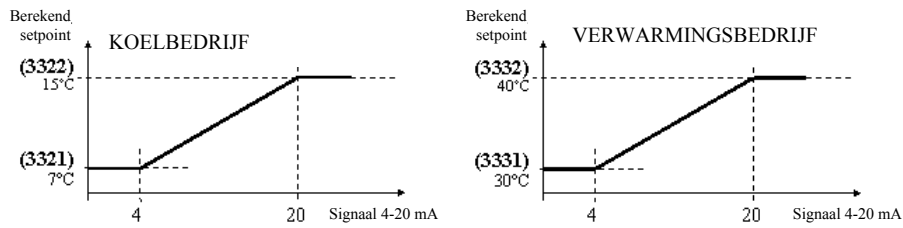
Elke ingang kan worden toegewezen aan een van de volgende functies:

[Not Used]	Niet in gebruik,
[S.P Water]	Setpoint water via signaal 4-20 mA,
[S.P Offset]	Verschuiving setpoint water via signaal 4-20 mA,
[Free NTC]	Vrije aansluiting voor temperatuursensor.



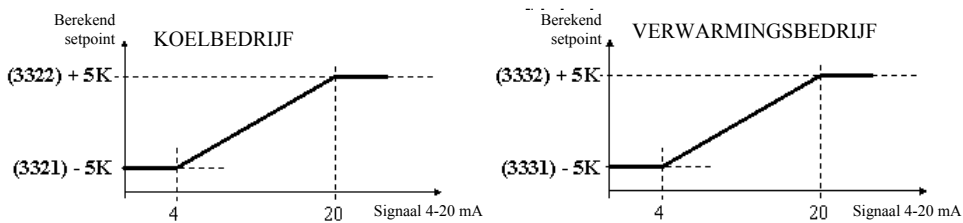
Water setpoint koelen/verwarmen signaal 4-20 mA:

Het signaal van 4-20 mA wordt lineair vertaald met behulp van de twee setpoints voor de watertemperatuur. Voor een nauwkeurige regeling zijn twee setpoints instelbaar, zowel voor koelen als verwarmen.



Verschuiving setpoint water via signaal 4-20 mA:

Met het signaal van 4-20 mA kan het setpoint, dat voor de unit was ingesteld, worden verhoogd met een waarde tussen min en plus 5 K.



Vrije aansluiting voor temperatuursensor:

Lennox NTC-sensor. De gemeten waarde wordt weergegeven op de adressen (2171), (2172), (2173) of (2174).

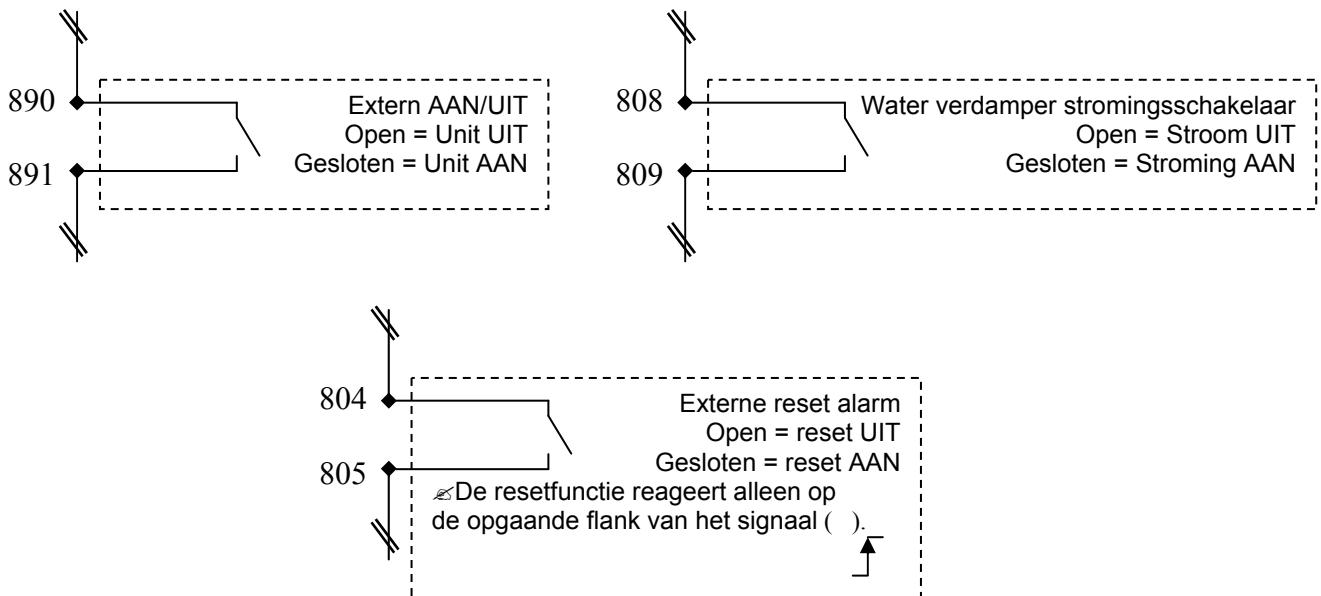
Functie

De hoofdkaart (BM50) van de Climatic™50 biedt vrije droge contacten voor het regelen van de unit. Deze vrije droge contacten zijn als volgt aangesloten op de oranje aansluitklemmen:

- [824 - 825]: 24V relais klant voeding (optie),
- [826 - 827]: 24V voeding AAN de unit (optie),
- [804 - 805]: Alarm op afstand resetten (NC = reset mogelijk),
- [808 - 809]: Door klant aangebrachte stromingsschakelaar bij waterverdamp(er),
- [890 - 891]: De unit op afstand in- of uitschakelen,
- [870 - 871 - 872]: Alarmrelais (NC = Alarm UIT).

Aansluiting

In onderstaande figuren ziet u hoe de vrije contacten van de Climactic™50 aan te sluiten zijn. Zie voor de contacten [824 - 825] en [826 - 827] het elektrische schema.



Functie

Het kan nodig zijn het adres te wijzigen dat de BM50-kaart in het pLan-netwerk heeft. Dit geldt vooral bij een master/slave installatie of een DM50. Het wijzigen kan met de volgende procedure:

Omschrijving

Stel het adres van display DS/DC50 in op 0:

Sds.1



U bereikt het configuratiegedeelte door de toetsen \uparrow \downarrow \leftarrow minstens 5 seconden lang ingedrukt te houden. Dan verschijnt scherm Sds.1: Druk op \leftarrow om de cursor op de regel met 'Setting' te brengen. Met de toets \uparrow of \downarrow zet u het adres van de display op 00 (in plaats van de standaardwaarde 32) en u bevestigt dit met de toets \leftarrow

Sds.2



Nu verschijnt scherm Sds.2.

Wijzigen van het adres van de BM50.

Sds.3



Schakelaar de voedingsspanning van de BM50-kaart uit, en na 5 seconden weer aan. Wanneer scherm Sds.3 verschijnt, drukt u de 'Alarm'-toets en \uparrow 5 lang in.

Sds.4



Nu verschijnt scherm Sds.4. Met de toets \leftarrow brengt u de cursor op de regel met 'pLan address'. Met \uparrow of \downarrow stelt u het gewenste pLan-adres (1 tot 12) in en u bevestigt dit met de toets \leftarrow

Functie

Zorg dat er een goede verbinding is tussen de BM50 en zijn displays.

Omschrijving

Voor elke Climatic™50-kaart moet de volgende instelling worden aangebracht m.b.v. van de DS50.

Maak de pLan-bus los van aansluitingen J10 en J11, en sluit de DS50 rechtstreeks aan op J10 van de BM50.

Sds.1



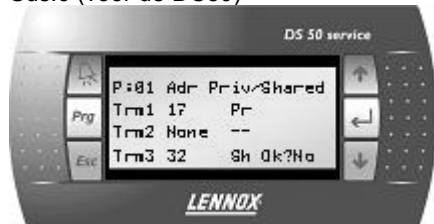
U bereikt het configuratiegedeelte door de toetsen ↑ ↓ ← , minstens 5 seconden lang ingedrukt te houden. Dan verschijnt scherm Sds.1: Met de toets ← brengt u de cursor op de regel met 'Setting'. Druk nogmaals op ← om de cursor op de regel met 'I/O board adress' te brengen. Met de toets ↑ of ↓, vervangt u '- ' door het adres van de aangesloten BM50. Dit bevestigt u met de toets ←

Sds.5



Nu verschijnt scherm Sds.5. Druk op de toets ←

Sds.6 (voor de DC50)



Nu verschijnt scherm Sds.6. Het veld "P: XX" toont het geselecteerde pLan-adres. In dit voorbeeld is de waarde "01" gekozen. De velden in de kolom "Adr" geven de adressen weer van de terminaldisplays die zijn geassocieerd met deze BM50, terwijl de kolom "Priv/Shared" de status van de geselecteerde terminal aangeeft. Pr: Eigen (private) Sh: Gedeeld (shared) Sp: Gedeelde printer (n.v.t.)

Met de toets ← kunt u de cursor van veld naar veld verplaatsen. Kies de gewenste waarde met de toets ↑ of ↓. Om de configuratieprocedure te verlaten en de gegevens op te slaan, gaat u naar het veld "OK?No" en kiest u "Yes" met de toets ↑ of ↓, waarna u bevestigt met ←

Trm1 is gereserveerd om de **DC50** toe te wijzen aan de BM50.

De waarde ervan hangt af van het pLan-adres van de BM50 (Zie de tegenoverliggende tabel)

De status ervan is altijd 'Pr'.

Trm3 is gereserveerd om de **DS50** toe te wijzen aan de BM50.

De waarde ervan is altijd 32

De status ervan is altijd 'Sh'

pLan-adres van de BM50	Trm1 DC50
1	17 pr
2	18 pr
3	19 pr
4	20 pr

Indien de terminal 30 seconden lang inactief blijft (er wordt geen toets ingedrukt), wordt de configuratieprocedure automatisch afgebroken.



Functie

Deze display is op afstand aangesloten. Hij is bedoeld voor gebruikers zonder technische kennis. Deze display geeft toegang tot de algemene werkingsgegevens van de unit, maar zonder details te verstrekken. Hij is te gebruiken voor het veranderen van de tijdsperiodes en de gewenste temperatuur (setpoint) voor elke periode. De display biedt ook de mogelijkheid een wijziging van 3 uur aan te brengen en de ongebruikte toestand te forceren, of een andere wijziging in de periodes, voor een maximum van 7 dagen. De display toont een realtime klok en diverse foutsignalen.

Toetsen



'Prg': voor toegang tot de instellingen



'Klok': voor toegang tot de klok



'Esc': terug naar het vorige scherm



'Omhoog': voor het oversturen of verhogen van waarden



'Enter', om de keuze te bevestigen



'Omlaag': voor het oversturen of verlagen van waarden

Helderheid/contrast

De display heeft een vooraf ingesteld contrast maar het kan later bijgesteld worden. Om het contrast te veranderen drukt u de toetsen 'Prg' en 'Clock' tegelijk in en u drukt op de toets ↑ of ↓, voor meer of minder contrast.

Configureren van het terminaladres

Sdc.1



Het adres van de terminal DC50 moet gecontroleerd worden nadat de kaart wordt ingeschakeld.

U bereikt het configuratiegedeelte door de toetsen ↑ ↓ ← minstens 5 seconden lang ingedrukt te houden. Dan verschijnt scherm Sdc.1.

Met de Enter-toets brengt u de cursor op de regel met 'Setting'.

Met de toets ↑ of ↓, stelt u het adres van de display in.

Zie onderstaande tabel voor de DC50. Bevestig met de toets ←

pLan-adres met BM50 aangesloten	DC50-adres
1	17 (lokale display) 21 (display op afstand)
2	18 (lokale display) 22 (display op afstand)
3	19 (lokale display) 23 (display op afstand)
4	20 (lokale display) 24 (display op afstand)

Sdc.2



Het scherm Sdc.2 verschijnt.

Als na 5 seconden de display nog niet correcte is, gaat u terug naar de configuratie door de toetsen ↑ ↓ ← tegelijk 5 seconden ingedrukt te houden totdat scherm Sdc.1 verschijnt. Druk op ← om de cursor op de regel met 'Setting' te brengen.

Druk opnieuw op de toets ← om de cursor op de regel 'I/O board address' te zetten.

Met de toets ↑ of ↓, vervangt u '- ' door het adres van de aangesloten BM50. Dit bevestigt u met de toets ←
Herhaal de procedure "Toewijzing van displays aan de BM50"

Hoofdscherm

Sdc.3



Op de eerste regel, in dubbele lettergrootte:

Uittredetemperatuur

Op de tweede regel:

Temperatuur buitenlucht

De huidige tijdsperiode (Z:A, Z:B, Z:C, Uno (ongebruikt))

Werkingsmodus (verwarmen, uitgeschakeld of koelen)

3 uur opheffen

Met deze functie is het mogelijk 3 uur lang de gewenste uittredetemperatuur te oversturen.

Sdc.3



Als een oversturing (override) actief is, wisselt de aanduiding van de oorspronkelijke zone af met het 'Ove' symbool.

Met de 'Esc'-toets kan de oversturing weer ongedaan gemaakt worden.

Druk vanuit het hoofdscherm op de toets ↑ of ↓

Sdc.4



Scherm Sdc.4 dient voor het wijzigen van de oversturingswaarden.

De momenteel ingestelde tijdsperiode wordt weergegeven op de 2e regel. Deze periode blijft 3 uur lang vast staan.

Druk op ← om de cursor op regel 'Water SP' (watersetpoint) te brengen.

Met de toets ↑ of ↓, stelt u de gewenste temperatuur in en u bevestigt die met de Enter-toets.

Druk op ← om de cursor op regel 'Mode SP' (modussetpoint) te brengen.

Met de toets ↑ of ↓ stelt u de gewenste modus in en u bevestigt die met ←

De DC50 keert terug naar de hoofddisplay.

Door alleen op de 'Esc'-toets te drukken worden de wijzigingen geannuleerd en het hoofdscherm keert terug.

Oversturing van 1 week

Deze functie overstuurt de perioden (zones) voor maximaal 7 dagen.

Sdc.5



Vanuit scherm Sdc.3 brengt u met de toets ← de cursor op de regel met 'Override a period' (Overstuur een periode).

Met de toets ↑ of ↓ stelt u de gewenste periode in, om dat met de toets ← te bevestigen.

Het scherm Sdc.5 verschijnt.

Met de toets ↑ of ↓ zet u de dagen van de week op de gewenste periode, en u bevestigt met de toets ←

In dit voorbeeld blijft de unit in de toestand voor 'Stand-by' (gebouw niet in gebruik), van dinsdag tot aan het eind (middernacht) van de donderdag.

Ook als er 15 seconden niets meer wordt ingedrukt, keert automatisch het hoofdscherm terug.

Klokmenu

Deze schermen dienen om de datum en tijd van de BM50 te kunnen instellen.

Sdc.6



Druk vanuit het hoofdscherm op de 'klok'-toets. Scherm Sdc.6 toont de datum en de tijd.

Het wijzigen van datum of tijd gaat als volgt:

Druk op **←** om de cursor op de tijd te brengen.

Met de toets **↑** of **↓** stelt u de tijd in en u bevestigt dit met **←**
Brenge de cursor boven 'minuten'.

Met de toets **↑** of **↓** stelt u de minuten in en u bevestigt dit met **←**
Brenge de cursor boven 'maand'.

Stel met de toets **↑** of **↓** de gewenste maand in en bevestig met de toets **←**
Brenge de cursor boven 'jaar'.

Stel met de toets **↑** of **↓** het jaar in en bevestig met de toets **←**
Brenge de cursor boven 'uur'.

Door op de toets 'Esc' te drukken keert u terug naar het hoofdscherm

Ook als er 15 seconden niets meer wordt ingedrukt, keert automatisch het hoofdscherm terug.

Programmeer menu

Deze schermen dienen om in de instellingen van de BM50 voor elke tijdsperiode (zone) te tonen en eventueel te wijzigen.

Sdc.7



Druk vanuit het hoofdscherm op de toets Prg. Scherm Sdc.7 toont het menu.

Met de toets **↑** of **↓** kiest u de "Instelling" en u bevestigt dit met de toets **←**
Door op de toets 'Esc' te drukken keert u terug naar het hoofdscherm.

Sdc.8



Het volgende scherm toont de unitstatus voor elke zone door op de "Clk"-knop te drukken.

Sdc.9.a



Druk vanuit scherm Sdc.8 op de toets Prg. Scherm Sdc.9.a toont de omschakel-modus. Brenge de cursor boven "Mode".

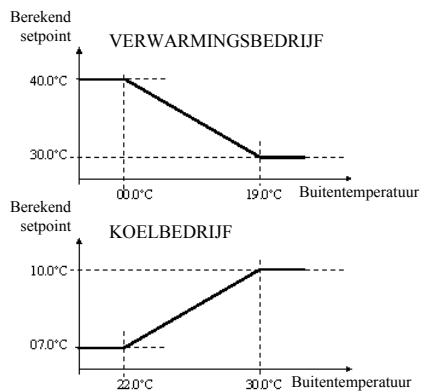
Met de toets **↑** of **↓** stelt u de gewenste modus van periode A in. Bevestigen gaat met de toets **←**

Met de toets **↑** of **↓** stelt u buitentemperatuur in de winter voor periode A in, en u bevestigt dit met de toets **←**

Met de toets **↑** of **↓** stelt u buitentemperatuur in de zomer voor periode A in, en u bevestigt dit met de toets **←**

Druk op de knop 'Clk' om de periode te wijzigen.

Herhaal de procedure voor elk periode (Z:A, Z:B, Z:C, Uno).



Sdc.9.b



Druk vanuit scherm Sdc.9.a op de toets Prg.
Scherm Sdc.9.b toont de watersetpoints.
Met de toets ↑ of ↓ stelt u de gewenste temperatuur voor periode A in en u bevestigt die met ↵
Druk op de knop 'Clk' om de periode te wijzigen.
Herhaal de procedure voor elk periode (Z:A, Z:B, Z:C, Uno).

Sdc.9.c



Druk vanuit scherm Sdc.9.b op de toets Prg.
Scherm Sdc.9.c toont de periode-instellingen.
Breng de cursor op periode A.
Met de toets ↑ of ↓ stelt u de begintijd van periode A in. Bevestigen gaat met de toets ↵
Breng de cursor op periode B.
Met de toets ↑ of ↓ stelt u de begintijd van periode B in. Bevestigen gaat met de toets ↵
Breng de cursor op periode C.
Met de toets ↑ of ↓ stelt u de begintijd van periode C in. Bevestigen gaat met de toets ↵
Breng de cursor op de periode Uno.
Met de toets ↑ of ↓ stelt u de begintijd. Bevestigen gaat met de toets ↵
Breng de cursor op periode A.
Door op de toets 'Esc' te drukken keert u terug naar het hoofdscherm.
Kies de dag van de week door herhaald de 'Klok'-toets te gebruiken.

Ook als er 15 seconden niets meer wordt ingedrukt, keert automatisch het hoofdscherm terug.

Hoofd alarm

Sdc.10



Als er een storing aan de unit optreedt, verschijnt Sdc.10.
De toets 'Prg' licht op.
Alle andere toetsen reageren niet meer.

De enige manier om weer controle over de DC50 te krijgen is door de storing aan de unit te verhelpen.

U kunt de alarmhistorie van de unit oproepen door op de toets ↵

Sdc.11



De historie kan de laatste 32 alarmen van de unit onthouden.
Elk alarm wordt bewaard met de datum en tijd waarop het is opgetreden.
Een actief alarm wordt aangeduid met het symbool '*'.
Een bevestigd alarm wordt aangegeven met '='.
Elk alarm heeft een code van 3 cijfers (zie FOUTCODES en ALARMEN)

Sdc.12



Door op de toets 'Alarm' te drukken worden alle alarmen gereset (voorzover mogelijk).

De aantal actieve alarmen wordt weer 0, in het menu is geen actief alarm te zien, en de 'Alarm'-toets licht niet meer op.

Om de naam van het alarm op te roepen, plaatst u de cursor op de betreffende regel m.b.v. de toets ↑ of ↓, waarna u met de 'Enter'-toets bevestigt.

Met de 'Esc'-toets kunt u terugkeren naar de eerdere schermen.

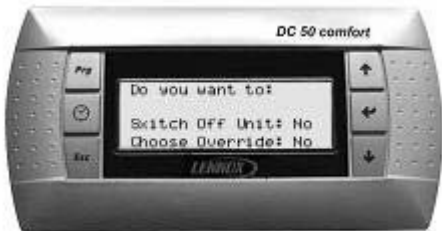
Start/stop

Sdc.13



Druk vanuit het hoofdscherm op de toets **↵**.
Het scherm Sdc.13 verschijnt.

Sdc.14



Om de unit te stoppen:
Zet met de toets **↑** of **↓** de waarde op 'Yes' en bevestig met de toets **↵**.
De unit stopt en scherm Sdc.14 verschijnt.

WAARSCHUWING: Door de unit uit te schakelen worden ook alle veiligheidsvoorzieningen uitgeschakeld.

Door op de toets 'Esc' te drukken keert u terug naar het hoofdscherm.

Sdc.15



Als de unit gestopt is, verschijnt scherm Sdc.15.
Om de unit te starten, drukt u op de toets **↵**.
De unit start en het hoofdscherm verschijnt.

Navigatie in de schermen

Hoofdmenu (0000)

S.5



De vier cijfers tussen haken geven het nummer van het huidige menu aan. De twee cijfers daarachter stellen het pLan-nummer van de geselecteerde kaart voor. Rechts daarvan staat de periode (zone) en de huidige tijdscondities.

S.6



Bladeren door de menu's
Druk op ↑ of ↓ om de cursor naar boven of beneden te bewegen. De gekozen menu-ingang wordt in HOOFDLETTERS weergegeven en voorafgegaan door het symbool '→'. U kunt het selecteren door op ↵ te drukken. Het symbool '+' of '++' naast het nummer op de eerste of derde regel duidt erop dat er nog meer regels zijn.

Op de voorbeeldschermen S.5 t/m S.9 ziet u hoe de menu's veranderen elke keer als met ↵ een keus is gemaakt

Menu data (2000)

S.7



- ↵ Gegevens (2000)
 - ↵ Algemeen (2100)
 - ↵ Temperatuur (2110)
 - (2111) Buitentemperatuur 16,0 °C
 - (2112) Intredetemperatuur 12,0 °C
 - (2113) Uittredetemperatuur 7,0 °C

U kunt steeds terugkeren naar een eerder menuniveau door op de toets "Esc" te drukken. Zo moet u in bovenstaand voorbeeld drie keer op "Esc" drukken om weer in het hoofdmenu (0000) te komen.

S.8



S.9



Menu	Omschrijving	Menu	Omschrijving	Menu	Omschrijving	Menu	Omschrijving	UNIT	MIN	MAX	FABRIEK
1000	ALARM										
2000	DATA	2100	GENERAL	2110	TEMPERATUREN	2111	OUTSIDE	°C			
						2112	INLET	°C			
						2113	OFFSET	°C			
						2114	OUTSIDE	°C			
				2120	CIRCUIT 1	2121	T°SUPERHEAT	°C			
						2122	T°COND	°C			
						2123	T°SATU	°C			
						2124	T°SUCT	°C			
						2125	P.COND	Bar			
						2126	P.SATU	Bar			
						2127	T°DISCH.11	°C			
						2128	T°DISCH.12	°C			
				2130	CIRCUIT 2	2131	T°SUPERHEAT	°C			
						2132	T°COND	°C			
						2133	T°SATU	°C			
						2134	T°SUCT	°C			
						2135	P.COND	Bar			
						2136	P.SATU	Bar			
						2137	T°DISCH.21	°C			
						2138	T°DISCH.22	°C			
				2140	OTHER	2141	SW ON/OFF	OFF/ON			
						2142	SW FLOW	OFF/ON			
						2143	SW RESET	OFF/ON			
						2144	SW INOC	OFF/ON			
				2150	UIT AANGEP.	2151	BE50.1	OFF/ON			
						2152	BE50.2	OFF/ON			
						2153	BE50.3	OFF/ON			
						2154	BE50.4	OFF/ON			
				2160	IN CUSTOM	2161	BM50.1	OFF/ON			
						2162	BM50.2	OFF/ON			
						2163	BE50.1	OFF/ON			
						2164	BE50.2	OFF/ON			
						2165	BE50.3	OFF/ON			
						2166	BE50.4	OFF/ON			
				2170	IN % CUSTOM	2171	BE50.1	°C / mA			
						2172	BE50.2	°C / mA			
						2173	BE50.3	°C / mA			
						2174	BE50.4	°C / mA			
		2200	CONTROL	2210	COOL WATER	2211	RSP COOL	°C			
						2212	CAPA.COOL	%			
						2213	OFFSET	°C			
						2214	SW 2° SP	OFF/ON			
				2220	HEAT WATER	2221	RSP HEAT	°C			
						2222	CAPA.HEAT	%			
						2223	OFFSET	°C			
						2224	SW 2° SP	OFF/ON			
		2300	COMPRESSOR	2310	CIRC.1.COMP.1	2311	CONFIG.	List			
						2312	STATUS	List			
						2313	SW STATE	OFF/ON			
						2314	SW RELAY	OFF/ON			
						2315	SW HP	OFF/ON			
						2316	SW LP	OFF/ON			
						2317	KLEP	OFF/ON			
						2318	LOOPTIJD	Uur			
				2320	CIRC.1.COMP.2	2321	CONFIG.	List			

Menu	Omschrijving	Menu	Omschrijving	Menu	Omschrijving	Menu	Omschrijving	UNIT	MIN	MAX	FABRIEK
						2322	STATUS	List			
						2323	SW STATE	OFF/ON			
						2324	SW RELAY	OFF/ON			
						2325	SW HP	OFF/ON			
						2326	SW LP	OFF/ON			
						2327	KLEP	OFF/ON			
						2328	LOOPTIJD	Uur			
				2330	CIRC.1.COMP.3	2331	CONFIG.	List			
						2332	STATUS	List			
						2333	SW STATE	OFF/ON			
						2334	SW RELAY	OFF/ON			
						2335	SW HP	OFF/ON			
						2336	SW LP	OFF/ON			
						2337	KLEP	OFF/ON			
						2338	LOOPTIJD	Uur			
				2340	CIRC.2.COMP.1	2341	CONFIG.	List			
						2342	STATUS	List			
						2343	SW STATE	OFF/ON			
						2344	SW RELAY	OFF/ON			
						2345	SW HP	OFF/ON			
						2346	SW LP	OFF/ON			
						2347	KLEP	OFF/ON			
						2348	LOOPTIJD	Uur			
				2350	CIRC.2.COMP.2	2351	CONFIG.	List			
						2352	STATUS	List			
						2353	SW STATE	OFF/ON			
						2354	SW RELAY	OFF/ON			
						2355	SW HP	OFF/ON			
						2356	SW LP	OFF/ON			
						2357	KLEP	OFF/ON			
						2358	LOOPTIJD	Uur			
				2360	CIRC.2.COMP.3	2361	CONFIG.	List			
						2362	STATUS	List			
						2363	SW STATE	OFF/ON			
						2364	SW RELAY	OFF/ON			
						2365	SW HP	OFF/ON			
						2366	SW LP	OFF/ON			
						2367	KLEP	OFF/ON			
						2368	LOOPTIJD	Uur			
		2400	EEV	2410	CIRCUIT 1	2411	CONFIG.	List			
						2412	STATUS	OFF/ON			
						2413	POSITIE	---			
				2420	CIRCUIT 2	2421	CONFIG.	List			
						2422	STATUS	OFF/ON			
						2423	POSITIE	---			
		2500	VENTILATOR	2510	CIRCUIT 1	2511	CONFIG.	List			
						2512	STATUS	List			
						2513	SW STATE	OFF/ON			
						2514	MODE	List			
						2515	WAARDE	°C			
						2516	MAXIMUM	%			
						2517	CAPACITEIT	%			

Menu	Omschrijving	Menu	Omschrijving	Menu	Omschrijving	Menu	Omschrijving	UNIT	MIN	MAX	FABRIEK
				2520	CIRCUIT 2	2521	CONFIG.	List			
						2522	STATUS	List			
						2523	SW STATE	OFF/ON			
						2524	MODE	List			
						2525	WAARDE	°C			
						2526	MAXIMUM	%			
						2527	CAPACITEIT	%			
		2600	OPTIE	2610	KOELEN POMP	2611	CONFIG.	List			
						2612	STATUS 1	List			
						2613	STATUS 2	List			
						2614	SW STATE	OFF/ON			
						2615	SW RELAY 1	OFF/ON			
						2616	SW RELAY 2	OFF/ON			
						2617	LOOPTIJD 1	H			
						2618	LOOPTIJD 2	H			

Modbus, Trend, BACnet en Carel

DIGITALE GEGEVENS

@ (hex.)	@ (dec.)	R/W	Unit	Omschrijving	DS50
01H	1	R/W	0/1	[On/Off] Algemene in-/uitschakeling van de unit [Off] Unit UIT - [On] Unit AAN	3111
02H	2	R/W	0/1	[Reset] De veiligheidsvoorzieningen van de unit worden ontladen	3113
03H	3	R/W	0/1	[BMS] BMS (GBS) aan of uit [Off] Unit UIT - [On] Unit AAN	3112 GBS
04H	4	R/W	0/1	<i>niet van toepassing</i>	
05H	5	R/W	0/1	[BMS] Activering van de modus 'niet in gebruik' [Off] Modus 'wel in gebruik' - [On] Modus 'niet in gebruik'	3925 Unoc
06H	6	R	0/1	<i>niet van toepassing</i>	
07H	7	R	0/1	<i>niet van toepassing</i>	
08H	8	R	0/1	<i>niet van toepassing</i>	
09H	9	R	0/1	<i>niet van toepassing</i>	
0AH	10	R	0/1	<i>niet van toepassing</i>	
0BH	11	R	0/1	<i>niet van toepassing</i>	
0CH	12	R	0/1	<i>niet van toepassing</i>	
0DH	13	R	0/1	<i>niet van toepassing</i>	
0EH	14	R	0/1	<i>niet van toepassing</i>	
0FH	15	R	0/1	<i>niet van toepassing</i>	
10H	16	R/W	0/1	[Clock] Lezen of bijwerken van de interne klok van de BM50 [OFF] Uur en minuut lezen - [ON] Uur en minuut schrijven	...
11H	17	R	0/1	<i>niet van toepassing</i>	
12H	18	R/W	0/1	[Dry contact] Digitale uitvoer, Vrij 1, BE50-J5-NO1	2151
13H	19	R/W	0/1	[Dry contact] Digitale uitvoer, Vrij 2, BE50-J6-NO2	2152
14H	20	R/W	0/1	[Dry contact] Digitale uitvoer, Vrij 3, BE50-J7-NO3	2153
15H	21	R/W	0/1	[Dry contact] Digitale uitvoer, Vrij 4, BE50-J8-NO4	2154
16H	22	R	0/1	<i>niet van toepassing</i>	
17H	23	R	0/1	<i>niet van toepassing</i>	
18H	24	R	0/1	<i>niet van toepassing</i>	
19H	25	R	0/1	<i>niet van toepassing</i>	
1AH	26	R	0/1	<i>niet van toepassing</i>	
1BH	27	R	0/1	<i>niet van toepassing</i>	
1CH	28	R	0/1	<i>niet van toepassing</i>	
1DH	29	R	0/1	<i>niet van toepassing</i>	
1EH	30	R	0/1	<i>niet van toepassing</i>	
1FH	31	R	0/1	<i>niet van toepassing</i>	
20H	32	R	0/1	<i>niet van toepassing</i>	
21H	33	R	0/1	[Alarm] Algemeen alarm	
22H	34	R	0/1	(Aan/Uit) Pomp, 1	2615
23H	35	R	0/1	[Aan/Uit] Pomp, 2	2616
24H	36	R	0/1	[Aan/Uit] Compressor 1, Circuit 1	2316
25H	37	R	0/1	[Aan/Uit] Compressor 2, Circuit 1	2326

26H	38	R	0/1	[Aan/Uit] Compressor 3, Circuit 1	2336
27H	39	R	0/1	[Aan/Uit] Compressor, Warmtepomp, Circuit 1	2317
28H	40	R	0/1	[Aan/Uit] Compressor 1, Circuit 2	2346
29H	41	R	0/1	[Aan/Uit] Compressor 2, Circuit 2	2356
2AH	42	R	0/1	[Aan/Uit] Compressor 3, Circuit 2	2366
2BH	43	R	0/1	[Aan/Uit] Compressor, Heat pump, Circuit 2	2347
2CH	44	R	0/1	<i>niet van toepassing</i>	
2DH	45	R	0/1	<i>niet van toepassing</i>	
2EH	46	R	0/1	<i>niet van toepassing</i>	
2FH	47	R	0/1	<i>niet van toepassing</i>	
30H	48	R	0/1	<i>niet van toepassing</i>	
31H	49	R	0/1	[Dry contact] Digitale invoer, Vrij 1, BM50-J8-ID13	2161
32H	50	R	0/1	[Dry contact] Digitale invoer, Vrij 2, BM50-J8-ID14	2162
33H	51	R	0/1	[Dry contact] Digitale invoer, Vrij 1, BE50-J4-ID1	2163
34H	52	R	0/1	[Dry contact] Digitale invoer, Vrij 2, BE50-J4-ID2	2164
35H	53	R	0/1	[Dry contact] Digitale invoer, Vrij 3, BE50-J4-ID3	2165
36H	54	R	0/1	[Dry contact] Digitale invoer, Vrij 4, BE50-J4-ID4	2166
37H	55	R	0/1		
38H	56	R	0/1		
39H	57	R	0/1		
3AH	58	R	0/1		
3BH	59	R	0/1		
3CH	60	R	0/1		
3DH	61	R	0/1		
3EH	62	R	0/1	[Water] Koelbedrijf	
3FH	63	R	0/1	<i>niet van toepassing</i>	
40H	64	R	0/1	[Water] Verwarmingsbedrijf	

ANALOGE GEGEVENS

@ (hex.)	@ (dec.)	R/W	Unit	Omschrijving	DS50
01H	1	R/W	1 = 1 s	[BMS] Activering van de regeling door een computer of een automaat - BMS-modus is geactiveerd indien deze waarde niet nul is. Deze waarde wordt elke seconde verminderd.	3934
02H	2	R/W	1 = 1	[Unit] zonder pomp: 0=Gestart; 1=Gestopt [Unit] met pomp: 1=Gestopt; 2=Alleen P1; 3=Alleen P2; 4=P1-N P2-S 5=P2-N P1-S; 6=P1/P2 via klok	3711 GBS
03H	3	R/W	1 = 1	[Unit] Omschakeling: 0=Alleen koel.; 1=Alleen verw.; 2=Auto. pomp; 3=Auto. geen pomp	3311 GBS
04H	4	R	1 = 1	<i>niet van toepassing</i>	
05H	5	R/W	10 = 1,0°C	[Occupation][Water SP] Benodigde watertemperatuur in °C. Setpoint voor koeling.	3321 GBS
06H	6	R/W	10 = 1,0°C	[Occupation][Water SP] Benodigde watertemperatuur in °C. Setpoint voor verwarmen.	3331 GBS
07H	7	R/W	10 = 1,0°C	[Inoccupation][Water SP] Benodigde watertemperatuur in °C. Setpoint voor koeling.	3321 Een
08H	8	R/W	10 = 1,0°C	[Inoccupation][Water SP] Benodigde watertemperatuur in °C. Setpoint voor verwarmen.	3331 Een
09H	9	R		<i>niet van toepassing</i>	
0AH	10	R		<i>niet van toepassing</i>	
0BH	11	R		<i>niet van toepassing</i>	
0CH	12	R/W	1 = 1h	[Clock] Uur	3121
0DH	13	R/W	1 = 1m	[Clock] Minuut	3122
0EH	14	R/W	1 = 1	[Clock] Dag van de maand	3123
0FH	15	R/W	1 = 1	[Clock] Maand	3124
10H	16	R/W	1 = 2001	[Clock] Jaar	3125
11H	17	R/W	10 = 1,0°C	[BMS] Uittredetemperatuur vanuit het GBS.	
12H	18	R/W		<i>niet van toepassing</i>	
13H	19	R/W	10 = 1,0°C	[BMS] Buitentemperatuur vanuit het GBS.	
14H	20	R/W		<i>niet van toepassing</i>	
15H	21	R/W		<i>niet van toepassing</i>	
16H	22	R/W		<i>niet van toepassing</i>	
17H	23	R/W		<i>niet van toepassing</i>	
18H	24	R/W		<i>niet van toepassing</i>	
19H	25	R/W		<i>niet van toepassing</i>	
1AH	26	R/W		<i>niet van toepassing</i>	
1BH	27	R/W		<i>niet van toepassing</i>	
1CH	28	R/W		<i>niet van toepassing</i>	
1DH	29	R/W		<i>niet van toepassing</i>	
1EH	30	R/W		<i>niet van toepassing</i>	
1FH	31	R/W		<i>niet van toepassing</i>	
20H	32	R/W		<i>niet van toepassing</i>	
21H	33	R	1 = 1	[Alarm] Foutcode	...
22H	34	R	10 = 1,0°C	[Temperature] Intrede, water	2112
23H	35	R	10 = 1,0°C	[Temperatuur] Buiten, lucht	2111

24H	36	R	10 = 1,0°C	[Temperatuur] Uittrede, water	2113
25H	37	R	10 = 1,0b	[Temperatuur] Hoog, circuit 1	2122
26H	38	R	10 = 1,0b	[Temperatuur] Laag, circuit 1	2123
27H	39	R	10 = 1,0b	[Temperatuur] Hoog, circuit 2	2132
28H	40	R	10 = 1,0b	[Temperatuur] Laag, circuit 2	2133
29H	41	R	10 = 1,0b	[EEV] Verzadigde verdampingstemperatuur, Circuit 1	2124
2AH	42	R	10 = 1,0b	[EEV] Verzadigde verdampingstemperatuur, Circuit 2	2134
2BH	43	R	10 = 1,0b	<i>niet van toepassing</i>	
2CH	44	R	10 = 1,0b	<i>niet van toepassing</i>	
2DH	45	R	1 = 1%	[% opening] Ventilator, Modulatie, Circuit 1	2517
2EH	46	R	1 = 1%	[% opening] Ventilator, Modulatie, Circuit 2	2527
2FH	47	R	1 = 1%	<i>niet van toepassing</i>	
30H	48	R	1 = 1%	<i>niet van toepassing</i>	
31H	49	R	10 = 1,0°C	[Temperature] Temperatuur, Vrij 1, BE50-J9-B1	2171
32H	50	R	10 = 1,0°C	[Temperature] Temperatuur, Vrij 2, BE50-J9-B2	2172
33H	51	R	10 = 1,0°C	[Temperature] Temperatuur, Vrij 3, BE50-J10-B3	2173
34H	52	R	10 = 1,0°C	[Temperature] Temperatuur, Vrij 4, BE50-J10-B4	2174
35H	53	R	1 = 1	<i>niet van toepassing</i>	
36H	54	R	1 = 1	<i>niet van toepassing</i>	
37H	55	R	1 = 1	<i>niet van toepassing</i>	
38H	56	R	1 = 1	<i>niet van toepassing</i>	
39H	57	R	10 = 1,0°C	[EEV] Huidige waarde oververhitting, Circuit 1	2121
3AH	58	R	10 = 1,0°C	[EEV] Huidige waarde oververhitting, Circuit 2	2131
3BH	59	R	10 = 1,0°C	<i>niet van toepassing</i>	
3CH	60	R	10 = 1,0°C	<i>niet van toepassing</i>	
3DH	61	R	10 = 1,0°C	<i>niet van toepassing</i>	
3EH	62	R	10 = 1,0°C	<i>niet van toepassing</i>	

3FH	63	R	10 = 1,0	<p>[Alarm]</p> <ul style="list-style-type: none"> bit.0 = Stromingsschakelaar bit.1 = hoge temperatuur, uitrede bit.2 = lage temperatuur, intrede bit.3 = lage temperatuur, uitrede bit.4 = hoge temperatuur, intrede bit.5 = pomp, 1 bit.6 = pomp, 2 bit.7 = real-time klok bit.8 = BE50 bit.9 = <i>niet in gebruik</i> bit.10 = voelers en sensoren bit.11 = ventilatoren, condensor, circuit 1 bit.12 = ventilatoren, condensor, circuit 2 bit.13 = ventilatoren, condensor, circuit 3 bit.14 = <i>niet in gebruik</i> bit.15 = <i>niet in gebruik</i> 	
40H	64	R	10 = 1,0	<p>[Alarm]</p> <ul style="list-style-type: none"> bit.0 = compressor, circuit 1, elektrische beveiliging bit.1 = compressor, circuit 1, hoge druk bit.2 = compressor, circuit 1, lage druk of vorstbeveiliging bit.3 = compressor, circuit 2, elektrische beveiliging bit.4 = compressor, circuit 2, hoge druk bit.5 = compressor, circuit 2, lage druk of vorstbeveiliging bit.6 = <i>niet in gebruik</i> bit.7 = <i>niet in gebruik</i> bit.8 = <i>niet in gebruik</i> bit.9 = <i>niet in gebruik</i> bit.10 = <i>niet in gebruik</i> bit.11 = <i>niet in gebruik</i> bit.12 = compressor, circuit 1, elektronisch expansieventiel bit.13 = compressor, circuit 2, elektronisch expansieventiel bit.14 = <i>niet in gebruik</i> bit.15 = <i>niet in gebruik</i> 	

LonWorks

DIGITALE GEGEVENS

Type	BM50 Index	Naam NV	Type NV	Richting	Index	Omschrijving	DS50
DGT	1	I_Sp_On_Unit	95	Ingang	415	[On / Off] Unit	3111
DGT	1	O_Sp_On_Unit	95	Uitgang	415		
DGT	2	I_Sp_Reset	95	Ingang	416	[Reset] De veiligheidsvoorzieningen van de unit worden ontladen	3113
DGT	2	O_Sp_Reset	95	Uitgang	416		
DGT	3	I_Sp_Unoc	95	Ingang	417	[BMS] Activering van de niet bezettingsmodus [Off] bezettingsmodus - [On] niet bezettingsmodus	3925
DGT	3	O_Sp_Unoc	95	Uitgang	417		
DGT	17	O_Od_Alarm	95	Uitgang	431	[Alarm] Algemeen	1000
DGT	18	O_Od_Pump_1	95	Uitgang	432	(Aan/Uit) Pomp, 1	2615
DGT	19	O_Od_Pump_2	95	Uitgang	433	[Aan/Uit] Pomp, 2	2616
DGT	20	O_Od_Comp_11	95	Uitgang	434	[Aan/Uit] Compressor 1, Circuit 1	2316
DGT	21	O_Od_Comp_21	95	Uitgang	435	[Aan/Uit] Compressor 2, Circuit 1	2326
DGT	22	O_Od_Comp_13	95	Uitgang	436	[Aan/Uit] Compressor 3, Circuit 1	2336
DGT	23	O_Od_CompHPump_1	95	Uitgang	437	[Aan/Uit] Compressor, Warmtepomp, Circuit 1	2317
DGT	24	O_Od_Comp_12	95	Uitgang	438	[Aan/Uit] Compressor 1, Circuit 2	2346
DGT	25	O_Od_Comp_22	95	Uitgang	439	[Aan/Uit] Compressor 2, Circuit 2	2356
DGT	26	O_Od_Comp_23	95	Uitgang	440	[Aan/Uit] Compressor 3, Circuit 2	2366
DGT	27	O_Od_CompHPump_2	95	Uitgang	441	[Aan/Uit] Compressor, Heat pump, Circuit 2	2347
DGT	28	<i>niet van toepassing</i>	95	Uitgang	442	<i>niet van toepassing</i>	
DGT	29	<i>niet van toepassing</i>	95	Uitgang	443	<i>niet van toepassing</i>	
DGT	30	<i>niet van toepassing</i>	95	Uitgang	444	<i>niet van toepassing</i>	
DGT	31	<i>niet van toepassing</i>	95	Uitgang	445	<i>niet van toepassing</i>	

ANALOGUE GEGEVENS

Type	BM50 Index	Naam NV	Type NV	Richting	Index	Omschrijving	DS50
ANL	1	I_Sp_WCool_1_BMS	105	Ingang	1	[Occupation][Water SP] Benodigde watertemperatuur in °C. Setpoint koeling	3321 BMS
ANL	1	O_Sp_WCool_1_BMS	105	Uitgang	1		
ANL	2	I_Sp_WHeat_1_BMS	105	Ingang	2	[Occupation][Water SP] Benodigde watertemperatuur in °C. Setpoint verwarmen	3331 BMS
ANL	2	O_Sp_WHeat_1_BMS	105	Uitgang	2		
ANL	3	I_Sp_WCool_1_Uno	105	Ingang	3	[Inoccupation][Water SP] Vereiste max. watertemperatuur in °C. Setpoint koeling	3321 Uno
ANL	3	O_Sp_WCool_1_Uno	105	Uitgang	3		
ANL	4	I_Sp_WHeat_1_Uno	105	Ingang	4	[Inoccupation][Water SP] Vereiste max. watertemperatuur in °C. Setpoint verwarmen	3331 Uno
ANL	4	O_Sp_WHeat_1_Uno	105	Uitgang	4		
ANL	17	O_la_TEEG	105	Uitgang	17	[Temperature] Intrede, water	2112
ANL	18	O_T_Outside	105	Uitgang	18	[Temperatuur] Buiten, lucht	2111
ANL	19	O_la_TSEG	105	Uitgang	19	[Temperatuur] Uittrede, water	2113
ANL	20	O_la_P_HP_1	105	Uitgang	20	[Pressure] Hoog, Circuit 1 (Bar)	2125
ANL	21	O_la_P_BP_1	105	Uitgang	21	[Pressure] Laag, Circuit 1 (Bar)	2126
ANL	22	O_la_P_HP_2	105	Uitgang	22	[Pressure] Hoog, Circuit 2 (Bar)	2135
ANL	23	O_la_P_BP_2	105	Uitgang	23	[Pressure] Laag, Circuit 2 (Bar)	2136
ANL	24	<i>niet van toepassing</i>	105	Uitgang	24	<i>niet van toepassing</i>	
ANL	25	<i>niet van toepassing</i>	105	Uitgang	25	<i>niet van toepassing</i>	
ANL	26	<i>niet van toepassing</i>	105	Uitgang	26	<i>niet van toepassing</i>	
ANL	27	<i>niet van toepassing</i>	105	Uitgang	27	<i>niet van toepassing</i>	

INTEGER DATA

Type	Index	Naam NV	Type NV	Richting	Index	Omschrijving	DS50
INT	1	I_Sp_BMS_Dog	8	Ingang	208	[BMS] Activering van de regeling door een computer of automaat - GBS-modus is geactiveerd indien deze waarde niet nul is, Deze waarde wordt elke seconde verminderd	3934
INT	1	O_Sp_BMS_Dog	8	Uitgang	208		
INT	2	I_Sp_RunUnit_BMS	8	Ingang	209	[Unit] zonder pomp: 0=Gestart; 1=Gestopt [Unit] met pomp: 1=Gestopt; 2=Alleen P1; 3=Alleen P2; 4=P1-N P2-S; 5=P2-N P1-S; 6=P1/P2 via klok	3711 (BMS)
INT	2	O_Sp_RunUnit_BMS	8	Uitgang	209		
INT	3	I_Sp_ChOver_BMS	8	Ingang	210	[Unit] Omschakeling: 0=Alleen koel.; 1=Alleen verw.; 2=Auto. pomp; 3=Auto. nr. pomp	3311 BMS
INT	3	O_Sp_ChOver_BMS	8	Uitgang	210		
INT	4	I_Sp_Rotat_BMS	8	Ingang	211	[Unit] Activering van de circuits: 0=Alleen C1; 1=Alleen C2; 2=C1/C2 via klok	3411 (BMS)
INT	4	O_Sp_Rotat_BMS	8	Uitgang	211		
INT	17	O_Error_Codes	8	Uitgang	224	[Alarm] Foutcode	1000
INT	18	<i>niet van toepassing</i>	81	Uitgang	225	<i>niet van toepassing</i>	
INT	19	<i>niet van toepassing</i>	81	Uitgang	226	<i>niet van toepassing</i>	
INT	20	<i>niet van toepassing</i>	81	Uitgang	227	<i>niet van toepassing</i>	
INT	21	<i>niet van toepassing</i>	81	Uitgang	228	<i>niet van toepassing</i>	
INT	22	O_Error_Bits_1	8	Uitgang	229	[Alarm] bit.0 = stromingsschakelaar bit.1 = hoge temperatuur, uittrede bit.2 = lage temperatuur, intrede bit.3 = lage temperatuur, uittrede bit.4 = hoge temperatuur, intrede bit.5 = pomp, 1 bit.6 = pomp, 2 bit.7 = real-time klok bit.8 = BE50 bit.9 = <i>niet in gebruik</i> bit.10 = voelers en sensoren bit.11 = ventilatoren, condensor, circuit 1 bit.12 = ventilatoren, condensor, circuit 2 bit.13 = ventilatoren, condensor, circuit 3 bit.14 = <i>niet in gebruik</i> bit.15 = <i>niet in gebruik</i>	
INT	23	O_Error_Bits_2	8	Uitgang	230	[Alarm] bit.0 = compressor, circuit 1, elektrische beveiliging bit.1 = compressor, circuit 1, hoge druk bit.2 = compressor, circuit 1, lage druk of vorstbeveiliging bit.3 = compressor, circuit 2, elektrische beveiliging bit.4 = compressor, circuit 2, hoge druk bit.5 = compressor, circuit 2, lage druk of vorstbeveiliging bit.6 = <i>niet in gebruik</i> bit.7 = <i>niet in gebruik</i> bit.8 = <i>niet in gebruik</i> bit.9 = <i>niet in gebruik</i> bit.10 = <i>niet in gebruik</i> bit.11 = <i>niet in gebruik</i> bit.12 = compressor, circuit 1, elektronisch expansieventiel bit.13 = compressor, circuit 2, elektronisch expansieventiel bit.14 = <i>niet in gebruik</i> bit.15 = <i>niet in gebruik</i>	

001	Stroomsnelheid waterverdamer
011	Elektrische verwarmers
012	Hoge wateruittredetemperatuur
013	Lage waterintredetemperatuur
022	Lage wateruittredetemperatuur
023	Hoge waterintredetemperatuur
040	Pomp stroming
041	Pomp 1
042	Pomp 2
070	Klokkaart
071	BE50
081	Temperatuurvoeler waterintrede
083	Temperatuurvoeler buiten
085	Temperatuurvoeler wateruittrede
086	Temperatuurvoeler waterintrede warmteterugwinning
087	Temperatuurvoeler wateruittrede warmteterugwinning
092	Circuit 1, condensorventilator
093	Circuit 2, condensorventilator
094	Circuit 3, condensorventilator
108	Correctie arbeidsfactor
111	Circuit 1 Voeler hoge druk
112	Circuit 1 Voeler lage druk
114	Circuit 1, compressor(en)
115	Circuit 1, te hoge druk
117	Circuit 1, te lage druk
118	Circuit 1 Bevriezingsgevaar
121	Circuit 2 Voeler hoge druk
122	Circuit 2 Voeler lage druk
124	Circuit 1, compressor(en)
125	Circuit 2, te hoge druk
127	Circuit 2, te lage druk
128	Circuit 2 Bevriezingsgevaar
210	Circuit 1 Elek. exp.ventiel, aandrijving
211	Circuit 1 elektronisch expansieventiel, te lage overhittingstemperatuur
214	Circuit 1 Elek. exp.ventiel L.O.P.
215	Circuit 1 Elek. exp.ventiel NIET gesloten
216	Circuit 1 elektronisch expansieventiel, te lage druk of zuigtemperatuur
217	Circuit 1 Elek. exp.ventiel, motor
219	Circuit 1 Elek. exp.ventiel, accu
220	Circuit 2 Elek. exp.ventiel, aandrijving
221	Circuit 2 Elek. exp.ventiel, te lage overhittingstemperatuur
224	Circuit 2 Elek. exp.ventiel L.O.P.
225	Circuit 2 Elek. exp.ventiel NIET gesloten
226	Circuit 2 Elek. exp.ventiel, voeler lage druk of aanzuigtemperatuur
227	Circuit 2 Elek. exp.ventiel, motor
228	Circuit 2 Elek. exp.ventiel EEPROM



www.lennox europe.com

BELGIËN, LUXEMBURG

www.lennoxbelgium.com

REPUBLIEKEN TSCJECHIË

www.lennox.cz

FRANKRIJK

www.lennoxfrance.com

DUITSLAND

www.lennoxdeutschland.com

GROOT-BRITTANNIË

www.lennoxuk.com

NEDERLAND

www.lennoxnederland.com

POLEN

www.lennoxpolska.com

PORTUGAL

www.lennoxportugal.com

RUSLAND

www.lennoxrussia.com

SLOVAKIJE

www.lennoxdistribution.com

SPANJE

www.lennoxspain.com

OEKRAÏNE

www.lennoxrussia.com

ANDERE LANDEN

www.lennoxdistribution.com

Omdat Lennox altijd uitgaat van de nieuwste kwaliteitseisen, kunnen specificaties, waarden en afmetingen zonder voorafgaande kennisgeving worden gewijzigd zonder dat Lennox daarvoor aansprakelijk kan worden gesteld.

Ondeskundige installatie, aanpassing, wijziging, service of onderhoud kan schade aan eigendommen of persoonlijk letsel veroorzaken. Installatie en service moeten worden uitgevoerd door deskundige installateurs en servicepersoneel.



CL50-CHILLERS-IOM-0808-D