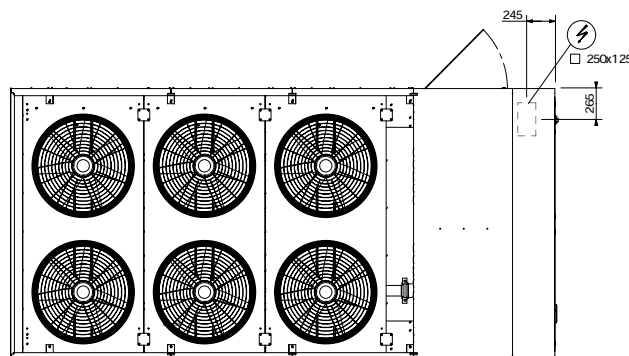
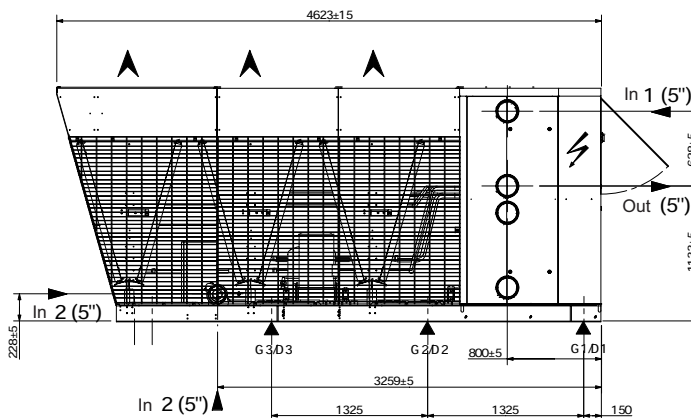
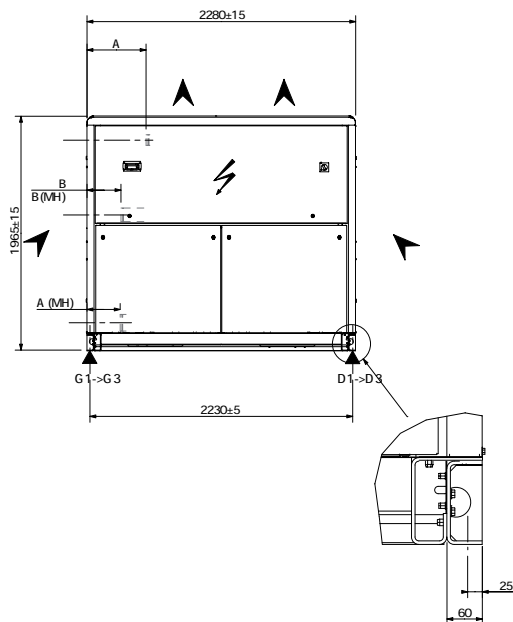


**NAC 340 / 380**



	A (mm)	B (mm)
In 1	266	-
In 2	281	-
Out	-	136
Out (MH)	-	122

**VERKLARING :**

- IN1 :** Waterintrede - unit zonder hydraulische module
- IN2 :** Waterintrede - unit met hydraulische module
- OUT :** Wateruittrede
- OUT (MH) :** Water uittrede - Unit met hydraulische module

**GEWICHTSVERDELING**

(kg - Bedrijfgewicht)

	G1	G2	G3	D1	D2	D3
<b>NAC 340</b>	551	551	551	551	551	551
<b>NAC 380</b>	564	564	564	564	564	564

**VRIJE RUIMTE**

De ruimte boven de koelmachine dient vrij te zijn.

