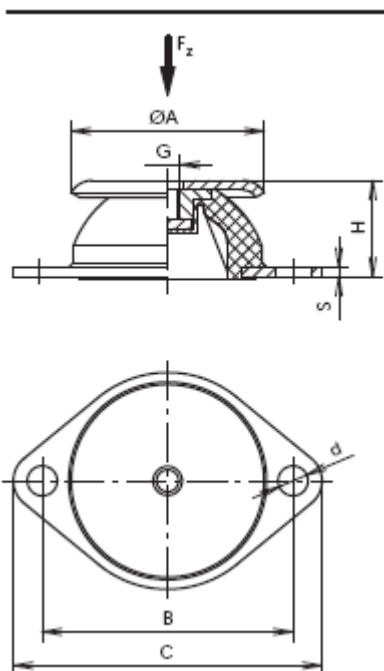




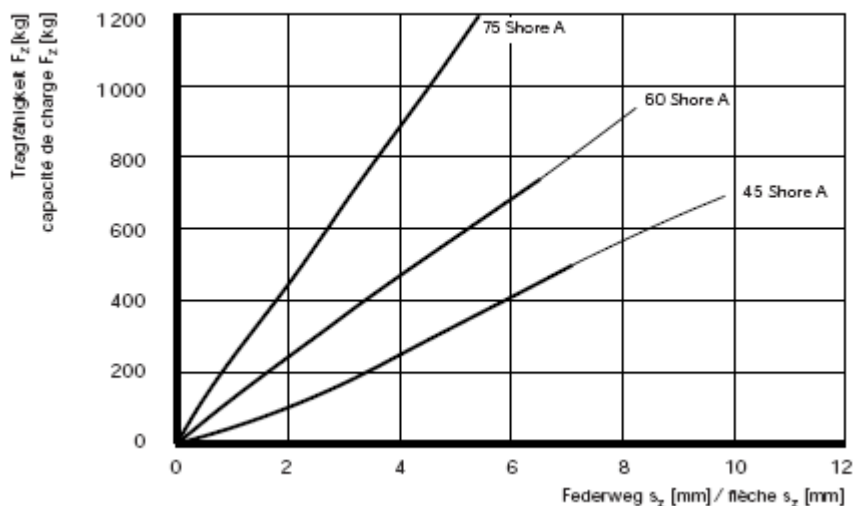
NEOSYS	Type unit	Type mount	Nr.
NAC/NAH	200	APK 200	4
NAC/NAH	230	APK 200	4
NAC/NAH	270	APK 200	4
NAC/NAH	300	APK 200	6
NAC	340	APK 200	6
NAC	380	APK 200	6
NAC	420	APK 200	8
NAC	480	APK 200	8
NAC	540	APK 200	8
NAC	600	APK 200	8
NAC	640	APK 200	8
NAC	680	APK 200	14
NAC	760	APK 200	14
NAC	840	APK 200	16
NAC	960	APK 200	16
NAC	1080	APK 200	16



TYPE	Harte	A mm	C mm	H mm	G mm	B mm	D mm	S Zoll	Tragfähigkeit	Federweg mm
APK200	60	200	280	44	M18	240	14,5	5	572	8



Typ/Type APK 200



Einsatztemperatur: -30 bis +70
 Werkstoff Elastomerteil: NR, schwarz
 Werkstoff Anschlussteil: Stahl verzinkt, chromatiert
 Verwendungszweck: für rotierende Maschinen wie Ventilatoren, Kompressoren und Klimageräte mit niedriger Unwucht

Gebruikstemperatuur: -30 tot +70 °C
 Materiaal elastomeer deel: NR, zwart
 Materiaal aansluitdeel: staal gegalvaniseerd, gechromateerd
 Toepassingsdoel: voor roterende machines zoals ventilatoren, compressoren en airco-apparaten met lage onbalans