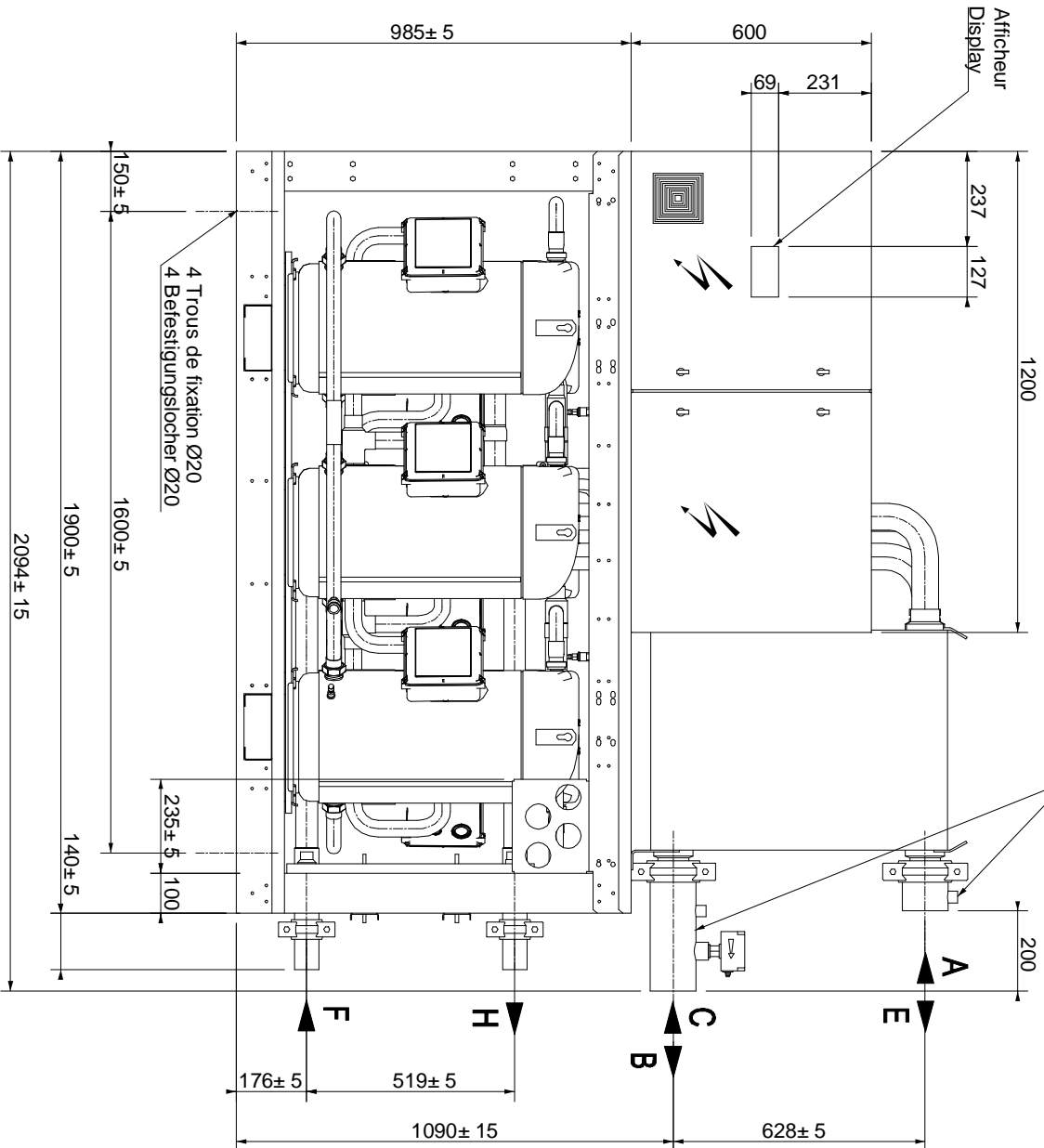
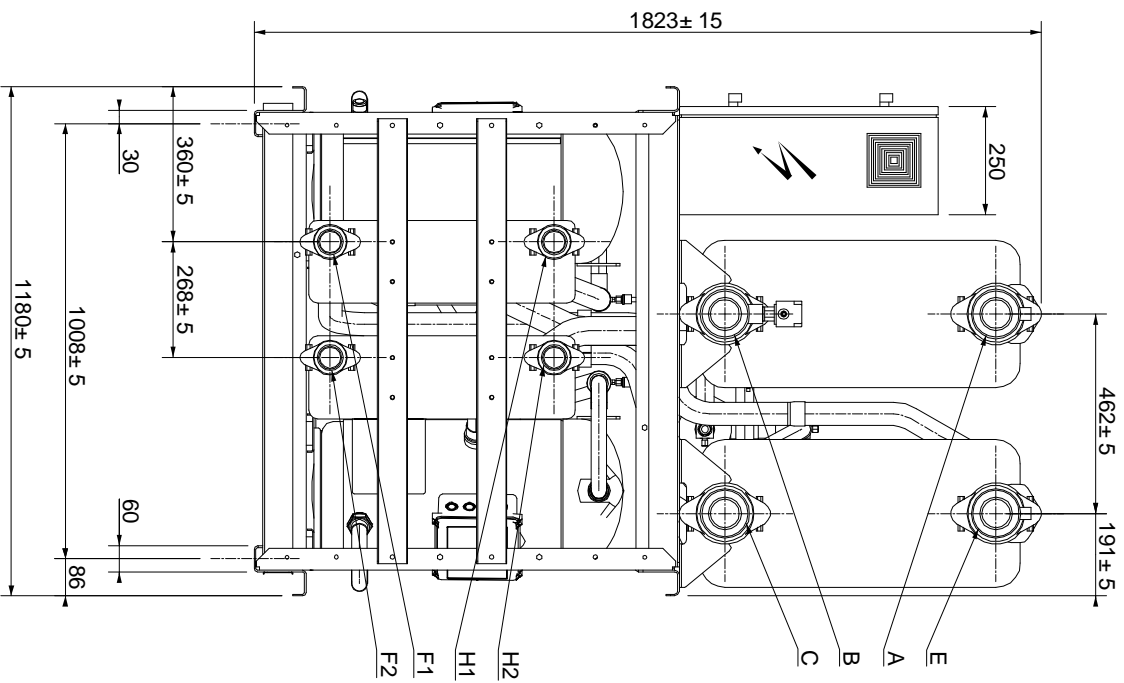


DOSSIER MECANIQUE & FRIGORIFIQUE KLIMATECHNISCHE DOKUMENTATION

| Indices/Index | Date/Datum | Nom / Name | Modifications / Änderung |
|---------------|------------|------------|--------------------------|
|---------------|------------|------------|--------------------------|

AXIMA

| | | | |
|-------------------|----------------------------------|----------|-----|
| MCW 422 S K AXIMA | Dessine / Name : R. PETREQUIN | DM137108 | 1/6 |
| | Date / Datum : 29-08-2007 | | |



4 Trous de fixation Ø20
4 Befestigungslocher Ø20

Livré non monté
Gefertigt nicht aufgerichtet

137/08

| | | | |
|------|----------|-------------------|---|
| Mod | . | . | . |
| Date | 01/01/01 | . | . |
| Norm | . | Emission Initiale | . |

PLAN D'ENSEMBLE

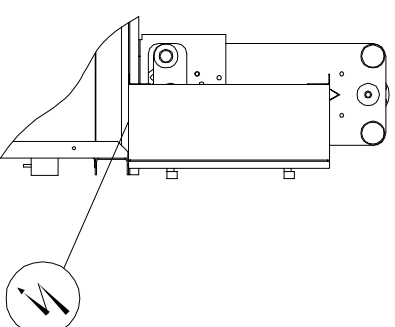
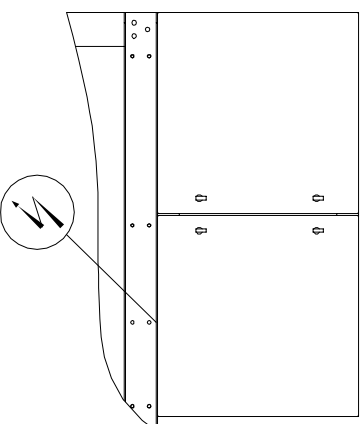
| | | | |
|----------------------|------------|-----------------|-----|
| Dessinateur : RF | Ech : 2/25 | Date : 14/08/07 | 2/6 |
| MCW6S01E0000000D0001 | | | |

RACCORDEMENT HYDRAULIQUE HYDRAULIKVERBINDUNGEN

| | | |
|---|---|-----------------------|
| A | ENTREE / SORTIE EAU FROIDE EIN-/ AUSLAUF KALTWASSER | Ø 114.3 acier / stahl |
| B | ENTREE / SORTIE EAU FROIDE EIN-/ AUSLAUF KALTWASSER | Ø 114.3 acier / stahl |
| C | ENTREE / SORTIE EAU CHAUDE EIN-/ AUSLAUF WARMWASSER | Ø 114.3 acier / stahl |
| E | ENTREE / SORTIE EAU CHAUDE EIN-/ AUSLAUF WARMWASSER | Ø 114.3 acier / stahl |
| F | ENTREE / SORTIE EAU CHAUDE DESSURCHAUFFEUR EIN-/ AUSLAUF WARM WASSER ENTHITZER | Ø 60.3 acier / stahl |
| H | ENTREE / SORTIE EAU CHAUDE DESSURCHAUFFEUR EIN-/ AUSLAUF WARM WASSER ENTHITZER | Ø 60.3 acier / stahl |
| | INJECTION GAZ CHAUD Ø | |
| | VIDANGE Ø21.3 Taraudée Ø 1/2" PDG ABLASS Innengewinde GASGE | |

- POIDS DE LA MACHINE A VIDE : **1950 kg**
 GEWICHT DER LEEREN MASCHINE
 POIDS DE LA MACHINE EN SERVICE : **2050 kg**
 GEWICHT DER BETRIEBSBEREITEN MASCHINE
- 4 trous de fixation au sol Ø 20
 4 Befestigungslocher Ø 20

ENTREE DU CABLE DE RACCORDEMENT PUISSANCE
 EINFÜHRUNG DES LEISTUNGSKABELS



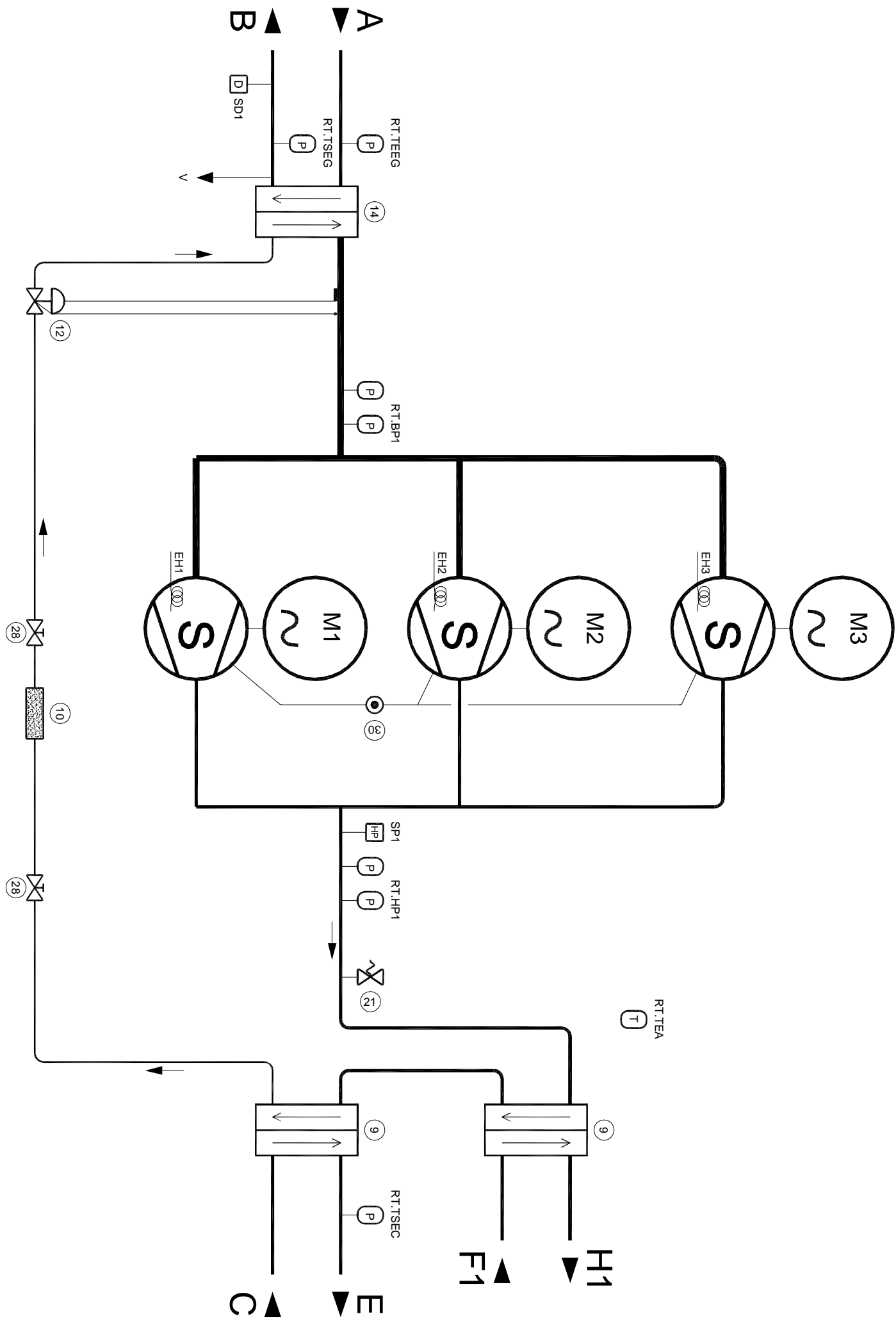
INSTALLATION & RACCORDEMENT MACHINE

3/6

| | | | |
|-------|------|------|---------------|
| Index | Date | Norm | Modifications |
| | | | |

| | |
|--------|--|
| Indice | |
| Date | |
| Norm | |

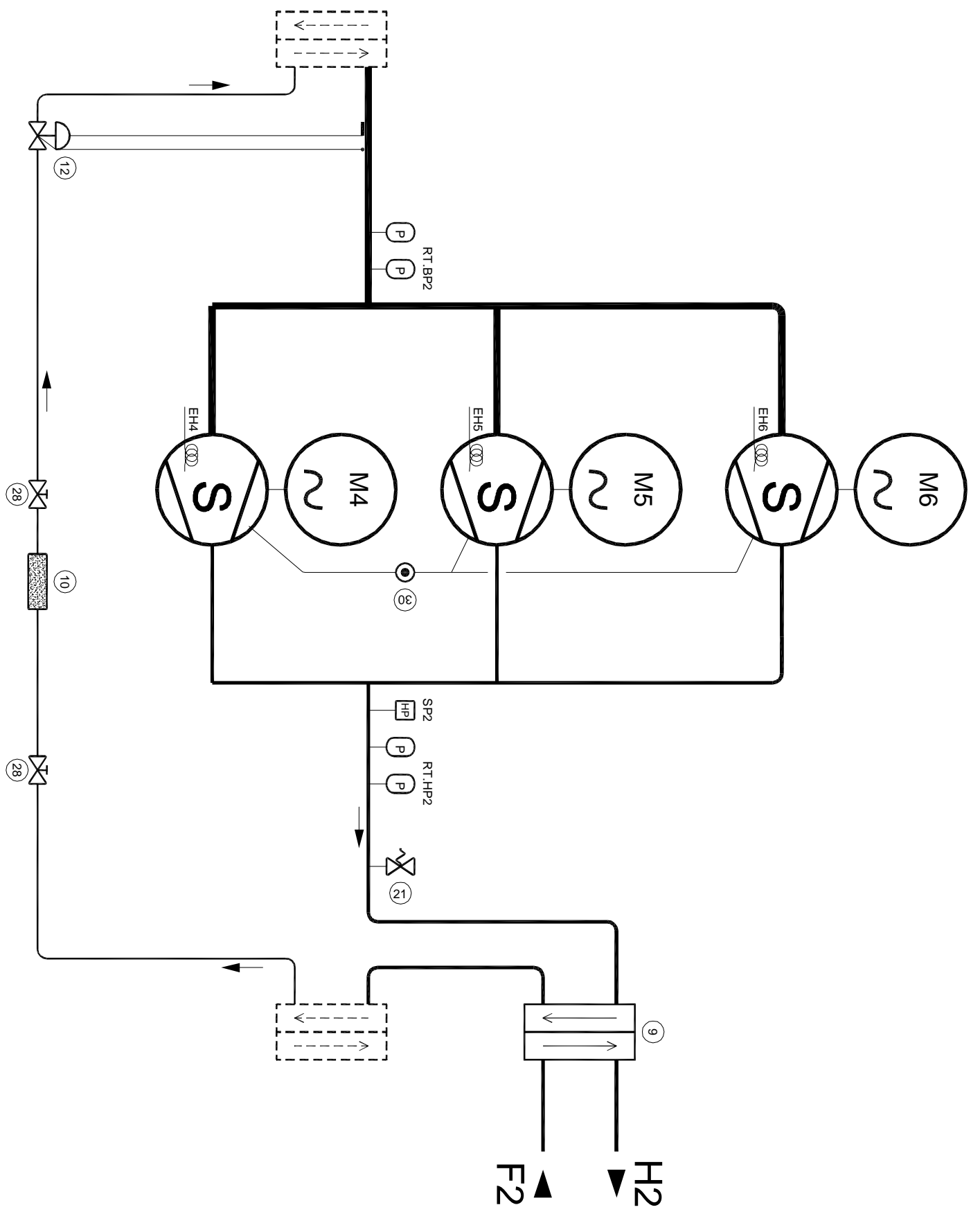
Modifications



SCHEMA FRIGORIFIQUE

| | |
|--------|--|
| Indice | |
| Date | |
| Nom | |

Modifications



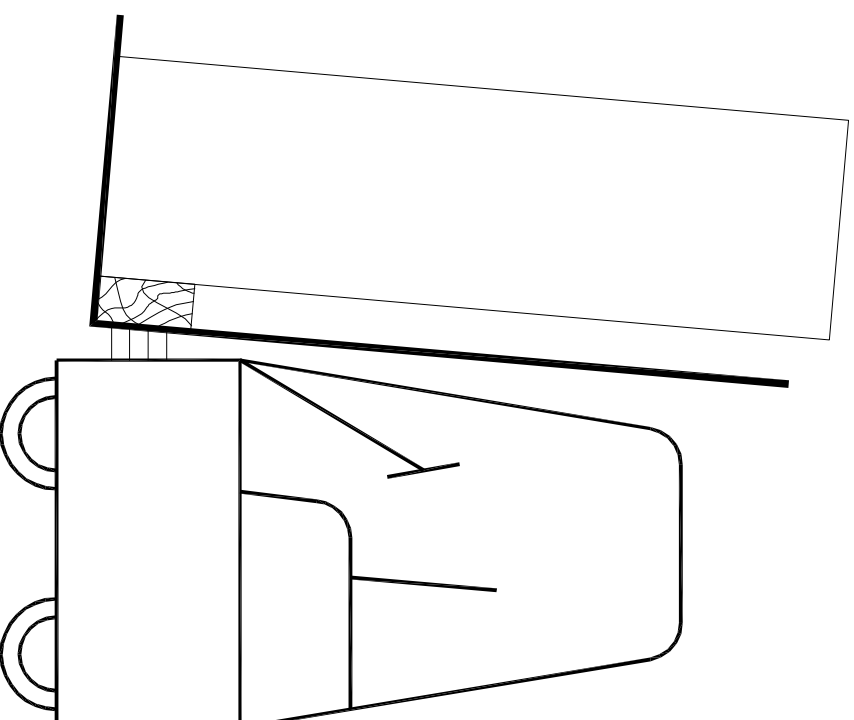
SCHEMA FRIGORIFIQUE (circuit 2)

| | | | | | | | | | |
|----|--|----|--|----|--|--|---|--|--|
| 1 | Antivibratie Schwingungsdämpfer | 16 | Economiseur Economizer | 31 | Vase d'expansion šberlaufgefäß | | Compressur a piston Kolbenverdichter | | Pressostat combin. BP + HP Kombinierter Druckwächter für Hoch- und Niederdruck |
| 2 | Bac a eau Wasserank | 17 | Diaphragme Blende | 32 | Vanne de réglage Einstellventil | | Compressur scroll Scroll-Verdichter | | |
| 3 | Boutelle anti-coup de liquide Druckstossvorhinderungsammier | 18 | Echangeurs divers Verschiedene Wärmetauscher | 33 | Vanne de vidange Ablassventil | | Compressur a vis Schraubverdichter | | Vanne command. par pression Druckgesteuertes Ventil |
| 4 | Boutelle reservoir Sammelspeicher | 19 | Purgeur d'air Luftbläss | 34 | Disconnecteur Trennschalter | | Pompe Pumpe | | Vanne a commande électrique Elektrisch gesteuertes Ventil |
| 5 | Vanne de remplissage Füllventil | 20 | Silencieux de refoulement Ausschubseitiger Schalldämpfer | 35 | Boutelle compensatrice Ausgleichssammier | | Moteur Motor | | Résistance électrique E-Widerstand |
| 6 | Clapet de deccharge eau Sammier-Bypassklappe | 21 | Soupape de securite Sicherheitsventil | 36 | Vanne d'etalonnage manometre Manometer-Eichventil | | Controlleur de d'bit Durchflusswächter | | |
| 7 | Clapet de retenue Rückschlagklappe | 22 | Separateur d'huile Trennlabscheider | 37 | D tente par capillaire Kapillarexpansion | | Controlleur de niveau Niveauwächter | | |
| 8 | Condenseur a air Luftgekühlter Verflüssiger | 23 | Vanne 3 voies 3-Wege-Ventil | | | | Controlleur de pression Druckwächter | | |
| 9 | Condenseur a eau Wassergekühlter Verflüssiger | 24 | Vanne 4 voies 4-Wege-Ventil | | | | Controlleur de temp,rature Temperaturwächter | | |
| 10 | Dehydrateur Entfeuchter | 25 | Vanne aspiration compresseur Saugseitiges Verdichtenventil | | | | Indicateur de niveau Niveauanzeigige | | |
| 11 | Dentendeur electronique Elektronisches Expansionsventil | 26 | Vanne refoulement compresseur Förderseitiges Verdichtenventil | | | | Indicateur de pression Druckanzeigige | | |
| 12 | Detendeur thermostatique Thermostatisches Expansionsventil | 27 | Vanne pressostatique Druckregelventil | | | | Indicateur de temp,rature Temperaturanzeigige | | |
| 13 | Filtre Filter | 28 | Vanne a main Handventil | | | | Pressostat basse pression Druckwächter Niederdruck | | |
| 14 | Evaporateur a eau Wasserbetriebeber Verdampfer | 29 | Evaporateur a air Luftbetriebeber Verdampfer | | | | Pressostat haute pression Druckwächter Hochdruck | | |
| 15 | Vidange Entleerung | 30 | Voyant liquide Meldeleuchte | | | | Pressostat d'huile Trennlackwächter | | |

NOMENCLATURE FRIGORIFIQUE & HYDRAULIQUE

MANUTENTION - HANDHABUNG

**POIDS
GEWICHT 1950 kg**



671.158-C5

DM137108