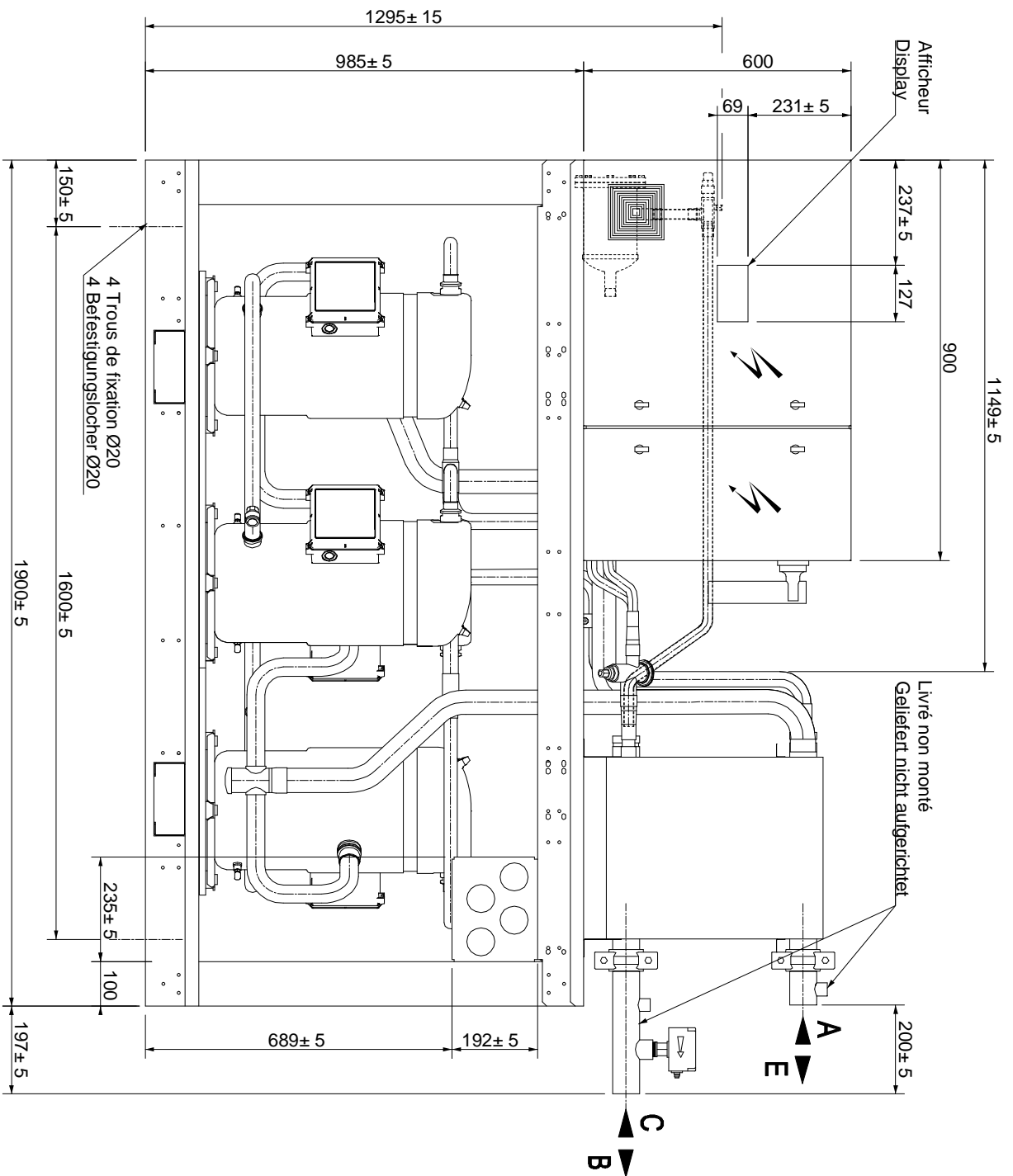
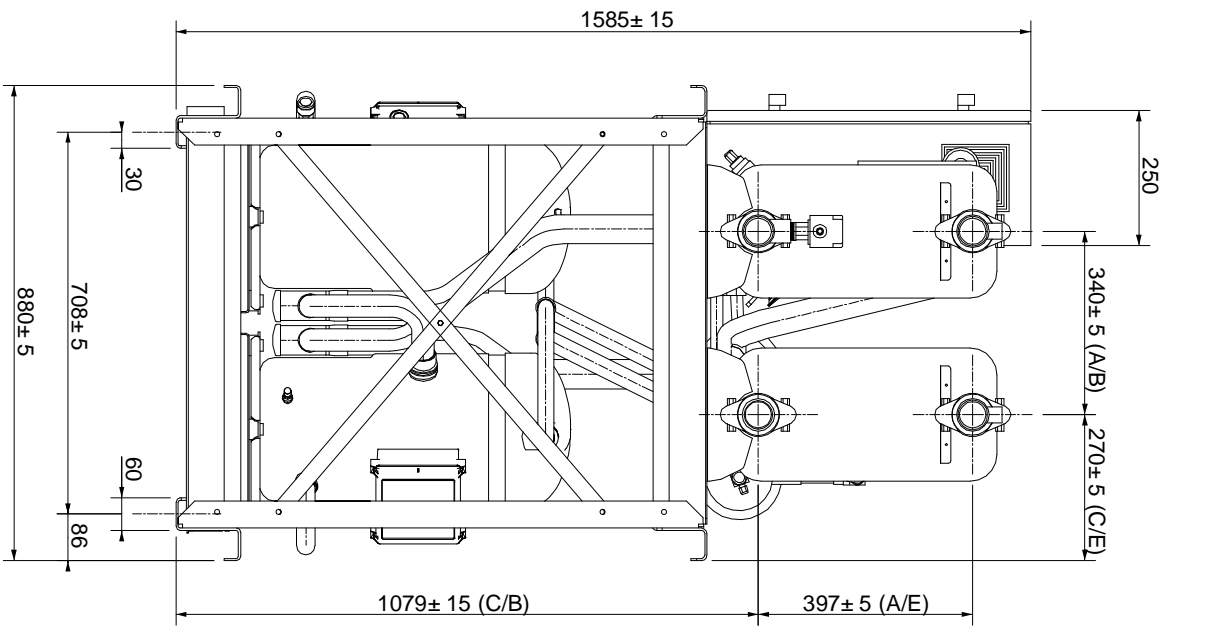


DOSSIER MECANIQUE & FRIGORIFIQUE KLIMATECHNISCHE DOKUMENTATION

| Index/Index | Date/Datum | Nom / Name | Modifications / Änderung |
|-------------|------------|------------|--------------------------|
| | | | |

AXIMA

| | | |
|-------------------|----------------------------------|-----|
| MCW 162 S K AXIMA | Dessine / Name : R. PETREQUIN | 1/6 |
| | Date / Datum : 13-03-2007 | |



MCW-162-SK-AXIMA

| | | | | |
|--------------|-------------------|---|---|---|
| Mod | . | . | . | . |
| Date | 01/01/01 | . | . | . |
| Norm | . | . | . | . |
| Modification | Emission Initiale | | | |

PLAN D'ENSEMBLE

Dessinateur : RF

Ech : 1/10

Date : 14/03/07

2/6



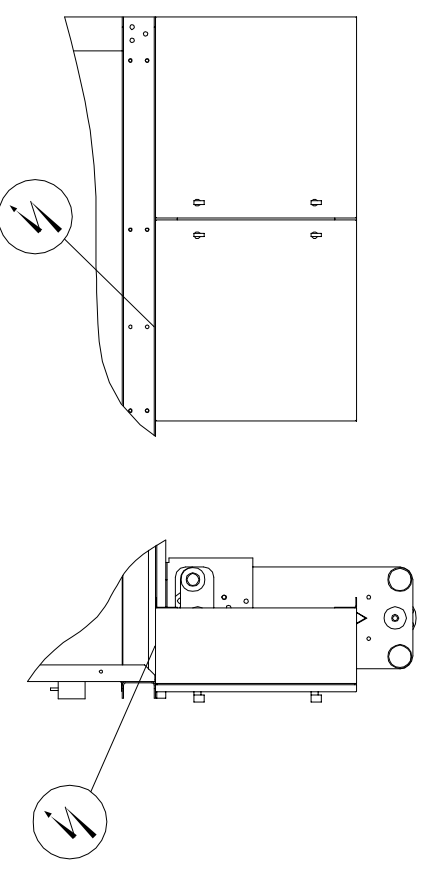
MCW-162-SK-AXIMA

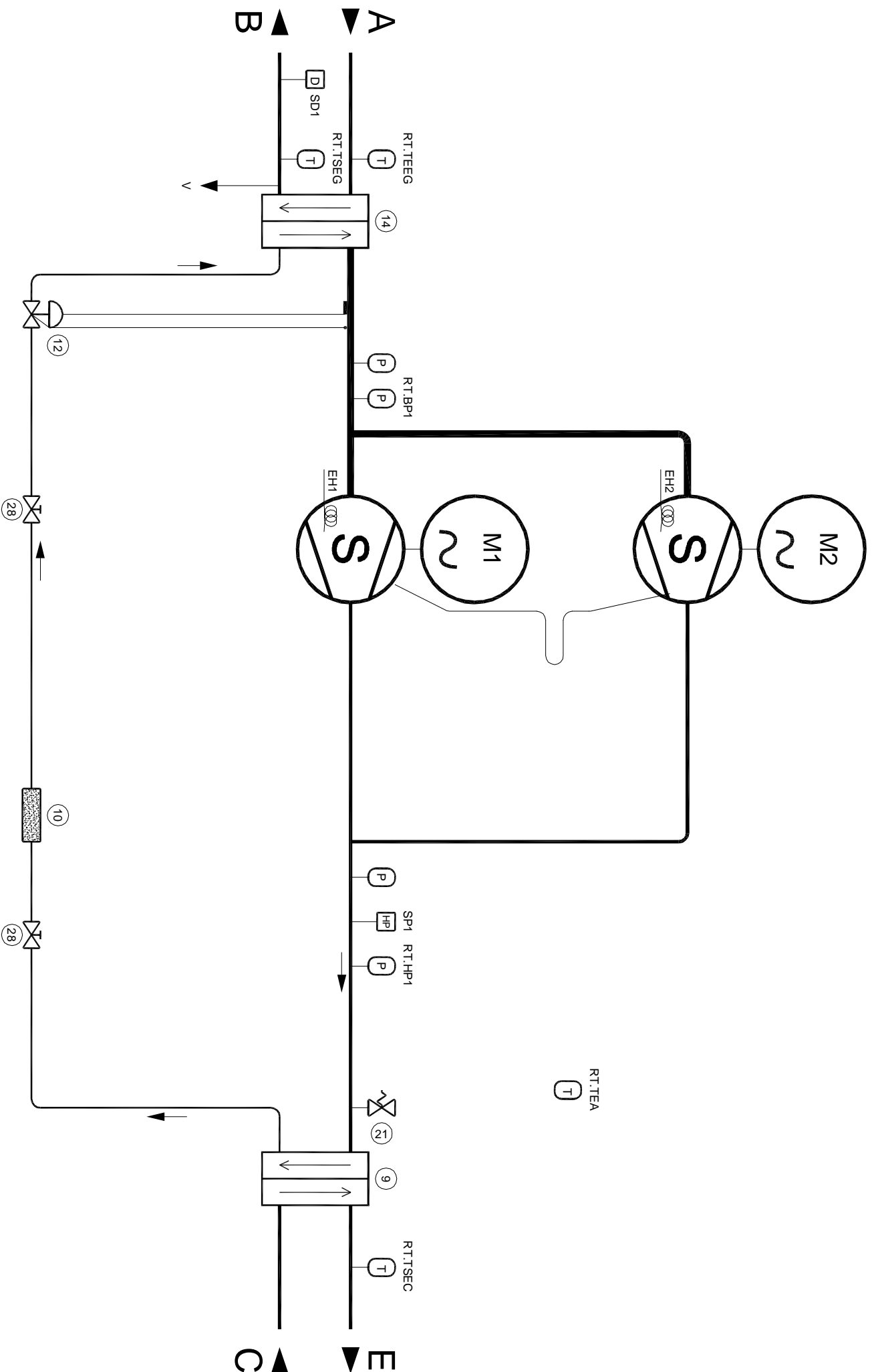
RACCORDEMENT HYDRAULIQUE HYDRAULIKVERBINDUNGEN

| | | |
|---|----------------------------|----------------------|
| A | ENTREE / SORTIE EAU FROIDE | Ø 60.3 acier / stahl |
| B | EIN- / AUSLAUF KALTWASSER | |
| C | ENTREE / SORTIE EAU CHAUDE | Ø 60.3 acier / stahl |
| E | EIN- / AUSLAUF WARMWASSER | |

POIDS DE LA MACHINE A VIDE : 0 kg
GEWICHT DER LEEREN MASCHINE
POIDS DE LA MACHINE EN SERVICE : 0 kg
GEWICHT DER BETRIEBSBEREITEN MASCHINE

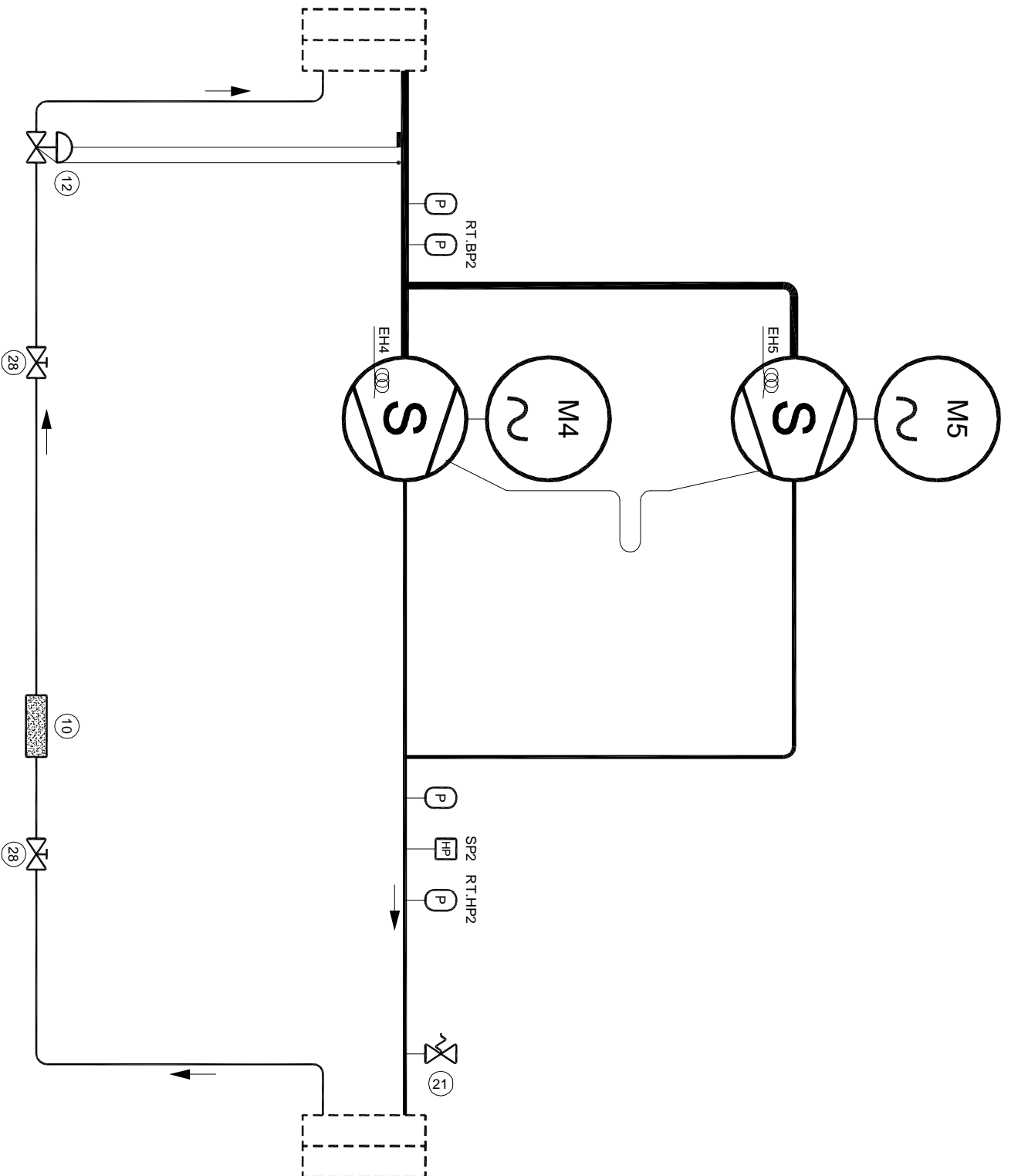
ENTREE DU CABLE DE RACCORDEMENT PUISSANCE
EINFÜHRUNG DES LEISTUNGSKABELS





SCHEMA FRIGORIFIQUE

| | | |
|---------------|------|------|
| Indice | Date | Norm |
| | | |
| Modifications | | |
| | | |



SCHEMA FRIGORIFIQUE (circuit 2)

| | | | | | | | |
|----|--|----|--|----|--|--|--|
| 1 | Antivibratie Schwingungsdämpfer | 16 | Economiseur Economizer | 31 | Vase d'expansion šberlaufgefäß | | Pressostat combiné BP + HP Kombinierter Druckwächter für Hoch- und Niederdruck |
| 2 | Bac a eau Wasserank | 17 | Diaphragme Blende | 32 | Vanne de réglage Einstellventil | | |
| 3 | Boutelle anti-coup de liquide Druckstossvorhinderungsammier | 18 | Echangeurs divers Verschiedene Wärmetauscher | 33 | Vanne de vidange Ablassventil | | Vanne commandé par pression Druckgesteuertes Ventil |
| 4 | Boutelle reservoir Sammelspeicher | 19 | Purgeur d'air Luftbläss | 34 | Disconnecteur Trennschalter | | Vanne a commande électrique Elektrisch gesteuertes Ventil |
| 5 | Vanne de remplissage Füllventil | 20 | Silencieux de refoulement Ausschubseitiger Schalldämpfer | 35 | Boutelle compensatrice Ausgleichssammier | | Moteur Motor |
| 6 | Clapet de decoupage eau Sammier-Bypassklappe | 21 | Soupape de securite Sicherheitsventil | 36 | Vanne d'etalonnage manometre Manometer-Eichventil | | Contrôleur de débit Durchflusswächter |
| 7 | Clapet de retenue Rückschlagklappe | 22 | Separateur d'huile Trennlabscheider | 37 | D tente par capillaire Kapillarexpansion | | Contrôleur de niveau Niveauwächter |
| 8 | Condenseur a air Luftgekühlter Verflüssiger | 23 | Vanne 3 voies 3-Wege-Ventil | | | | Contrôleur de pression Druckwächter |
| 9 | Condenseur a eau Wassergekühlter Verflüssiger | 24 | Vanne 4 voies 4-Wege-Ventil | | | | Contrôleur de température Temperaturwächter |
| 10 | Dehydrateur Entfeuchter | 25 | Vanne aspiration compresseur Saugseitiges Verdichtenventil | | | | Indicateur de niveau Niveauanzeigige |
| 11 | Dentendeur électronique Elektronisches Expansionsventil | 26 | Vanne refoulement compresseur Förderseitiges Verdichtenventil | | | | Indicateur de pression Druckanzeigige |
| 12 | Detendeur thermostatique Thermostatisches Expansionsventil | 27 | Vanne pressostatique Druckregelventil | | | | Indicateur de température Temperaturanzeigige |
| 13 | Filtre Filter | 28 | Vanne a main Handventil | | | | Pressostat basse pression Druckwächter Niederdruck |
| 14 | Evaporateur a eau Wasserbetriebeber Verdampfer | 29 | Evaporateur a air Luftbetriebeber Verdampfer | | | | Pressostat haute pression Druckwächter Hochdruck |
| 15 | Vidange Entleerung | 30 | Voyant liquide Meldelampe Flüssigkeit | | | | Pressostat d'huile Trennlruckwächter |

NOMENCLATURE FRIGORIFIQUE & HYDRAULIQUE

MANUTENTION - HANDHABUNG

**POIDS
GEWICHT**

0 kg

