

*DOSSIER ELECTRIQUE ET MECANIQUE
ELECTRICAL AND MECHANICAL FILE*



Options

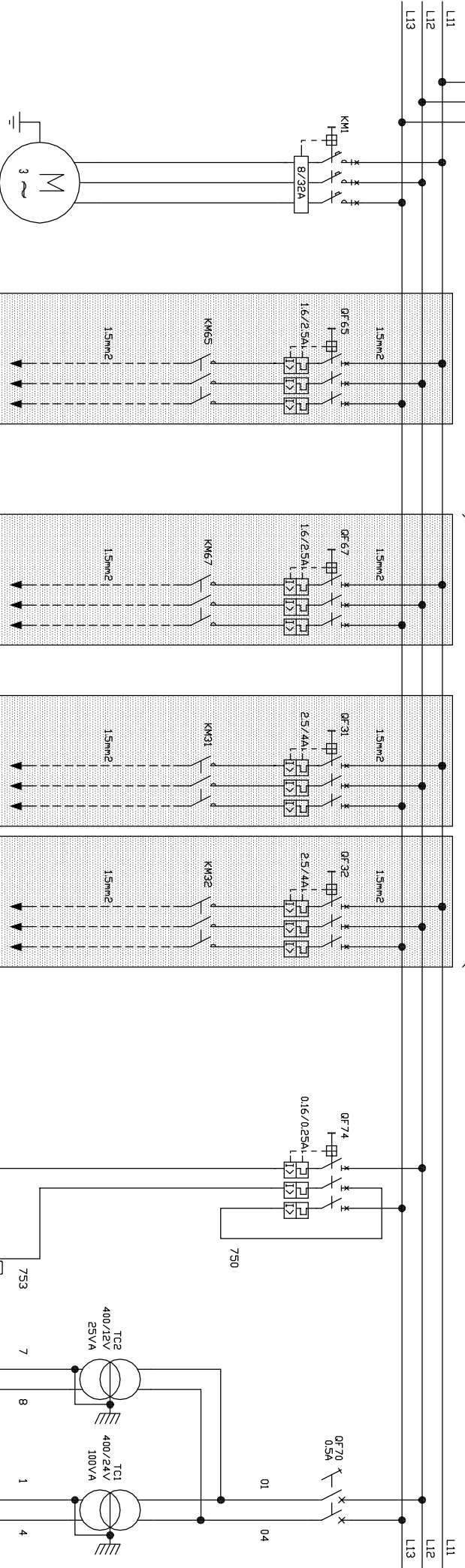
Index / Index	Date	Nom / Name	Modifications



SW 20E SK		Nom: / Name: E-R	SW 20	0 / 4
		Date: 26-07-2006		

0 1 2 3 4 5 6 7 8 9

Sous-ensembles montés dans boîtier séparé
Sub Assemblies in Separate electrical box



3x 6 mm ²
14A
ZRB1GCE-TFD
P = 7,6 kW
In = 13,6 A
Id = 101 A

M1

400V 3-50Hz	M65 (option)	M67 (option)	M31 (option)	M32 (option)	Total Groupe Standard Total Standard Unit	Total Groupe Standard + Options Total Standard Unit + Options
P (kW)					7.8	7.8 + ξ P (options)
In (A)	1,6 à 2,5	1,6 à 2,5	2,5 à 4	2,5 à 4	14.5	14.5 + ξ In (options)
Id (A)					102	102 + ξ In (options)

ATTENTION / WARNING
LES COMPRESSEUR COPELAND SCROLL
N'ONT QU'UN SEUL SENS DE ROTATION
POUR FONCTIONNER
COPELAND SCROLL COMPRESSORS
CAN ONLY BE ALLOWED TO ROTATE
IN ONE DIRECTION

Indices	DATE	NOM	MODIFICATIONS

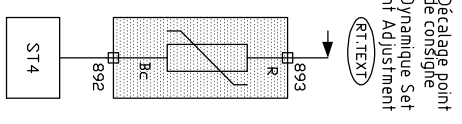
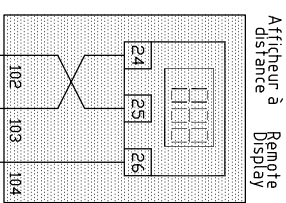
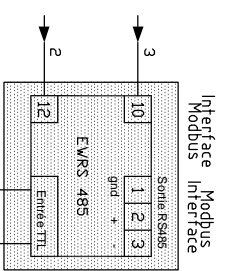
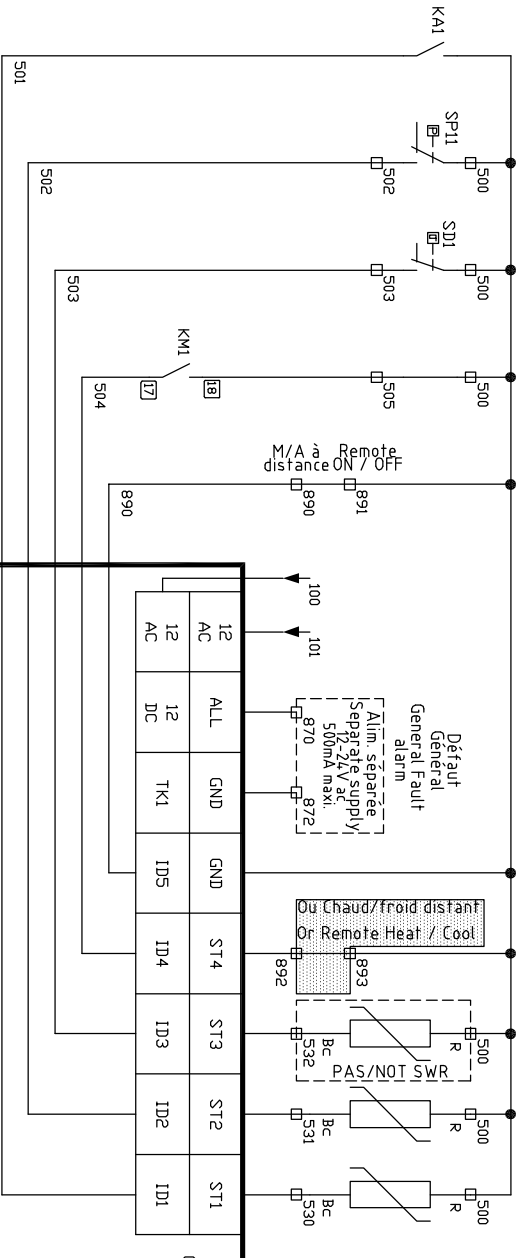
**SCHEMA ELECTRIQUE
ELECTRICAL DRAWING**

OU Régulation sur le chaud / OR control on Hot Water

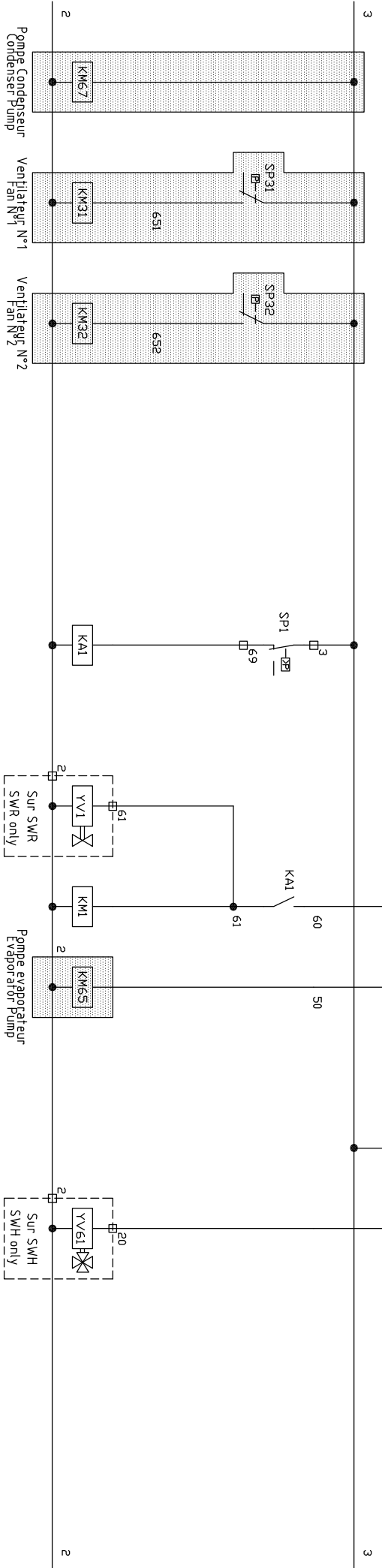
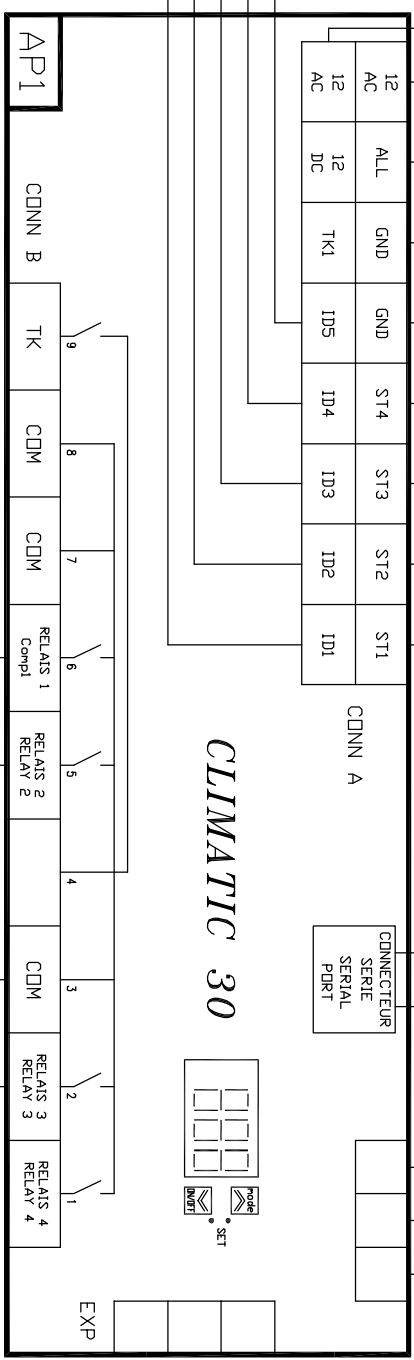
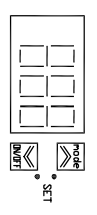
Remove shunt if unit WITH Dynamic Set Point - option
 891 AVEC Décalage point de consigne
 890 Remove Shunt if unit WITHOUT Dyn Set Point

SANS Décalage point de consigne
 893 Remove Shunt if unit WITHOUT Dyn Set Point

RT1SEED RT2SEED RT3SEED RT4SEED



CLIMATIC 30



SCHEMA ELECTRIQUE
ELECTRICAL DRAWING

Indice	DATE	NOM	MODIFICATIONS

