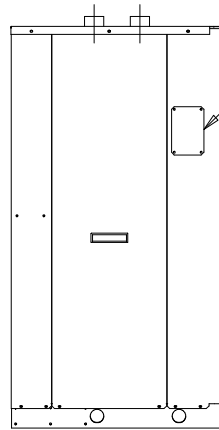
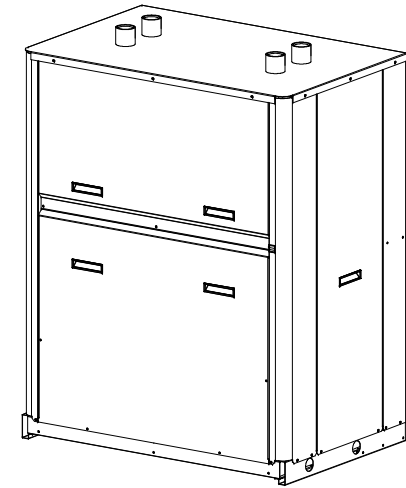


FRONTE UNITA'  
FRONT UNIT



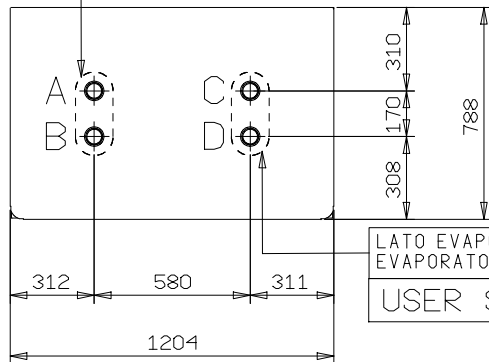
FIANCO SINISTRO  
LEFT SIDE

INGRESSO ALIMENTAZIONE ELETTRICA  
POWER SUPPLY CABLE INLET



EXTERNAL SIDE

LATO CONDENSATORE IN FUNZIONAMENTO SOLO FREDDO  
CONDENSER SIDE IN ONLY COOLING FUNCTION



LATO EVAPORATORE IN FUNZIONAMENTO SOLO FREDDO  
EVAPORATOR SIDE IN ONLY COOLING FUNCTION

USER SIDE

VISTA DALL'ALTO  
TOP VIEW

VERSIONE SOLO FREDDO - ONLY CHILLER VERSION

CONNESSIONI ACQUA 2" GAS WATER CONNECTIONS 2" GAS	A	B	C	D
LATO UTILIZZATORE USER SIDE	-	-	OUT	IN
LATO DISSIPATORE EXTERNAL SIDE	IN	OUT	-	-

VERSIONE POMPA DI CALORE - HEAT PUMP VERSION

CONNESSIONI ACQUA 2" GAS WATER CONNECTIONS 2" GAS	A	B	C	D
LATO UTILIZZATORE USER SIDE	-	-	OUT	IN
LATO DISSIPATORE EXTERNAL SIDE	OUT	IN	-	-

	Rev. D	Modifica - Description Aggiornata gamma modelli	Data/e-Visto/Ckd 26/04/04	
	Rev. E	Modifica - Description Aggiornate note connessioni	Data/e-Visto/Ckd 05/09/06	
Draftsman Grossi	Date - Date 04/06/02	Scale - Scale 1:20		
Descrizione - Description DIMENSIONI DI INGOMBRO - CONNESSIONI OVERALL DIMENSIONS - CONNECTIONS		Serie - Series HWW	Materiale - Material	
Codice/Disegno - Code/Drawing HF640C0011		Modello - Model 050 - 115	Trattamento - Treatment	
Peso - Weight (kg)		Rev. E	Wsto/Checked 	