

Installatie- bedienings - &
Onderhoudshandleiding

NEOSYS HYDROLEAN MWC

Luchtgekoelde koelmachines (NEOSYS)

Watergekoelde koelmachines (HYDROLEAN & MWC)

20 > 1000 kW



CHILLER-IOM-1309-D



LUCHTGEKOELDE, WATERGEKOELDE KOEL- MACHINES EN SPLIT UNITS

INSTALLATIE-, BEDIENINGS-, EN ONDERHOUDSHANDLEIDING

Ref : CHILLER-IOM-1309-D

Deze handleiding is van toepassing op de volgende koelmachine-versies:
NEOSYS-reeks NAC – NAH
HYDROLEAN-reeks: SWC-SWH-SWR
Reeks MCW: MWC-MRC

**INSPECTIES EN HERKWALIFICATIE CONFORM DE RICHTLEIDING INZAKE DRUKUITRUSTINGEN MOETEN DE
 LOKALE NORMEN IN ACHT NEMEN VAN DE PLAATS WAAR DE UNIT GEINSTALLEERD IS.**

<p>Ons bedrijf neemt deel aan het Eurovent Certification Programme. Alle LENNOX-koelmachines worden getest en gecertificeerd in overeenstemming met het Eurovent-certificeringsprogramma.</p>	
<p>Onze producten voldoen aan de Europese standaarden.</p>	

Alle technische en technologische informatie in deze handleiding, inclusief alle schema's en technische beschrijvingen, blijven het eigendom van LENNOX en mogen niet worden gebruikt (uitgezonderd voor de werking van dit product), gereproduceerd, uitgegeven of beschikbaar gesteld aan derden zonder voorafgaande schriftelijke toestemming van LENNOX.

VOORWOORD		4
PED-VERKLARING		5
VERORDENING GEFLUOREERDE GASSEN		6
GARANTIE		7
INSTALLATIE		
1	Transport - verplaatsen	9
2	Hijsen van de unit	10
3	Vereisten voor opstelling en installatie	11
4	Wateraansluitingen	13
5	Elektrische aansluitingen	18
6	Geluidsniveaus	18
7	Aansluiting van split units	18
CONTROLES VOORAF		
1	Limieten	24
2	Controles en aanbevelingen koelcircuit	24
3	Controles installatie hydraulisch systeem (NEOSYS)	24
4	Installatie van externe hydraulische componenten (HYDROLEAN & MCW)	24
5	Hydraulische aansluitingen en opties (HYDROLEAN & MCW)	25
6	Checklist voor het opstarten	25
7	Configuratie master-slave (2 units of meer)	26
DE UNIT STARTEN		
1	Uit te voeren controles bij het starten	27
2	Controle waterdebiet	28
3	Functies en hoofdcomponenten koeling	28
WERKING		
1	Werkingsgebied	30
2	Climatic regeling	33
3	Werking van de unit: koelcircuit	33
4	Werking van de unit: elektrische eigenschappen en regeling	35
5	Andere voorzieningen en opties	39
ONDERHOUD		
1	Wekelijks onderhoud	40
2	Jaarlijks onderhoud	41
3	Preventief onderhoud	41
4	Reinigen van de condensor	42
5	Compressoren / olie aftappen	42
6	Reparatie	43
7	Belangrijk	43

STORINGZOEKEN – REPARATIES		
1	Lijst van veelvoorkomende problemen	44
2	Regelorganen	49
3	Regelmatig uit te voeren controles - omgeving koelmachines	50
4	Door fabrikant aanbevolen inspecties	51
CHECK LIST		53
BIJLAGEN		
1	Risico-analyse en gevaarlijke situaties volgens de richtlijn 97/23/CE	56
2	Algemeen koeltechnisch schema: NEOSYS (alleen koelen)	58
3	Algemeen koeltechnisch schema: NEOSYS (warmtepomp)	59
4	Algemeen koeltechnisch schema: HYDROLEAN (alleen koelen)	60
5	Algemeen koeltechnisch schema: HYDROLEAN (warmtepomp)	62
6	Algemeen koeltechnisch schema: HYDROLEAN (remote condenser)	64
7	Algemeen koeltechnisch schema: MCW	66
8	Algemeen koeltechnisch schema: MRC	67
9	Algemene mechanische tekening :	
	NEOSYS	68
	HYDROLEAN	77
	MWC	80
10	Hydraulische gegevens	84
11	Drukverlies	85
12	Logboek voor opstarten en onderhoud	89
13	Checklist opstarten	91
14	Onderhoudslogboek	93
15	Logboek koudemiddel-handelingen: EG-verordening nr. 842/2006	102

U moet deze gebruikerhandleiding lezen en u ermee vertrouwd maken, voordat u de koelmachine in werking stelt. Volg de instructies erin nauwgezet op.

Wij willen hierbij het belang van training benadrukken, voor het juist omgaan met de koelmachine. Neem contact op met LENNOX voor de beschikbare mogelijkheden op dit gebied. Het is belangrijk dat de handleiding permanent in de buurt van de koelmachine wordt bewaard.



BELANGRIJKE ALGEMENE INSTRUCTIES

Deze handleiding bevat belangrijke instructies over het in bedrijf stellen van de koelmachine. Ze bevat ook belangrijke aanwijzingen voor het voorkomen van persoonlijk letsel of schade aan de machine tijdens het gebruik. Bovendien is informatie over het onderhoud opgenomen, met als doel een storingvrije werking van de machine.

Neem gerust contact op met een van onze medewerkers als u meer informatie wilt over specifieke onderwerpen aangaande de koelmachines.

Documentatie met betrekking tot bestellingen wordt apart toegezonden. Deze documentatie bevat het volgende:

- **CE-verklaring.**
- **- Handleiding voor het besturingssysteem.**
- **- Installatie- en bedieningshandleiding**
- **- Bedradingsschema.**
- **- Koeltechnisch schema**
- **- Details over de unit staan op de naamplaat van de unit.**

De in deze handleiding bekendgemaakte gegevens zijn gebaseerd op de laatst bekende informatie.

Ze worden versterkt onder voorbehoud van latere wijziging. Wij behouden ons het recht voor de constructie en/of het ontwerp van onze koelmachines op elk moment te wijzigen, zonder voorafgaande kennisgeving en zonder verplichting om eerder verstrekte handleidingen aan te passen.



Alle werkzaamheden aan de koelmachine moeten worden uitgevoerd door een geschoolde en bevoegde technicus. De unit kan de volgende gevaren veroorzaken:

- **Kans op elektrische schokken**
- **Kans op letsel veroorzaakt door draaiende delen**
- **Kans op letsel veroorzaakt door scherpe randen of objecten met een hoog gewicht**
- **Kans op letsel veroorzaakt door gas onder hoge druk**
- **Kans op letsel veroorzaakt door componenten met een hoge of lage temperatuur.**

Verwacht wordt dat al het werk aan de apparatuur wordt uitgevoerd in overeenstemming met ter plaatse geldende standaarden en normen.

Er wordt van uitgegaan dat al het werk wordt uitgevoerd volgens goed vakmanschap..

Alle units voldoen aan de volgende normen en richtleidingen:

- 97/23/CE PED-richtleiding (Pressure Equipment Directive - richtleiding apparatuur onder druk)
- Machinerichtleiding 2006/42/CE
- Laagspanningsrichtleiding 2006/95/CE
- 2004/108/CE Richtleiding elektromagnetische compatibiliteit
- Europese norm EN 378-2 - 2009 - Veiligheid en Milieu
- De beperking van bepaalde gevaarlijke stoffen in Europa (Restriction of the Use of Certain Hazardous Substances, RoHS)

VEILIGHEID (series NEOSYS, MCW en MRC)

Deze machines zijn beschermd met een drukventiel geijkt op 42,7 bar g en een veiligheidsdrukschakelaar geijkt op 42 bar g. Deze bedrijfsdruk mag niet overschreden worden.

BELANGRIJKE KENNISGEVING

Alle werkzaamheden aan de unit moeten worden uitgevoerd door een gekwalificeerde en bevoegde werknemer.

Als de volgende instructies niet worden opgevolgd, kan dat leiden tot verwonding of ernstige ongelukken.

Werkzaamheden aan de unit:

- De unit moet worden geïsoleerd van de stroomvoorziening door verbreking van de verbinding en vergrendeling met behulp van de hoofdscheidingsschakelaar.
- Medewerkers dienen een geschikte beschermende uitrusting te dragen (helm, handschoenen, bril enzovoort).

Werkzaamheden aan het elektrische systeem:

- Werkzaamheden aan elektrische onderdelen moeten worden uitgevoerd terwijl de stroom is uitgeschakeld (zie hieronder) door elektrotechnisch geschoolde werknemers met de juiste bevoegdheden.

CONFORMITEIT MET EMC-RICHTLEIDING
WAARSCHUWING:

Deze uitrusting is een "klasse A" volgens de CEM-richtlijnen. In een industriële omgeving, kan deze apparatuur elektrisch ruis veroorzaken. In dat geval, kan de eigenaar gevraagd worden de nodige maatregelen te treffen.

Dit geldt voor alle machines geïnstalleerd met nominal amp <75A:

- De kortsluitwaarde $R_{sce}=33$ wordt bepaald in de norm EN61000-3-12 betreffende de harmonische waarden van het toevoernet. De toestellen die voldoen aan de harmonische stroomlimieten gelijk aan $R_{sce}=33$ kunnen aangesloten worden op elk aansluitpunt van het hoofdtoevoersysteem.
- De maximaal toegelaten impedantie van het hoofdtoevoersysteem $Z_{max}=0,051W$ wordt bepaald in de norm EN 61000-3-11 met betrekking tot het spanningsverschil, schommelingen en flikkerende waarden. De aansluiting op de toevoerleiding is een voorwaardelijke aansluiting is onderworpen is aan de voorafgaande goedkeuring van de lokale stroomleverancier.

Werkzaamheden aan koelcircuits:

- MWerkzaamheden, zoals het controleren van de druk, het aftappen en het vullen van het systeem onder druk, dienen te worden uitgevoerd met aansluitingen die voor dit doel zijn geleverd en met geschikt gereedschap.
- Om een explosie als gevolg van het verstuiven van koelmiddel en olie te voorkomen dient het relevante circuit te worden afgetapt bij nuldruk, voordat koeltechnische onderdelen worden verwijderd of solderingen worden losgemaakt.
- Er blijft een risico van drukopbouw door het ontgassen van de olie of door het verwarmen van de warmtewisselaars nadat het circuit is afgetapt. Een nuldruk moet worden gehandhaafd door de aftapaansluiting aan de lage-drukszijde in open verbinding met de atmosfeer te houden.
- Hardsolderen moet worden uitgevoerd door gekwalificeerd personeel. Het werk moet worden uitgevoerd volgens de standaard EN1044 voor hardsolderen (minimaal 30% zilver).

Onderdelen vervangen:

- In order to maintain CE marking compliance, replacement of components shall be carried out using spare parts, or using parts CE-certificatie blijft alleen van kracht als onderdelen worden vervangen door reserve-onderdelen of onderdelen die door LENNOX zijn goedgekeurd.
- Alleen het koudemiddel dat op het naamplaatje van de fabrikant is weergegeven, mag worden gebruikt. Het is niet toegestaan andere producten (zoals mengsels van koudemiddelen, koolwaterstoffen enzovoort) te gebruiken).

WAARSCHUWING:

Bij brand kunnen de koelcircuits een explosie veroorzaken en koudemiddelgas en olie spuiten.

EG-verordening Nr 842/2006 over gefluoreerde broeikasgassen

Gebruikers van koelapparatuur moeten voldoen aan de zes verplichtingen die zijn vastgelegd in Europese verordening over gefluoreerde broeikasgassen

VERPLICHTING	TOEPASBAARHEID
Terugwinning van gefluoreerd gas bij onderhoud aan de installatie en aan het eind van de levensduur.	Alle stationaire systemen
Installatie, onderhoud en controle op lekkage mag uitsluitend worden uitgevoerd door daarvoor getraind personeel.	Alle stationaire systemen
Op NIEUWE apparatuur moet een etikettering worden aangebracht.	Alle stationaire systemen
Neem maatregelen om lekkage van gefluoreerde gas te voorkomen en om lekkage zo snel mogelijk te detecteren indien die toch optreedt.	Alle stationaire systemen
Controleer regelmatig op lekken. 6 kg of meer: minstens eenmaal per 12 maanden 30 kg of meer: minstens eenmaal per 6 maanden 300 kg of meer: minstens eenmaal per 3 maanden	Hermetisch gesloten systemen > 6 kg
Van koelinstallaties waarin gefluoreerd gas toegepast wordt, moeten bepaalde gegevens worden vastgelegd. (Zie het opstart- en onderhoudslogboek aan het eind van dit document.)	Stationaire systemen > 3 kg
Breng een systeem voor automatische lekdetectie aan en controleer dat.	Stationaire systemen > 300 kg



Het niet voldoen aan deze eisen is strafbaar en kan leiden tot het opleggen van boetes.

Bovendien eisen verzekeringsmaatschappijen dat in geval van problemen wordt aangetoond dat de apparatuur voldoet aan de verordening inzake gefluoreerde broeikasgassen.

De garantie van de koelmachine is onderhevig aan de garantiecondities die zijn overeengekomen tijdens de bestelling. Er wordt vanuit gegaan dat bij het ontwerp en het installeren van de unit er sprake is van goed vakmanschap. De garantie komt rechtmatig te vervallen en is ongeldig indien::

- **Service en onderhoud niet zijn uitgevoerd in overeenstemming met de voorschriften en reparaties niet zijn verricht door LENNOX-medewerkers of zijn uitgevoerd zonder voorafgaande schriftelijke toestemming van LENNOX.**
- **Wijzigingen zijn aangebracht aan het apparaat zonder voorafgaande schriftelijke toestemming van LENNOX.**
- **Instellingen en beveiligingen zijn gewijzigd zonder voorafgaande schriftelijke toestemming van LENNOX.**
- **Koel- of smeermiddelen zijn gebruikt die niet origineel zijn of anders zijn dan is voorgeschreven.**
- **Het apparaat niet is geïnstalleerd en/of aangesloten conform de installatie-instructies.**
- **Het apparaat wordt gebruikt op een ongeschikte, onjuiste of nalatige wijze, of niet in overeenstemming met de aard en/of geschiktheid ervan.**
- **Geen stromingsbeveiliging is geïnstalleerd.**

In these circumstances LENNOX is indemnified from any product liability claims from third parties.

Onder deze omstandigheden wordt LENNOX vrijgesteld van alle claims door derden op productaansprakelijkheid.

Bij een garantieclaim moeten het serienummer van de machine en het LENNOX-bestelnummer worden vermeld..

1 - VEILIGHEID

De veiligheidsinformatie in deze handleiding wordt verschaft om de weg te wijzen naar een veilig gebruik van deze installatie. LENNOX staat niet in voor de volledigheid van deze informatie en kan daarom geen aansprakelijkheid aanvaarden voor eventuele omissies.

In de koelmachines wordt warmte getransporteerd door een koudemiddel onder druk, waarvan temperatuur en druk veranderen. Voor luchtgekoelde koelmachines, er zijn fans aangebracht om de warmte af te voeren naar de omgeving. De bescherming van bedienings- en onderhoudspersoneel stond centraal bij het ontwerp van de koelmachine. Veiligheidsvoorzieningen zijn ingebouwd om te voorkomen dat in het systeem te hoge drukken ontstaan. Metalen afschermingen voorkomen aanraking met (hete) pijpen. Voor luchtgekoelde koelmachines, de fans hebben beschermroosters en het hele elektrische regelpaneel kan veilig aangeraakt kan worden. Dit met uitzondering van enkele delen die een veilige spanning voeren (< 24 volt). De onderhoudspanelen zijn alleen m.b.v. gereedschap te openen.

Het hele elektrische regelpaneel is veilig tegen aanraken. Dit met uitzondering van enkele delen die een veilige spanning voeren (< 50 Volt). De onderhoudspanelen zijn alleen m.b.v. gereedschap te openen.

Hoewel de koelmachines zijn uitgerust met uitgebreide veiligheids- en beschermingsvoorzieningen, moet het werken aan de machines toch altijd met de uiterste voorzichtigheid en aandacht gebeuren. Bovendien moet gehoorbescherming worden gedragen bij het werken aan of in de nabijheid van de koelmachine. Werkzaamheden aan het koelcircuit of de elektrische apparatuur dienen uitgevoerd te worden door daartoe bevoegd personeel.

Het is essentieel dat u zich houdt aan de, niet volledige, aanbevelingen hieronder::

- Werk nooit aan een unit die nog aangesloten is op het stroomnet.
- Alle handelingen (openen of sluiten) van een afsluitklep moeten worden uitgevoerd door een gekwalificeerd, geautoriseerd technicus. Deze procedures moeten worden uitgevoerd terwijl de unit is uitgeschakeld.
- Werk nooit aan de elektrische componenten voordat de hoofdschakelaar van de unit is uitgeschakeld. Tijdens onderhoudswerkzaamheden aan de unit moet de voeding van de machine in de open stand worden vergrendeld. Wordt het werk onderbroken, controleer dan deze vergrendeling alvorens u het werk hervat.
- **WAARSCHUWING:** Zelfs als de unit is uitgeschakeld, blijft het voedingscircuit onder stroom staan, behalve als de onderbrekingschakelaar voor de unit of het circuit open is gezet. Zie het bedradingsschema voor meer informatie.
- Voor bepaalde units kan er een afzonderlijke voeding van 220V zijn aangebracht; controleer het elektrische bedradingsschema voor meer informatie.
- Zorg er tijdens onderhoudswerkzaamheden aan ventilatoren (vervanging van roosters...) voor dat de voeding is uitgeschakeld om een automatische herstart te voorkomen.
- Controleer voor het openen van het koudemiddelcircuit de druk met behulp van manometers of druksensoren.
- Laat nooit een unit uitgeschakeld staan met gesloten kleppen in de vloeistofleiding, aangezien er koudemiddel in kan blijven staan en de druk daardoor kan toenemen.
- Alle installatiedelen moeten worden onderhouden door personeel dat de leiding heeft, om materiaalslijtage en persoonlijk letsel te voorkomen. Storingen en lekkages moeten onmiddellijk worden verholpen. De geautoriseerde technicus moet de verantwoordelijkheid hebben om de storing onmiddellijk te verhelpen. Telkens als er reparaties zijn uitgevoerd aan de unit, moet de werking van de veiligheidsvoorzieningen opnieuw worden gecontroleerd.
- Volg de richtlijnen en aanbevelingen die worden gegeven in veiligheids- en machinestandaarden zoals EN378, ISO5149, etc
- Gebruik in geen geval zuurstof om leidingen schoon te spuiten of een machine onder druk te zetten. Zuurstofgas reageert zeer fel met olie, vet en andere veel voorkomende substanties.
- Overschrijd nooit de aangegeven maximale werkdrukken. Controleer de toegestane maximale en minimale testdrukken aan de hand van de instructies in deze handleiding en de drukken die zijn aangegeven op het naamplaatje van de unit.
- Gebruik geen lucht voor lektesten. Gebruik alleen koudemiddel of droge stikstof.
- Open geen koudemiddeleidingen of andere componenten in het koelcircuit met behulp van lasapparatuur of lasbrander voordat alle koudemiddelen (vloeistof en damp) is verwijderd uit de koelmachine. Dampsporen moeten worden verwijderd met droge stikstof. Koudemiddelen die in contact komen met open vuur, produceren giftige gassen.
- Koudemiddel niet hevelen.
- Laat geen vloeibaar koudemiddel op de huid of in de ogen terechtkomen. Gebruik een veiligheidsbril. Verwijder eventuele spatten op de huid met zeep en water. Komt er vloeibaar koudemiddel in de ogen terecht, spoel de ogen dan onmiddellijk en overvloedig met water en raadpleeg een arts.

1.1 - Veiligheidsdefinitie

De watergekoelde koelmachines voldoen aan de volgende veiligheidsdefinities:

- Pr-EN-378-1.
- EU-richtlijn 2006/42/CE ("Machinerichtlijn").
- EN-60204-1.
- 2004/108/CE "EMC-richtlijn".
- Richtlijn drukvoerende apparatuur 97/23/CE.

Ze zijn ook voorzien van CE-aanduidingen (als de benodigde opties aanwezig zijn) (zie voor verdere informatie de verklaring II-A).

1.2 - Waarschuwingslabels

De koelmachine beschikt over de volgende waarschuwingslabels om te waarschuwen voor mogelijke gevaren (op of naast het potentieel gevaarlijke onderdeel).

Hoge temperaturen	Elektrische spanning	Draaiende delen	Scherpe delen

Controleer regelmatig of de waarschuwingslabels nog op de juiste positie aanwezig zijn in de machine en vervang ze indien nodig.

1 - TRANSPORT - VERPLAATSEN

1.1 - Controles bij aflevering

Controleer bij de ontvangst van nieuwe apparatuur a.u.b. de volgende punten. Het is de verantwoordelijkheid van de klant om vast te stellen dat de producten in goed werkende staat ontvangen zijn (vul de checklist op blz. 62 in):

- De buitenkant is op geen enkele wijze beschadigd.
- Het materiaal voor hijsen en verplaatsen is geschikt voor de apparatuur en is overeenkomstig
- de specificaties van bijgesloten instructies voor het verplaatsen.
- De accessoires die zijn besteld voor installatie op locatie, zijn geleverd en in goede staat.
- Als de unit geleverd wordt met het koudemiddel erin, er geen lekkages zijn (gebruik een elektronische detector).
- De apparatuur is conform order en paklijst afgeleverd.

Indien het product beschadigd is, dient u dit binnen 48 uur (werkdagen) na levering per aangetekende post te melden aan de vervoerder. Geef een uitvoerige beschrijving van het probleem.

Stuur ter informatie ook een kopie van de brief aan LENNOX en aan de leverancier of distributeur. Doet u dit niet, dan wordt een eventuele claim op de vervoerder ongeldig.

Denk er wel aan dat LENNOX niet verantwoordelijk is het uitladen en plaatsen.

1.1.1: Typeplaatje van de unit

Het typeplaatje geeft een volledige aanduiding van het model, zodat u hier kunt zien of het inderdaad de unit is die u besteld heeft. Ook het opgenomen elektrisch vermogen bij opstarten, het nominaal vermogen en de benodigde voedingsspanning staan erop vermeld.

De voedingsspanning mag maximaal +10/-10% afwijken.

Het opstartvermogen is het maximum dat verwacht kan worden bij de aangegeven voedingsspanning. De klant moet zorgen voor een geschikte stroomvoorziening. Het is daarom belangrijk te controleren of de beschikbare spanning geschikt is voor de unit, zoals aangegeven op het typeplaatje. Daar staat ook het bouwjaar op, het type koudemiddel en de benodigde hoeveelheid daarvan.

		LGL France					
		42 rue Roger Salengro					
		69741 GENAS CEDEX				0038	
Type unité: NAH 230D NM4M							
N° de série : 147134_1 1/1							
	Voltage (V)	Phase (Ph)	Fréquence (Hz)	Intensité (A)			
V alim.	400	3	50	Nominal	Démarrage		
V com.	24	1	50	211	337		
			Min	Max			
			BP	HP	BP	HP	
Pression (PS) (bar)			-1	-1	29,5	42	
Température (TS) (°C)			-20	-20	50	110	
Température de stockage (°C)			-30		50		
BP: côté basse pression / HP: côté haute pression							
Puissance (kW)		Charge de réfrigérant (kg)				Dates	
Froid	Chaud	C1	C2	C3	C4	Prod.	Test
215	252	26	26	0	0	2013	09/04/2013
Fluide		Groupe fluide				Poids (kg)	
R410A		2				2564	
Ce produit est utilisé pour conditionnement d'air. Contient des gaz à effet de serre fluorés visés par le protocole de Kyoto. Hermétiquement fermés.							

LET OP: AVolgens de PED-richtlijn is de servicedruk PS de maximaal toelaatbare druk, dit is tevens de druk waarop drukbegrenzers moeten worden afgesteld.

1.2 - Opslag

Het komt voor dat een geleverde unit niet meteen nodig is en tijdelijk wordt opgeslagen. Bij opslag op middellange tot lange termijn raden we aan:

- Controleer of er geen water in de hydraulische systemen zit.
- Verwijder de hoezen van de warmtewisselaars niet.
- Verwijder de beschermende folie niet.
- Houd elektrische panelen gesloten.
- Bewaar alle geleverde onderdelen en opties op een schone en droge plaats tot u ze voor inbedrijfstelling van de apparatuur monteert.

Het is sterk aan te bevelen units op een droge overdekte plaats te bewaren, vooral bij units die bedoeld zijn voor binnengebruik.



De maximale opslagtemperatuur van de unit bedraagt 55°C. Boven deze grens kan koelmiddel lekken via de ventielen.

2 - HIJSEN VAN DE UNIT

2.1 - Veiligheidsinstructies

Installatie, starten en afstellen van deze apparatuur kan gevaarlijk zijn als geen rekening wordt gehouden met bepaalde systeemfactoren, zoals werkdrukken, elektrische componenten, locaties (daken, verhogingen en andere hooggelegen locaties).

Alleen aannemers met de juiste bevoegdheden en monteurs met gedegen kennis van dit type apparatuur mogen die installeren, opstarten en onderhouden.

Tijdens elk soort onderhoudswerk moeten de aanbevelingen op labels, bij de apparatuur geleverde instructies, en ook alle eventuele andere van toepassing zijnde veiligheidsprocedures worden aangehouden.

- Houdt u aan alle veiligheidsregels en –voorschriften
- Draag een veiligheidsbril en werkhandschoenen
- Ga voorzichtig te werk bij het verplaatsen, oplichten en op de grond zetten van zware of grote apparaten.

PAS OP: ZORG DAT DE ELEKTRISCHE STROOMVOORZIENING VAN DE UNIT IS AFGEKOPPELD EN MET EEN SLOT VERGRENDELD (LOCK-OUT), VOORDAT BEGONNEN WORDT AAN ENIG ONDERHOUD AAN DE UNIT.

NB: SOMMIGE EENHEDEN HEBBEN EEN APARTE VOEDING OP 230 VOLT DIE APART MOET WORDEN UITGESCHAKELD EN GEÏSOLEERD. KIJK DIT NA IN HET BEDRADINGSSHEMA.

2.2 - Vervoer

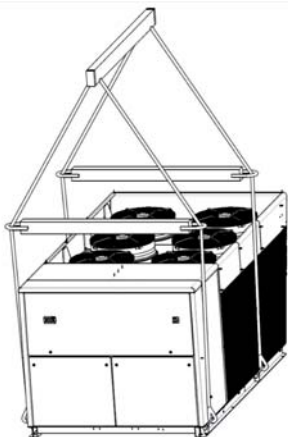
Het verplaatsen en vervoeren van de apparatuur moet gebeuren door bevoegd personeel. Houdt u strikt aan de hijsinstructies en alle andere veiligheidsprocedures die van toepassing zijn. Draag een beschermende bril en handschoenen. Verplaats en vervoer de unit voorzichtig, om beschadigingen aan van het frame, panelen, elektrische kast, etc. te voorkomen.

OPMERKING: Het is verstandig de warmtewisselaars van de condensors tijdens vervoer te beschermen met plastic platen. De machine is ook in verpakkingsfolie gewikkeld. Het is aan te bevelen deze bescherming tijdens transport of ophijsen te laten zitten en ook de plastic platen pas te verwijderen bij het in werking stellen van de unit (pas op dat de beschermfolie niet weggeblazen wordt!).

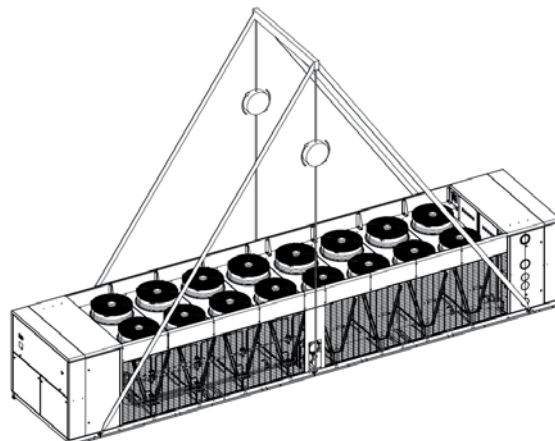
Rubberen trillingsdempers (AVM) en fabrieksaccessoires zitten tijdens vervoer in het regelpaneel of in een aparte doos. Als de unit bevestigd is op trillingsdempers moeten die eerst aan de unit bevestigd worden voordat die geplaatst wordt.

WAARSCHUWING: INGEVAL VAN HERINSTALLATIE VAN DE UNIT, ZORG DAT DE ELEKTRISCHE STROOMVOORZIENING VAN DE UNIT IS AFGEKOPPELD EN MET EEN SLOT VERGRENDELD (LOCK-OUT).

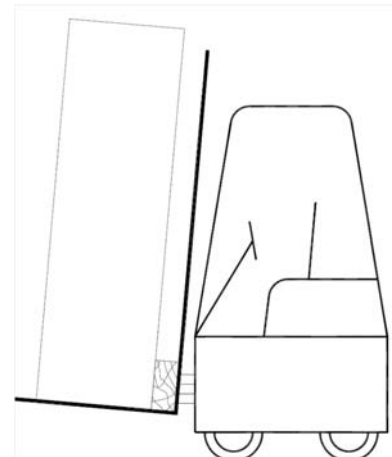
NB: SOMMIGE UNITS HEBBEN EEN APARTE VOEDING OP 230 VOLT DIE APART MOET WORDEN UITGESCHAKELD EN GEÏSOLEERD. KIJK DIT NA IN HET BEDRADINGSSHEMA.



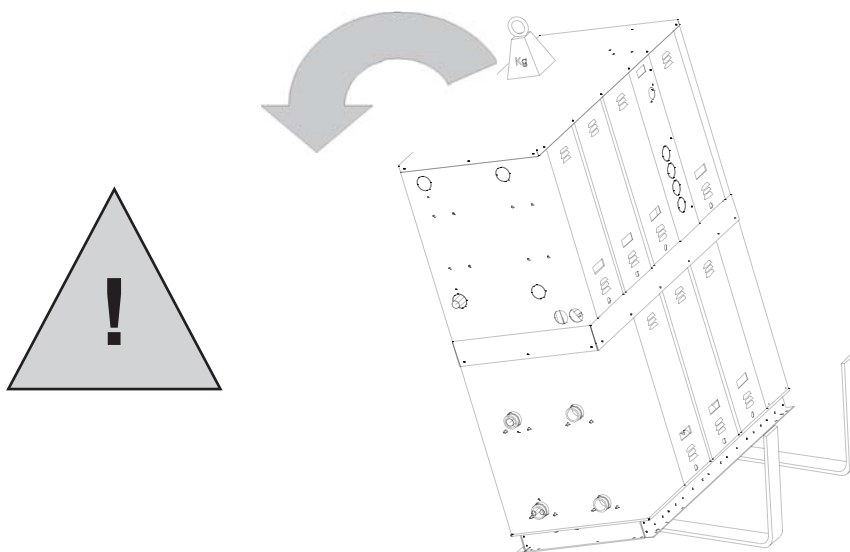
NEOSYS



HYDROLEAN & MWC



WAARSCHUWING: HYDROLEAN-units in de maat 100, 120, 135 en 165 zijn heel smal en hoog. Bij verplaatsing met een vorkheftruck bestaat daarom het risico van omkantelen.



3 - VEREISTEN VOOR OPSTELLING EN INSTALLATIE

De volgende voorbereidingen zijn van belang voor de koelmachine:

- Luchtgekoelde koelmachines met helicoïdale ventilatoren zoals de NEOSYS zijn ontworpen voor buitengebruik. Raadpleeg vooraf LENNOX als u een ander soort installatie van plan bent.
- Watergekoelde koelmachines zoals de HYDROLEAN of MCW zijn ontworpen voor binnengebruik. Raadpleeg vooraf LENNOX als u een ander soort installatie van plan bent.
- Installeer de koelmachine waar deze het minste last heeft van wind (installeer windbrekers bij windsnelheden > 2,2 m/s).
- De opstellingsvloer van de unit moet vlak en horizontaal zijn en sterk genoeg om het gewicht van de unit, inclusief de vloeistoffen daarin, te dragen. Tevens de incidenteel voor onderhoud benodigde apparatuur.
- Als de locatie vorstgevoelig is en de unit wordt op de grond geplaatst, dan moet het ondersteunende oppervlak op betonnen palen staan, die doorlopen tot onder de vorstgrens. Het is altijd aan te bevelen dat ondersteunende oppervlakken los staan van het gebouw, om de overdracht van trillingen te voorkomen.
- Bij normale toepassingen minimaliseren de stijfheid en het gewicht de trillingen. Trillingsisolatoren kunnen door aannemers gebruikt worden voor installaties waarbij een laag trillingsniveau van belang is.



Bij toepassing van trillingdempers is ook het gebruik van flexibele wateraansluitingen te overwegen. Bevestig trillingdempers eerst aan de unit en dan pas aan de ondergrond. De selectie van trillingdempers is niet de verantwoordelijkheid van LENNOX.

- T- De unit moet met bouten aan de trillingsisolatoren worden bevestigd en die moeten weer verankerd worden in de betonplaat. Controleer dat de contactoppervlakken van de trillingsisolatoren goed aansluiten bij de vloer. Gebruik zo nodig afstandstukken of voorzie de vloer van een nieuw oppervlak, zodat in elk geval de isolatoren goed vlak aansluiten bij het ondersteunende oppervlak.
- Het is van essentieel belang dat de units zo worden geïnstalleerd dat rondom voldoende ruimte vrij blijft, zodat alle componenten goed bereikbaar zijn voor onderhoud. Alleen voor luchtgekoelde koelmachines : als de lucht uit de condensor obstakels tegenkomt kan de lucht door de fans weer naar de condensor teruggaan. Hierdoor zal de lucht die de condensor moet koelen warmer worden. Obstructie van de luchtuitrede verslechtert ook de verdeling over het hele warmteuitwisselingsoppervlak van de condensor. Beide effecten, die de warmtewisseling van het blok verminderen, veroorzaken een stijging van de condensatiedruk. Dit geeft capaciteitsverlies van de hele koelmachine, waardoor de compressor meer vermogen gaat vragen.
- Alleen voor luchtgekoelde koelmachines: Het is van essentieel belang dat de units zo worden geïnstalleerd dat rondom voldoende ruimte vrij blijft, zodat alle componenten goed bereikbaar zijn voor onderhoud. Indien een dergelijke configuratie niet vermeden kan worden, moet een luchtafvoerkanal geïnstalleerd worden op dezelfde hoogte als het omgevend scherm, na de schriftelijke goedkeuring van een vertegenwoordiger van LENNOX.



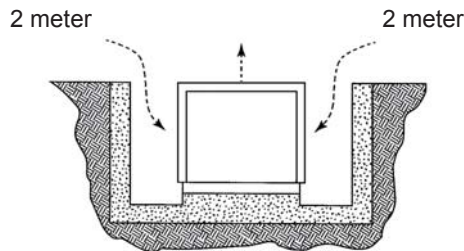
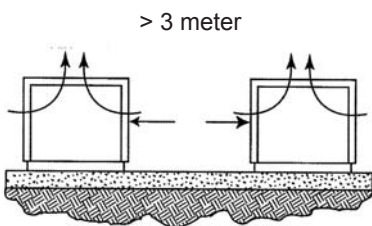
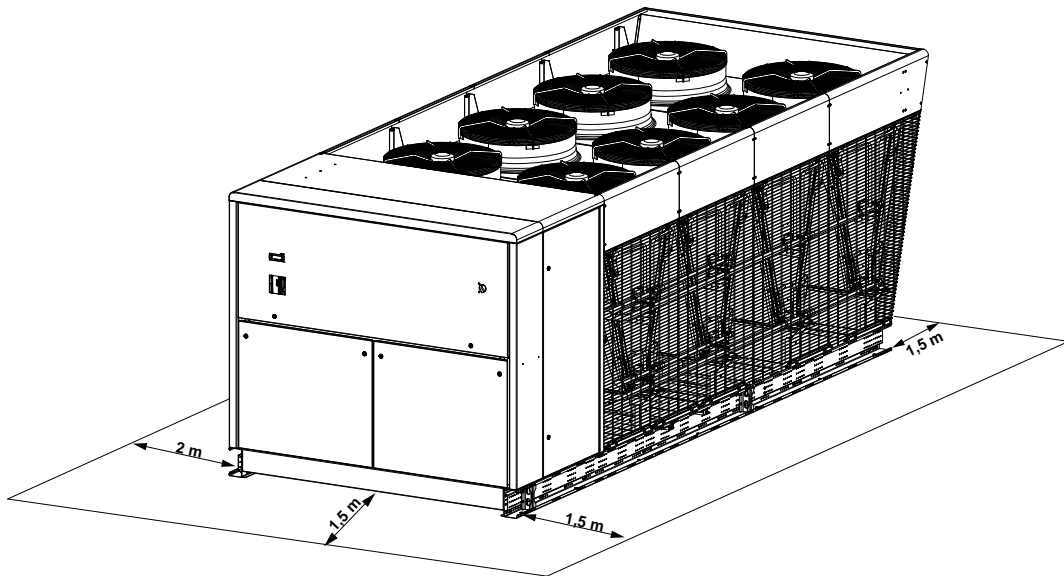
Het is belangrijk dat units horizontaal worden opgesteld. Gebeurt dit niet, dan vervalt de garantie.

TEKENINGEN VRIJE RUIMTE

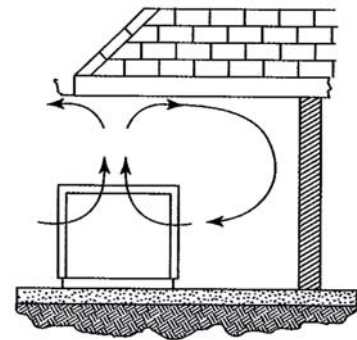
Zie voor meer details de Toepassingshandleidingen of de bij de unit geleverde tekeningen.

Bij alle koelmachines is een minimumafstand van 1 meter nodig om de elektrische schakelkast goed te kunnen openen voor onderhoud. Indien een compressor vervangen moet worden, een meter moet.

NEOSYS

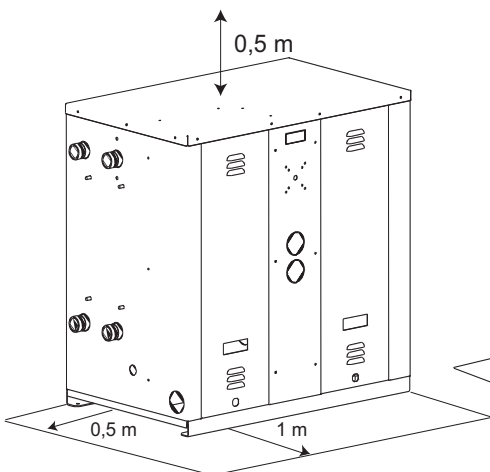


Niet aanbevolen

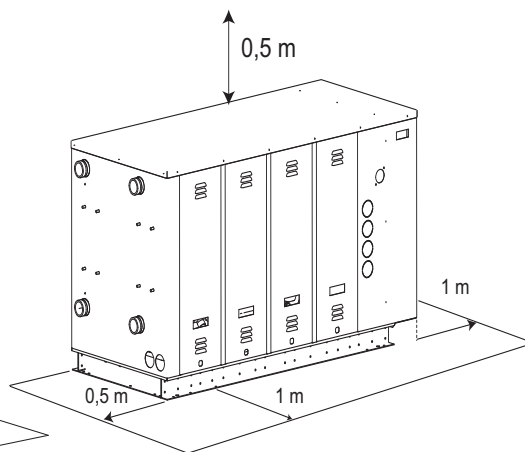


Niet toegestaan

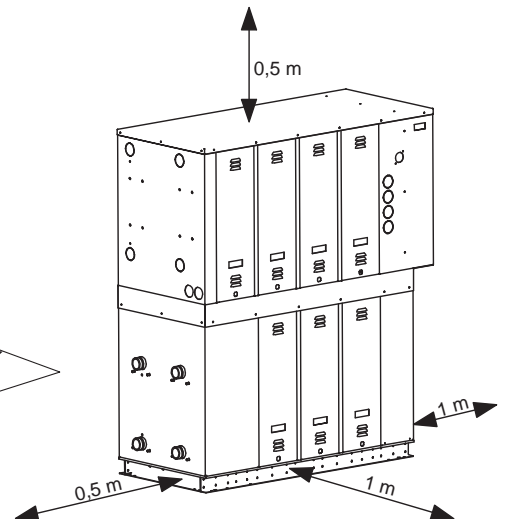
HYDROLEAN 025 ▶ 035



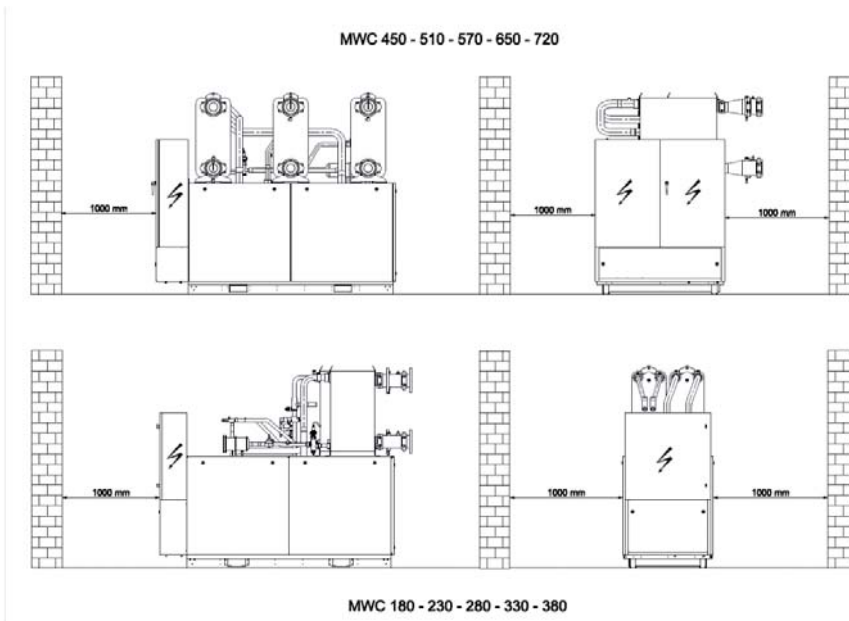
HYDROLEAN 050 ▶ 080



HYDROLEAN 100 ▶ 160



MWC



4 - WATERAANSLUITINGEN

4.1 -Wateraansluitingen - Verdamer/condensor/ desuperheater

Voor de opstart van het system, controleer of de watercircuits correct zijn aangesloten op de warmtewisselaars (vb. geen omkering tussen verdamer en condensor of tussen water in- en uittrede). De watercirculatiepomp moet bij voorkeur stroomopwaarts zitten zodat de verdamer/condensor een positieve druk krijgt. Wateraansluitingen voor in- en uittrede zijn aangegeven op de gewaarmerkte tekening die bij de unit geleverd wordt, of die in de verkoopbrochure zit.

Het gebruik van een waterfilter in het watercircuit stroomopwaarts van de warmtewisselaar is verplicht. Deze filters moeten alle deeltjes met een diameter groter dan 1 mm verwijderen, en moeten zich op 1 m van de intrede van de warmtewisselaar bevinden. Ze kunnen als optie geleverd worden door de fabrikant.



BIJ ONTBREKEN VAN EEN FILTER AAN DE INTREDE VAN DE PLATENWARMTEWISSELAAR VERVALT DE GARANTIE.

Hydraulische tekeningen in bijlagen, of bij de unit verstrekt.

Het is van belang dat u de, niet complete, aanbevelingen hieronder opvolgt:

- De waterleidingen mogen geen radiale of axiale krachten of trillingen overdragen op de warmtewisselaars. (Gebruik flexibele verbindingen om de overdracht van trillingen te beperken.)
- Monteer handmatige of automatische ontluchtungskleppen op alle hoge punten in de circuit(s).
- Monteer aftapaansluitingen op alle lage punten zodat het gehele circuit kan worden geleegd.
- Monteer een expansieventiel om de druk in de circuit(s) in stand te houden, als ook een veiligheidsvoorziening
- Houd rekening met de aansluitingen voor water in- en uittrede zoals aangegeven op de unit.
- Monteer thermometers in de wateraansluitingen voor zowel in- als uittrede.
- Monteer afsluiters dicht bij de wateraansluitingen voor in- en uittrede.
- Isoleer na het testen op lekkages alle leidingen om thermische lekken te beperken en condensvorming te voorkomen.
- Indien de externe waterleidingen zich bevinden op een plaats waar de omgevingstemperatuur onder de 0°C kan dalen, isoleer dan de leidingen en monteer een elektrische verwarming. Optioneel kunnen de in de unit aanwezige leidingen worden beschermd.
- Zorg voor een goede en doorlopende aardaansluiting.



VULLEN MET WARMTEWISSELAARVLOEISTOFFEN EN HET VERWIJDEREN DAARVAN MOET WORDEN UITGEVOERD DOOR GEKWALIFICEERDE TECHNICI MET APPARATUUR DIE DOOR DE INSTALLATEUR WORDT AANGEBRACHT OP HET WATERCIRCUIT. GEBRUIK NOOIT DE WARMTEWISSELAARS OP DE UNIT VOOR HET VULLEN MET WARMTEWISSELAARVLOEISTOF.

4.2 - Wateranalyse

Het water dient geanalyseerd te worden; in het watercircuit moeten alle componenten zitten die nodig zijn voor behandeling van het water: filters, additieven, tussenwisselaars, ontlastkranen, ontluchtcransen, afsluiters etc., afhankelijk van de resultaten van de analyse.



Het is niet raadzaam om de units te gebruiken in een open systeem (vanwege mogelijke problemen met oxidatie) of met onbehandeld grondwater.

Gebruik van onbehandeld of onjuist behandeld water kan leiden tot afzetting van ketelsteen, algen of slib, en corrosie en erosie veroorzaken. Het is aan te raden een gekwalificeerde specialist in waterbehandeling in te schakelen om te bepalen welke maatregelen nodig zijn. De fabrikant kan geen aansprakelijkheid aanvaarden voor schade die voortvloeit uit het gebruik van onbehandeld of onjuist behandeld water, zout water of pekel.

Hier volgen enkele, niet complete, aanbevelingen:

- Geen NH₄⁺ ammonium ionen in het water, deze zijn erg nadelig voor koper. < 10 mg/l.
- Cl⁻ Chloride-ionen zijn nadelig voor koper met een risico op perforaties door corrosie met gaatjes. < 10 mg/l.
- SO₄²⁻ sulfaationen kunnen perforerende corrosie veroorzaken. < 30 mg/l.
- Geen fluoride-ionen (< 0,1 mg/l).
- Geen Fe²⁺ en Fe³⁺ ionen met opgeloste zuurstof. Opgelost ijzer < 5 mg/l met opgeloste zuurstof < 5 mg/l. Boven deze waarden treedt corrosie van staal op, die kan leiden tot corrosie van koperen delen door afzetting van Fe – dit is vooral van toepassing bij shell-en-tube warmtewisselaars.
- Opgeloste siliconen: siliconen zijn een zuur element van water en kunnen ook leiden tot corrosierisico's. Inhoud < 1 mg/l.
- Waterhardheid: TH > 2,8 K. Waarden tussen 10 en 25 zijn aan te bevelen. Hierdoor ontstaat kalkafzetting die de corrosie van koper kan beperken. TH-waarden die te hoog zijn, kunnen op den duur leiden tot leidingblokkades.
- TAC < 100.
- Opgeloste zuurstof: Elke plotselinge verandering in de zuurstofhoudendheid van het water moet worden voorkomen. Onttrekken van zuurstof aan het water door het te mengen met inert gas is even nadelig als een te veel aan zuurstof door het te mengen met pure zuurstof. De verstoring van de zuurstofcondities kan leiden tot een destabilisatie van koperhydroxide en een vergroting van deeltjes.
- Specifieke weerstand – elektrische geleiding: hoe hoger de specifieke weerstand, hoe trager het verloop van corrosie. Waarden boven 3000 ohm/cm zijn wenselijk. Een neutrale omgeving stimuleert de maximale specifieke weerstandswaarden. Voor elektrische geleidingswaarden is 200-6000 S/cm aan te bevelen.
- pH: pH-neutraal bij 20°C (7 < pH < 8)

Indien het watercircuit voor langer dan een maand geleegd wordt, moet in het hele circuit stikstof gebracht worden om corrosie door differentiële beluchting te voorkomen.

4.3 - Antivriesbeveiliging

4.3.1: Glycol-wateroplossing gebruiken



HET TOEVOEGEN VAN GLYCOL IS DE ENIGE EFFICIËNTE BESCHERMING TEGEN BEVRIEZING

De glycol-wateroplossing moet voldoende geconcentreerd zijn om een goede bescherming te bieden en zelfs bij de laagste te verwachten buitentemperaturen ijsvorming voorkomen. Neem voorzorgsmaatregelen bij gebruik van niet-gepassiveerde MEG antivriesoplossingen (mono-ethyleenglycol of MPG mono-propyleenglycol). Bij deze antivriesoplossingen kan corrosie optreden bij aanraking met zuurstof.

4.3.2: Tap de installatie af



Het is belangrijk om ervoor te zorgen dat handbediende of automatische ontluchters zijn aangebracht op alle hoge punten van het watercircuit. Voor het aftappen van het circuit moeten aftapcransen zijn aangebracht op alle lage punten van het circuit. Het circuit kan worden afgetapt door de aftapcransen te openen en voor luchttoevoer te zorgen.

Let op: ontluchtingsnippels zijn niet ontworpen om lucht aan te voeren.

BEVRIEZING VAN EEN WARMTEWISSELAAR ALS GEVOLG VAN KOUD WEER VALT NIET ONDER DE GARANTIE VAN LENNOX.

4.4 - Elektrolytische corrosie



Wij wijzen u erop dat corrosieproblemen kunnen optreden door elektrolytische corrosie als gevolg van ongelijke aardingspunten.

EEN WARMTEWISSELAAR DIE LEK RAAKT ALS GEVOLG VAN ELEKTROLYTISCHE CORROSIE WORDT NIET GEDEKT DOOR DE GARANTIE VAN DE UNIT.

4.5 - Minimum waterinhoud



Het minimale volume van het circuit met gekoeld water is te berekenen met onderstaande formules. Installeer zo nodig een buffertank. Een goede werking van regel- en veiligheidsvoorzieningen is alleen zeker te stellen als er voldoende watervolume is. Het theoretische volume van de waterkringloop voor een goede werking van de airconditioning is te berekenen met onderstaande formules:

Vt → De minimale hoeveelheid water in het systeem

Q → Koelcapaciteit van de koelmachine in kW

N → Aantal regelstappen van de unit

Dt → Maximaal toegestane temperatuurstijging (Dt = 6 °C voor een airconditioningtoepassing)

$$V_{\text{mini}} = 86 \times Q / (N \times Dt)$$

Deze formule is alleen geldig voor airconditioning en niet bij proceskoeling waar temperatuurstabiliteit vereist is.

NAC		
Type	Aantal trappen	Mini water volume (l)
200	6	478
230	6	549
270	6	645
300	4	1075
340	6	975
380	5	1089
420	6	1003
480	6	1147
540	6	1290
600	6	1433
640	6	1529
680	10	975
760	10	1089
840	12	1003
960	12	1147
1080	12	1290

NAH		
Type	Aantal trappen	Mini water volume (l)
200	6	478
230	6	549
270	6	645
300	4	1075
340	5	975
380	6	908
420	6	1003
480	6	1147

Voor koelmachine MCW/MRC

Type	Aantal trappen	Mini water volume (l)
180	4	645
230	5	659
280	6	669
330	5	946
380	4	1362
450	6	1075
510	6	1218
570	6	1362
650	6	1553
720	6	1720

Opmerking: Het volume van het condensorwatercircuit heeft geen invloed op de werking van de koelmachine. Bij gebruik als warmtepomp (met optionele warmwaterregeling) moet het minimale watercircuitvolume van de condensor worden berekend met dezelfde formule op basis van verwarmingscapaciteit.

Correctiefactoren glycol:

Minimale omgevingstemperatuur of wateruittredetemperatuur	Ethyleenglycol %	Drukverlies	Waterdebiet	KOELCAPACITEIT	
				Verwarmingscapaciteit	Verwarming
+5 --> 0°C	10%	1,05	1,02	0,99	0,994
0 --> -5°C	20%	1,1	1,05	0,98	0,993
+5 --> -10°C	30%	1,15	1,08	0,97	0,99
-10 --> -15°C	35%	1,18	1,1	0,96	0,987

Voorbeeld: 20% glycol in de plaats van water -->: waterdebiet x 1,05; Drukverlies x 1,1; Koelcapaciteit x 0,98

4.6 - NEOSYS-reeks met hydraulische module - maximale waterhoeveelheid

De maximale waterinhoud van de installatie wordt bepaald door de capaciteit van het expansievat.

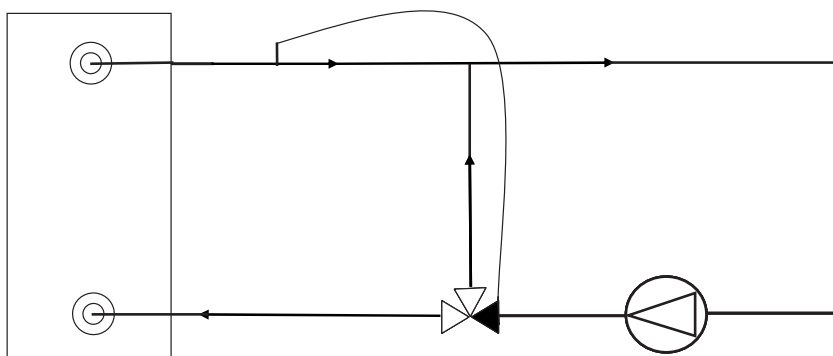
Bij units die zijn uitgerust met een standaard Hydraulische Module is het mogelijk om de maximale waterinhoud van de installatie te bepalen.

NEOSYS type	Volume expansievat	Druk in het expansievat Vat	Max. volume zuiver water (l)		Max. volume glycolwater (l)	
			Statische druk 5 m	Statische druk 10 m	Statische druk 5 m	Statische druk 10 m
200-230-270 300-340-380 420-480 540 600-640	50 l	1,5 bar	5230 l	4180 l	4020 l	3210 l

4.7 - Optie desuperheater (alleen NEOSYS)

Het doel van de desuperheater is hitte van hoge temperatuur, afkomstig van de afvoergassen van de compressor, te recupereren door middel van een warmtewisselaar zonder condensvorming. Dit is belangrijk omdat, in dit geval, geen koelmiddelvaatje nodig is om het volumeverschil tussen de gasvormige en vloeistoffasen te compenseren. We raden daarom aan een temperatuurregelaar te installeren op de wateruitlaat van de desuperheaters om condensvorming in de warmtewisselaars te voorkomen. Het vermogen de hitte te recupereren is afhankelijk van de bedrijfscondities (de afvoertemperatuur van de compressor is het resultaat van de verhouding hoge/lage druk), het aantal compressoren, het waterdebiet en de temperatuur van het instromend water.

De eenvoudigste manier van regeling is, zoals hieronder geïllustreerd: een 3-wegklep met een regelaar op de desuperheater water uittrede temperatuur (DOT). Vb. bij 50/55°C bedrijfscondities: als DOT > 50°C, volledige stroming door de desuperheater. Als DOT < 40°C, een minimale stroming onder ruwweg 1/5de van het nominaal debiet t.o.v. de bedrijfscondities in de tabel. Een betere regeling kan verkregen worden door gebruik te maken van een pomp aangedreven door een inverter, om het debiet en zo de gewenste DOT in stand te houden.



	Totaal warmte recuperatie (bij 50/55°C)	Totaal debiet (bij 50/55°C)	Drukval (bij 50/55°C)	Totaal warmte recuperatie (bij 55/60°C)	Totaal debiet (bij 55/60°C)	Drukval (bij 55/60°C)	Totaal warmte recuperatie (bij 50/60°C)	Totaal debiet (bij 50/60°C)	Drukval (bij 50/60°C)
NAC 200	41	7,18	6	32	5,62	4	37	3,26	2
NAC 230	52	9,11	9	43	7,55	6	48	4,22	2
NAC 270	56	9,81	7	44	7,73	8	50	4,40	2
NAC 300	65	11,4	9	52	9,13	6	59	5,19	2
NAC 340	79	13,8	10	64	11,2	6	72	6,34	2
NAC 380	101	17,7	14	83	14,6	10	93	8,18	3
NAC 420	91	15,9	9	73	12,8	6	82	7,22	2
NAC 480	106	18,6	12	86	15,1	8	96	8,45	3
NAC 540	143	25,1	15	118	20,7	11	129	11,4	4
NAC 600	150	26,3	13	122	21,4	9	136	12,0	3
NAC 640	154	27,1	13	125	22,1	9	139	12,3	3
NAH 200	41	7,18	6	32	5,62	4	37	3,26	2
NAH 230	52	9,11	9	43	7,55	6	48	4,22	2
NAH 270	56	9,81	7	44	7,73	5	50	4,40	2
NAH 300	65	11,4	9	52	9,13	6	59	5,19	2

Opmerking: er zijn 2 superheaters, de stroming per desuperheater is dus de helft van de totale stroming aangegeven in de tabel.

4.8 - Stromingsschakelaar



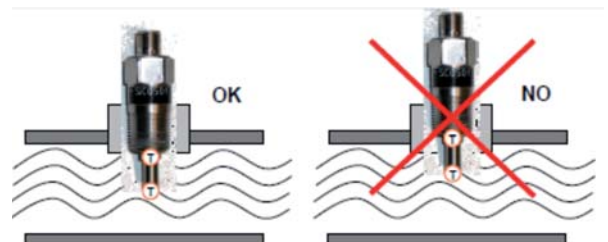
Bij de waterintrede of -uittrede van de verdamper moet een stromingsschakelaar geplaatst zijn om het waterdebiet door de warmtewisselaar te detecteren voordat de unit gestart wordt. Dit beschermt de compressor tegen eventuele vloeistofslag in de startfase en het voorkomt ijsvorming in de verdamper, als de waterstroming onderbroken wordt.

Stromingsschakelaars zijn bij sommige units standaard aanwezig en bij andere altijd verkrijgbaar als optie. Het normaal open contact van de stromingsschakelaar moet worden aangesloten op de daarvoor bedoelde klemmen in de elektrische regelkast van de unit. (Zie het bij de unit geleverde bedradingsschema.) Het normaal gesloten contact is te gebruiken als indicatie van onvoldoende doorstroming.

Zonder geïnstalleerde en aan het LENNOX-regelpaneel aangesloten stromingsschakelaar vervalt de garantie.

ELEKTRONISCHE STROMINGSSCHAKELAAR

NEOSYS en MCW units zijn standaard uitgerust met een elektronische stromingsschakelaar. Deze stromingsschakelaar is vervaardigd van roestvast staal en bevat geen bewegende delen. Deze sensor bepaalt de stroomsnelheid van het water uit het temperatuurverschil tussen de verwarmde punt en de basis van de voeler. Daarom is het beslist nodig dat de basis van het meetelement op de juiste manier in de waterstroom geplaatst is.



Voor elektronische debietschakelaars kan de aanwezigheid van glycol een invloed hebben op de afstelling. Controleer de afstelling wanneer u de unit vult met glycol.

5 - ELEKTRISCHE AANSLUITINGEN

Zorg allereerst dat de toevoer van elektriciteit van het gebouw naar de plaats waar de unit in opgesteld goed is. De kabeladers moeten dik genoeg zijn voor zowel de startstroom als voor de nominale stroom bij normaal draaien. Controleer dat alle elektrische aansluitingen goed vastzitten. Het is ESSENTIEEL dat de elektrische spanning die wordt toegevoerd aan besturingscircuits en de rest van de unit inderdaad de spanning is waardoor de apparatuur gemaakt is.

Tussen het eind van de voedingskabel en de unit moet een isolatieschakelaar zitten, zodat de unit volledig van het elektriciteitsnet te isoleren is als dat nodig is. Koelmachines worden gewoonlijk geleverd met isolatieschakelaar. Zo niet, dan is deze verkrijgbaar als optie.



WAARSCHUWING

De bedrading moet voldoen aan de geldende voorschriften. Type en plaats van zekeringen moeten ook voldoen aan de voorschriften. Plaats zekeringen om veiligheidsredenen op een zichtbare plaats, die vanaf de unit goed bereikbaar. Units moeten voorzien zijn van een goede en doorlopende aardaansluiting.



BELANGRIJK

Het aansluiten van een verkeerde voedingsspanning of het laten werken met een sterke onbalans tussen de fasen valt onder misbruik. Dit wordt niet gedekt door de garantie van LENNOX. Neem bij een fase-onbalans van meer dan 2% van de spanning of 1% van de stroom eerst contact op met de elektriciteitsmaatschappij, voordat u de spanning inschakelt.

Wees ook voorzichtig met een compensatie van de arbeidsfactor (cosinus phi). Door een te sterke correctie (> 0,95) kunnen transitorische verschijnselen (piekspanningen) optreden waardoor bij het starten en stoppen schade kan ontstaan aan motoren of magneetschakelaars. Controleer het verloop van de momentane spanning tijdens zulke gebeurtenissen. Neem in geval van twijfel over de correctie van de arbeidsfactor contact op met de technische ondersteuning van LENNOX.

6 - GELUIDSNIVEAUS

Waterkoelmachines kunnen een belangrijke bron van geluid zijn in koel- en airconditioning-systemen.

Rekening houdend met technische beperkingen bij ontwerp en fabricage zijn er nauwelijks meer mogelijkheden voor nog stillere machines.

Men moet daarom het geluid nemen zoals het is en maatregelen nemen rondom de koelmachines. De kwaliteit van de installatie kan de geluidssituatie verbeteren of doen verslechteren: extra maatregelen kunnen nodig zijn, zoals geluiddicht maken of het plaatsen van geluidsschermen rond buitenunits.

De locatie van de installatie kan veel verschil maken: reflecties, absorptie, overdracht van trillingen.

Het type ondersteuning van de unit is ook heel belangrijk: de inertie van de ruimte en de structuur van de wanden hebben invloed op het gedrag van de installatie.

Overweeg voor het nemen van maatregelen eerst of het geluidsniveau past bij de omgeving, wat nog te rechtvaardigen is, en of de maatregelen niet tot onredelijke kosten zullen leiden.

Bepaal in hoeverre de apparatuur geluiddicht gemaakt moet worden (dempers, trillingisolatoren en geluidsschermen), en wat aan het gebouw te doen is (vloerversteviging, verlaagde plafonds, wandbekleding).

Het kan nodig zijn een ingenieursbureau in te schakelen dat gespecialiseerd is in geluidsbepalende oplossingen.

7 - AANSLUITING VAN SPLIT UNITS

Verbindingen tussen de unit en de condensor moeten worden aangelegd door een gekwalificeerde koeltechnische monteur, omdat er verscheidene belangrijke voorzorgen bij nodig zijn.

In het bijzonder moeten de vorm en afmetingen van de heet gas leidingen zorgvuldig ontworpen worden, om borg te staan voor een correcte retour van de olie (de olie wordt meegevoerd met het koudemiddel) en om te voorkomen dat de vloeistof terugstroomt naar de compressor wanneer deze gestopt wordt. Alle stijgende afvoerleidingen moeten voorzien worden van olie bochten, zoals weergegeven in het schema hierna. Bij een hoogteverschil van meer dan 6m moeten bijkomende olie bochten gemonteerd worden.

Indien de unit ontworpen is om te werken bij deellast, moeten de leidingen dusdanig berekend zijn dat de gassnelheid voldoende hoog is ook wanneer de unit werkt bij deellast. Dubbele persleidingen moeten gemonteerd worden met de meest aangewezen diameter, over ongeveer 2/3de van de totale capaciteit voor de grotere leiding en ongeveer 1/3de van de totale capaciteit voor de kleinere leiding. Gebruik voldoende leidinghouders en ontwerp de leidingen op dusdanige manier dat hydraulische rammen voorkomen worden. Het geraamde totaal drukverlies in de vloeistofleiding moet rekening houden met het drukverlies van de filterdroger, het kijkglas en de elektromagnetische klep. Selecteer externe condensoren met minstens 3°C onderkoeling.

Als deze ontwerpvoorzorgen niet zijn toegepast vervalt de garantie op de compressor.

Wij raden aan de volgende aanbevelingen van ASHRAE aan te houden.

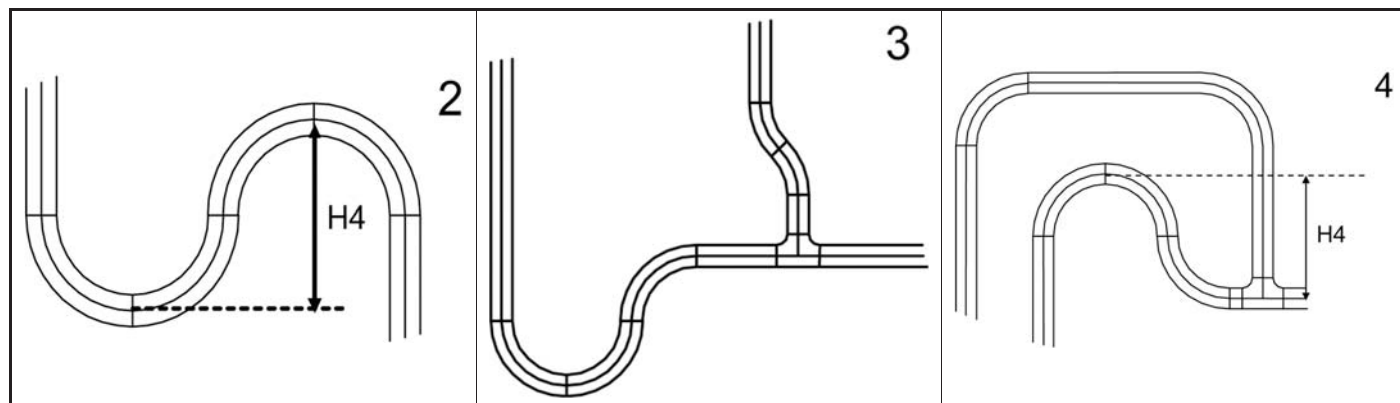
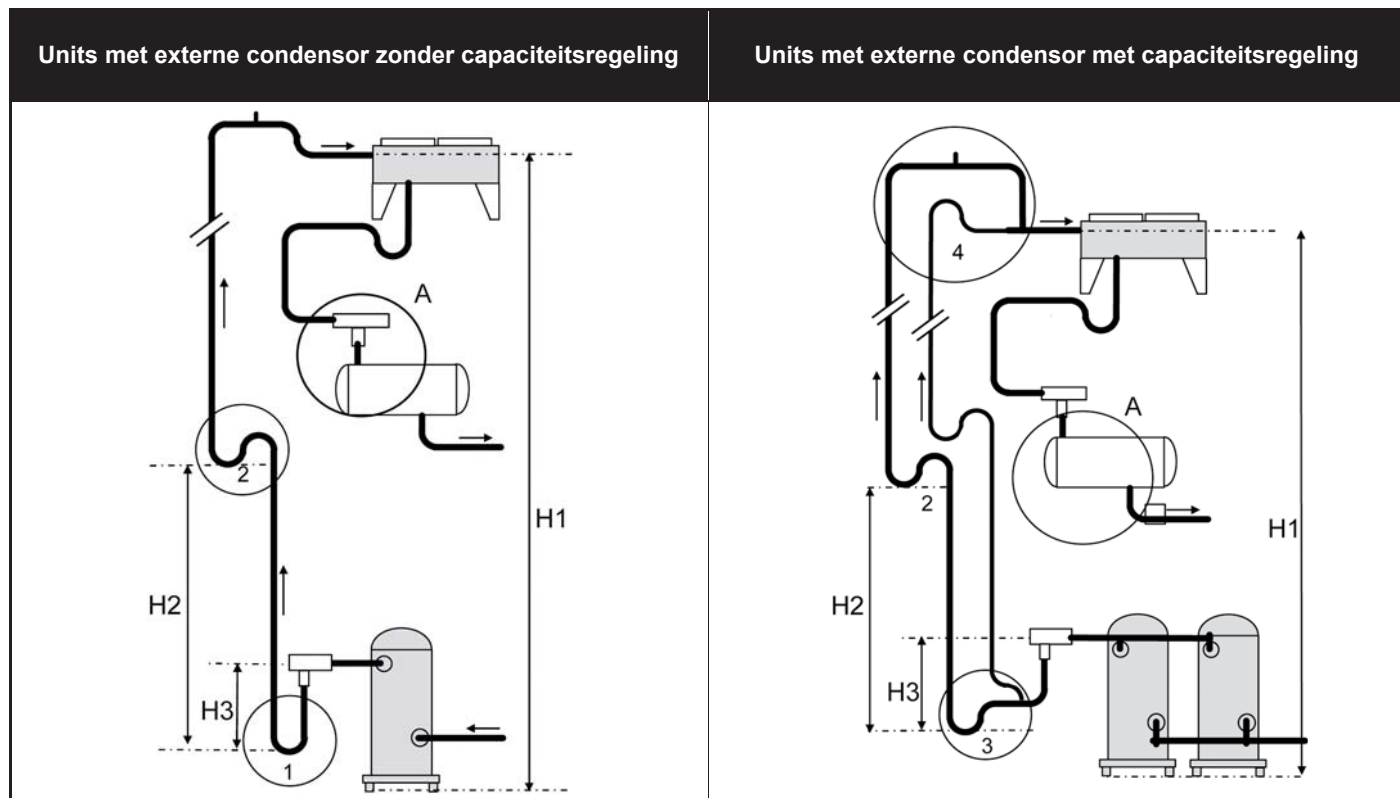
We raden ook aan een vloeistofvat toe te voegen, met het oog op een correcte werking van de unit. Deze moet rekening houden met de lengte van de leiding en het werkingsbereik. Het vloeistofvat moet voorzien zijn van alle nodige controlekleppen en aansluitingen, om te voorkomen dat de vloeistof gaat migreren.



WAARSCHUWING

Let erop alle leidingen te verwijderen vooraleer te gaan snijden of solderen.

Units met externe condensor



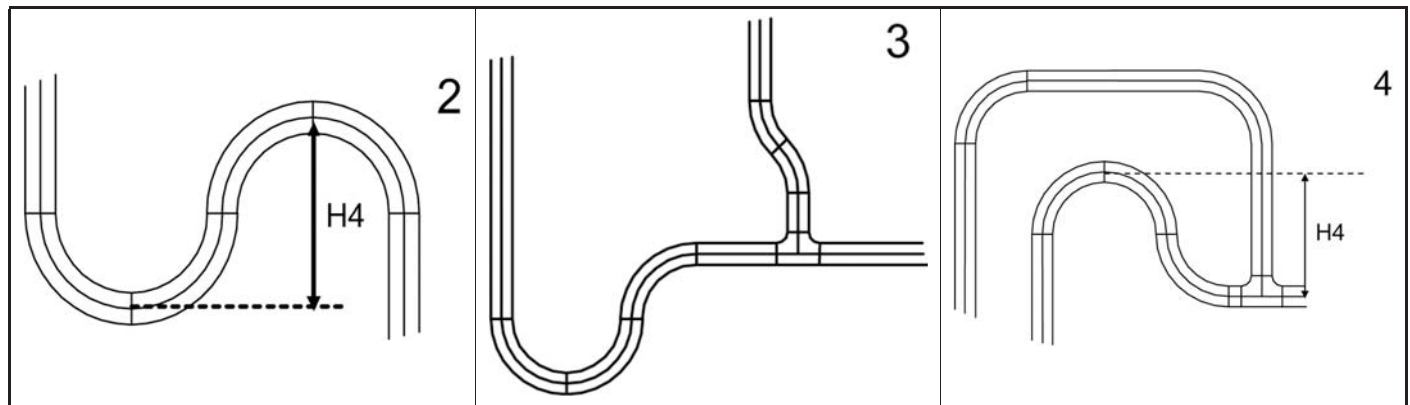
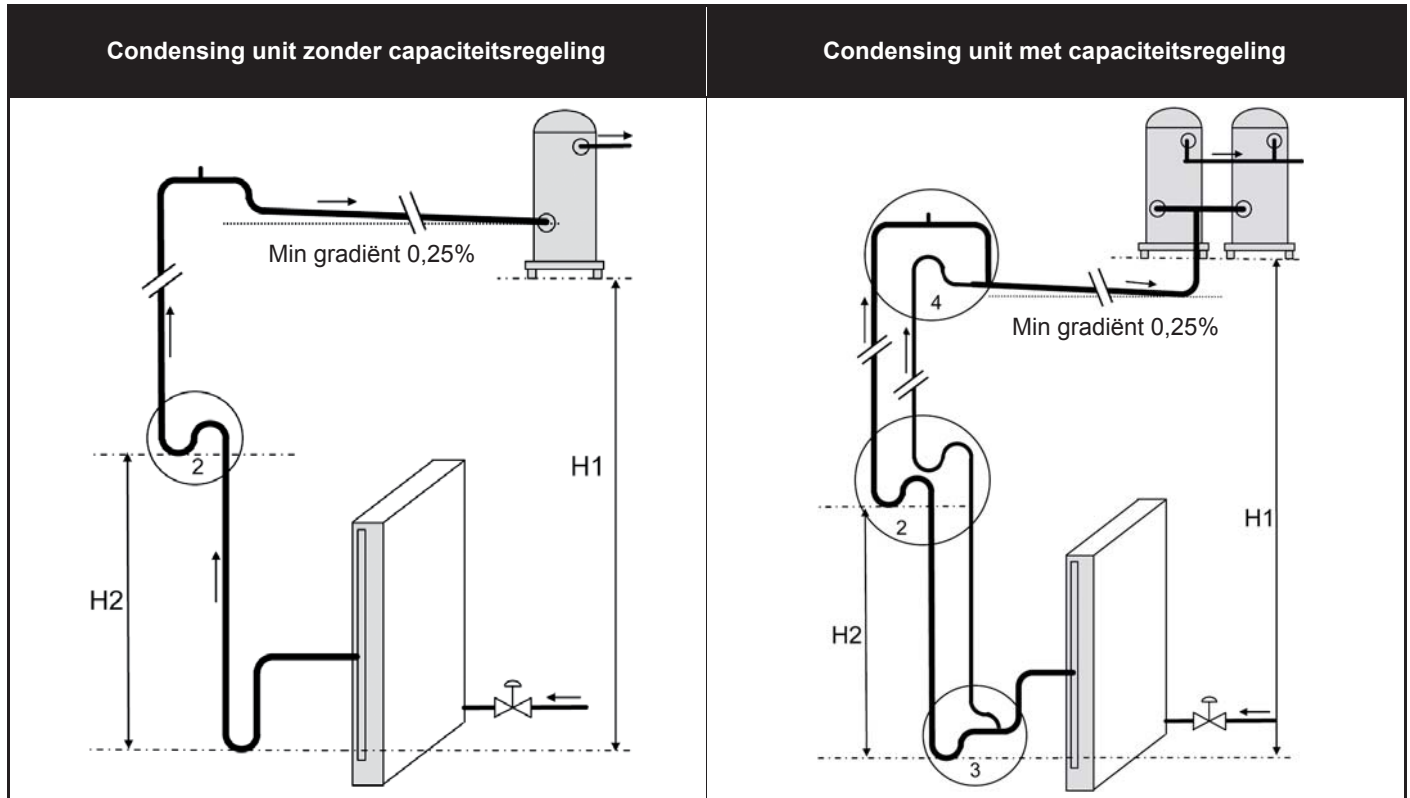
H1: Max. 15 m
 H2: Max. 5 m
 H3: Max. 0,3 m
 H4: Max. 0,15 m

1 - Opvangzak onderin met enkele pijp
 2 - Opvangzak boven- en onderin
 3 - Opvangzak onderin met dubbele pijp
 4 - Opvangzak boven met dubbele pijp

WAARSCHUWING: Het vloeistofniveau tussen condensor en keerklep A moet het drukverlies van de keerklep compenseren.

Met optioneel vloeistofvat: PED-verklaring klasse 3
Zonder optioneel vloeistofvat: PED-verklaring klasse 1

Condensingunits



H1: Max. 15 m
 H2: Max. 5 m
 H4: Max. 0,15 m

- 1 - Opvangzak onderin met enkele pijp
- 2 - Gekoppelde opvangzak
- 3 - Opvangzak onderin met dubbele pijp
- 4 - Opvangzak boven met dubbele pijp

Met optioneel vloeistofvat: PED-verklaring klasse 3
Zonder optioneel vloeistofvat: PED-verklaring klasse 1

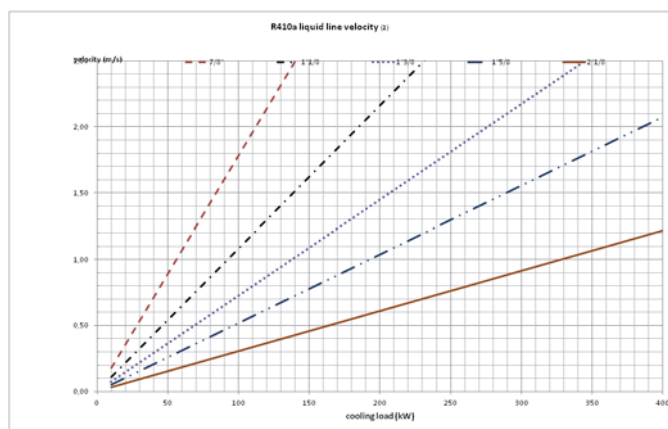
7.1 - Dimensionering vloeistofleidingen

Dimensioneer de vloeistofleidingen op basis van:

1. De bedrijfsomstandigheden bij volledige capaciteit.
2. Een maximaal drukverlies van 100 kPa
3. Een vloeistofstroomsnelheid onder 2 m/s (om slugging te voorkomen).
4. Let bij vloeistofstijgleidingen op dat de onderkoeling voldoende is om het verlies aan statische druk te compenseren en om belvorming (gas flashing) te voorkomen.

Voor MRC & HYDROLEAN units:

Indien het koelmiddel in de vloeistofleiding overslaat in een gas, dan zal het koelsysteem niet correct werken. Het onderkoelen van de vloeistof is de enige manier om te voorkomen dat het koelmiddel overslaat in gas door drukverlies in de leiding. Drukverliezen overeenkomend met 1,5°C van de verzadigde temperatuur mogen niet overschreden worden. Men moet letten op de afmetingen van de vloeistofleiding wanneer de expansieklep hoger gelegen is dan de condensor: Het totaal drukverlies in de vloeistofleiding is gelijk aan de som van het wrijvingsverlies, plus het gewicht ($g \cdot \rho \cdot \Delta h$) van de koelkolom van de vloeistof. Mogelijk moet een bijkomende onderkoeler geïnstalleerd worden om een faseverandering in de vloeistofleiding te voorkomen wanneer het totaal drukverlies te groot is. Bij 45°C, bedraagt de volumemassa van het koelmiddel R-410A in de vloeibare fase ongeveer 940 kg/m³. Een drukwaarde van 1 bar komt overeen met een vloeistofkop van: $100\,000 / (940 \times 9,81) = 10,8$ m. De maximaal aanbevolen snelheid in de vloeistofleidingen bedraagt 1,5m/s om hameren van de vloeistof te voorkomen wanneer de elektromagnetische klep dicht gaat.



(2): bij 45°C met 5°C onderkoeling en 8°C zuigtemperatuur; voor andere condities, raadpleeg de tabel met de correctiefactoren.

7.2 - Pers- en zuigleidingen

Bereken deze zo dat in er verticale leidingdelen voldoende gassnelheid is voor oliedoorvoer en een goede terugkeer van de olie naar de compressor (tabellen C en D).

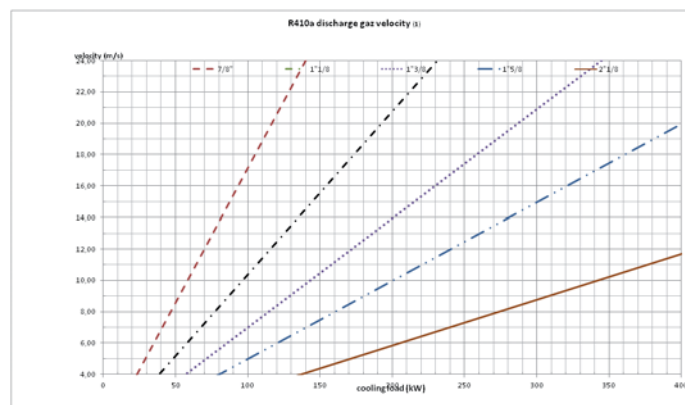
Bepaal de afmetingen van verticale leidingen uit de volgende tabellen.

Horizontale leidingen mogen dikker zijn om het drukverlies in verticale leidingen te compenseren.

Het totale drukverlies in de leidingen moet kleiner of gelijk zijn aan 1 K bij de verzadigingsdruk aan de zuigzijde.

Voor MRC & HYDROLEAN units:

Het drukverlies bij de perszijde van de compressor (leidingen die de uitlaat van de compressor verbinden met de inlaat van de condensor) moeten zo klein mogelijk zijn om het prestatieverlies van het systeem te beperken (bij condensatietemperatuur van 50°C, met 1,5°C equivalent drukverlies (1,07bar), neemt de vermogensinput van de compressor toe met 3% en de koelcapaciteit af met 2,5%). Maximale koelsnelheid: 15m/s; minimale snelheid voor horizontale leidingen: 3,5m/s; minimale snelheid op stijgende leidingen: 8m/s.



(1): Bij een condensatietemperatuur van 50°C en zuigtemperatuur van 8°C; voor andere condities, gebruik de tabel met de correctiefactoren

Correctietabellen voor MRC & HYDROLEAN-units:

Correctiefactoren snelheid persgas		Condensatietemperatuur °C							
		25	30	35	40	45	50	55	60
Zuiggas temperatuur °C	13	1,37	1,25	1,15	1,07	1,01	0,96	0,93	0,92
	8	1,41	1,30	1,20	1,11	1,05	1,00	0,97	0,96
	3	1,47	1,34	1,24	1,16	1,09	1,04	1,01	1,00

Correctie factoren snelheid vloeistofleiding		Temperatuur vloeistofleiding °C, 5°C onderkoeling							
		20	25	30	35	40	45	50	55
Zuiggas temperatuur °C	13	0,67	0,72	0,77	0,83	0,90	0,99	1,10	1,23
	8	0,67	0,72	0,78	0,84	0,91	1,00	1,11	1,24
	3	0,68	0,73	0,78	0,85	0,92	1,01	1,12	1,26

7.3 - Mechanische isolatie van koudemiddelleidingen

Isoleer koudemiddelleidingen van het gebouw om overdracht van trillingen, die normaal in leidingen ontstaan, te voorkomen. Voorkom overbrugging van de isolatie bij de unit door koudemiddelleidingen of elektrische leidingen te strak te bevestigen. Eventuele trillingen zullen door starre leidingen worden overgebracht op het gebouw.

Bij onvoldoende isolering van koperen koudemiddelleidingen kunnen die vroegtijdig scheuren waardoor gas vrijkomt.

7.4 - Druktest

De vorming van koperoxide bij het solderen is te voorkomen door wat droge stikstof door de leidingen te blazen.

De leidingen moeten worden aangelegd met perfect schone pijpen, die tijdens opslag en aansluiten afgedopt zijn.

Neem bij deze werkzaamheden de volgende voorzorgsmaatregelen:

1. Werk niet in een gesloten ruimte, want koudemiddel kan verstikking veroorzaken. Zorg dat er voldoende ventilatie is.
2. Gebruik bij het lektesten geen zuurstof of acetyleen in plaats van koudemiddel en stikstof: dit kan namelijk een heftige explosie veroorzaken.
3. Gebruik altijd een regelventiel, afsluiters en een manometer om de testdruk in het systeem te regelen. Door een te hoge druk kunnen leidingen barsten, kan de unit beschadigd raken en/of kunnen explosies ontstaan met ernstig persoonlijk letsel.

Druktesten aan vloeistof- en gasleidingen moeten steeds worden uitgevoerd in overeenstemming met de geldende wettelijke voorschriften. Voordat een unit opgestart wordt aan een vloeistofvat moeten leidingen en condensor van vocht ontdaan worden. Vocht is te verwijderen met een tweetraps vacuümpomp, die een vacuüm van 600 Pa (absoluut) kan halen.

De beste resultaten zijn te bereiken met een vacuüm tot 100 Pa.

Om zo'n vacuüm te bereiken bij normale temperaturen, d.w.z. 15 °C, heeft de pomp vaak wel 10 tot 20 uur nodig. De pompduur is geen kwestie van efficiency. Het drukniveau moet gecontroleerd worden voordat de unit in bedrijf gesteld wordt.

7.5 - Koudemiddel vulling

Koelmachines met R410A moeten in de vloeistoffase worden gevuld. Vul een machine die met R410A werkt nooit in de dampfase: daardoor kan de samenstelling van het mengsel veranderen. Gebruik voor het vullen in de vloeistoffase óf de vloeistofafsluiter, óf de snelkoppeling in de vloeistofleiding bij de uitrede van de kraan.

Opmerking voor alle units:

Splitunits worden geleverd met stikstof schutvulling. Voor vacumeren voor dehydratie, moet de unit ontvlucht worden. Telkens wanneer koelmiddel toegevoegd wordt, controleer de toestand van de vulling via het kijkglas indien dit aanwezig is en bekijk ook de mate van onderkoeling van de vloeistof aan de condensoruitrede, volgens de ontwerpwaarde van het systeem. In elk geval, de vulling niet bijvullen tot de unit stabiel is. Het systeem niet overbelasten, omdat dit een negatieve invloed kan hebben op de werking.

Problemen door te veel koudemiddel:

- Veel te hoge persdruk,
- Kans op schade voor de compressor,
- Veel te hoog opgenomen vermogen.

7.6 - Olievulling

Alle units worden geleverd met een complete olievulling en er hoeft geen olie meer toegevoegd te worden voor het opstarten of daarna. Wanneer een compressor vervangen wordt en in het geval van splitunits, en raadpleeg de volgende olietabellen. Te veel olie kan ernstige problemen veroorzaken in een installatie, vooral voor de compressors.

Aanbevolen olie voor LENNOX-koelmachines			
Koelvloeistof	Type compressor	Merk	Olietype
R410A	Scroll ZP	Copeland	

ICI EMKARATE RL32-3MAF of voor bijvullen
 MOBIL EAL Arctic 22CC

7.7 - Luchtgekoelde condensors

Een luchtgekoelde condensor die op een unit is aangesloten moet hetzelfde aantal circuits hebben als de unit. Een zorgvuldige selectie van de condensor is nodig zodat voldoende afvoer van de warmte van de unit mogelijk is, zelfs bij de hoogste te verwachten temperaturen.

Het is vereist de kopdruk te regelen zodat de unit onder alle omstandigheden goed kan werken:

Allerlei systemen zijn mogelijk, maar het is het eenvoudigste en efficiëntste om de fan te moduleren op basis van temperatuur of druk. Bij condensors met een klein aantal fans (1 of 2) kan het nodig zijn het fanoerental te variëren.

Kopdrukregelingen die werken op een vloeibaar koudemiddel in de condensor zijn af te raden omdat dan erg veel koudemiddel in het systeem nodig is, wat ernstige problemen kan geven als de regeling niet precies juist werkt.

7.8 - PED-categorie

De PED-categorie van de hele MRC (en MWC) reeks is Categorie II.


BELANGRIJK

- Opstarten en in bedrijf stellen moet worden gedaan door een door LENNOX geautoriseerde technicus.
- Schakel nooit de voeding van de carterverwarming uit, tenzij voor langdurig onderhoudswerk of als de installatie een heel seizoen wordt stilgelegd

Controleer of alle aftap- en ontluchtingspluggen op hun plaats zitten en goed aangedraaid zijn, voordat de installatie gevuld wordt met water.

1 - LIMIETEN

Controleer voor elk gebruik de werkingsgebieden van de unit, zoals gespecificeerd in de BIJLAGE aan het eind van de IOM (installatie-, bedienings- en onderhoudshandleiding). In deze tabellen vindt u alle gegevens over de toelaatbare grenswaarden. Raadpleeg "Risico-analyse en gevaarlijke situaties volgens de richtlijn 97/123" in de BIJLAGE aan het eind van de IOM, of bij de unit geleverd.

2 - CONTROLES EN AANBEVELINGEN KOELCIRCUIT

Controleer in geval van een split unit of de installatie is uitgevoerd volgens de aanbevelingen in het hoofdstuk «Installatie». Een tekening van het koelcircuit vindt u in de BIJLAGEN aan het eind van de IOM, of geleverd bij de unit.

3 - CONTROLES INSTALLATIE HYDRAULISCH SYSTEEM (NEOSYS)

Het hydraulische schema van de unit vindt u in de BIJLAGEN aan het eind van de IOM.

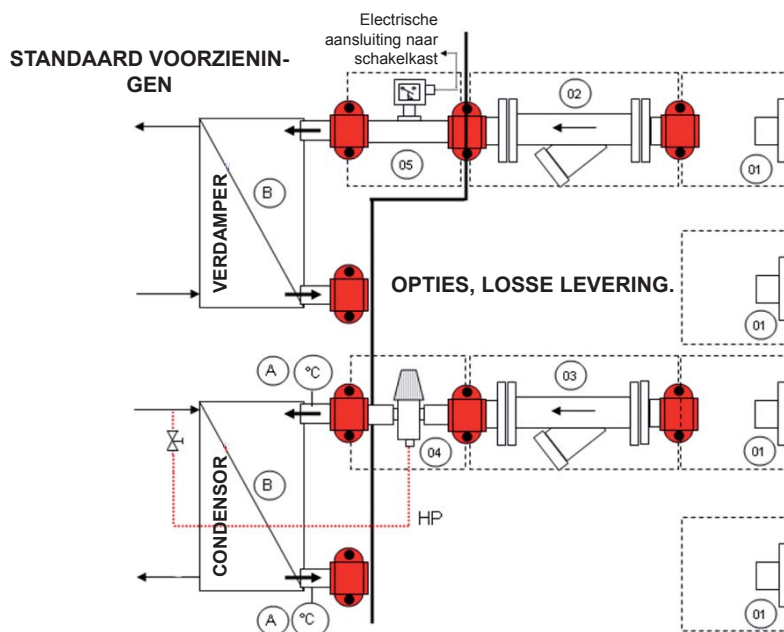
4 - INSTALLATIE VAN EXTERNE HYDRAULISCHE COMPONENTEN (VOOR HYDROLEAN EN MWC)

Enkele hydraulische componenten worden los door LENNOX geleverd:

01	Aansluitset groeve lock koppeling (MWC)	05	Stromingsschakelaar
02	Filter aan waterintrede van verdamper	A	Temperatuursensor intrede-uitredewater
03	Filter aan waterintrede van condensor	B	Warmtewisselaars
04	Drukgestuurd waterregelventiel		optie warmwaterregeling

Zie bij de "OPTIES" voor informatie over aansluitingen en installatie.

De MWC units worden geleverd met Victaulic koppelingen. De Hydrolean units worden geleverd met schroefdraad (buitendraad).



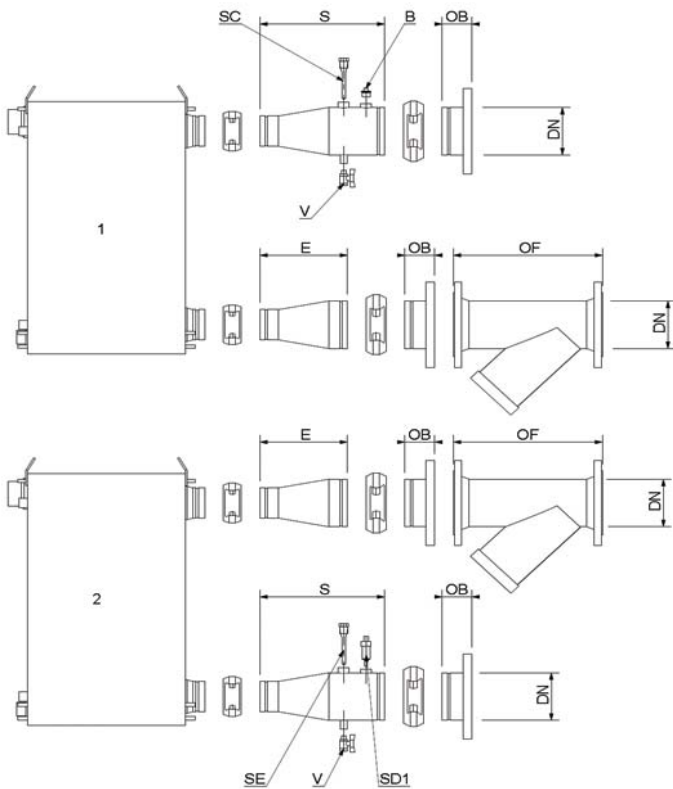
De componenten bevinden zich binnenin de unit of in een aparte doos en moeten door een gekwalificeerd technicus worden geïnstalleerd.

Let op: Bij toepassing van een platenwarmtewisselaar moet de intrede voorzien worden van een filter.

Deze filters moeten alle deeltjes met een diameter groter dan 1 mm verwijderen.

5 - HYDRAULISCHE AANSLUITINGEN EN OPTIES (VOOR HYDROLEAN EN MWC)

De MWC units worden geleverd met Victaulic koppelingen. De Hydrolean units worden geleverd met schroefdraad (buitendraad). Flensaansluitingen (alleen MWC) en water filters zijn optioneel.



	E	S	OB	OF	SC	SE	DN
MWC 180							
MWC 230							
MWC 280	-	215		350			100
MWC 330					RT.WCOUT		
MWC 380			80			RT.WEOUT	
MWC 450							
MWC 510							
MWC 570	235	335		400			125
MWC 650					RT.WCOUT1		
MWC 720					RT.WCOUT2		

- 1: Condensator
- 2: Verdampfer
- B: Plug
- DN: Diameter
- E: Waterintrede
- OB: Flens optie
- OF: Filter optie
- S: Wateruitrede
- SE: Sensor verdampfer + dompelbuis
- SC: Sensor condensator + dompelbuis
- SD1: Stromingsschakelaar
- V: Klep

Voor de inbedrijfstelling moet de stromingsschakelaar gemonteerd worden op de leiding "S" voor de verdampfer en aangesloten worden op de elektrische kabel van de stromingsschakelaar met behulp van een speciale connector. De uitredesensoren moeten gemonteerd worden in de dompelbuizen. De kabel van de stromingsschakelaar en de kabels van de uitredesensor zijn reeds aangesloten op het schakelbord en bevestigd aan het frame. De filters zijn gemonteerd op de ingangen van de warmtewisselaars.

6 - CHECKLIST VOOR HET OPSTARTEN

Voordat u de unit start, ook al is het voor een test of voor korte tijd, moet u eerst de volgende punten controleren, nadat u heeft gezorgd dat alle afsluiters in het koelcircuit geheel open zijn (persafsluiters en vloeistofafsluiters).

Bij het starten van de compressor met gesloten persafsluiter zal de hogedrukbeveiliging aanspreken of de pakking van de cilinderkop of interne veiligheidsklep raakt lek.

- De vloeistofpomp(en) en andere apparatuur die is verbonden met de unit (warmtewisselaars, luchtbehandelingsunits, droge koelers, koeltorens, fan coil units etc.) moeten in goed werkende staat zijn zoals voor de installatie vereist en volgens hun eigen specifieke voorschriften. Open alle water- en koudemiddelafsluiters en start de watercirculatiepompen. Zorg dat de elektrische hoofdschakelaar in de uitstand staat voordat er met werk begonnen wordt. Zorg dat de unit correct geaard is met een goede doorlopende aarding. Controleer of de trillingsdempers goed gemonteerd en ingesteld zijn.
- Controleer of alle elektrische aansluitingen schoon zijn en stevig vastgedraaid, zowel de aansluitingen die al in de fabriek gemaakt waren alsmede de aansluitingen die ter plaatse gemaakt zijn. Controleer ook of alle thermostaatvoelers goed zijn ingestoken en vastgezet, gebruik zo nodig warmtegeleidende pasta om het contact te verbeteren. Zorg dat alle sensors correct gemonteerd zijn en alle capillaire leidingen vastgemaakt. Technische gegevens op het bedradingschema moeten gelijk zijn met de gegevens op het naamplaatje van de unit.

3. Controleer of de elektrische voeding voor de unit de juiste spanning heeft en dat de fasevolgorde klopt met de draairichting van de compressoren (schroef & scroll).
4. Zorg dat de watercircuits, genoemd onder 1, geheel met water of water/glycol zijn gevuld, afhankelijk van de toepassing; dat op alle hoge punten ontlucht is, ook de verdamper, waarbij vast moet staan dat ze perfect schoon zijn en lekdicht. Ingeval van machines met watergekoelde condensoren moet het watercircuit van de condensor gebruiksklaar zijn, gevuld met water, druk getest, ontlucht, en het filter moet gereinigd zijn nadat de waterpomp 2 uur gedraaid heeft. De koeltoren moet gebruiksklaar zijn, de watertoevoer en overstroom gecontroleerd, en de ventilator in werkende staat.
5. Stel alle handbediende veiligheidsvoorzieningen terug (waar nodig).
Open de voedingscircuits naar alle componenten: compressoren, fans...
6. Schakel de unit in met de hoofdschakelaar (optie). Controleer met het kijkglas het oliepeil in de carters van de compressoren. Dit niveau kan per compressor variëren, maar mag nooit hoger zijn dan twee derde van het maximum in het kijkglas.

PAS OP: Schakel de carterverwarming van de compressor minstens 24 uur voor het starten al in. Daardoor kan het koudemiddel in de carters wegdampen en het voorkomt schade aan de compressor door onvoldoende smering.



7. Start de pomp(en) en controleer of de te koelen vloeistof door de warmtewisselaars stroomt: let op de waterdruk bij in- en uitrede, en gebruik de drukverlieskromme om de vloeistofstroom te berekenen m.b.v. de formule:

Feitelijke stroming

$$Q = Q1 \times \sqrt{P2/P1}$$

waarbij:

P2 = ter plaatse gemeten drukverlies

P1 = door LENNOX vermeld drukverlies voor een vloeistofstroom van Q1

Q1 = nominale doorstroming

Q = feitelijke doorstroming

Regel het circuit van de verdamper en de waterstroming in het circuit van de condensor (met regelkleppen, positie snelheid pomp...) om de ontwerpcondities van (LENNOX-software) te benaderen.

8. Controleer bij units met luchtgekoelde condensoren de juiste werking van de fans, en dat de beschermroosters in goede conditie zijn. Controleer dat ze in de juiste richting draaien.
9. Controleer voor het maken van de elektrische aansluitingen of de isolatieweerstand tussen de aansluitpolen van de voedingsaansluiting voldoet aan de geldende voorschriften. Controleer de isolatie van alle elektro-motoren met een megohmmeter met 500 volt gelijkspanning, volgens de aanbevelingen van de fabrikant.

PAS OP: Start nooit een motor die een isolatieweerstand van minder dan 2 megohm heeft.

Start nooit een motor terwijl het systeem onder vacuüm staat.

7 - CONFIGURATIE MASTER-SLAVE (2 UNITS OF MEER)

In geval van 2 units of meer die samen werken, zijn verschillende configuraties mogelijk: raadpleeg de handleiding van de controller om de correcte parameters in te voeren.

1 - UIT TE VOEREN CONTROLES BIJ HET STARTEN

Vul vóór het starten van de unit eerst de checklist in deze handleiding in, en volg onderstaande instructies op om zeker te zijn dat de unit correct geïnstalleerd is en klaar voor gebruik.

1. Thermometers en drukschakelaars in het circuit voor gekoeld water en condensatorwatercircuit.
Controleer de veiligheidsvoorzieningen in deze volgorde: hogedrukschakelaar, lagedrukschakelaar, fanregel-drukschakelaars en thermostaten, anti-pendelrelais. Controleer of alle indicatielampjes goed werken.
2. Schakel de pomp van de waterkoeler in vóór het starten van de koelmachine.
3. Stromingsschakelaar is geïnstalleerd en correct aangesloten op de regelkast.
4. Controleer de oliedruk terwijl de compressor in werking is. Start als er een foutsituatie is de compressor niet opnieuw, totdat de probleemoorzaak gevonden is.
5. Controleer of er voldoende koelbelasting is op de dag van het starten (minstens 50% van de nominale belasting).

TE VOLGEN PROCEDURE BIJ HET STARTEN VAN DE UNIT

5a Druk op de 'ON-OFF'-schakelaar. De compressor zal alleen starten als de verdampingsdruk groter is dan de waarde waar de lagedrukschakelaar op ingesteld is. Controleer meteen de juiste rotatie van de compressor. De verdampingsdruk daalt steeds meer omdat het vloeibare koudemiddel dat zich tijdens stilstand in de verdamper had opgehoopt verdampt. Na een paar seconden opent het magneetventiel (indien aanwezig).



VERGEET NIET DAT DE COMPRESSOR EEN SCROLL-COMPRESSOR IS:

Voor u de unit start, moet met een drie fase beveiliging worden gecontroleerd of de compressor in de juiste richting draait. Scroll compressoren comprimeren slechts in één draairichting. Enkelfasige modellen worden altijd in de juiste richting opgestart; maar drie fase modellen kunnen in beide richtingen draaien, afhankelijk van de volgorde van fasen in de voeding. Daarom is het essentieel om de faseaansluiting voor scroll compressoren met drie fasen juist uitgevoerd (de juiste draairichting kan worden gecontroleerd wanneer de druk op de aanzuigzijde afneemt en de druk aan de uittredezijde toeneemt zodra de compressor wordt geactiveerd). Indien de aansluiting onjuist is gemaakt, wordt de draairichting omgekeerd, wat met veel lawaai en een afname in het stroomverbruik gepaard gaat. Als dit optreedt, zal de interne beveiliging van de compressor de unit uitschakelen. Koppel de draden los, draai deze tussen twee fasen om en sluit de drie draden weer aan.

ASTP-bescherming is ingebouwd in de compressoren: Deze beveiliging beschermt de compressor tegen hoge persgas temperaturen. Wanneer de temperatuur kritieke waarden haalt, zorgt de ASTP-beveiliging ervoor dat de "Scrolls" gescheiden worden. De compressor kan stoppen met comprimeren wanneer de motor loopt.



De verdampingsdruk daalt steeds meer omdat het vloeibare koudemiddel dat zich tijdens stilstand in de verdamper had opgehoopt verdampt. Na een paar seconden opent het magneetventiel (indien aanwezig).

- 5b Controleer in het kijkglas (stroomopwaarts van het expansieventiel, indien aanwezig) dat de bellen steeds meer verdwijnen, wat wijst op een juiste hoeveelheid koudemiddel in het systeem, zonder niet-condenseerbaar gas. Als de vochtigheidsindicator van kleur verandert, wat wijst op de aanwezigheid van vocht, dan moeten de stenen van de filter-droger vervangen worden (bij types waarbij dat kan). Praktisch gezien is aan te raden de onderkoeling na de condensor te controleren.
- 5c Controleer wanneer de koelbelasting in balans is met de capaciteit van de unit, de gekoelde vloeistof de ontwerptemperatuur heeft.
6. Controleer de oliedruk terwijl de compressor in bedrijf is. Start bij een foutsituatie de compressor niet opnieuw, totdat de oorzaak van het probleem gevonden is.

7. Controleer de stroomsterkte op elke fase van elke compressormotor.
8. Controleer de stroomsterkte op elke fase van elke fanmotor (indien van toepassing)
9. Controleer de perstemperatuur van de compressor.
10. Controleer de zuig- en persdruk en de zuig- en perstemperatuur van de compressor.
11. Controleer de intrede- en uittredetemperatuur van de gekoelde vloeistof.
12. Controleer de temperatuur van intrede- en uittredewater/lucht van de condensor.
13. Controleer de buitenluchttemperatuur in geval van een split unit.
14. Controleer de temperatuur van het vloeibare koudemiddel aan de uittrede condensor.

Deze verificaties moeten zo spoedig mogelijk worden gedaan, bij een stabiele koelbelasting, d.w.z. als die gelijk is aan de capaciteit die de unit levert. Metingen die hier geen rekening mee houden zullen leiden tot onbruikbare en waarschijnlijk verkeerde waarden. Deze verificaties kunnen alleen worden uitgevoerd nadat de juiste werking van alle veiligheidsvoorzieningen en regelingen van de unit zijn vastgesteld.

2 - CONTROLE WATERDEBIET

Het besturingssysteem van de unit geeft de in- en uittredetemperatuur van het water weer. Het is van groot belang dat de unit werkt met het juiste waterdebiet. Het is gevaarlijk om de unit te laten werken bij lage debieten, aangezien dit kan leiden tot ernstige schade aan componenten en de waterwisselaar (aan de zijde van de verdamper, zal de stromingsschakelaar de unit stoppen wanneer het debiet te laag wordt). Indien de unit werkt bij een te hoge doorstromingsnelheid, belemmert dit ook de optimale prestaties. De tweede manier om het juiste debiet te bepalen is door het temperatuurverschil te meten tussen de waterintrede en –uitrede bij volle en deelbelasting. Waterdebiet controleren (het is belangrijk dit te doen op vollast) (Standaard unit).

Het nominale debiet bij ontwerpcondities en de delta T bij ontwerpcondities moeten gebruikt worden. Tijdens het opstarten zullen de omgevingscondities vaak verschillen van de ontwerpcondities en daarom zullen de koelcapaciteit (en de warmteafgifte) van de koelmachine verschillend zijn van de ontwerpcondities. Raadpleeg de tabellen met de koelprestaties van de AGU om de juiste ΔT te vinden aan de zijde van de verdamper (en de condensor). Voor een unit geselecteerd bij deze ontwerpcondities, geeft dit de nominale delta T aan de verdamperzijde (ΔT_{en}), (de condensorzijde (ΔT_{cn})) en het nominaal debiet (d_{en} en d_{cn}). Bij omgevingscondities voor het opstarten (d_{esu}) geven de tabellen de startdebieten aan de verdamperzijde (d_{esu}) (en de condensorzijde (d_{csu})). Indien het debiet correct is voor de gegeven startcondities, moet de delta T van de verdamper (ΔT_{esu}) gelijk zijn aan $\Delta T_{esu} = \Delta T_{en} * d_{esu} / d_{en}$ (en de delta T van de condensor (ΔT_{csu}) moet gelijk zijn aan $\Delta T_{csu} = \Delta T_{cn} * d_{csu} / d_{cn}$).

3 - FUNCTIES EN HOOFDCOMPONENTEN KOELING

1. Compressor (scroll type): een compressor wordt aangedreven door een motor om een koelgas van een lage druk en lage temperatuur naar een hoge druk en hoge temperatuur te brengen.
2. Verdamper (hardgesoldeerd type): een warmtewisselaar waarin aan een zijde het koelmiddel verdampt, zodat de warmte van het water of koelmiddel aan de andere zijde onttrokken wordt.
3. Condensor (hard gesoldeerd type voor watergekoelde units of buis & vin of microkanalen voor luchtgekoelde units): een warmtewisselaar waarin aan een zijde het koelmiddel condenseert, zodat warmte vrijgegeven wordt aan de andere zijde (water of koelmiddel of lucht in geval van een externe condensor of luchtgekoelde unit).
4. Expansieventiel (thermostatisch of elektronisch type): deze regelt het koelmiddeldebiet naar de verdamper.

Zeer belangrijk:

Elk circuit van de unit is voorzien van een thermostatisch expansieventiel die past bij het gegeven werkingsgebied; gebruik bij vervanging een ventiel met dezelfde specificaties en van dezelfde fabrikant.

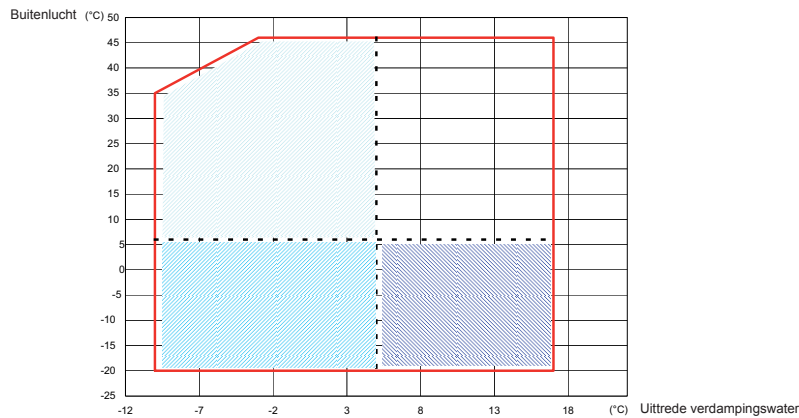
1. Lagedrukschakelaar: Deze drukschakelaar schakelt de unit onvoorwaardelijk uit als de verdampingsdruk onder de ingestelde waarde komt.
Bij HYDROLEAN is de lagedrukschakelaar van het type auto-reset. Als de schakelaar drie keer heeft aangesproken zal de besturing de unit blokkeren, om opnieuw starten te voorkomen.
 - Bij machines voor omgevingstemperatuur +6 °C (standaard): P = 6 bar overdruk
 - Bij machines voor omgevingstemperatuur -20 °C (optioneel): P = 1,5 bar overdruk
2. Hoge drukschakelaar: Deze drukschakelaar schakelt de unit onvoorwaardelijk uit als de persdruk van de compressor te hoog wordt. De reset gaat automatisch. Instelling hoge druk=42 bar.
Bij scrollcompressoren met R407C reageert de hogedrukschakelaar bij 29 bar.
3. Veiligheidshogedrukventiel: de ultieme veiligheidsvoorziening die koelmiddel afblaast wanneer de druk de max bedrijfsdruk overschrijdt.
4. Filter droger: Dit dient om alle vocht uit het koudemiddelcircuit te verwijderen, omdat vocht de goede werking verstoort. Vocht verzuurt de olie, waardoor de beschermende lak van de motorwikkelingen van de compressor langzaam oplost.
5. Controle oliepeil op versie MRC: voorkomt dat het circuit start met een te laag oliepeil; wordt niet ingeschakeld wanneer de compressoren al draaien.
6. Carter Verwarming: Elke compressor is voorzien van een carterverwarming die wordt geactiveerd als de compressor stopt, om te zorgen voor scheiding van koudemiddel en compressorolie. De verwarming komt daarom in werking als de compressor niet werkt.

1 - WERKINGSGBIED

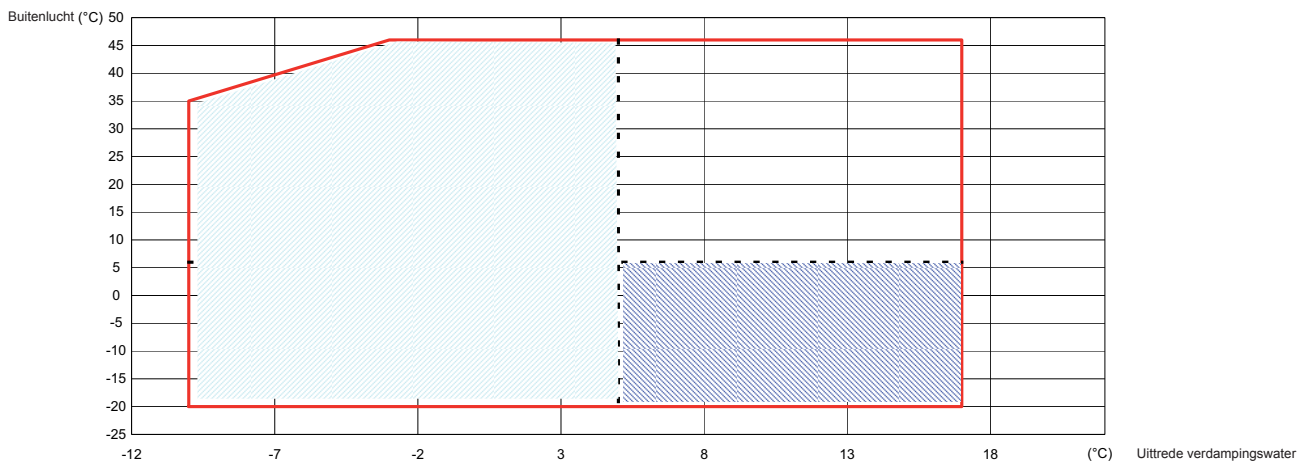

WAARSCHUWING: het is zeer belangrijk dat de unit steeds binnen deze limieten blijft werken.

1.1 - NEOSYS

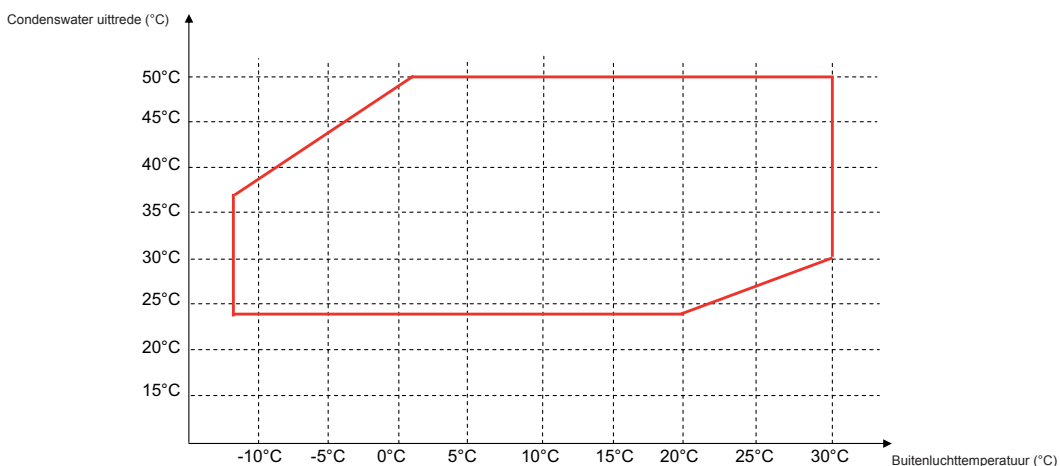
NAC		200 > 340	380	420 - 480	540	600 > 680	760	840 - 960	1080
Min. temp. Wateruitrede	°C	5							
Min. uittredetemperatuur met antivries		-10							
Max. temp. Waterintrede	°C	20							
Min. temp.verschil waterin-/uitrede	°C	3							
Max. temp.verschil waterin-/uitrede	°C	8							
Min. buitenluchttemperatuur	°C	6							
Min. buitenluchttemperatuur in winterbedrijf	°C	-20							
Max. buitenluchttemperatuur, bedrijf bij vol vermogen	°C	46	43	46	43	46	43	46	43



NAH KOELEN-MODUS		200 > 480
Min. temperatuur wateruitrede - koelbedrijf	°C	5
Max. temp. Waterintrede	°C	20
Min. temp.verschil waterin-/uitrede	°C	3
Max. temp.verschil waterin-/uitrede	°C	8
Min. buitenluchttemperatuur	°C	6
Max. buitenluchttemperatuur, bedrijf bij vol vermogen	°C	46

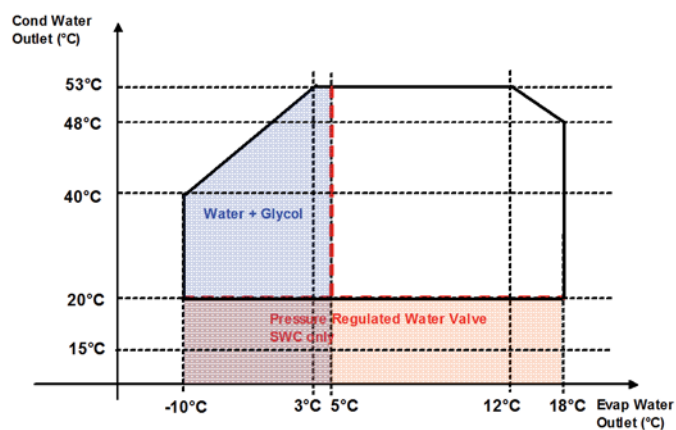
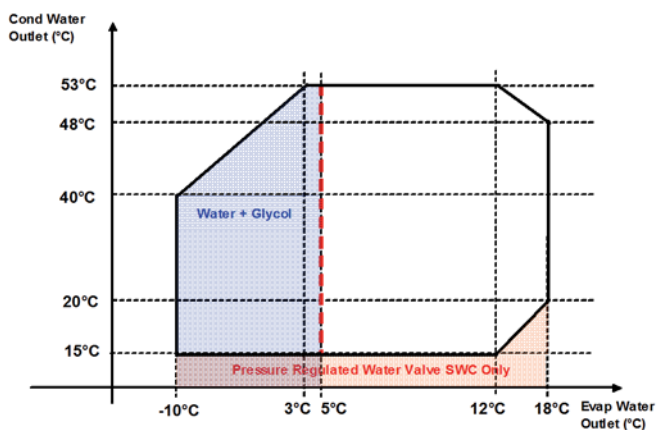


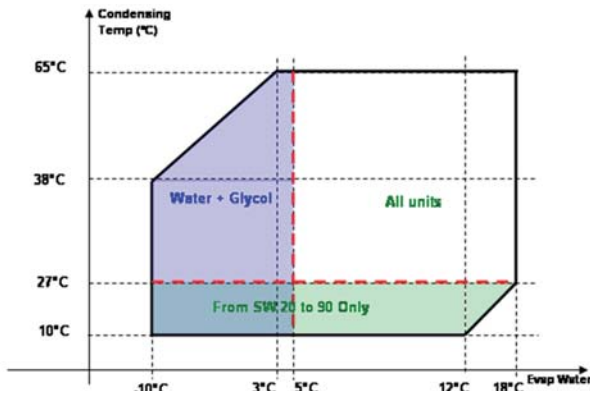
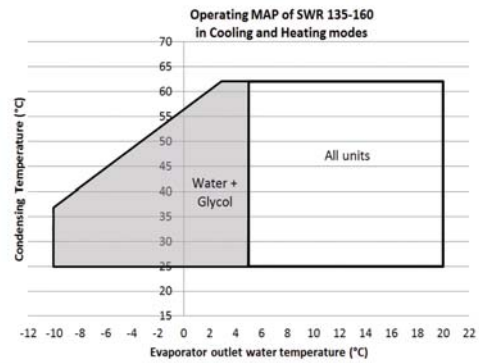
NAH - VERWARMEN-MODUS		200	230	270	300
Min. wateruitredetemperatuur condensor	°C			24	
Max. wateruitredetemperatuur condensor	°C			50	
Min. temp.verschil waterin-/uitrede	°C			3	
Max. temp.verschil waterin-/uitrede	°C			8	
Minimum buitenluchttemperatuur met wateruitrede op 37 °C	°C			-12	
Max. buitenluchttemperatuur	°C			30	



1.2 HYDROLEAN KOEL EN WARMTEPOMPVERSIE TYPE 025-035-050-070-080-100-120

1.3 HYDROLEAN KOEL EN WARMTEPOMPVERSIE TYPE 135-160



**1.4 HYDROLEAN MET APARTE CONDENSER
(TYPEN 025-035-050-070-080-100-120)**

**1.5 HYDROLEAN MET APARTE CONDENSER
(TYPEN 135-160)**


Aanduiding pijpmaten voor units van het type SWR

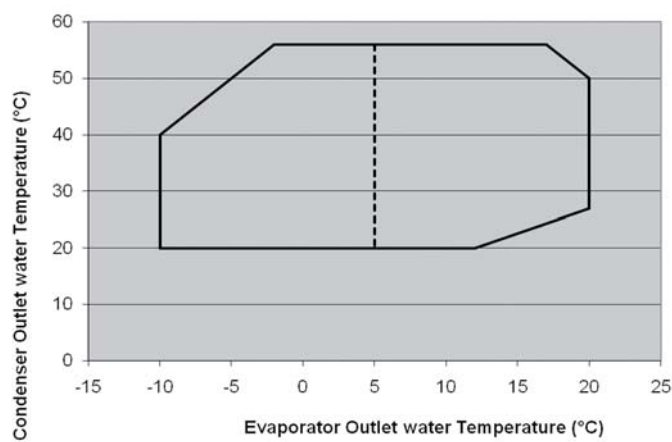
	Persleiding				Vloeistofleiding			
	Circuit 1		Circuit 2		Circuit 1		Circuit 2	
	Min. diam.	Min / max Snelheid	Min. diam.	Min / max Snelheid	Min. diam.	Min / max Snelheid	Min. diam.	Min / max Snelheid
	in inch	m/s	in inch	m/s	in inch	m/s	in inch	m/s
025	7/8"	10 / 15 m/s	-	-	5/8"	0,5 / 1,5 m/s	-	-
035	7/8"	10 / 15 m/s	-	-	5/8"	0,5 / 1,5 m/s	-	-
050	1" 1/8	10 / 15 m/s	-	-	7/8"	0,5 / 1,5 m/s	-	-
070	1" 1/8	10 / 15 m/s	-	-	7/8"	0,5 / 1,5 m/s	-	-
080	1" 3/8	10 / 15 m/s	-	-	7/8"	0,5 / 1,5 m/s	-	-
100	1" 1/8	10 / 15 m/s	7/8"	10 / 15 m/s	7/8"	0,5 / 1,5 m/s	5/8"	0,5 / 1,5 m/s
120	1" 1/8	10 / 15 m/s	7/8"	10 / 15 m/s	7/8"	0,5 / 1,5 m/s	5/8"	0,5 / 1,5 m/s
135	1" 1/8	10 / 15 m/s	1" 1/8	10 / 15 m/s	7/8"	0,5 / 1,5 m/s	7/8"	0,5 / 1,5 m/s
160	1" 3/8	10 / 15 m/s	1" 1/8	10 / 15 m/s	7/8"	0,5 / 1,5 m/s	7/8"	0,5 / 1,5 m/s

1.5 - MWC ALLE AFMETINGEN

Versie MCW	Alle afmetingen	
Bedrijfslimieten (Water Delta T op verdamper en condensor: 5K)		
Min. wateruittredetemperatuur verdamper	°C	5
Max. wateruittredetemperatuur verdamper	°C	20
Min. temp.verschil waterin-/uittrede	°C	3
Max. temp.verschil waterin-/uittrede	°C	8
Min. wateruittredetemperatuur condensor	°C	20
Max. wateruittredetemperatuur condensor		
Werking bij volle capaciteit	°C	56

Versie MRC	Alle afmetingen	
Bedrijfslimieten (Water Delta T op verdamper: 5K)		
Min. wateruitredetemperatuur verdamper	°C	5
Max. wateruitredetemperatuur verdamper	°C	20
Min. temp.verschil waterin-/uitrede	°C	3
Max. temp.verschil waterin-/uitrede	°C	8
Min. condensatietemperatuur	°C	25
Max. condensatietemperatuur		
Werking bij volle capaciteit	°C	62

MWC: Operating Limits



2 - CLIMATIC REGELING

Zie de aparte handleiding van CLIMATIC 60
Zie de handleiding 'Basic CLIMATIC besturing'

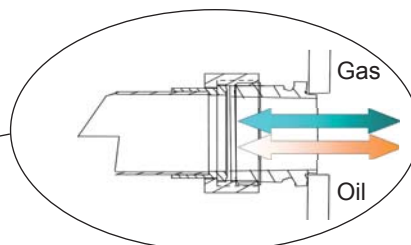
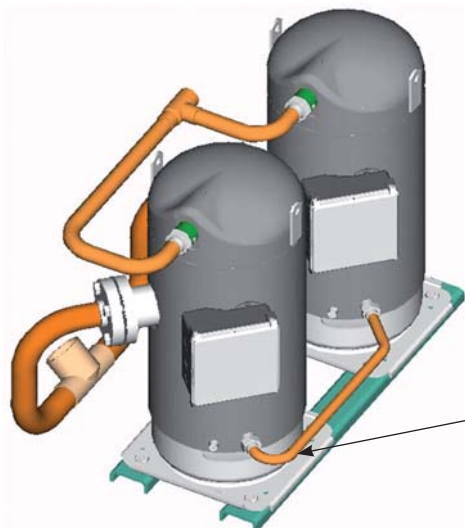
3 - WERKING VAN DE UNIT: KOELCIRCUIT

3.1 - Duo- en Tri-scroll tandems

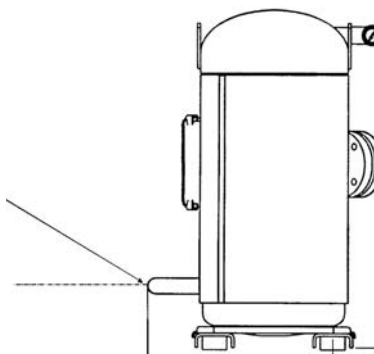
Bij de duo- en trio tandems wordt de olievereffening bereikt door een vereffningsleiding met grote doorlaat voor olie en gas.



Deze leiding moet tijdens bedrijf **BESLIST** horizontaal zijn, om te bereiken dat de olie goed over de beide carters verdeeld blijft. De compressoren moeten ook **BESLIST** op een stijf frame bevestigd zijn, omdat de olie-vereffningsleiding niet flexibel is. Het geheel kan dan op trillingsdempers gemonteerd worden.



Olievereffnings-
leiding moet
horizontaal zijn



De olievereffeningsleiding is voorzien van een kijkglas om het oliepeil in de compressoren te controleren. Beide compressoren moeten verplicht gestopt worden om het olieniveau in de carter van de compressoren correct af te lezen.

Er zijn twee soorten compressortandems mogelijk:

- **GELIJKE TANDEM** als beide compressoren van hetzelfde model zijn.
- **ONGELIJKE TANDEM** als de compressoren van verschillend model zijn

Bij ongelijke tandems wordt in de zuigleiding van een van de compressoren een begrenzer aangebracht.

Het doel van deze begrenzer is om de zuigdruk te vereffenen, voor een betere olieterugkeer naar beide compressoren.

Contacteer de klantendienst van LENNOX voor meer informatie.



WAARSCHUWING: ALS EEN BEGRENZER NODIG IS KAN DE UNIT NIET ZONDER BEGRENZER WERKEN.

3.2 - Perstempertuur-beveiliging Copeland scroll-compressor

Als de olie in de compressor te heet wordt gaat de kwaliteit en het smeervermogen achteruit, waardoor uit-eindelijk de compressor zal uitvallen. LENNOX-compressoren zijn soms voorzien van een speciaal ontworpen sensor in het heetste gedeelte van de compressiecyclus, net boven de uittredepoort van de scrolls. Deze sensor wordt aangesloten op de solid-state beveiligingsmodule in de aansluitkast. Als de temperatuur boven een vooraf ingestelde waarde komt, dan wordt de compressor 30 minuten lang stilgezet, en pas daarna weer gestart.

3.3 - Set voor koudwater met lage temperatuur (optie)

Deze optie is alleen mogelijk bij HYDROLEAN units van type SWC voor alleen koelen.



De optie is noodzakelijk voor units waarvan de temperatuur van het uittredende gekoelde water steeds onder 0°C ligt.

Het expansieventiel voor deze lagetemperatuur-toepassingen is niet bruikbaar bij watertemperaturen boven 0°C, omdat de verdampingstemperatuur negatief blijft.

Bij zulke toepassingen is het gebruik van glycol als antivriesmiddel noodzakelijk.

Speciale besturingsinstelling voor antivriesbeveiliging:

	Fabrieksinstellingen		Min.	Max.
	Standaard	Met de optie		
A11 – Setpoint vorstbeveiliging	3	-10	-127	127
A12 – Hysteresis van de vorstbeveiliging	2	2	0	25,5

3.4 - Manometers voor hoge en lage druk (optie niet beschikbaar voor NEOSYS)

Hiermee zijn zuig- en persdruk constant af te lezen.

Vloeistofgevulde manometers meten de lage druk (LP) en de hoge druk (HP) van elk koelcircuit. De meters zijn gevuld met "glycerine" om gaspulsaties te dempen en worden gemonteerd aan de buitenzijde. Dit zijn samengestelde meters, die de verzadigde koudemiddeltemperatuur voor R410A aangeven.



3.5 - Kijkglas (optie)

Met het kijkglas is de staat van het koudemiddel in de vloeistofleiding te zien: vloeistof, gas of beide. Het kijkglas zit stroomopwaarts van het thermostatisch expansieventiel. De aanwezigheid van vocht is ook met het kijkglas af te lezen.

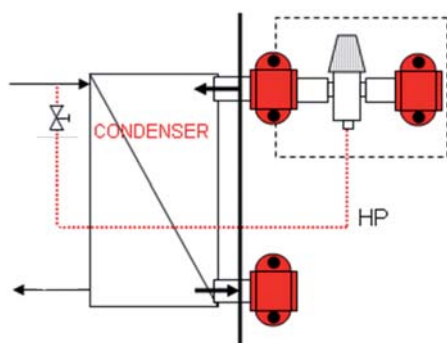
3.6 - Drukgestuurd waterregelventiel (optie alleen voor watergekoelde units)

Deze voorziening is als optie beschikbaar voor units met watergekoelde condensoren en met kleinere waterhoeveelheden (HYDROLEAN of MCW).

Het DRUKGESTUURD WATERREGELVENTIEL dient te worden aangebracht in het watersysteem van de condensor. Het zorgt voor aanpassing van de waterstroom door de warmtewisselaar, zodanig dat de condensatietemperatuur op een juiste waarde blijft. Bij HYDROLEAN wordt deze voorziening als losse set geleverd, compleet met een koudemiddel-hogedrukleiding om op het ventiel aan te sluiten. Een afsluiter zorgt ervoor dat bij lekkage het ventiel afgesloten kan worden.



WAARSCHUWING: Bij het aansluiten van de koudemiddel-hogedrukleiding op het waterventiel mag er beslist geen lucht in het koudemiddelcircuit komen. De aansluiting op het waterregelventiel **MOET** na installatie worden gecontroleerd op lekkage van koudemiddel.



Hogedrukleidingen klaar voor aansluiting op het ventiel

Koudemiddel-afsluiter



3.7 - Drukschakelaar en thermostaat van fanregeling

De functie hiervan is dat een juiste kopdruk te handhaven voor een goede werking van de unit.

Bij hogere buitenluchttemperatuur neemt de kopdruk toe, de fans kunnen deze op het juiste niveau houden.

3.8 - Anti-vriesfunctie

Deze functie is alleen aanwezig op units ontworpen voor koeling met pekkel of glycol-water, waarvan de temperatuur waarbij de oplossing bevroert afhangt van de concentratie.

Zowel de drukschakelaar als de thermostaat (zie gevallen 1 en 2) leggen de unit zo nodig meteen stil.

GEVAL 1: Antivries-thermostaat:

Deze voorziening bewaakt de temperatuur van de gekoelde vloeistof bij uitrede uit de verdampers. Reageert wanneer de temperatuur onder het vooringestelde minimum komt (+ 4 °C voor water).

GEVAL 2: Antivries-drukschakelaar:

Dit bewaakt de verdampingsdruk van het koudemiddel. Reageert wanneer de temperatuur onder het vooringestelde minimum komt. Opmerking: Voor eenheden met CLIMATIC-regeling zie de gebruikershandleiding daarvoor voor meer bijzonderheden.

4 - WERKING VAN DE UNIT: ELEKTRISCHE EIGENSCHAPPEN EN REGELING

Zie de handleiding "Basic CLIMATIC besturing"

4.1 - Stroombegrenzing van de fans

Stopt de fanmotor indien een fasestroom te hoog wordt.

4.2 - Stroombegrenzer van de compressormotor

Bescherm elk van de motorwikkelingen tegen eventuele te hoge stroom.

4.3 - Interlock van koelwaterpomp

Deze interlock is er alleen als de pomp bij de vloeistofkoeler geleverd is. Zodra de unit voedingsspanning krijgt, en de on-off van de afstandsbediening wordt bevestigd, dan gaat de pomp werken. De compressor mag pas gaan werken als eerst de pomp draait.

Opmerking: Bij units met de CLIMATIC-regeling verzorgt het programma de besturing van de 1 of 2 pompen.

4.4 - Stromingsschakelaar voor gekoelde vloeistof (optie)

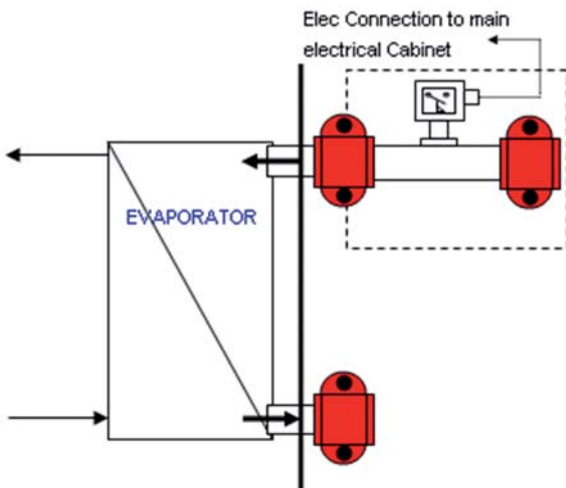
Deze regeling legt de unit onvoorwaardelijk stil zodra niet meer voldoende gekoelde vloeistof (water, pekkel, etc.) wordt rondgepompt. Anders zou namelijk de verdamper snel bevriezen. Als het contact opent door te weinig stroming moet de unit meteen stoppen. Als de koper zelf een stromingsschakelaar installeert moet die aangesloten worden op de beide interlock-aansluitingen (droog contact).

4.5 - Antivriesbeveiliging (standaard)

Dit is een standaardfunctie van de Climatic-besturing. Afstelling is mogelijk voor koeling met pekkel of een glycol-watermengsel, waarbij de bevriestemperatuur afhangt van de concentratie van de oplossing. Als de antivriesbeveiliging aanspreekt schakelt de unit onmiddellijk uit. De besturing bewaakt de uitredetemperatuur van het gekoelde water. Als de temperatuur onder het setpoint komt (+ 4°C voor water) treedt de beveiliging in werking).

4.6 - Stromingsschakelaar voor gekoeld water (standaard)

Deze beveiliging wordt standaard los bijgeleverd bij alle HYDROLEAN-units. Deze schakelt de unit onvoorwaardelijk uit zodra de stroming van de gekoelde vloeistof (water, pekkel etc.) onvoldoende is. Bij HYDROLEAN-units wordt een kabel geleverd om de externe stromingsschakelaar aan te sluiten op het regelpaneel. Als de gebruiker zelf een stromingsschakelaar installeert moet die aangesloten worden op de beide interlock-aansluitingen.



4.7 - Besturing van een externe, enkele verdamperpomp (optie)

De optionele besturing en beveiliging van een externe pomp voor de verdamper is toe te voegen aan alle HYDROLEAN-units. Ze bestaat uit een extra zekeringsautomaat en een magneetschakelaar die bestuurd wordt door de CLIMATIC. De beveiliging bevindt zich in het elektrische hoofdpaneel, dichtbij de compressorbeveiligingen.

De parameters van de pomp zijn bereikbaar met behulp van het wachtwoord '38'.

		Fabrieksinstelling	Min.	Max.
Pomp in bedrijf: continu pompen '0'	P01	0	0	1
Pomp ON – compressor ON vertraging (seconden)	P02	240	0	255
Compressor OFF - pomp OFF vertraging (seconden)	P03	240	0	255

Beveiligingen voor enkele pompen voor zowel verdamper als condensor

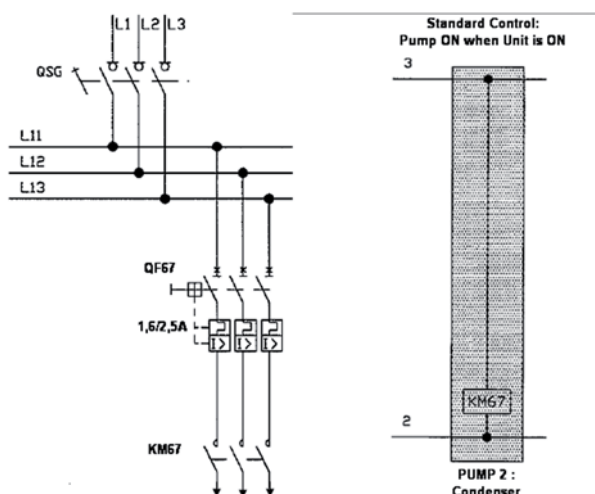
	25 35	50 70 80	100 120	135	160
PMP1 (Max. kW bij 400 V en $\cos\phi = 0,6$)	1,0	1,7	1,7	2,6	4,2
Beveiligingsbereik (A)	1,6-->2,5	2,5-->4	2,5-->4	4-->6,3	6,0-->10
PMP2 (Max. kW bij 400 V en $\cos\phi = 0,6$)	1,0	1,7	1,7	2,6	4,2
Beveiligingsbereik (A)	1,6-->2,5	2,5-->4	2,5-->4	4-->6,3	6,0-->10

4.8 - Besturing van een externe, enkele condensorpomp (optie)

De optionele besturing en beveiliging van een externe pomp voor de condensor is toe te voegen aan alle HYDROLEAN-units. Ze bestaat uit een extra zekeringautomaat en een magneetschakelaar die AAN is bij ingeschakelde unit en UIT bij uitgeschakelde unit. Deze magneetschakelaar is ook aan te sturen met een extern signaal vanuit de installatie van de klant: een 24 V droog contact, rechtstreeks aan te sluiten op de magneetschakelaar van pomp 2.

Deze beveiliging kan in het elektrische hoofdpaneel zitten, of in een extra elektrische kast in de unit, afhankelijk van de configuratie van de unit en de opties.

Bedrading van een externe pomp voor de condensor



4.9 - Regeling en beveiliging van externe ventilatoren (optie)

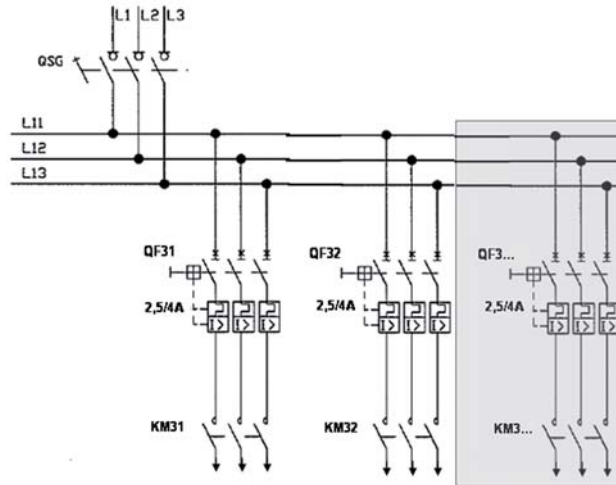
De optionele besturing en beveiliging van externe ventilatoren is toe te voegen aan alle HYDROLEAN-units. Ze bestaat uit een extra zekeringautomaat en een magneetschakelaar per ventilator en wordt standaard bestuurd door een instelbare pressostaat.

Deze beveiliging kan in het elektrische hoofdpaneel zitten, of in een extra elektrische kast in de unit, afhankelijk van de configuratie van de unit en de opties.

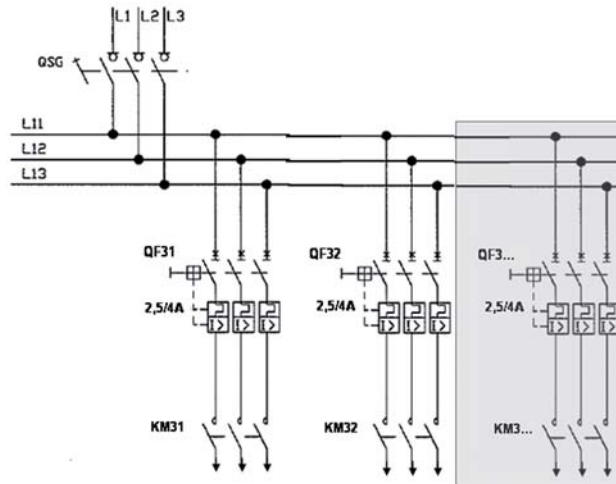
Beveiligingsniveaus

	25 35	50 70 80	100 120 135 160
FAN1 (Max. kW bij 400V en $\cos\phi = 0,72$)	2	2	2
Beveiligingsbereik (A)	2,5-->4	2,5-->4	2,5-->4
FAN2 (Max. kW bij 400V en $\cos\phi = 0,72$)	2	2	2
Beveiligingsbereik (A)	2,5-->4	2,5-->4	2,5-->4
FAN3 (Max. kW bij 400V en $\cos\phi = 0,72$)	-	2	2
Beveiligingsbereik (A)	-	2,5-->4	2,5-->4
FAN4 (Max. kW bij 400V en $\cos\phi = 0,72$)	-	-	2
Beveiligingsbereik (A)	-	-	2,5-->4

Bedrading van externe ventilatoren



Bedrading van de besturing van externe ventilatoren



Onverenigbaarheid van opties en voorzieningen HYDROLEAN

TYPE EN MODEL VAN DE UNIT	SW 25 35	SW 50 70 80	SW 100 120 135 160
MODEL REGELAAR	Climatic 40		
BESCHIKBARE OPTIES EN VOORZIENINGEN	Dynamische instelling of extern verwarmen/koelen of heetwaterregeling	Extern AAN/UIT of dynamische instelling of extern verwarmen/koelen of heetwaterregeling	Extern AAN/UIT
	Extern AAN/UIT of regeling op warm water		Dynamische instelling Regeling op warm water Extern verwarmen/koelen

4.10 - Warm waterregeling (optie)

Deze optie is alleen mogelijk bij HYDROLEAN units van type SWC voor alleen koelen. Ze bestaat uit een speciale configuratie van het programma en temperatuursensors aan de condensor.



Het is NIET aan te bevelen om een drukregelklep te gebruiken in combinatie met de optie warm waterregeling.

4.11 - Extern verwarmen/koelen (standaard als er geen onverenigbaarheid is, zie vorige pagina)

Deze optie is alleen mogelijk bij HYDROLEAN warmtepompen van type SWH. Ze bestaat uit een speciale configuratie van het programma en maakt het mogelijk extern om te schakelen van koelen naar verwarmen.

Raadpleeg het elektrische schema voor informatie over het aansluiten van het externe signaal voor verwarmen/koelen.

5 - ANDERE VOORZIENINGEN EN OPTIES

5.1 - Verlies van voedingsspanning

Er zijn geen problemen als de machine na een korte spanningsuitval (tot ca. een uur) weer gestart wordt. Zet na langere spanningsuitval de unit eerst op "OFF", met de carterverwarming van de compressor zo lang ingeschakeld dat de olie in het ondercarter weer op temperatuur is. Start daarna de unit.

5.2 - Luchtgekoelde koelmachine:

5.2.1 - Startprocedure

- Druk op de startschakelaar van de unit, het lampje van de voedingsspanning licht op; Het regelcircuit kan niet geactiveerd worden als er geen elektrische voeding van het hoofdcircuit is.
- Afhankelijk van de koelvraag geeft de regelthermostaat het starten van de compressor(s) vrij, die vervolgens achtereenvolgens starten. Het indicatorlampje per compressor geeft dit aan.

5.2.2 - Regeling voor geleidelijk stoppen

Naarmate de koelbehoefte afneemt, schakelt de regeling stapsgewijs trappen uit, in reactie op de afgenomen temperatuur van het retourwater.

Afhankelijk van de uitvoering van de machine gaat de capaciteitsreductie door het stoppen van een compressor, of door de capaciteit van de compressor zelf te verminderen. Dit gaat door totdat de regeling de unit helemaal gestopt heeft. Dit wordt aangegeven door een indicatorlampje.

5.2.3 - Stilleggen om veiligheidsredenen

Als in een circuit een fout optreedt, gedetecteerd door een beveiliging (te hoge druk, oliedruk valt weg, motorbeveiliging, etc.) zorgt het betreffende relais voor het onvoorwaardelijk stilleggen van de compressor van dat circuit. Dit wordt aangeduid door een indicatorlampje. Sommige fouten zijn aanleiding om de hele unit meteen te stoppen, namelijk van de volgende beveiligingen:

- Stromingsschakelaar
- Antivries-thermostaat
- etc.

Bij veiligheidsvoorziening die niet met de hand worden gereset start het circuit of de machine automatisch weer op zodra de fout is opgelost.

5.2.4 – Regeling condensordruk via waterklep

Deze voorziening is als optie beschikbaar voor units met gekoelde condensor en een kleine waterhoeveelheid (HYDROLEAN & MCW). De waterpressostaat moet op de condensoruitrede geïnstalleerd zijn. Hiermee is de waterstroom door de warmtewisselaar te variëren om de condensatiedruk op de juiste waarde te houden.

Waarschuwing:

Tijdens de levensduur van het systeem moeten inspecties en tests worden uitgevoerd in overeenstemming met nationale richtlijnen. De informatie in bijlage C van standaard EN378-2 kan worden gebruikt indien er geen overeenkomstige criteria bestaan in de nationale richtlijnen.

De volgende onderhoudsinstructies zijn deel van het noodzakelijke werk aan dit soort apparatuur.

Het is echter niet mogelijk vaste en precieze onderhoudsregels te geven om alle units in perfecte staat te houden. Er zijn namelijk te veel factoren die een rol spelen, zoals hoe en hoe vaak de machine gebruikt worden, het klimaat, luchtvervuiling, enz. Alleen getraind en ervaren personeel kan de strikte onderhoudsprocedures bepalen die nodig zijn voor de situatie.

Wij bevelen echter dit standaard onderhoudsschema aan:

- Vier keer per jaar voor koelmachines die het hele jaar door in bedrijf zijn
- Twee keer per jaar voor koelmachines die alleen in het koelseizoen draaien

Alle handelingen moeten worden uitgevoerd volgens het onderhoudsschema; dit zal de levensduur verlengen en het voorkomt ernstige en dure storingen.

Het is van essentieel belang om de bedrijfsomstandigheden van de machine wekelijks in een onderhoudslogboek aan te tekenen. Dit logboek is een uitstekend diagnostisch hulpmiddel voor onderhoudsmensen; ook kan de bediener van de machine, door veranderingen in de situatie te noteren, problemen zien aankomen en zo voorkomen dat ze echt optreden of verergeren.

De fabrikant kan niet verantwoordelijk worden gehouden voor slecht functioneren van de geleverde apparatuur, als dat het gevolg is van gebrekkig onderhoud of bedrijfsomstandigheden die afwijken van de aanbevelingen in deze handleiding.

Hieronder vindt u, alleen ter illustratie, de meest gebruikelijke onderhoudsregels.

1 - WEKELIJKS ONDERHOUD

1. Controleer het oliepeil van de compressor. Dit is zichtbaar in het kijkglas bij volbelaste machine. Laat de machine 3 of 4 uur draaien voordat u olie bijvult. Controleer het oliepeil om de 30 minuten. Als het niveau niet het bovenvermelde peil bereikt, moet er een gekwalificeerde monteur bij komen.

Pas op: bij units met een twee of drie scroll-compressoren moet het oliepeil worden gecontroleerd - en het moet zichtbaar zijn - als de compressoren gestopt zijn. Het oliepeil bij werkende compressor zegt namelijk niets.

2. veel olie is ook niet goed voor de compressor, net als te weinig olie. Raadpleeg een gekwalificeerde monteur voordat u olie toevoegt. Gebruik alleen door de fabrikant aanbevolen oliesoorten.

3. In het kijkglas moet het koudemiddel zonder bellen goed en regelmatig doorlopen. Bellen wijzen op een tekort aan koudemiddel, of een verstopping in een koelleiding. Raadpleeg een gekwalificeerde monteur.

De kijkglazen zijn voorzien van een vochtindicator. De vochtindicator geeft met kleuren de vochtigheid van het koudemiddel aan, maar ook de temperatuur heeft invloed. De vochtindicator moet "droog koudemiddel" (dry refrigerant) aangeven. Raadpleeg bij "nat" (wet) of "PAS OP" (CAUTION) een gekwalificeerde monteur.

PAS OP!: Laat de compressor na het starten van de unit eerst 2 uur draaien voordat u de vochtigheid afleest. De vochtigheidsdetector reageert ook op temperatuur, daarom is de aflezing alleen betrouwbaar als de machine op normale bedrijfstemperatuur is.

4. Controleer de werkdrukken. Zie hoofdstuk 8 ingeval ze hoger of lager zijn dan de genoteerde drukken bij inbedrijfstellen van de machine.

5. Inspecteer het hele systeem op eventuele afwijkingen: lawaaige compressor, losse panelen, lekkende leidingen of trillende contacten.

6. Noteer temperatuur, druk, datum en tijd, en alle andere waarnemingen in het onderhoudslogboek.

7. Lekdetectie is aan te raden.

2 - JAARLIJKS ONDERHOUD

Het is belangrijk dat een gekwalificeerde monteur regelmatig onderhoud aan de unit pleegt, ten minste eenmaal per jaar of elke 1000 bedrijfsuren.

Als dit niet aangehouden is kan de garantie vervallen, en is LENNOX ontslagen van elke verantwoordelijkheid.

Het is aan te raden om na de eerste 500 bedrijfsuren ook al een onderhoudsbeurt te laten uitvoeren door een gekwalificeerde monteur.

1. Inspecteer kleppen en leidingen. Reinig zo nodig de filters, en reinig ook de condensorbuisjes (zie "condensor reinigen" §4).
2. Reinig de filters in de leidingen voor gekoeld water.

PAS OP: Het koelwatercircuit kan onder druk staan. Neem de gebruikelijke voorzorgsmaatregelen bij het ontlasten van de druk voor het openen van het circuit. Door zich niet aan de regels te houden kunnen ongelukken gebeuren en kan onderhoudspersoneel letsel oplopen.

3. Reinig eventuele gecorrodeerde oppervlakken en lak ze opnieuw.
4. Controleer het koudwatercircuit op tekenen van lekkage.
Controleer de werking van de watercirculatiepomp en toebehoren.
Controleer het percentage antivries in het koudwatercircuit, vul zo nodig bij (als antivries wordt gebruikt).

5. Voer alle wekelijkse onderhoudstaken uit.
Bij de eerste of laatste inspectie hoort ook de procedure voor de seizoensstop resp. het weer inbedrijfnemen daarna.
Deze inspecties moeten het volgende omvatten:
 - Controleer de contacten van motorschakelaars en regelorganen.
 - Controleer de afstelling en werking van alle regelorganen.
 - Voer een olieanalyse uit om de zuurgraad te bepalen. Leg het resultaat vast.
 - Vervang zo nodig de olie.

WAARSCHUWING: De olieanalyse moet gedaan worden door een gekwalificeerde monteur. Verkeerde interpretatie van de resultaten kan leiden tot schade aan de apparatuur.

De analyses moeten volgens de juiste procedures gebeuren, om ongelukken en eventueel letsel voor onderhoudspersoneel te voorkomen.

- Volg de aanbevelingen van LENNOX betreffende compressorolie (zie de betreffende tabel).
- Voer een koudemiddel-lektest uit.
- Controleer de isolatie van de motorwikkelingen.

Er kunnen nog andere onderhoudshandelingen nodig zijn, afhankelijk van de leeftijd en het aantal draaiuren van de installatie.

3 - PREVENTIEF ONDERHOUD



MET PREVENTIEF ONDERHOUD BESPAART U OP DE REPARATIEKOSTEN.

Noteer temperatuur, druk, datum en tijd, en alle andere waarnemingen in het onderhoudslogboek. Controleer het onderhoud van de volgende punten.

- **ALGEMENE STAAT VAN DE OMKASTING:**
Omkasting, verf, verslechtering door deuken, roestplekken, waterpas en steunen, staat van de trillingdempers, mits aanwezig, vastgeschroefde panelen, enz.
- **ELEKTRISCHE AANSLUITINGEN:**
Staat van kabels, aandraaimoment van de schroeven, aarding, stroomschema van de compressor en ventilatoren en controle of de unit de juiste spanning krijgt.
- **KOELCIRCUIT:**
Controleer of de drukventielen correct zijn en er geen lekken zijn. Controleer of de bedrijfsdrukwaarden hoger of lager zijn dan wat geregistreerd werd wanneer de unit in bedrijf gesteld werd en houdt rekening met de impact van de omgevingstemperatuur op de bedrijfsdruk. Controleer of de isolatie van de leidingen niet beschadigd is

- **COMPRESSOR:**
Controleer het oliepeil. De olie van de machine is normaal gesproken helder en doorschijnend en behoudt zijn kleur heel lange tijd. Indien correct ontworpen en geïnstalleerd zal het koelsysteem probleemloos moeten werken en is het niet nodig de oliecompressor te vervangen, zelfs na een lange periode van bedrijf. Olie kan donkerder van kleur worden door verontreinigen uit de leidingen of door erg hoge temperaturen aan de perszijde van de compressor, wat onvermijdelijk zijn weerslag op de kwaliteit van de olie heeft. Het donker worden of kwaliteitsverlies kan ook komen door vocht in het systeem. Als de olie verkleurd is of is achteruitgegaan in kwaliteit is vervangen nodig. Op aanvraag kan LENNOX de olie analyseren. Inspecteer de staat van de armaturen van de compressor.
- **BEDIENING:**
Controleer de instelpunten en of de unit normaal werkt.
- **WATER:**
Controleer regelmatig de staat van het antivriesmiddel aan de zijde van de verdamper en de condensor, en of het water schoon is.
- **WATERFILTER:**
Maak indien nodig de filter(s) bij de waterinlaat schoon.
- **WATERPOMP:**
Wanneer het systeem gebruikt zal worden met een percentage glycol van maximaal 20% en bij een watertemperatuur onder de -5°C, wordt, zelfs als u een speciale afdichting voor de waterpomp gebruikt, aanbevolen de afdichting van de waterpomp iedere 18 maanden te reinigen om lekkage door kristallisatie te voorkomen.
- **PLATENWARMTEWISSELAAR(S):**
Verifieer de algemene staat van de isolatie en controleer de wateraansluitingen.
- **CONTROLEER OF ER GEEN KOUEMIDDEL OF WATER LEKT.**
- **KIJKGLAS op de MRC-versie:**
De stroming van vloeibaar koelmiddel die te zien is door het kijkglas moet stabiel en zonder bellen zijn. Bellen wijzen op een te kleine hoeveelheid, een mogelijke lek of een vernauwing in de vloeistofleiding. Elk kijkglas is voorzien van een vochtigheidsindicator. De kleur van het element verandert naargelang het niveau van vocht in het koelmiddel, maar ook naargelang de temperatuur. Er moet "droog koelmiddel" te lezen zijn. Indien er "nat" staat of "PAS OP", contacteer dan een vakbekwaam technicus.
PAS OP: Laat de compressor na het starten van de unit eerst twee uur draaien voordat u de vochtigheid afleest. De vochtigheidsdetector reageert ook op temperatuur, daarom is de aflezing alleen betrouwbaar als de machine op normale bedrijfstemperatuur is.

4 - REINIGEN VAN DE CONDENSOR

4.1 - Luchtgekoelde condensoren

Reinig de blokken met een stofzuiger, met koud water, perslucht, of met een zachte borstel (geen metaal-borstel). Bij units in een corrosieve omgeving hoort het reinigen van het blok bij het periodiek onderhoud. Bij dit type installatie moet stof zo snel mogelijk uit het blok verwijderd worden door regelmatig schoonmaken.

Pas op: gebruik (met uitzondering van de NEOSYS met MCHx-blokken) geen hogedrukreiniger, want dat kan de aluminium vinnen onherstelbaar beschadigen.

4.2 - Condensoren van platenwarmtewisselaars

Gebruik een niet-corroderende oplossing om kalkaanslag te verwijderen. De apparatuur voor externe water-circulatie, de hoeveelheid oplosmiddel en de te nemen veiligheidsmaatregelen vereisen de goedkeuring van het bedrijf dat de reinigingsproducten levert, of van het bedrijf dat dit onderhoud uitvoert.

5 - COMPRESSOREN / OLIE AFTAPPEN

Olie voor koelapparatuur is helder en doorzichtig. De olie blijft op kleur gedurende een lange Aangezien een goed ontworpen en geïnstalleerd koelsysteem probleemloos zal werken is het niet nodig de compressorolie te verversen, zelfs niet na lang gebruik.

Olie kan donkerder van kleur worden door verontreinigen uit de leidingen of door erg hoge temperaturen aan de perszijde van de compressor, wat onvermijdelijk zijn weerslag op de kwaliteit van de olie heeft. Het donker worden of kwaliteitsverlies kan ook komen door vocht in het systeem. Als de olie verkleurd is of is achteruitgegaan in kwaliteit is vervangen nodig.

In dat geval moeten compressor en koelcircuit worden gevacumeerd, voordat de unit weer kan gaan werken.

6 - REPARATIE



CONTROLEER EERST OF DE STROOM VOLLEDIG IS AFGESLOTEN WANNEER U WERKZAAMHEDEN AAN DE MACHINE VERRICHT.

Indien u een onderdeel in het koelcircuit moet worden vervangen, volg dan onderstaande aanbevelingen op:

- Gebruik altijd originele onderdelen.
- De milieuwetgeving schrijft de terugwinning van de koelmiddelen voor en verbiedt deze te dumpen in het milieu.
- Indien er openingen moeten worden gemaakt in leidingen, gebruik dan een pijpsnijder. Gebruik geen zaag of ander gereedschap dat vijlsel veroorzaakt.
- Al het soldeerwerk dient plaats te vinden in een omgeving met stikstof om roestvorming te voorkomen.
- Gebruik voor het solderen een zilverlegering.
- Zorg dat de vlam van de soldeertang niet in de richting van het onderdeel dat moet worden gelast, wijst en is bedekt met een natte lap ter voorkoming van oververhitting.
- Indien een compressor vervangen moet worden, sluit de elektra dan af en verwijder de zuig- en uitlaatleidingen met behulp van een soldeertang. Verwijder de bevestigingsschroeven en vervang de oude compressor door de nieuwe. Controleer of de nieuwe compressor voldoende olie bevat, schroef deze op de basis vast en sluit de leidingen en elektrische aansluitingen aan.
- Creëer zowel boven als onder via de Schrader-afsluiters een vacuüm tot het niveau van -750 mm Hg is bereikt.
- Zodra dit vacuüm is bereikt, laat u de pomp nog minimaal een uur draaien. **GEBRUIK DE COMPRESSOR NIET ALS VACUÛMPOMP.** Indien de compressor draait bij een vacuüm, zal storing optreden.
- Vul de unit met koelmiddel conform de specificaties op het typeplaatje van de unit en controleer de unit op lekkage.



VOORZORGSMAATREGELEN BIJ GEBRUIK VAN R-410A-KOELMIDDEL

Met dit gas moeten de volgende voorzorgsmaatregelen getroffen worden:

- De vacuümpomp moet zijn voorzien van een keerklep of elektromagnetische klep.
- Er dient gebruikgemaakt te worden van manometers en slangen die speciaal bestemd zijn voor gebruik met het R-410A-koelmiddel.
- Het vullen dient plaats te vinden in de vloeistoffase.
- Gebruik altijd een weegschaal wanneer koelmiddel bijgevuld wordt.
- Gebruik de lekdetector uitsluitend voor R-410A-koelmiddel.
- Gebruik geen minerale olie, maar alleen synthetische om de aansluitingen te maken of te vergroten.
- Houd de leidingen afgesloten tot u deze in gebruik neemt, en wees alert op mogelijk vocht en vuil (stof, vijlsel, slijpsteen, enz.).
- Soldeer altijd in een omgeving met stikstof.
- Pijpfrezen moeten altijd geslepen zijn.
- De fles met koelmiddel moet minimaal 2% van de totale inhoud bevatten

7 - BELANGRIJK

Controleer altijd of de elektrische voeding van de unit is uitgeschakeld, voordat er onderhoud aan gepleegd wordt.

Wanneer het koelcircuit open is geweest moet het gevacumeerd, opnieuw gevuld en gecontroleerd worden, om zeker te zijn dat het perfect schoon (filter-droger) en lekdicht is. Denk eraan dat alleen getraind en gekwalificeerd personeel bevoegd is om aan een koudemiddelcircuit te werken.

Er zijn voorschriften over het terugwinnen van koudemiddel. Het is verboden koudemiddel willens en wetens in de atmosfeer te laten komen.

1 - LIJST VAN VEELVOORKOMENDE PROBLEMEN

PROBLEMEN – SYMPTOMEN	WAARSCHIJNLIJKE OORZAAK	AANBEVOLEN MAATREGEL
A. DE COMPRESSOR START NIET		
<ul style="list-style-type: none"> De motorregeling functioneert, maar de compressor werkt niet 	<ul style="list-style-type: none"> Geen voeding 	<ul style="list-style-type: none"> Controleer de elektrische voedingsspanning en de stand van schakelaars
	<ul style="list-style-type: none"> Compressormotor is verbrand 	<ul style="list-style-type: none"> Vervang
<ul style="list-style-type: none"> Voltmeter geeft lage spanning aan 	<ul style="list-style-type: none"> Spanning te laag 	<ul style="list-style-type: none"> Neem contact op met de elektriciteitsmaatschappij
<ul style="list-style-type: none"> Het systeem start niet 	<ul style="list-style-type: none"> Aardlekschakelaar heeft aangesproken, of zekering doorgeslagen 	<ul style="list-style-type: none"> Bepaal de oorzaak. Vervang, als het systeem in orde is, de zekering of schakel de aardlekschakelaar weer in
	<ul style="list-style-type: none"> Geen waterstroom door de verdamper of condensor 	<ul style="list-style-type: none"> Controleer de conditie van de zekeringen
	<ul style="list-style-type: none"> Contact van stromingsschakelaar open 	<ul style="list-style-type: none"> Meet de doorstroom, controleer de waterpomp, het watercircuit en de filters
	<ul style="list-style-type: none"> Anti-pendelrelais heeft aangesproken 	<ul style="list-style-type: none"> Zoek uit waarom de schakelaar reageerde
	<ul style="list-style-type: none"> Regelthermostaat werkt niet goed 	<ul style="list-style-type: none"> Controleer de vloeistofcirculatie door de verdamper en de stand van de stromingsschakelaar
	<ul style="list-style-type: none"> Oliedruk-schakelaar heeft aangesproken 	<ul style="list-style-type: none"> Wacht tot de vertragingstijd van de anti-pendelcyclus voorbij is
	<ul style="list-style-type: none"> Regelthermostaat werkt niet goed 	<ul style="list-style-type: none"> Controleer op juiste werking, afstelling, contacten
	<ul style="list-style-type: none"> Oliedruk-schakelaar heeft aangesproken 	<ul style="list-style-type: none"> Controleer de oliedrukschakelaar, en bepaal waarom die reageerde
	<ul style="list-style-type: none"> Antivries-thermostaat of lagedrukschakelaar heeft aangesproken 	<ul style="list-style-type: none"> Controleer de verdampingsdruk, de toestand van de antivries-thermostaat en de lagedruk-schakelaar
	<ul style="list-style-type: none"> De thermische beveiliging van de compressor heeft aangesproken 	<ul style="list-style-type: none"> Controleer de goede werking van het relais
	<ul style="list-style-type: none"> Hogedrukschakelaar heeft aangesproken 	<ul style="list-style-type: none"> Controleer de condensatiedruk, en de toestand van de hogedrukschakelaar
<ul style="list-style-type: none"> Lagedrukschakelaar heeft aangesproken 	<ul style="list-style-type: none"> Controleer lagedrukschakelaar verschildruk 	
<ul style="list-style-type: none"> Voor de MRC-versie, te laag oliepeil 	<ul style="list-style-type: none"> Controleer het volledige koelmiddelcircuit en zoek naar olielekken en gebreken in het ontwerp Voeg olie toe 	
<ul style="list-style-type: none"> Normale werking met te veel starts en stops, door de werking van de lagedrukschakelaar. Bellen in kijkglas. Of: normale compressorwerking, maar de lagedrukschakelaar spreekt steeds aan en komt weer vrij 	<ul style="list-style-type: none"> Te weinig koudemiddel in systeem 	<ul style="list-style-type: none"> Controleer de hoeveelheid koudemiddel met het kijkglas in de vloeistofleiding, voer een lektest uit, en vul vervolgens koudemiddel bij

PROBLEMEN – SYMPTOMEN	WAARSCHIJNLIJKE OORZAAK	AANBEVOLEN MAATREGEL
<ul style="list-style-type: none"> Zuigdruk te laag, filter-droger bevroren 	<ul style="list-style-type: none"> Filter-droger verstopt 	<ul style="list-style-type: none"> Controleer de staat van de droger en vervang het filter
	<ul style="list-style-type: none"> Solenoid-ventiel gesloten 	<ul style="list-style-type: none"> Controleer dat het ventiel goed werkt
	<ul style="list-style-type: none"> Expansieventiel gesloten 	<ul style="list-style-type: none"> Controleer voeler en capillaire leidingen, werking van het ventiel
	<ul style="list-style-type: none"> Zuigventiel van compressor 	<ul style="list-style-type: none"> Controleer het filter

B. DE COMPRESSOR SLAAT STEEDS AF DOOR DE HOGEDRUKSCHAKELAAR, EN START OPNIEUW

	<ul style="list-style-type: none"> Hogedrukschakelaargeeftaangesproken 	<ul style="list-style-type: none"> Controleer hogedrukschakelaar verschildruk
	<ul style="list-style-type: none"> Te weinig lucht- of waterstroming in de condensor, of vuil condensorblok (slechte warmteoverdracht) 	<ul style="list-style-type: none"> Controleer of de pompen goed werken, dat de blokken niet vervuild zijn, dat de fans goed werken
	<ul style="list-style-type: none"> Niet-condenseerbare stoffen in koudemiddelcircuit 	<ul style="list-style-type: none"> Verwijder die stoffen uit het circuit en voeg koudemiddel toe. Let op: er mag geen koudemiddel in de atmosfeer komen

C. DE COMPRESSOR WERKT LANG ACHTER ELKAAR, OF WERKT DOORLOPEND

	<ul style="list-style-type: none"> Regelthermostaat werkt niet goed 	<ul style="list-style-type: none"> Controleer de werking
<ul style="list-style-type: none"> Temperatuur in de geconditioneerde ruimte te laag 	<ul style="list-style-type: none"> Koudwaterthermostaat staat te laag ingesteld 	<ul style="list-style-type: none"> Afstellen
<ul style="list-style-type: none"> Bellen in kijkglas 	<ul style="list-style-type: none"> Te weinig koudemiddel in systeem 	<ul style="list-style-type: none"> Controleer met het kijkglas de hoeveelheid koudemiddel en vul zo nodig bij
	<ul style="list-style-type: none"> Filter-droger gedeeltelijk verstopt 	<ul style="list-style-type: none"> Controleer de droger en vervang die zo nodig, vervang het filterpatroon
	<ul style="list-style-type: none"> Expansieventiel gedeeltelijk gesloten 	<ul style="list-style-type: none"> Controleer voeler en capillaire leiding van expansieventiel, meet de oververhitting
	<ul style="list-style-type: none"> Ventiel in vloeistofleiding niet vergenoeg open 	<ul style="list-style-type: none"> Open het ventiel helemaal
<ul style="list-style-type: none"> Lawaaiige compressor, of abnormaal hoge zuigdruk, of lage persdruk 	<ul style="list-style-type: none"> Lekkende interne compressorkleppen/-afdichtingen Laag oliepeil 	<ul style="list-style-type: none"> Contacteer LENNOX, de compressor moet mogelijk vervangen worden. Voeg olie toe

PROBLEMEN – SYMPTOMEN
WAARSCHIJNLIJKE OORZAAK
AANBEVOLEN MAATREGEL
D. DE COMPRESSOR WORDT GESTOPT DOOR DE OLIEDRUKSCHAKELAAR

	<ul style="list-style-type: none"> • Oliedruk-schakelaar heeft aangesproken 	<ul style="list-style-type: none"> • Controleer de werking van de oliedrukschakelaar
<ul style="list-style-type: none"> • Oliepeil in kijkglas is te laag 	<ul style="list-style-type: none"> • Oliedruk te laag 	<ul style="list-style-type: none"> • Controleer het oliepeil in het kijkglas op het carter, controleer of het oliefilter schoon is, controleer de oliepomp
<ul style="list-style-type: none"> • Zichtbare olie lekkage / Oliepeil te laag 	<ul style="list-style-type: none"> • Te weinig olie aanwezig 	<ul style="list-style-type: none"> • Controleer of er geen lekkage is en vul olie bij
	<ul style="list-style-type: none"> • Lekkend carter 	<ul style="list-style-type: none"> • Repareren en olie bijvullen
<ul style="list-style-type: none"> • Zuigleiding ongebruikelijk koud, compressor maakt lawaai 	<ul style="list-style-type: none"> • Vloeibaar koudemiddel aanwezig in carter van compressor 	<ul style="list-style-type: none"> • Kijk in het kijkglas hoe de olie eruit ziet. Meet de temperatuur van de oliepomp, meet de oververhitting bij het expansieventiel, controleer dat de voeler stevig bevestigd zit
	<ul style="list-style-type: none"> • Slechte warmteoverdracht in de verdamper 	<ul style="list-style-type: none"> • Controleer de waterstroom. Controleer op vervuiling door het drukverlies van het water te meten. Overmatige olie-verplaatsing in het circuit: meet de verdampingsdruk, oververhitting en de temperatuur van de oliepomp

E. DE COMPRESSOR STOPT DOOR DE ANTIVRIES-DRUKSCHAKELAAR

	<ul style="list-style-type: none"> • Antivries-drukschakelaar heeft aangesproken 	<ul style="list-style-type: none"> • Controleer dat de drukschakelaar goed werkt
	<ul style="list-style-type: none"> • Te weinig waterstroming in de verdamper 	<ul style="list-style-type: none"> • Controleer de waterpomp
	<ul style="list-style-type: none"> • Verdamper verstopt 	<ul style="list-style-type: none"> • Bepaal de mate van vervuiling door het drukverlies te meten
	<ul style="list-style-type: none"> • Verdamper bevroren 	<ul style="list-style-type: none"> • Meet het drukverlies in het watercircuit, laat het water circuleren totdat de verdamper helemaal ontdooid is
	<ul style="list-style-type: none"> • Te weinig koudemiddel in systeem 	<ul style="list-style-type: none"> • Controleer of voldoende koudemiddel aanwezig is, vul indien nodig bij
	<ul style="list-style-type: none"> • Vloeibaar koudemiddel aanwezig in carter van compressor 	<ul style="list-style-type: none"> • Kijk in het kijkglas hoe de olie eruit ziet. Meet de oververhitting bij het expansieventiel, controleer dat de voeler stevig bevestigd zit
	<ul style="list-style-type: none"> • Slechte warmteoverdracht in de verdamper 	<ul style="list-style-type: none"> • Controleer het waterdebiet. Controleer op vervuiling door het drukverlies van het water in de verdamper te meten. Overmatige olie verplaatsing in het circuit: meet de verdampingsdruk en oververhitting

PROBLEMEN – SYMPTOMEN	WAARSCHIJNLIJKE OORZAAK	AANBEVOLEN MAATREGEL
-----------------------	-------------------------	----------------------

F. DE COMPRESSOR STOPT DOOR DE THERMISCHE BEVEILIGING VAN DE MOTOR

	<ul style="list-style-type: none"> Thermische beveiliging heeft aangesproken 	<ul style="list-style-type: none"> Controleer de werking van de thermische beveiliging, vervang indien nodig
	<ul style="list-style-type: none"> Motorwikkelingen worden niet voldoende gekoeld 	<ul style="list-style-type: none"> Meet de oververhitting in de verdamper, indien nodig beter afstellen
	<ul style="list-style-type: none"> Compressor in bedrijf buiten toepassingsgebied 	<ul style="list-style-type: none"> Controleer de bedrijfsomstandigheden

G. COMPRESSOR STOPT DOORDAT DE HOOFDZEKERING ERUIT GAAT

	<ul style="list-style-type: none"> Voeding werkt maar op twee fasen 	<ul style="list-style-type: none"> Controleer de voedingsspanning
	<ul style="list-style-type: none"> Defecte motorwikkelingen 	<ul style="list-style-type: none"> Vervang de compressor
	<ul style="list-style-type: none"> Compressor vastgeslagen 	<ul style="list-style-type: none"> Vervang de compressor

H. DE COMPRESSOR START MET MOEITE

	<ul style="list-style-type: none"> Defecte wikkelingen 	<ul style="list-style-type: none"> Vervang de compressor
	<ul style="list-style-type: none"> Mechanisch probleem 	<ul style="list-style-type: none"> Vervang de compressor

I. DE COMPRESSOR MAAKT LAWAAI

	<ul style="list-style-type: none"> Bij het starten op een enkele winding bij compressoren met deelwikkelingen of sterddriehoekschakeling 	<ul style="list-style-type: none"> Controleer de werking van de startcontacten, de starttijd-vertraging, en de staat van de wikkelingen
<ul style="list-style-type: none"> De compressor klopt 	<ul style="list-style-type: none"> Mechanische schade binnenin de compressor 	<ul style="list-style-type: none"> Vervang de compressor
<ul style="list-style-type: none"> Zuigleiding is meestal koud 	<ul style="list-style-type: none"> Vloeistofophoping (slugging) 	<ul style="list-style-type: none"> Controleer oververhitting en of de voeler van het expansieventiel goed aangebracht is
	<ul style="list-style-type: none"> Expansieventiel geblokkeerd in open stand 	<ul style="list-style-type: none"> Repareer of vervang
	<ul style="list-style-type: none"> Defecte zuigventielen 	<ul style="list-style-type: none"> Vervang defecte ventielen
<ul style="list-style-type: none"> Te hoge persdruk. Het water-regelventiel of het drukbediende waterventiel klopt of bonkt 	<ul style="list-style-type: none"> Drukbediende waterventiel vervuild, waterdruk is te hoog of onregelmatig 	<ul style="list-style-type: none"> Reinig het ventiel. Installeer een expansievat stroomopwaarts van het ventiel
<ul style="list-style-type: none"> Compressor stopt door de oliedruk-veiligheidsschakelaar 	<ul style="list-style-type: none"> Te weinig olie aanwezig 	<ul style="list-style-type: none"> Voeg olie toe

PROBLEMEN – SYMPTOMEN	WAARSCHIJNLIJKE OORZAAK	AANBEVOLEN MAATREGEL
J. PERSDRUK TE HOOG		
<ul style="list-style-type: none"> • Water is veel te heet bij condensoruitrede 	<ul style="list-style-type: none"> • Te weinig waterstroming, of watertemperatuur te hoog in de condensor 	<ul style="list-style-type: none"> • Stel het drukbediende water-ventiel bij, of de thermostaat op de koeltoren
<ul style="list-style-type: none"> • Water is veel te koud bij de condensoruitrede 	<ul style="list-style-type: none"> • Condensorpipen vervuild 	<ul style="list-style-type: none"> • Reinig de pijpen
<ul style="list-style-type: none"> • Condensor abnormaal heet 	<ul style="list-style-type: none"> • Aanwezigheid van lucht of niet-condenseerbaar gas in het circuit, of te veel koudemiddel 	<ul style="list-style-type: none"> • Niet-condenseerbaar gas en/of lucht verwijderen, overtollig koudemiddel opvangen
<ul style="list-style-type: none"> • Uittredetemperatuur van gekoeld water te hoog 	<ul style="list-style-type: none"> • Veel te hoge koelbelasting 	<ul style="list-style-type: none"> • Verminder de belasting, verminder zo nodig de waterstroming

K. PERSDRUK IS TE LAAG

<ul style="list-style-type: none"> • Water bij condensoruitrede is erg koud 	<ul style="list-style-type: none"> • Er stroomt te veel condensorwater, of watertemperatuur te laag 	<ul style="list-style-type: none"> • Stel het drukbediende waterventiel bij, of de thermostaat op de koeltoren
<ul style="list-style-type: none"> • Bellen in kijkglas 	<ul style="list-style-type: none"> • Te weinig koudemiddel in systeem 	<ul style="list-style-type: none"> • Herstel het lek en voeg koudemiddel toe

L. ZUIGDRUK IS TE HOOG

<ul style="list-style-type: none"> • De compressor werkt doorlopend 	<ul style="list-style-type: none"> • Te veel koelvraag bij de verdamper 	<ul style="list-style-type: none"> • Controleer het systeem
<ul style="list-style-type: none"> • Zuigleiding ongewoon koud. Vloeibaar koudemiddel keert terug naar compressor 	<ul style="list-style-type: none"> • Expansieventiel te ver geopend 	<ul style="list-style-type: none"> • Stel de oververhitting beter af, en controleer dat de voeler van het expansieventiel goed op zijn plaats zit. Controleer de parameters voor het elektronisch expansieventiel.
	<ul style="list-style-type: none"> • Expansieventiel geblokkeerd in open stand 	<ul style="list-style-type: none"> • Repareer of vervang

M. ZUIGDRUK IS TE LAAG

<ul style="list-style-type: none"> • Bellen in kijkglas 	<ul style="list-style-type: none"> • Te weinig koudemiddel in systeem 	<ul style="list-style-type: none"> • Repareer het lek en voeg koudemiddel toe
<ul style="list-style-type: none"> • Veel te groot drukverlies over filter-droger of solenoid-ventiel 	<ul style="list-style-type: none"> • Filter-droger verstopt 	<ul style="list-style-type: none"> • Vervang de patroon
<ul style="list-style-type: none"> • Er komt geen koudemiddel door het expansieventiel 	<ul style="list-style-type: none"> • Voeler van expansieventiel heeft zijn vulling verloren 	<ul style="list-style-type: none"> • Vervang de voeler
<ul style="list-style-type: none"> • Capaciteitsverlies 	<ul style="list-style-type: none"> • Expansieventiel verstopt 	<ul style="list-style-type: none"> • Reinig of vervang

PROBLEMEN – SYMPTOMEN	WAARSCHIJNLIJKE OORZAAK	AANBEVOLEN MAATREGEL
<ul style="list-style-type: none"> Airconditioned ruimte te koud 	<ul style="list-style-type: none"> Contacten van de thermostaat zitten vast in gesloten stand 	<ul style="list-style-type: none"> Repareer of vervang
<ul style="list-style-type: none"> Compressor maakt korte draaitijden 	<ul style="list-style-type: none"> Instelling capaciteits-modulering te laag 	<ul style="list-style-type: none"> Bijstellen
<ul style="list-style-type: none"> Oververhitting te hoog 	<ul style="list-style-type: none"> Veel te veel drukverlies in de verdamper 	<ul style="list-style-type: none"> Controleer de externe drukvereffeningsleiding naar het expansieventiel
<ul style="list-style-type: none"> Weinig drukverlies in de verdamper 	<ul style="list-style-type: none"> Laag waterdebiet 	<ul style="list-style-type: none"> Controleer het waterdebiet Controleer de staat van de filters, zoek naar verstoppingen in de leidingen van het koelwatercircuit

2 - REGELORGANEN

Werking

Door te reageren op de persdruk van de compressor bewaakt de hogedrukschakelaar het rendement van de condensor. Een laag rendement, als gevolg van een overmatige condensatiedruk, is meestal het gevolg van:

- Een vuile condensor
- Lage waterstroming (in geval van watergekoelde unit)
- Lage luchtstroming (in geval van luchtgekoelde unit)

De lagedrukschakelaar bewaakt de druk waarbij het koudemiddel in de pijpen verdampt.

Een te lage verdampingsdruk is meestal het gevolg van:

- Te weinig koudemiddel in systeem
- Een defect expansieventiel
- Een verstopte filter-droger in de vloeistofleiding
- Een beschadigde capaciteitsbegrenzer in de compressor.

De regelthermostaat bewaakt de temperatuur van het gekoelde water aan de verdamperuitrede. De meest voorkomende oorzaak van abnormaal lage temperaturen in dit gedeelte zijn:

- Laag waterdebiet
- De thermostaat staat te laag afgesteld

De oliedrukschakelaar bewaakt de olieinspuitdruk van de compressor.

Een te lage oliedruk wordt gewoonlijk veroorzaakt door:

- Te weinig olie aanwezig
- Een versleten of defecte oliepomp
- Een defecte carterverwarming, waardoor koudemiddel condenseert in de oliebak.

The above information does not represent a complete analysis of the refrigeration system. It is intended to familiarise the Bovenstaande informatie is geen complete analyse van het koelsysteem. Ze heeft als doel de bediener bekend te maken met de werking van de unit en met de technische gegevens die nodig zijn om een storing te herkennen, verhelpen of melden.



Alleen getraind en gekwalificeerd personeel is bevoegd om deze apparatuur te onderhouden.

3 - REGELMATIG UIT TE VOEREN CONTROLES - OMGEVING KOELMACHINES

GEGEVENS KOUDWATERCIRCUIT

Intrede-/uittredemanometers voor het drukverlies	kPa
Verdamper-intredetemperatuur	°C
Verdamper-uittredetemperatuur	°C
Glycolconcentratie ⁽¹⁾	%
Stromingsschakelaar reageert bij	% debiet
Interlock koelwaterpomp	[]
Filter in watercircuit	[]

CONDENSOR WATERCIRCUIT

Intrede-/uittredemanometers voor het drukverlies	kPa
Condensor temperatuur uittredewater	°C
Condensor temperatuur uittredewater	°C
Regeling op waterintrede condensor	[]
Interlock condensorpomp	[]
Filter in watercircuit	[]
Onbelemmerde luchtstroom bij condensorblok ⁽²⁾	[]

ELEKTRISCHE VOEDING

Spanning regelcircuit	V
Elektrische voeding, spanning tussen L1/L2	V
Elektrische voeding, spanning tussen L2/L3	V
Elektrische voeding, spanning tussen L3/L1	V

(1) Afhankelijk van de toepassing

(2) Afhankelijk van het type unit

4 - DOOR FABRIKANT AANBEVOLEN INSPECTIES

4.1 - WATERKOELMACHINES MET SCROLL-COMPRESSOR(EN)

4.1.1 - Aanbevolen aantal preventieve onderhoudsbeurten:

AANBEVOLEN AANTAL PREVENTIEVE ONDERHOUDSBEURTEN

Jaar	Start	Bezoek 500/1000 uur	Uitgebreide technische inspectie	Inspectiebezoek	Buisanalyse
1	1	1		2	
2			1	3	
3			1	3	
4				3	
5			1	3	1 ⁽¹⁾
6			1	3	
7				3	
8			1	3	
9			1	3	
10				3	1
+10					Elk jaar

Deze tabel geldt voor units die werken onder normale gebruikcondities, met een gemiddelde jaarlijkse gebruiksduur van 4000 uur. In agressieve industrie-omstandigheden geldt een ander onderhoudsschema.

(1) Afhankelijk van de waterkwaliteit

4.1.2 - Beschrijving van inspectietaken – Waterkoelmachine met scroll-compressor(en)

START

- Controleer installatie van de unit
- Controleer waterdebiet en toebehoren watercircuit
- Controleer veiligheidsvoorzieningen
- Controleer lektheid
- Configuratie van regelsysteem met microprocessor (indien gebruikt)
- Verificatie van werkingsparameters en prestaties van de unit
- Verzending van het onderhoudslogboek van de machine

BEZOEKEN NA 500 / 1000 UUR

- Inspectie na inlooperperiode
- Zuurtest olie, lekttest
- Vervanging van filter-droger-patronen afhankelijk van resultaat van bovengenoemde test.
- Bewaak prestaties van de unit en eventuele veranderingen daarin.

INSPECTIE- BEZOEK

- Lekttest
- Werkingstest, met registratie van genomen maatregelen en functionele analyse.

UITGEBREIDE TECHNISCHE INSPECTIE

- Inspectie-bezoek
- Zuurtest
- Olieverversen indien noodzakelijk
- Vervanging van filter-drogerpatronen
- Controle van het microprocessor-regelsysteem (indien gebruikt)
- Afstellen van de veiligheidsvoorzieningen
- Verificatie van de interlocks
- Smering van lagers / modulerende kleppen, indien nodig

PIJPANALYSE

- Inspectie van watergekoelde verdamper- en condensor-pijpenbundels met een wervelstroomtest, om potentiële ernstige problemen voor te zijn.
- Frequentie: Elke 5 jaar tot aan het 10e jaar (afhankelijk van de waterkwaliteit), daarna elke 3 jaar.

Machine:	Nummer zaak:		
Bouwjaar:			
NORMALE GEBRUIKSCONDITIES			
Uittredetemperatuur gekoeld water:	°C		
Buitenluchttemperatuur :	Max:	°C	Min: °C
Voedingsspanning:	V/Ph/Hz		
Type koudemiddel:			
Datum en tijd van de metingen:			
Buitenluchttemperatuur :	°C		
Bedrijf dat verantwoordelijk is voor de metingen:			
Naam technicus:			
Opmerkingen:			

		Circuit 1			Circuit 2			Circuit 3	Circuit 4
		Compr. 1	Compr. 2	Compr. 3	Compr. 1	Compr. 2	Compr. 3	Compr. 1	Compr. 1
Aantal bedrijfsuren									
Compressoren per circuit									
Verdampingsdruk	Bar								
Zuigtemperatuur	°C								
Condensatiedruk	Bar								
Perstemperatuur	°C								
Temperatuur oliepomp	°C								
Oliedruk	Bar								
Oliepeil	A								
Stroom in fase 1, per compressor	A								
Stroom in fase 2, per compressor	A								
Stroom in fase 3, per compressor	°C								
Temperatuur vloeistofleiding	Bar								
Drukverlies verdamper	°C								
Temperatuur gekoeld water	°C								
Gekoeld water uittrede temperatuur gekoeld uitlaatwater	Bar								
Drukverlies condensor	°C								
Temperatuur intredewater condensor	°C								
Temperatuur uittredewater condensor	Bar								
Hogedrukschakelaar uitschakeling	Bar								
Hogedrukschakelaar inschakeling	Bar								
Lagedrukschakelaar inschakeling	Bar								
Oliedrukschakelaar uitschakeling	Bar								
Antivries-drukschakelaar uitschakeling	Bar								

Drukschakelaar fan 1: (uitschakeling / bar)	Fan 2 :	Fan 3 :	Fan 4 :
--	---------	---------	---------

Deze checklist moet worden ingevuld door de installateur om te zorgen dat installatie op een juiste manier plaats vindt.
WAARSCHUWING: Koppel eerst de elektrische voeding af voordat inspecties aan de unit worden uitgevoerd. Neem indien de voedingsspanning ingeschakeld moet blijven voorzorgen om het risico van elektrocutie te voorkomen.
Opmerking: sommige units hebben een apart gevoed regelcircuit dat onder spanning blijft ook al is de hoofdvoeding uit (OFF). Dit moet apart geïsoleerd worden.

ONTVANGST

- Controleer of er geen transportschade is
- Controleer of er niets ontbreekt
- Beschikbaar van hijsvoorzieningen, stroppen en afstandstukken

BINNENOPSTELLING

- Verzendingsspallet verwijderd
- Vrije ruimte gecontroleerd
- Trillingsisolatoren gemonteerd
- Unit op zijn plaats gebracht
- Unit waterpas gesteld

KOUDWATERCIRCUIT

- Alle leidingen gecontroleerd op lekkage
- Thermometers geïnstalleerd
- Waterdruk- regelaar geïnstalleerd
- Balansventielen geïnstalleerd
- Stromingsschakelaar geïnstalleerd
- Systeem schoongespoeld, gereinigd en gevuld, voordat het wordt aangesloten op de unit. Controleer dat er een filter op de unit-intrede is en dat het filter schoon is.
- Gecontroleerd of de pomp goed werkt en dat het drukverlies van de verdamper juist is

CONDENSOR WATERCIRCUIT

- Aansluitvolgorde van de fasen van de scroll- en schroefcompressoren gecontroleerd
- Alle leidingen gecontroleerd op lekkage
- Thermometers geïnstalleerd
- Waterdruk- regelaar geïnstalleerd
- Balansventielen van het systeem geïnstalleerd
- Systeem schoongespoeld, gereinigd en gevuld, voordat het wordt aangesloten op de unit. Controleer dat er een filter op de unit-intrede is en dat het filter schoon is.
- Gecontroleerd dat de pomp goed werkt en dat het drukverlies van de condensor juist is

ELEKTRISCHE APPARATUUR

- Gecontroleerd dat de voedingsspanning klopt met wat op het typeplaatje staat.
- Gecontroleerd dat de unit goed geaard is
- Aansluitvolgorde van de fasen van de scroll- en schroefcompressoren gecontroleerd
- De juiste draairichting van de fanmotoren en goede werking van de fans gecontroleerd.
- Draairichting van de pomp correct
- Regelpaneel aangesloten.
- Elektrische voeding stemt overeen met wat op het typeplaatje vermeld staat
- Pompstartcircuit en stromingsschakelaarcircuits compleet en in goed werkende staat
- Leidingverwarmers aangebracht op alle leidingen die aan temperaturen onder nul kunnen komen bloot te staan.
- Alle aansluitingen aangedraaid met een momentsleutel

ALGEMEEN

- Koelbelasting beschikbaar, minimaal 50%
- Coördinatie tussen verschillende deskundigheden voor complete inbedrijfstelling

ORDERNUMMER VAN DE KLANT LENNOX-REFERENTIE:

BENAMING

OPMERKINGEN:

.....

NAAM: HANDTEKENING:

BIJLAGEN

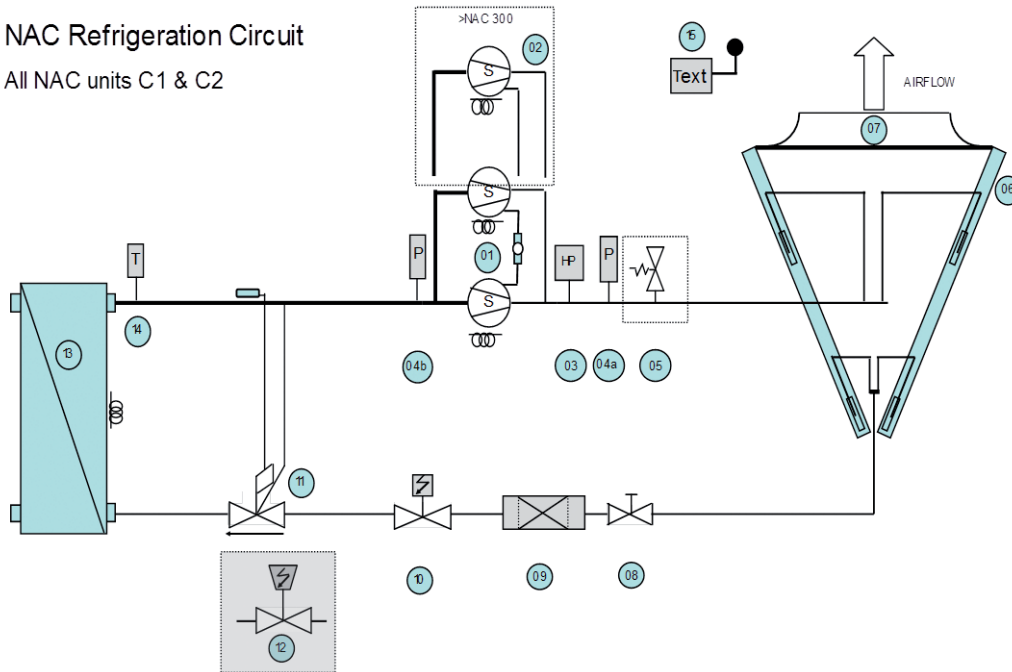
RISICO-ANALYSE EN GEVAARLIJKE SITUATIES VOLGENS DE RICHTLIJN 97/23/CE

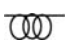
N°	Voorval	Effect	Risico	Maatregelen om risico te elimineren	Informatie om risico's te voorkomen
1A	Sterke schokken, statische of dynamische belastingen	Ontstaan van barsten, vervorming, kans op scheuren	Lekken, spuitende of spattende vloeistof, uitspuited gas, rondvliegende metalen deeltjes.	Gebruik bij het verplaatsen van de unit altijd het chassis en de hijsogen, voorzover aanwezig.	Verplaatsingsprocedure in de IOM die bij de unit wordt geleverd.
2A	Unit is niet goed geïnstalleerd, of niet goed horizontaal t.o.v. de ondergrond.	Door ongewone spanningen in het frame kunnen trillingen en scheuren ontstaan.	Lekken	Zorg dat de machine goed horizontaal geplaatst wordt. Als de unit op trillingsdempers gemonteerd is moeten alle steunpunten gebruikt worden en de hardheid ervan moet passen bij het type unit.	Aanwijzingen op de mechanische tekeningen in de technische handleiding en de IOM bij de unit.
3A	Ongeschikte hydraulische of koeltechnische leidingen	Ongewone spanningen in de leidingen waardoor trillingen en scheuren kunnen ontstaan.	Lekken	Goede ondersteuning en aansluitingen van de leidingen.	Aanwijzingen in de technische IOM bij de unit.
4A	Buitentemperatuur onder het vriespunt	Spanningen, trillingen en scheuren, barstende leidingen	Gedeeltelijke of totale verwoesting van het circuit, vloeistof of gas kan uit de unit spuiten	Zorg voor vorstbescherming (d.w.z. water met glycol, of trace heaters langs de buizen.)	Aanwijzingen in de technische IOM bij de unit.
5A	Circuits blootgesteld aan een ongebruikelijke warmtebron.	Aanpassing van de mechanische eigenschappen van bepaalde materialen met kans op breken of barsten van leidingen, lekken of scheuren.	Gedeeltelijke of totale verwoesting van het circuit, vloeistof of gas kan uit de unit spuiten	Aanbevolen minimum en maximum buitentemperatuur tijdens gebruik: -20°C tot 50°C. -30°C tot 65°C tijdens opslag Geen enkel deel van de machine mag worden blootgesteld aan open vuur	Aanduiding van min. en max. buitentemperatuur op het typeplaatje van de unit
6A	Ongewone temperatuurtoename van het gekoelde retourwater naar de verdamer, of van het warme retourwater naar de condensor	Toename van de koudemiddeldruk in de warmtewisselaar, met het risico dat de maximum werkdruk overschreden wordt waardoor spanningen, trillingen, scheuren of barsten in leidingen of vaten kunnen ontstaan.	Gedeeltelijke of totale verwoesting van het koelcircuit, vloeistof of gas kan uit de unit spuiten	Maximum retourtemperatuur van het gekoelde water: 45 °C Maximum retourtemperatuur van het warme water: 50 °C Installeer een temperatuurbegrenzer	Aanwijzingen in de technische IOM bij de unit.
7A	Kans op blikseminslag in een unit	Extreme hitte, explosie, scheuren.	Gedeeltelijke of totale verwoesting van het koelcircuit, vloeistof of gas kan uit de unit spuiten	Zorg voor een goede bliksemafleider.	Aanwijzingen in de bijgeleverde IOM

N°	Voorval	Effect	Risico	Maatregelen om risico te elimineren	Informatie om risico's te voorkomen
8A	Unit blootgesteld aan extreem corrosieve materialen.	Verandering van de mechanische en chemische eigenschappen van bepaalde materialen, meteenrisico van breken, scheuren of barsten van leidingen en lekkage, als gevolg van corrosie.	Gedeeltelijke of totale verwoesting van het koelcircuit, vloeistof of gas kan uit de unit spuiten	Bescherm de units tegen zulke producten	Aanwijzingen in de bijgeleverde IOM
9A	Unit blootgesteld aan explosieve materialen.	Risico van explosie of barsten van leidingen.	Gedeeltelijke of totale verwoesting van het koelcircuit, vloeistof of gas kan uit de unit spuiten	Bescherm de units tegen zulke producten	Aanwijzingen in de bijgeleverde IOM
10A	O n g e s c h i k t warmtemedium	Corrosie, overmatige hitte	Gedeeltelijke of totale verwoesting van het circuit. Lekkage.	Gebruikelijke warmtemedia zijn water en water met glycol.	Aanwijzingen in de bijgeleverde IOM
11A	O n g e s c h i k t koudemiddel in het circuit.	Corrosie, overmatige hitte, ontbranding of explosie	Gedeeltelijke of totale verwoesting van het koelcircuit, vloeistof of gas kan uit de unit spuiten	Gebruik uitsluitend het koudemiddel dat staataangegeven op het typeplaatje van de unit.	Aanduiding van het te gebruiken koudemiddel op het typeplaatje van de unit.
12A	Ongeschikte olie in de compressor	Corrosie, overmatige hitte	Gedeeltelijke of totale verwoesting van het circuit. Lekkage.	Goedgekeurde olie: zie het typeplaatje van de compressor of de documentatie.	Aanduiding op het typeplaatje van de compressor of de documentatie van de fabrikant.
13A	Werken aan een drukvoerende onderdeel	Risico van explosie of delen die van de machine afvliegen.	Vloeistof/gas/metaaldeeltjes kunnen uit de unit spuiten, spatten of schieten.	Isoleer eerst het circuitdeel en verwijder het koudemiddel eruit, voordat de werkzaamheden beginnen. Draag altijd een veiligheidsbril en handschoenen.x	Aanwijzingen in de bijgeleverde IOM
14A	Hardsolderen of lossolderen van circuitdelen.	S p a n n i n g e n , scheuren, gebarsten leiding	Gedeeltelijke of totale verwoesting van het koelcircuit, vloeistof of gas kan uit de unit spuiten	Pas bij het solderen best practices toe. Gebruik soldeermateriaal dat door LENNOX is goedgekeurd. Controleer dat het circuit lekvrij is voordat het met koudemiddel wordt gevuld.	Aanwijzingen in de bijgeleverde IOM
15A	Unit blootgesteld aan inductieve storingen	Corrosie, scheuren	lekkage	Zorg dat het systeem goed geaard is	Aanwijzingen in de bijgeleverde IOM
16A	Unit blootgesteld aan trillingen van binnenuit of van buitenaf	Spanningen, barsten, explosies	Gedeeltelijke of totale verwoesting van het koelcircuit, vloeistof of gas kan uit de unit spuiten	Inspecteer de unit regelmatig	Aanwijzingen in de bijgeleverde IOM

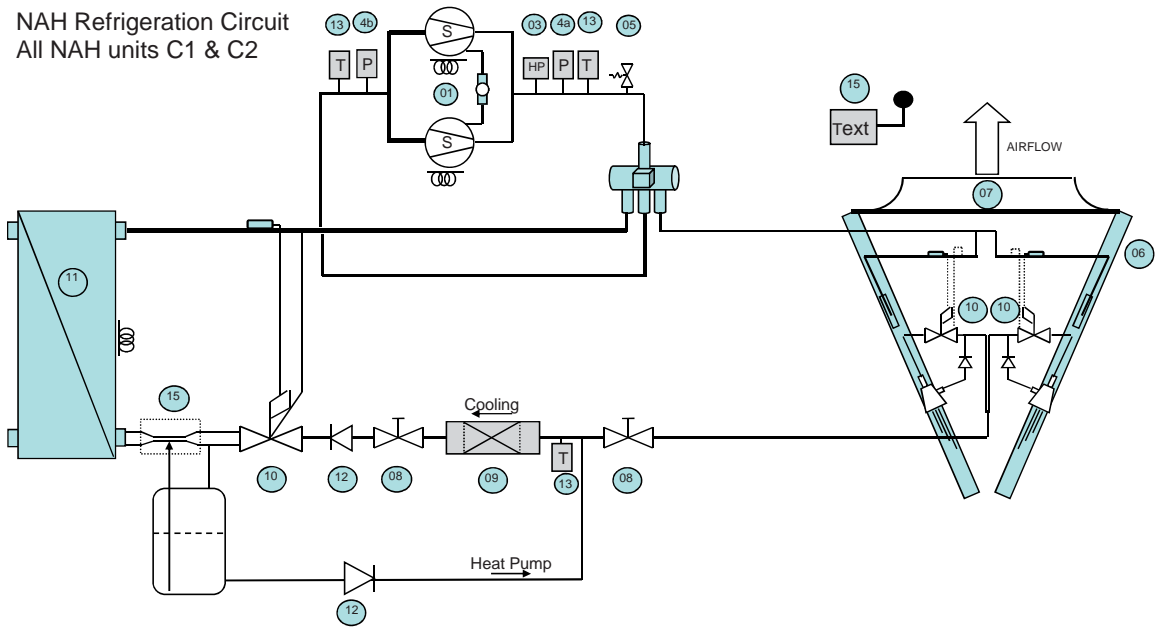
**ALGEMEEN KOELTECHNISCH SCHEMA:
NEOSYS ALLEEN KOELEN**

NAC Refrigeration Circuit
All NAC units C1 & C2



01	1e en 2e scroll-compressor	05	Drukontlastventiel	11	Thermostatisch expansieventiel
02	Derde scroll-compressor voor modellen met > 300 kW	06	Luchtgekoelde condensor	12	Elektronisch expansieventiel
03	Hogedrukschakelaar	07	Ventilator & motor	13	Warmtewisselaar verdamper
04a / 04b	Drukommvormers HP & LP	08	Handafsluiter	14	Sensor zuigtemperatuur
		09	Filter-drogerpatroon	15	Uitwendige temperatuursensor
		10	Solenoid Valve (magneetventiel)		Elektrische verwarming (OPTIE)

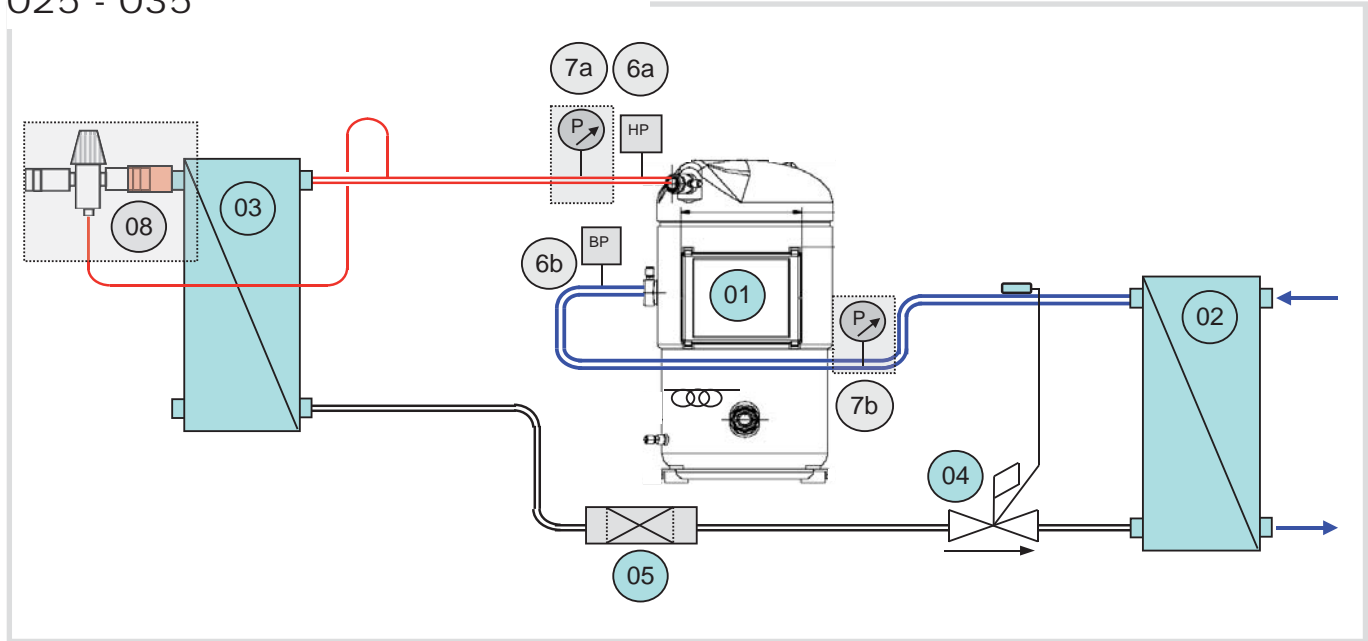
**ALGEMEEN KOELTECHNISCH SCHEMA:
NEOSYS WARMTEPOMP**



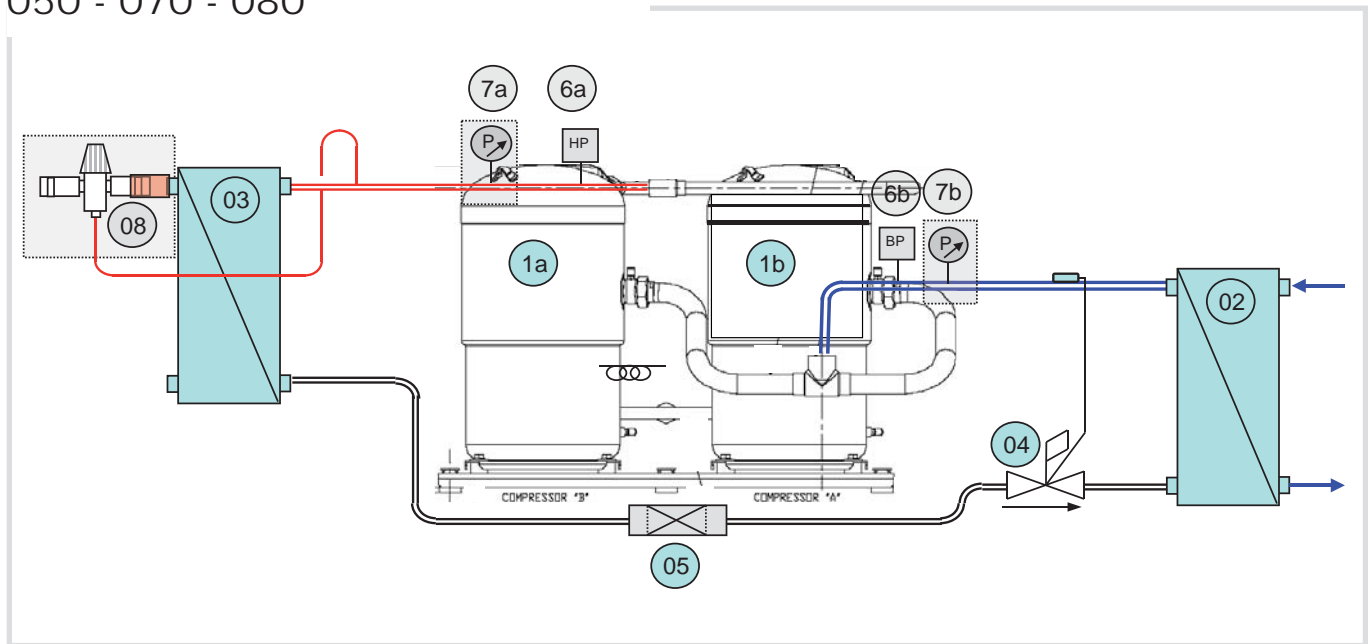
01	1e en 2e scroll-compressor	06	Luchtgekoelde warmtewisselaar	11	Platenwarmtewisselaars
03	Hogedrukschakelaar	07	Ventilator & motor	12	Terugslagklep
04a / 04b	Drukvormers HP & LP	08	Handafsluiter	13	Perstemperatuursensor
05	Drukontlastventiel	09	Filter-drogerpatroon	14	Uitwendige temperatuursensor
	Elektrische verwarming (OPTIE)	10	Thermostatisch expansieventiel	15	Venturi vloeistofaanzuiging
				16	Vloeistofvat

**ALGEMEEN KOELTECHNISCH SCHEMA:
HYDROLEAN ALLEEN KOELEN**

025 - 035



050 - 070 - 080

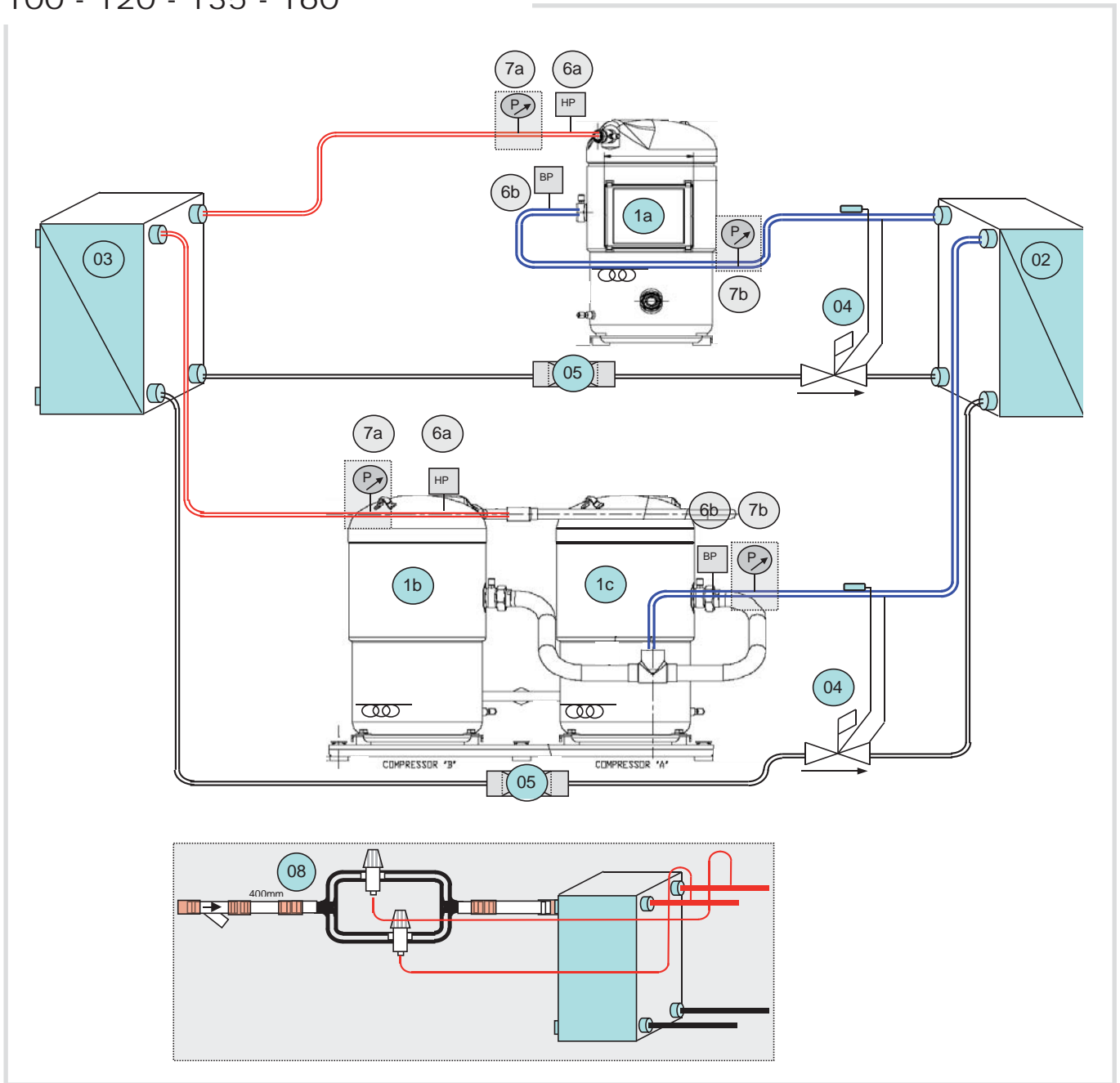


Standaardcomponenten	
01.a/ 01.b/ 01.c	Compressoren
02	Verdamper
03	Condensor
04	Thermostatisch expansieventiel
05	Filter drier
06a/ 06b/	Lage- en hogedrukschakelaar

Opties	
07a/ 07b/	Lage- en hogedrukmanometers
08	Drukgestuurd waterregelventiel

**ALGEMEEN KOELTECHNISCH SCHEMA:
HYDROLEAN ALLEEN KOELEN**

100 - 120 - 135 - 160

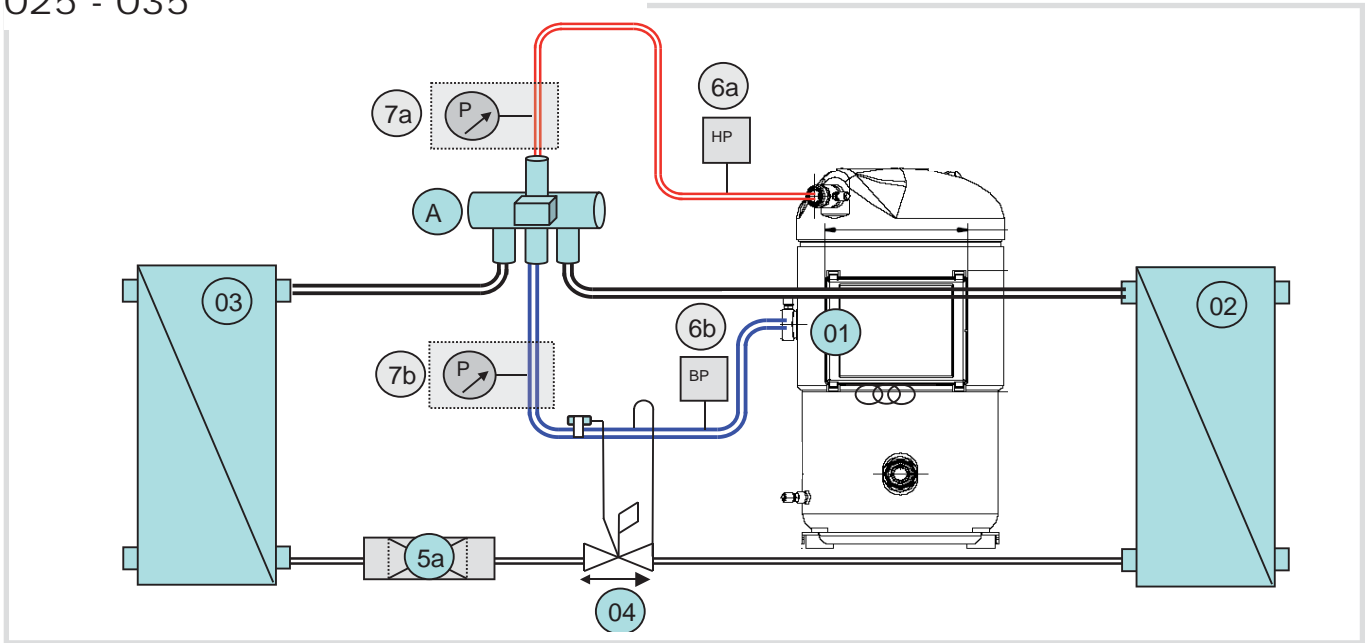


Standaardcomponenten	
01.a/ 01.b/ 01.c	Compressoren
02	Verdamper
03	Condensor
04	Thermostatisch expansieventiel
05	Filter drier
06a/ 06b/	Lage- en hogedrukschakelaar

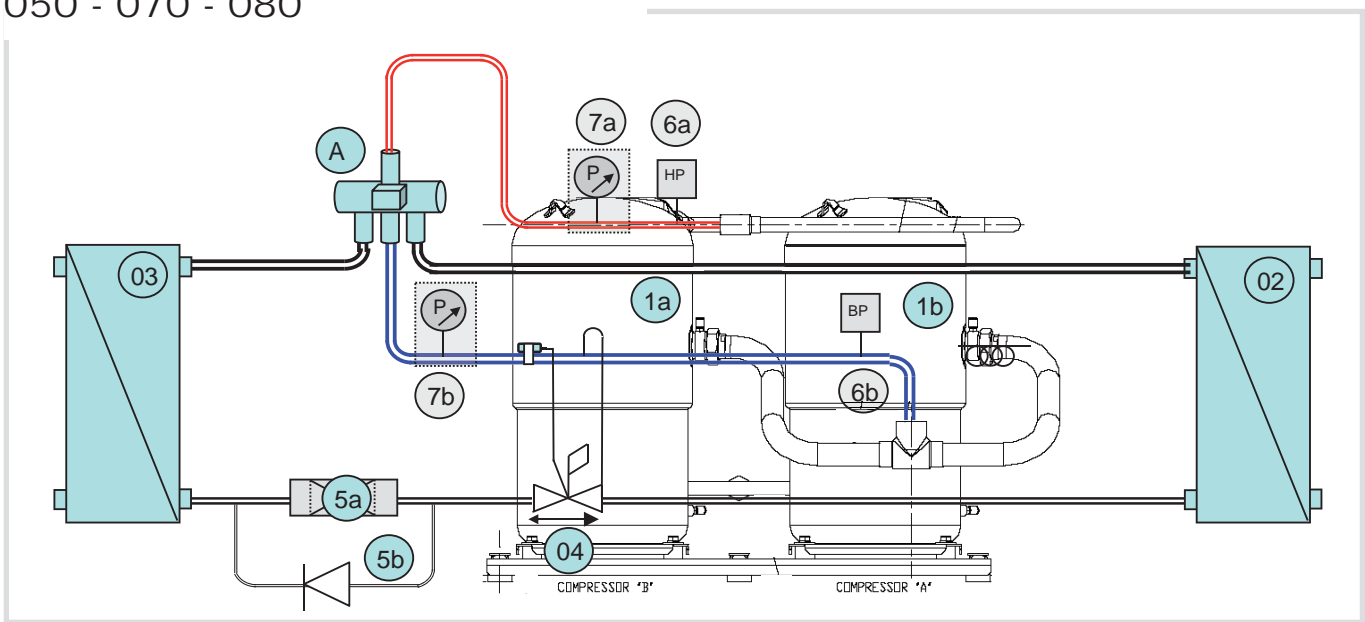
Opties	
07a/ 07b/	Lage- en hogedrukmanometers
08	Drukgestuurd waterregelventiel

**ALGEMEEN KOELTECHNISCH SCHEMA:
HYDROLEAN WARMTEPOMP**

025 - 035



050 - 070 - 080

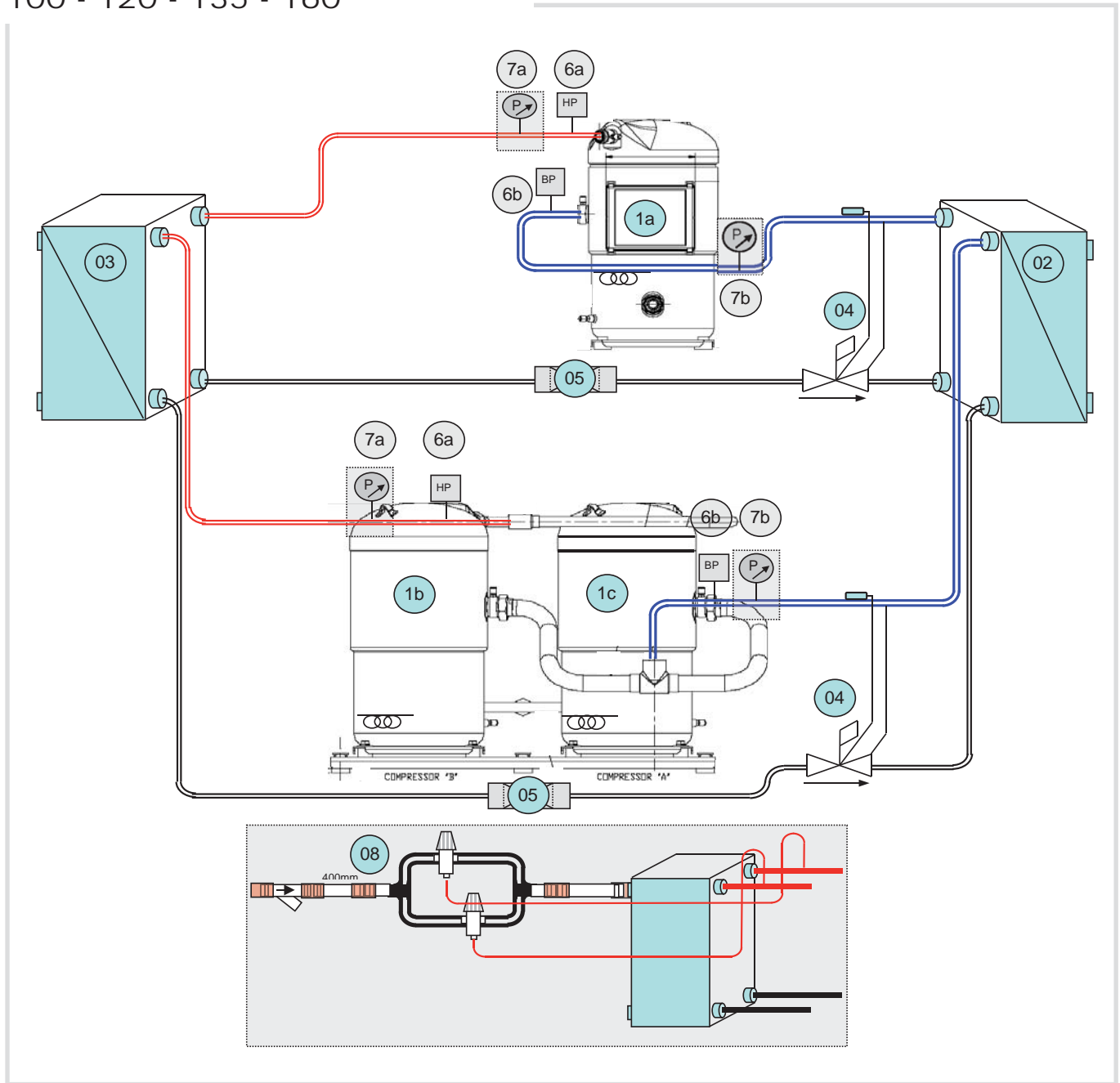


Standaardcomponenten	
01.a/ 01.b/	Compressoren
02	Verdamper
03	Condensor
04	Thermostatisch expansieventiel
05	Filterdroger & filter by-pass
06.a 06.b	Lage- en hogedrukschakelaar
A	4 way reversing valve

Opties	
07.a/ 07.b/	Lage- en hogedrukmanometers

**ALGEMEEN KOELTECHNISCH SCHEMA:
HYDROLEAN WARMTEPOMP**

100 - 120 - 135 - 160

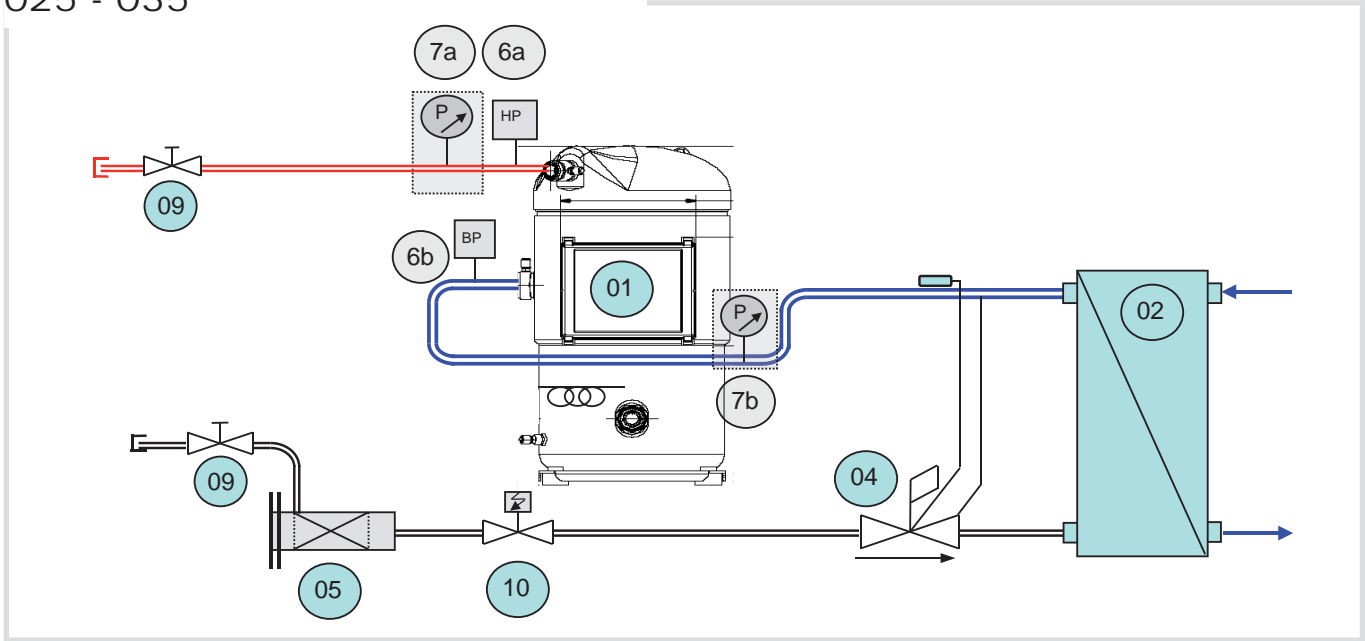


Standaardcomponenten	
01.a/ 01.b/	Compressoren
02	Verdamper
03	Condensator
04	Thermostatisch expansieventiel
05	Filterdroger & filter by-pass
06.a 06.b	Lage- en hogedrukschakelaar
A	4 way reversing valve

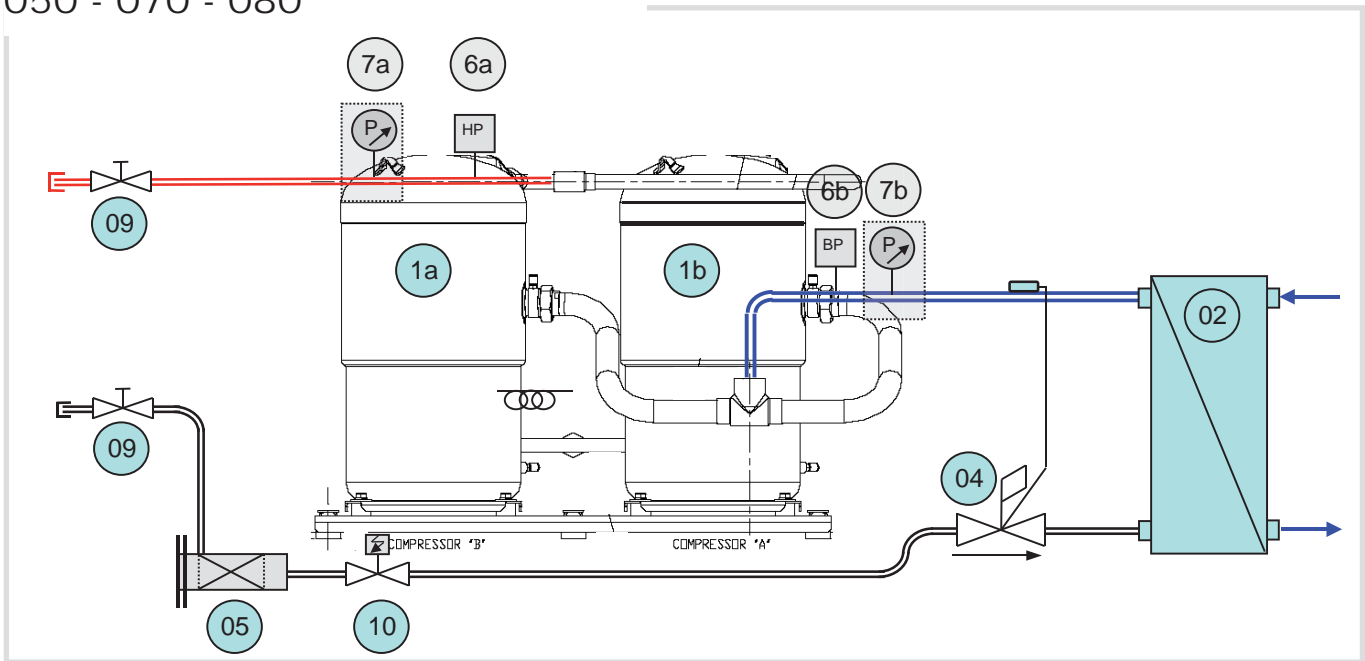
Opties	
07.a/ 07.b/	Lage- en hogedrukmanometers

**ALGEMEEN KOELTECHNISCH SCHEMA:
HYDROLEAN MET APARTE CONDENSOR**

025 - 035



050 - 070 - 080



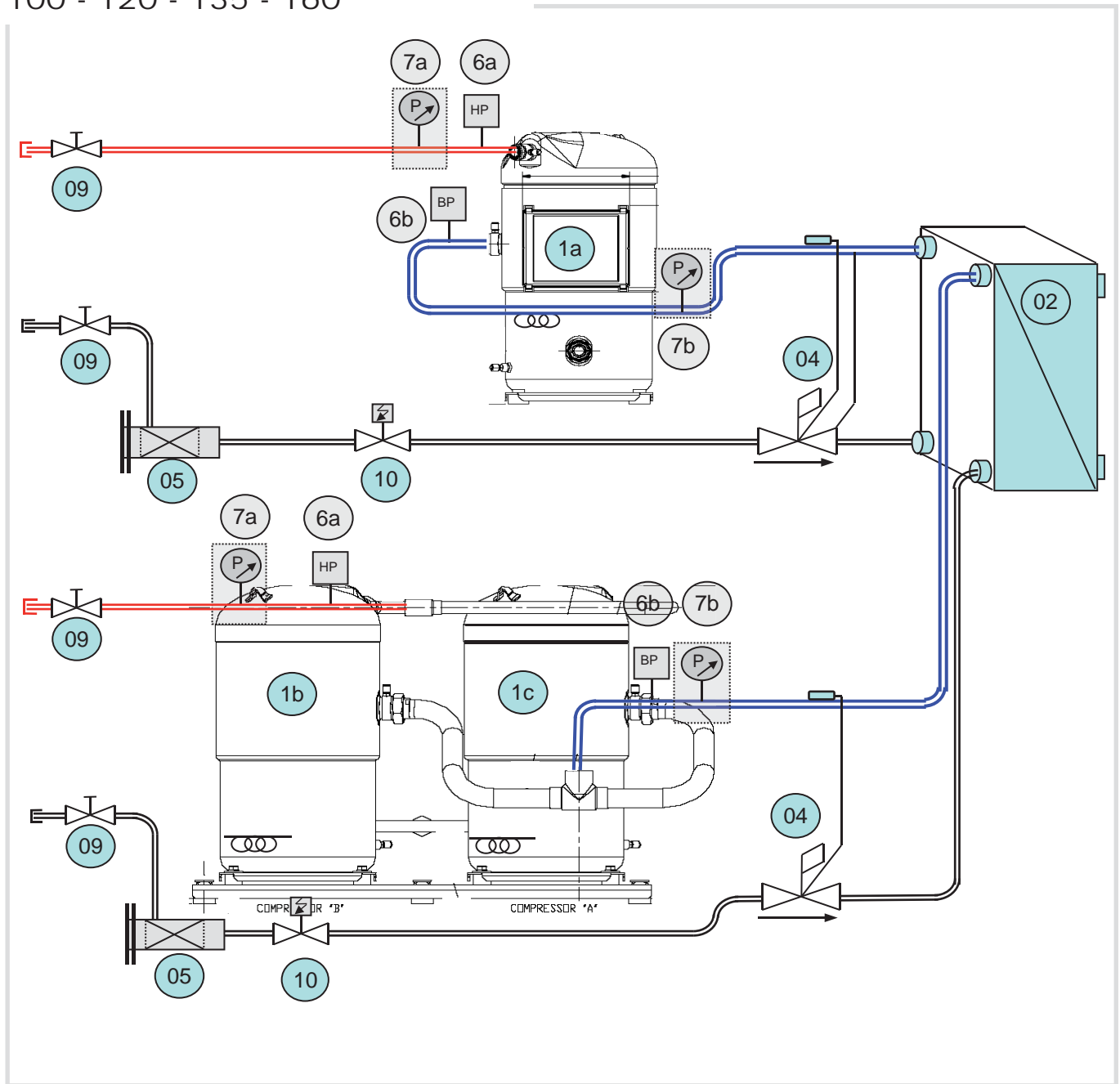
Standaardcomponenten	
01.a/ 01.b/ 01.c	Compressoren
02	Verdamper
03	Condensor
04	Thermostatisch expansieventiel
05	Filter-droger met verwisselbare stenen
06.a 06.b	Lage- en hogedrukschakelaar
09	Handmatige afsluiter

10	Vloeistof magneetklep
----	-----------------------

Opties	
07a/ 07b/	Lage- en hogedrukmanometers

**ALGEMEEN KOELTECHNISCH SCHEMA:
HYDROLEAN MET APARTE CONDENSOR**

100 - 120 - 135 - 160



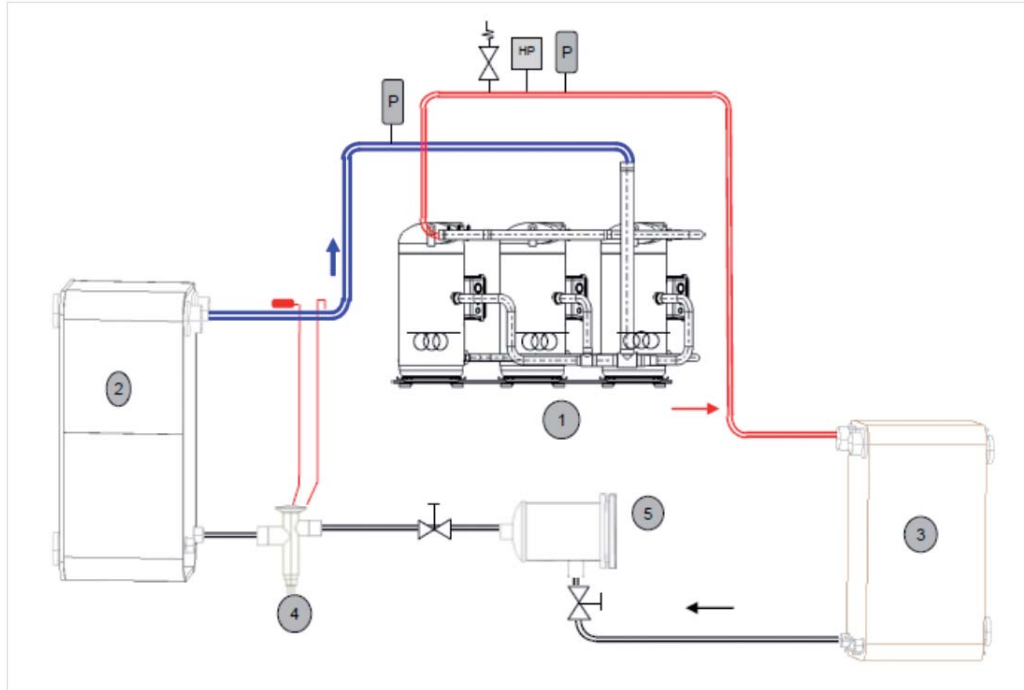
Standaardcomponenten	
01.a/ 01.b/ 01.c	Compressoren
02	Verdamper
03	Condensor
04	Thermostatisch expansieventiel
05	Filter-droger met verwisselbare stenen
06.a 06.b	Lage- en hogedrukschakelaar
09	Handmatige afsluiter

10	Vloeistof magneetklep
----	-----------------------

Opties	
07.a/ 07.b/	Lage- en hogedrukmanometers

**ALGEMEEN KOELTECHNISCH SCHEMA:
MWC**

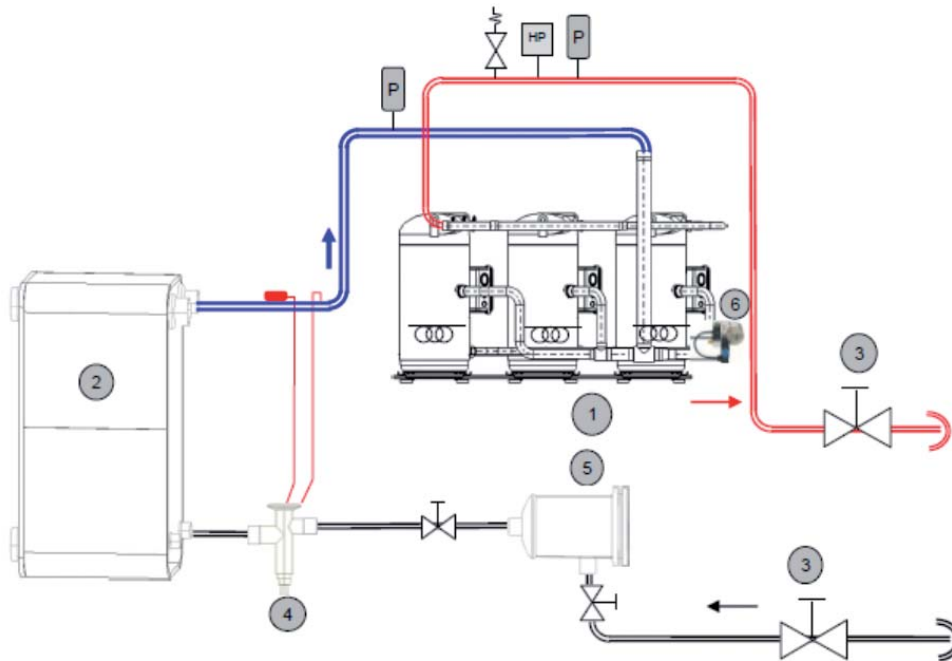
Circuit 1 & 2: 2 of 3 compressoren per circuit



Standaardcomponenten			
1	Compressoren		Ontlastventiel hoge druk
2	Watergekoelde verdamper		Hogedruk veiligheidsschakelaar
3	Watergekoelde condensor		Hoge/Lagedrukopnemer
4	Expansieventielen		hogedruk veiligheidsschakelaar
5	Filter-droger		

**ALGEMEEN KOELTECHNISCH SCHEMA:
MRC**

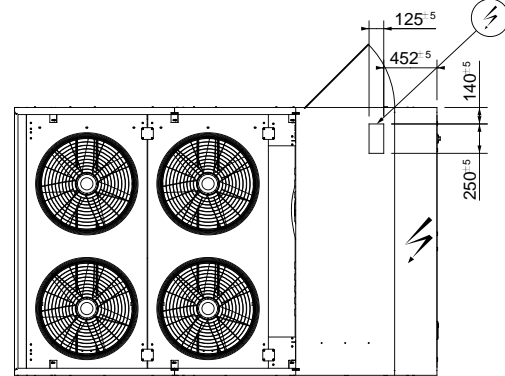
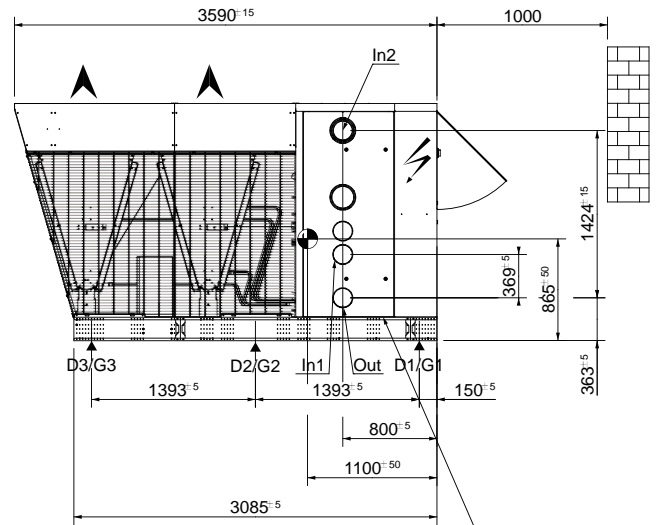
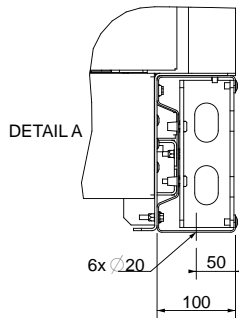
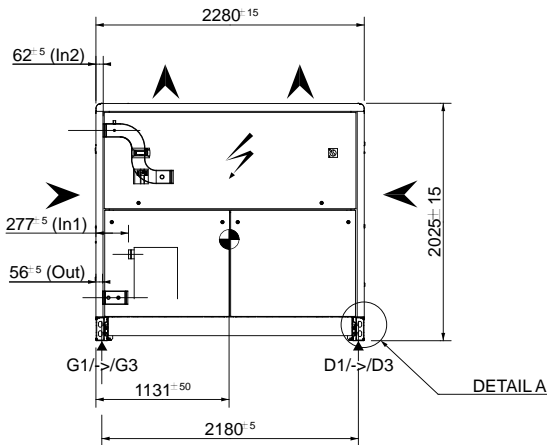
Circuit 1 & 2: 2 of 3 compressoren per circuit



Standaardcomponenten			
1	Compressoren		Ontlastventiel hoge druk
2	Watergekoelde verdamper		Hogedruk veiligheidsschakelaar
3	Handmatige afsluiter		Hoge/Lagedrukopnemer
4	Expansieventielen		Hogedruk veiligheidsschakelaar
5	Filter-droger		
6	Controle oliepeil		

ALGEMENE MECHANISCHE TEKENING

NAC 200 / 230 / 270
NAH 200 / 230



LEGEND:

- In 1 Waterintrede - Unit zonder hydraulische module - 4" Victaulic
- In 2 : Waterintrede - Unit met hydraulische module - 4" Victaulic
- Out : Wateruitrede - 4" Victaulic

GEWICHTSVERDELING

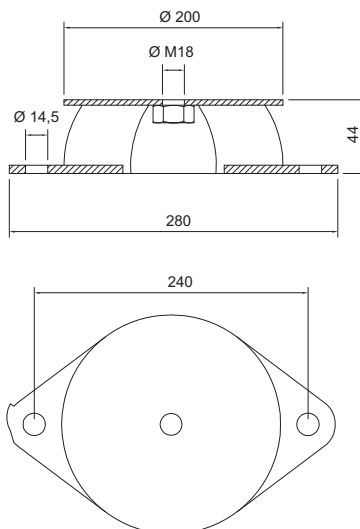
(Kg - Bedrijfgewicht met hydraulische module met dubbele pomp)

	G1/D1	G2/D2	G3/D3
NAC 200	396	484	242
NAC 230	414	506	253
NAC 270	463	565	283

	G1/D1	G2/D	G3/D3
NAH 200	430	526	263
NAH 230	442	541	270

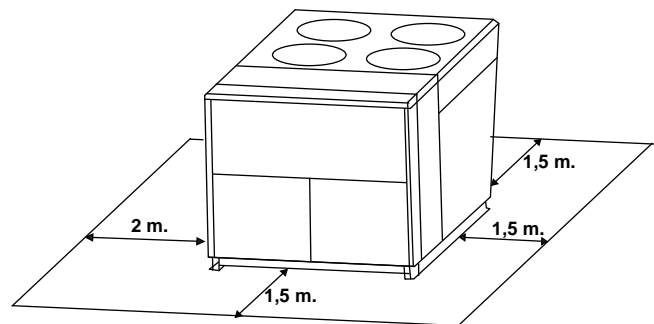
Door Lennox aanbevolen gewichtsverdeling, zoals hierboven aangegeven.

TRILLINGDEMPERS (OPTIE)



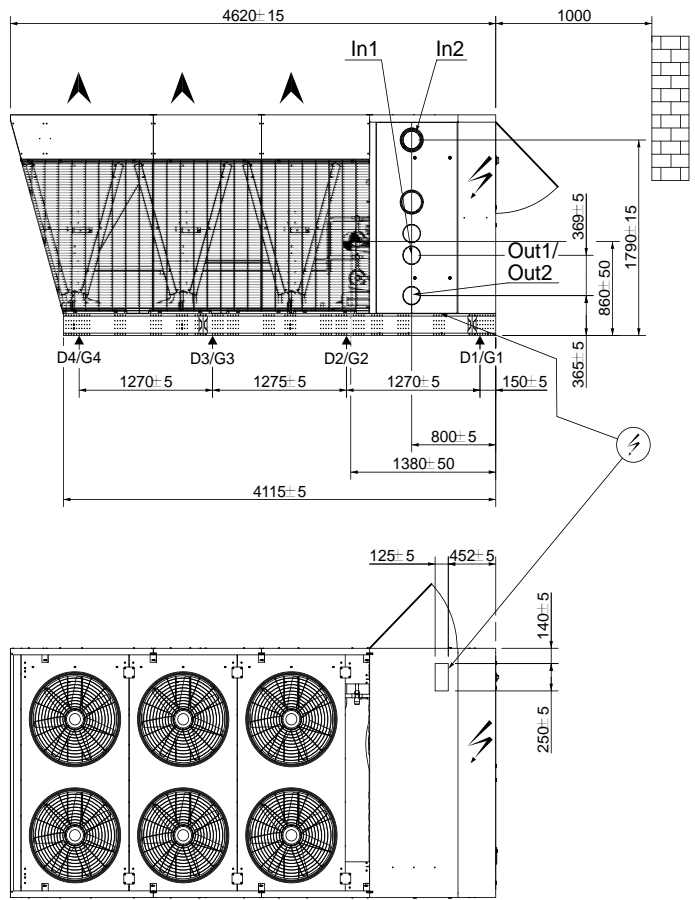
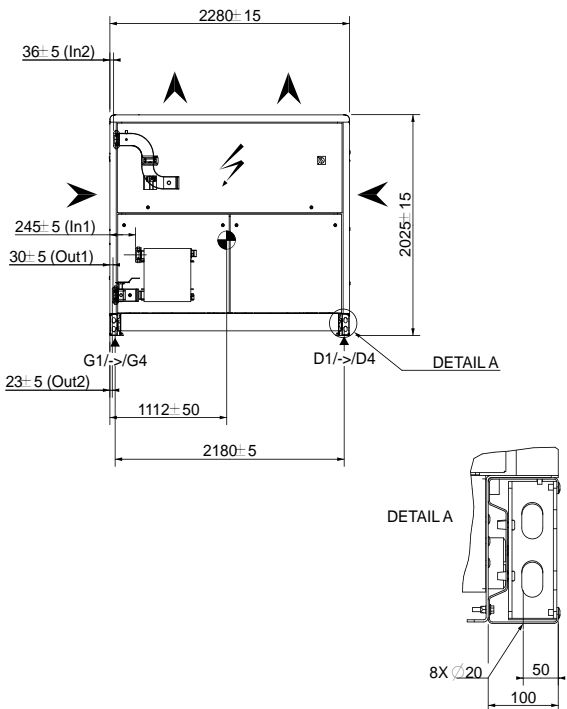
VRIJE RUIMTE

De ruimte boven de koelmachine moet vrij worden gehouden



ALGEMENE MECHANISCHE TEKENING

NAH 270



LEGEND:

- In 1** Waterintrede - Unit zonder hydraulische module - 4" Victaulic
- In 2 :** Waterintrede - Unit met hydraulische module - 4" Victaulic
- Out :** Wateruitrede - 4" Victaulic

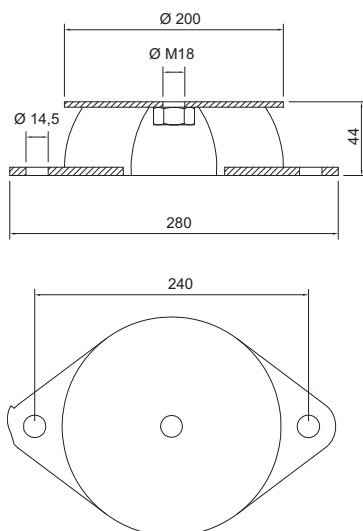
GEWICHTSVERDELING

(Kg - Bedrijfgewicht met hydraulische module met dubbele pomp)

	G1/D1	G2/D2	G3/D3	G4/D4
NAH 270	413	537	404	271

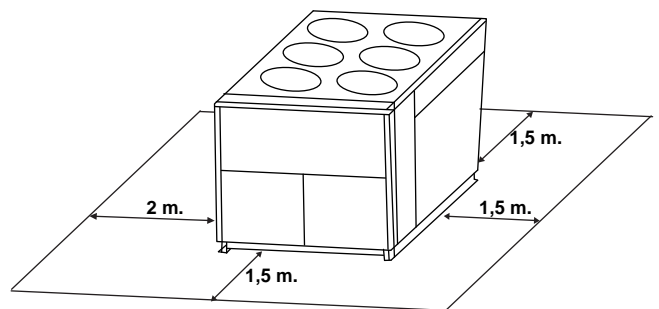
Door Lennox aanbevolen gewichtsverdeling, zoals hierboven aangegeven,

TRILLINGDEMPERS (OPTIE)



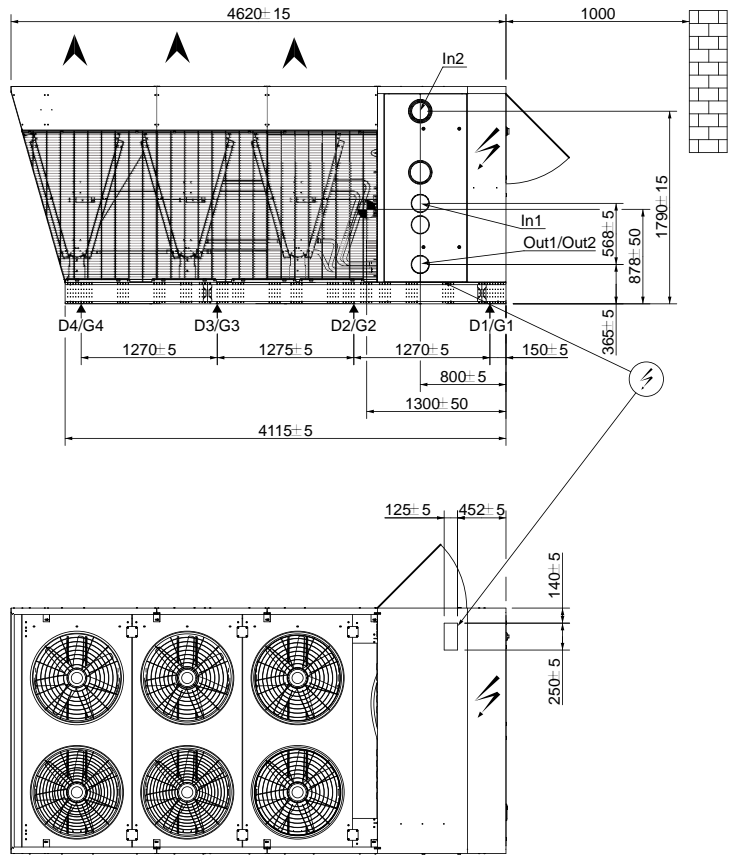
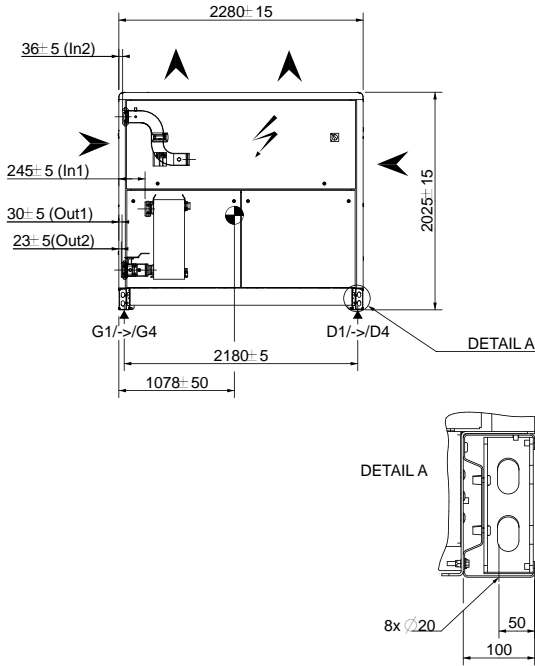
VRIJE RUIMTE

De ruimte boven de koelmachine moet vrij worden gehouden



ALGEMENE MECHANISCHE TEKENING

NAC 300
NAH 300



LEGEND:

- In 1 Waterintrede - Unit zonder hydraulische module - 4" Victaulic
- In 2 : Waterintrede - Unit met hydraulische module - 4" Victaulic
- Out 1 : Wateruitrede - 4" Victaulic
- Out 2 : Wateruitrede - Unit met hydraulische module - 4" Victaulic

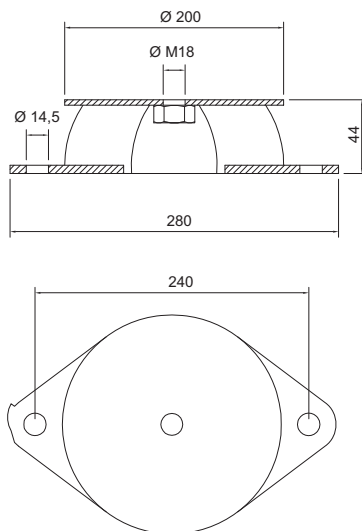
GEWICHTSVERDELING

(Kg - Bedrijfgewicht met hydraulische module met dubbele pomp)

	G1/D1	G2/D2	G3/D3	G4/D4
NAC 300	397	495	374	253
NAH 300	489	609	460	312

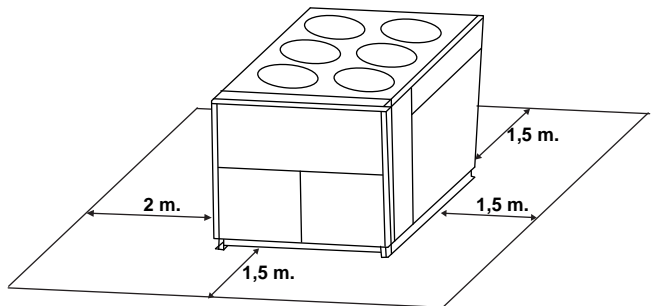
Door Lennox aanbevolen gewichtsverdeling, zoals hierboven aangegeven.

TRILLINGDEMPERS (OPTIE)



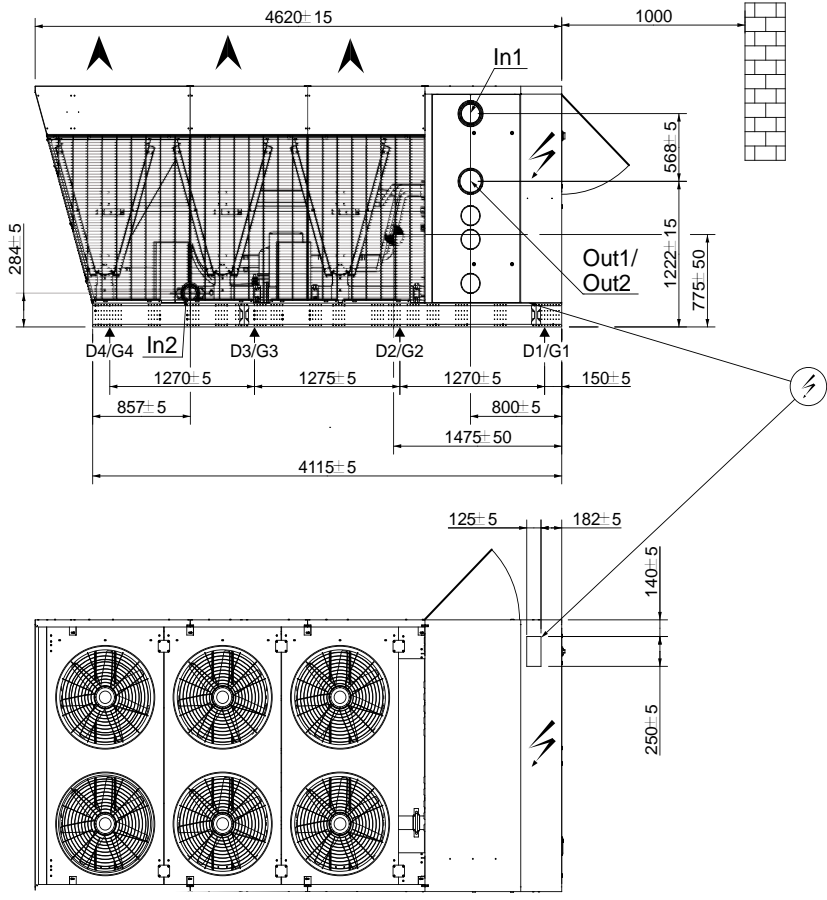
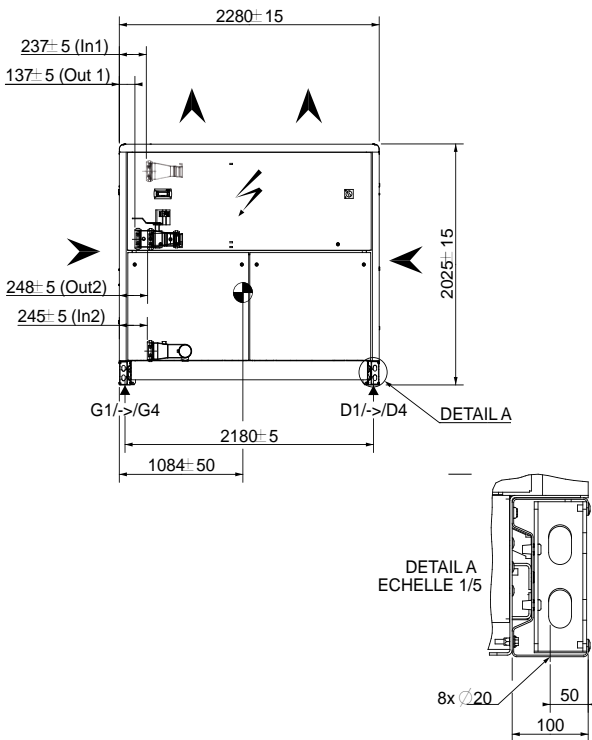
VRIJE RUIMTE

De ruimte boven de koelmachine moet vrij worden gehouden



ALGEMENE MECHANISCHE TEKENING

**NAC 340 / 380
NAH 340**



LEGEND:

In 1	Waterintrede - Unit zonder hydraulische module - 5"Vicalic
In 2 :	Waterintrede - Unit met hydraulische module - 5"Vicalic
Out 1 :	Wateruitrede - Unit zonder hydraulische module of met variabel toerental - 5"Vicalic
Out 2 :	Wateruitrede - Unit met hydraulische module - 5"Vicalic

GEWICHTSVERDELING

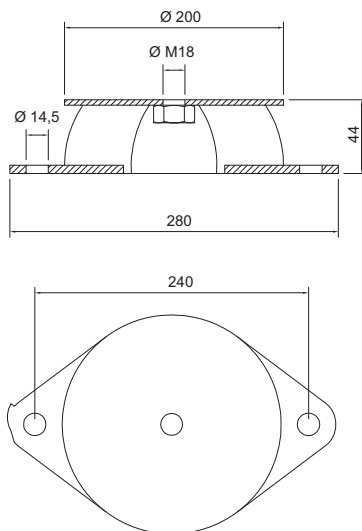
(Kg - Bedrijfgewicht met hydraulische module met dubbele pomp)

	G1/D1	G2/D2	G3/D3	G4/D4
NAC 340	417	557	428	288
NAC 380	422	564	433	291

	G1/D1	G2/D2	G3/D3	G4/D4
NAH 340	459	614	472	317

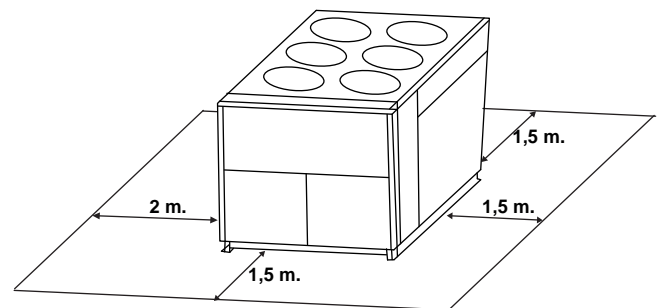
Door Lennox aanbevolen gewichtsverdeling, zoals hierboven aangegeven,

TRILLINGDEMPERS (OPTIE)



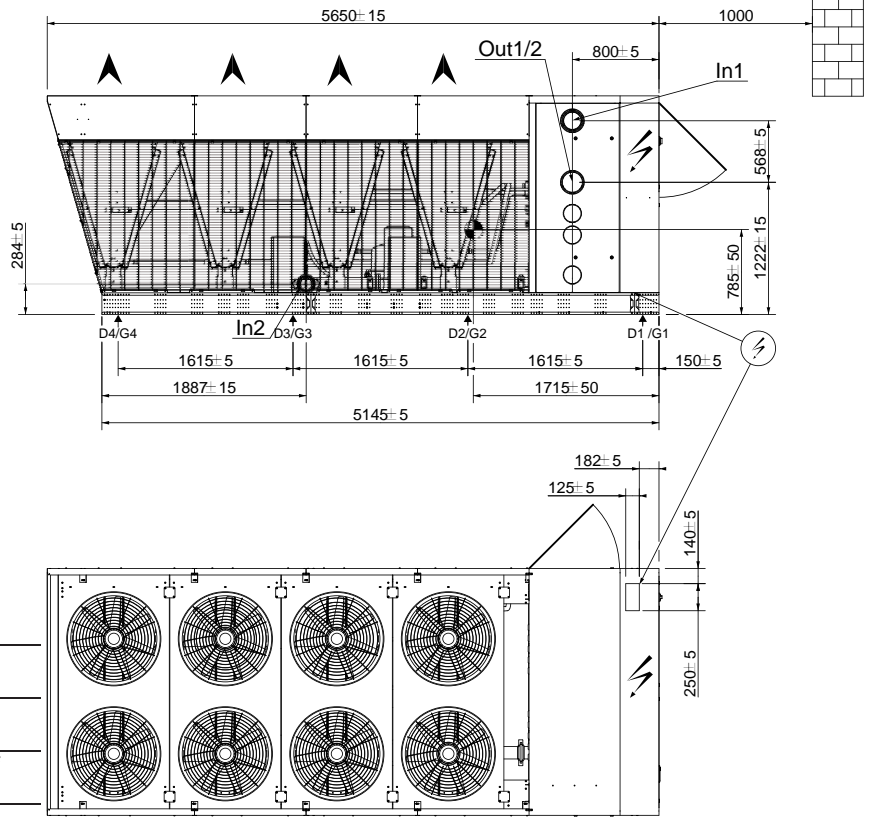
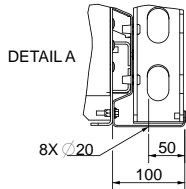
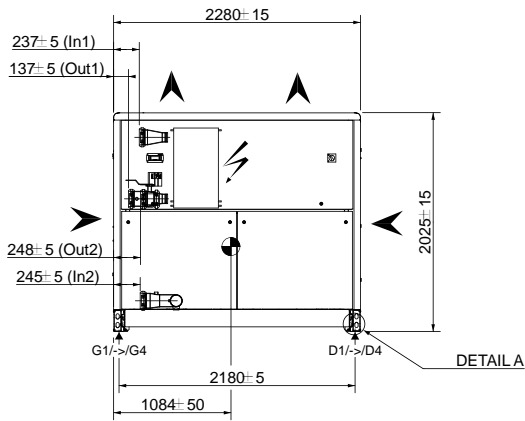
VRIJE RUIMTE

De ruimte boven de koelmachine moet vrij worden gehouden



ALGEMENE MECHANISCHE TEKENING

NAC 420 / 480
NAH 380 / 420 / 480



LEGEND:

- In 1 Waterintrede - Unit zonder hydraulische module - 6"Victaulic
- In 2 : Waterintrede - Unit met hydraulische module - 6"Victaulic
- Out 1 : Wateruitrede - Unit zonder hydraulische module of met variabel toerental - 6"Victaulic
- Out 2 : Wateruitrede - Unit met hydraulische module - 6"Victaulic

GEWICHTSVERDELING

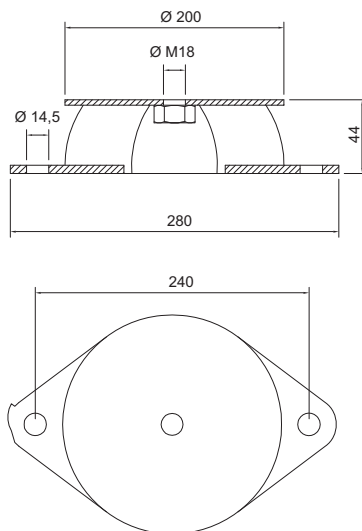
(Kg - Bedrijfgewicht met hydraulische module met dubbele pomp)

	G1/D1	G2/D2	G3/D3	G4/D4
NAC 420	504	657	494	331
NAC 480	514	670	504	338

Door Lennox aanbevolen gewichtsverdeling, zoals hierboven aangegeven,

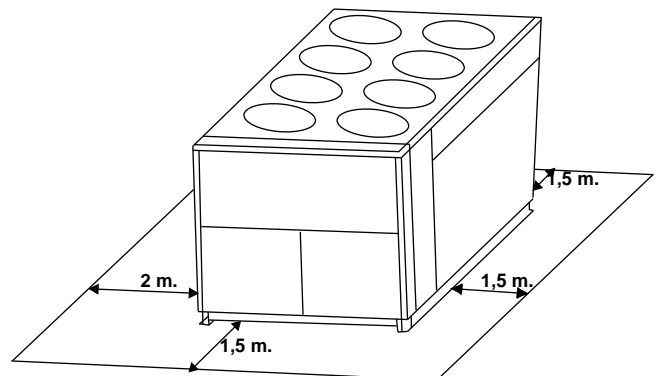
	G1/D1	G2/D2	G3/D3	G4/D4
NAH 380	558	727	547	366
NAH 420	566	737	554	371
NAH 480	576	751	565	378

TRILLINGDEMPERS (OPTIE)



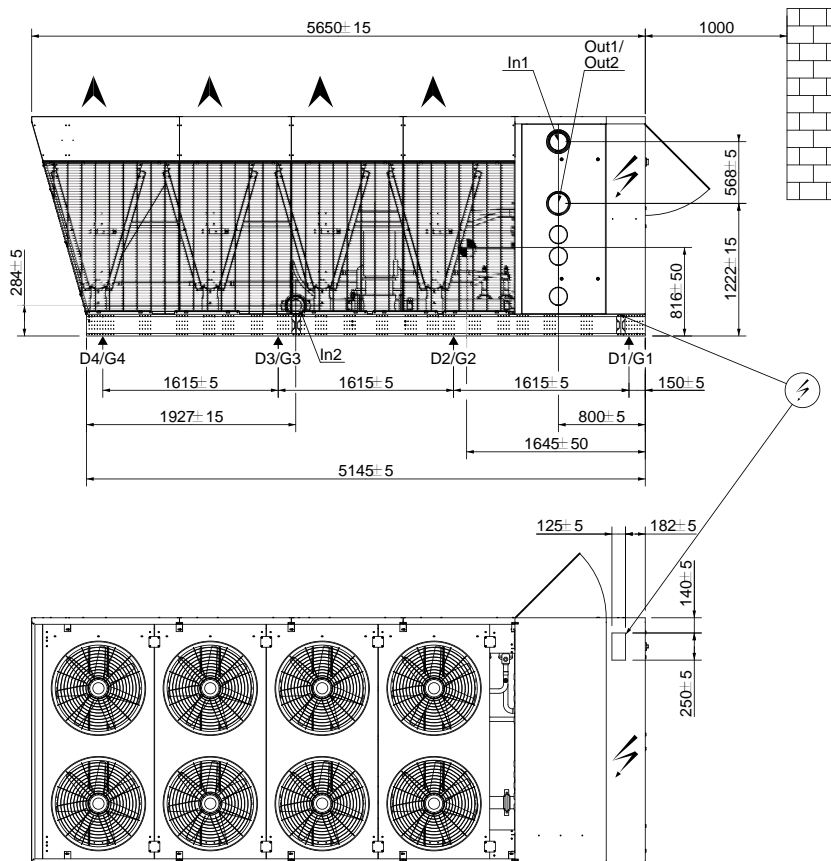
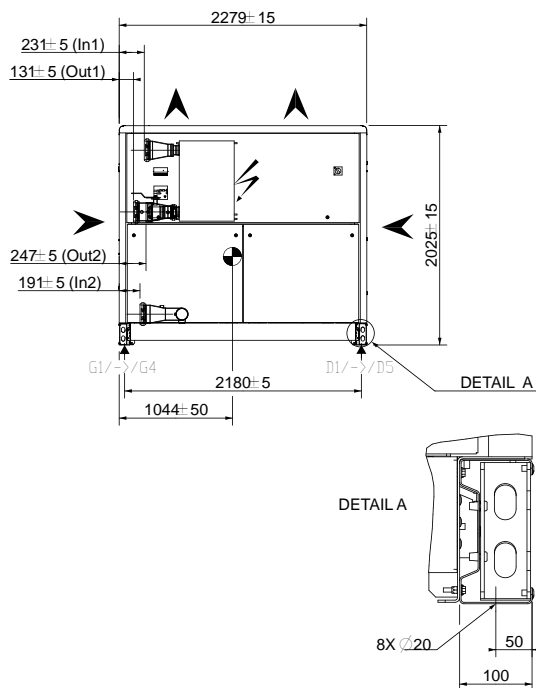
VRIJE RUIMTE

De ruimte boven de koelmachine moet vrij worden gehouden



ALGEMENE MECHANISCHE TEKENING

NAC 540



LEGEND:

In 1	Waterintrede - Unit zonder hydraulische module - 6"Victaulic
In 2	Waterintrede - Unit met hydraulische module - 6"Victaulic
Out 1	Wateruittrede - Unit zonder hydraulische module of met variabel toerental - 6"Victaulic
Out 2	Wateruittrede - Unit met hydraulische module - 6"Victaulic

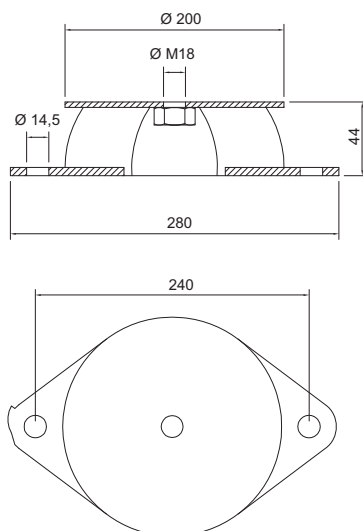
GEWICHTSVERDELING

(Kg - Bedrijfgewicht met hydraulische module met dubbele pomp)

	G1/D1	G2/D2	G3/D3	G4/D4
NAC 540	548	693	523	353

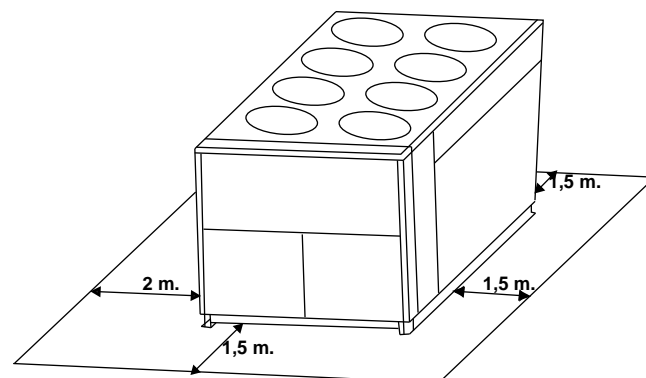
Door Lennox aanbevolen gewichtsverdeling, zoals hierboven aangegeven,

TRILLINGDEMPERS (OPTIE)



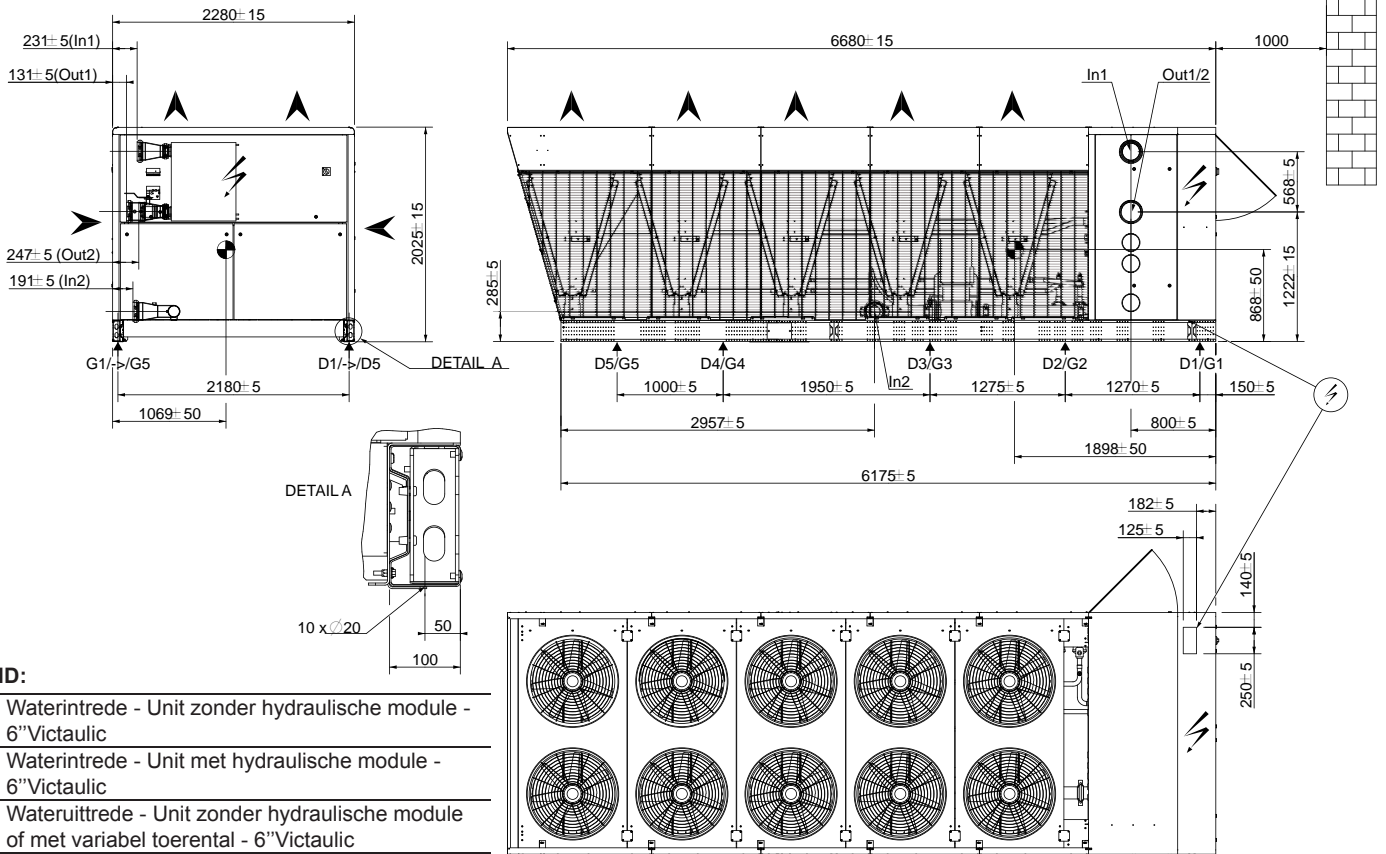
VRIJE RUIMTE

De ruimte boven de koelmachine moet vrij worden gehouden



ALGEMENE MECHANISCHE TEKENING

NAC 600 / 640



LEGEND:

- In 1** Waterintrede - Unit zonder hydraulische module - 6"Vicalic
- In 2 :** Waterintrede - Unit met hydraulische module - 6"Vicalic
- Out 1 :** Wateruitrede - Unit zonder hydraulische module of met variabel toerental - 6"Vicalic
- Out 2 :** Wateruitrede - Unit met hydraulische module - 6"Vicalic

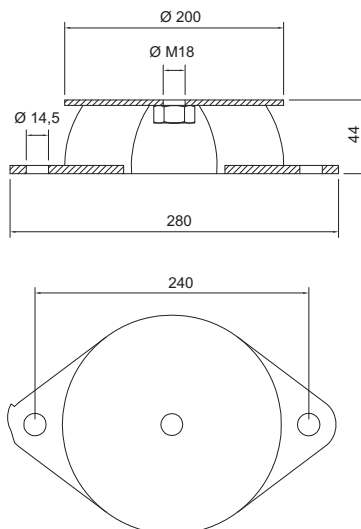
GEWICHTSVERDELING

(Kg - Bedrijfgewicht met hydraulische module met dubbele pomp)

	G1/D1	G2/D2	G3/D3	G4/D4	G5/D5
NAC 600	477	555	535	416	354
NAC 640	479	558	538	418	356

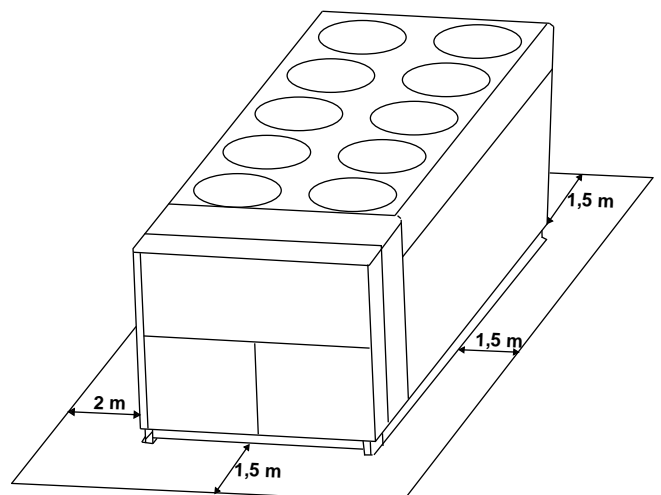
Door Lennox aanbevolen gewichtsverdeling, zoals hierboven aangegeven,

TRILLINGDEMPERS (OPTIE)



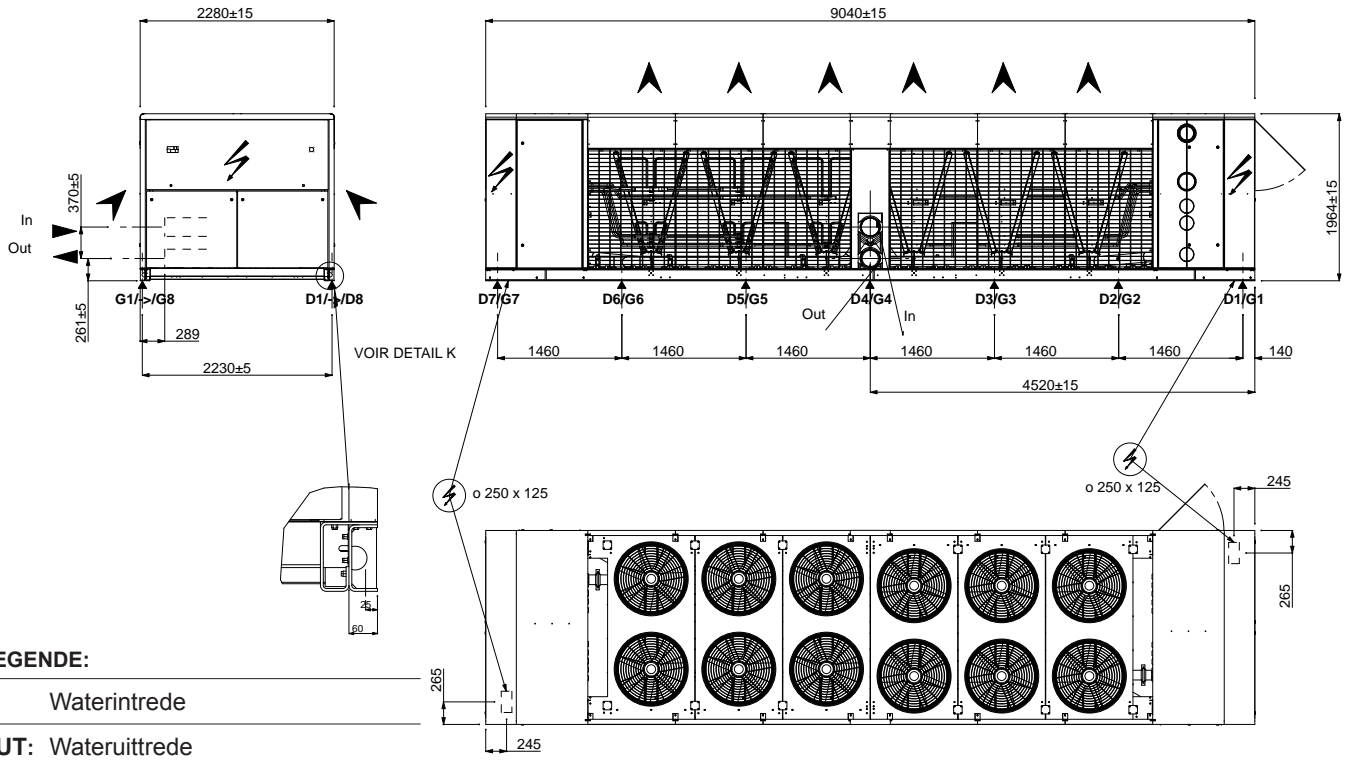
VRIJE RUIMTE

De ruimte boven de koelmachine moet vrij worden gehouden



ALGEMENE MECHANISCHE TEKENING

NAC 680 / 760



LEGENDE:

IN Waterintrede

OUT: Wateruitrede

Note: In geval van een enkelvoudig aansluitpunt (optioneel) bevindt de hoofschakelaar zich rechts

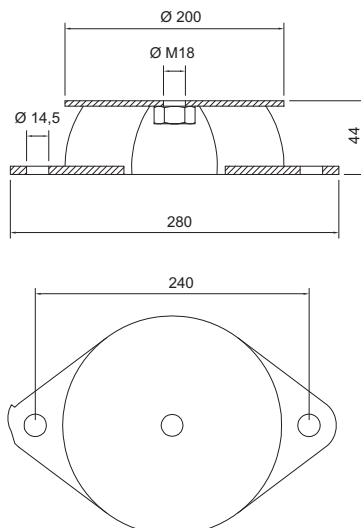
GEWICHTSVERDELING

(Kg - Bedrijfgewicht met hydraulische module met dubbele pomp)

	G1	G2	G3	G4	G5	G6	G7	D1	D2	D3	D4	D5	D6	D7
NAC 680	480	480	480	480	480	480	480	480	480	480	480	480	480	480
NAC 760	490	490	490	490	490	490	490	490	490	490	490	490	490	490

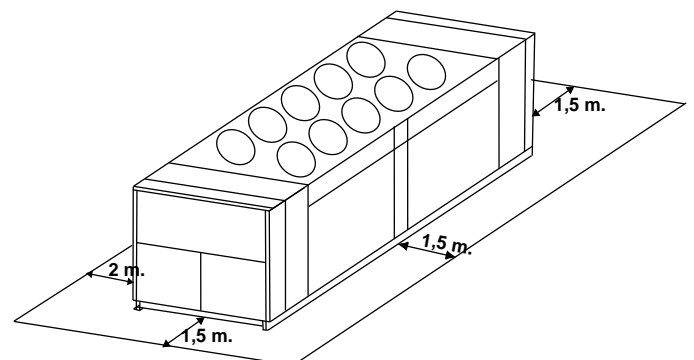
Door Lennox aanbevolen gewichtsverdeling, zoals hierboven aangegeven,

TRILLINGDEMPERS (OPTIE)



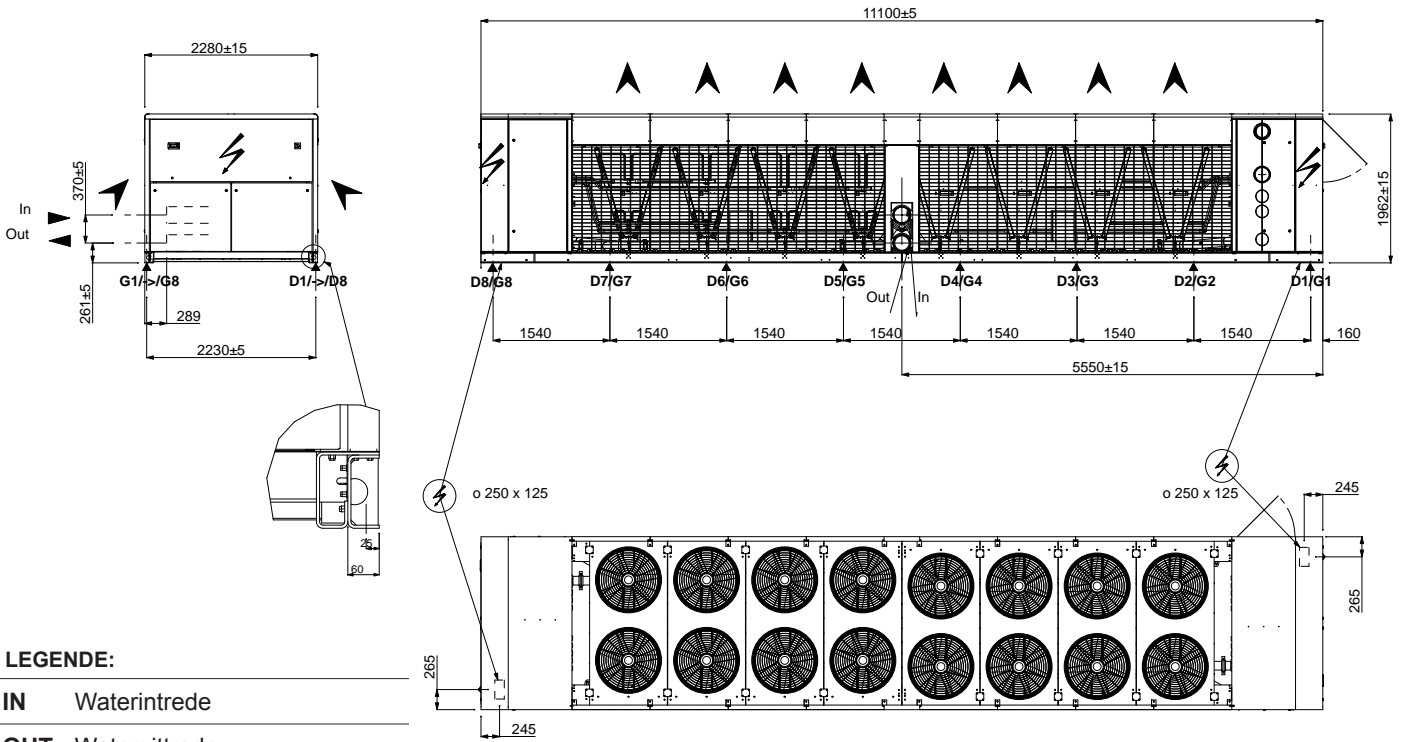
VRIJE RUIMTE

De ruimte boven de koelmachine moet vrij worden gehouden



ALGEMENE MECHANISCHE TEKENING

NAC 840 / 960 / 1080



Opmerking : In geval van een enkelvoudig aansluitpunt (optioneel) bevindt de hoofschakelaar zich rechts

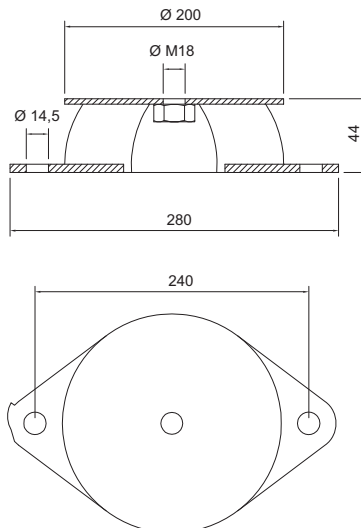
GEWICHTSVERDELING

(Kg - Bedrijfgewicht met hydraulische module met dubbele pomp)

	G1	G2	G3	G4	G5	G6	G7	G8	D1	D2	D3	D4	D5	D6	D7	D8
NAC 840	500	500	500	500	500	500	500	500	500	500	500	500	500	500	500	500
NAC 960	510	510	510	510	510	510	510	510	510	510	510	510	510	510	510	510
NAC 1080	510	510	510	510	510	510	510	510	510	510	510	510	510	510	510	510

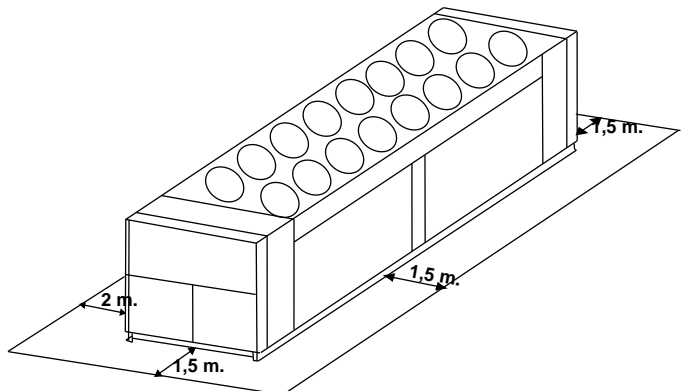
Door Lennox aanbevolen gewichtsverdeling, zoals hierboven aangegeven,

TRILLINGDEMPERS (OPTIE)



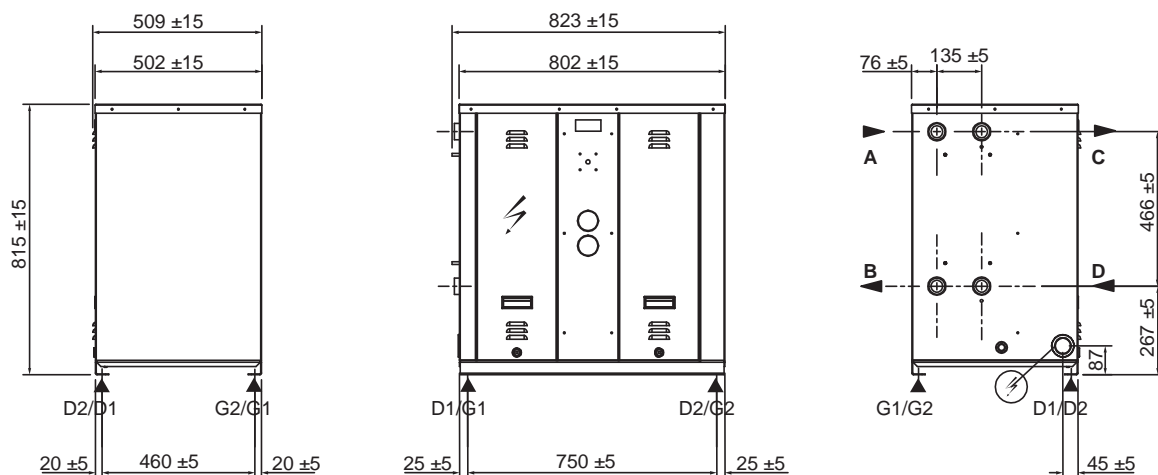
VRIJE RUIMTE

De ruimte boven de koelmachine moet vrij worden gehouden



ALGEMENE MECHANISCHE TEKENING

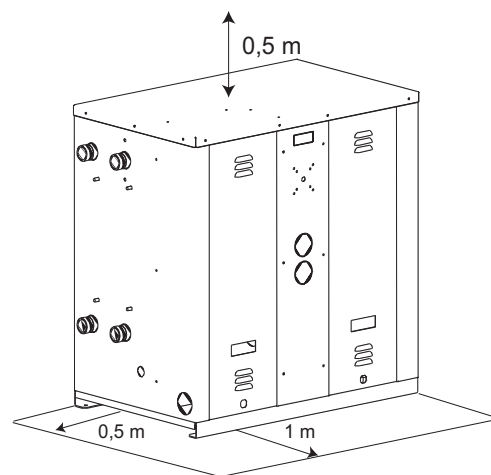
HYDROLEAN 025 / 035



GEWICHTSVERDELING (kg - BEDRIJFSGEWICHT)

	SWC		SWH		SWR	
	G1	G2	G1	G2	G1	G2
025	44	44	45	45	39	39
035	62	62	63	63	49	49
	D1	D2	D1	D2	D1	D2
	020	44	44	45	45	39
035	62	62	63	63	49	49

VRIJE RUIMTE



LEIDINGEN

A Box 025/035		SWC	SWH	SWR
VERDAMPER		<i>Alle units</i>		
Waterintrede	A	1" 1/2 DN40		
Wateruittrede	B	1" 1/2 DN40		
CONDENSOR		SWC		
Waterintrede	D	1" 1/2 DN40		-
Wateruittrede	C	1" 1/2 DN40		-
CONDENSOR		SWH	SWR	
Waterintrede	C	1" 1/2 DN40		-
Vloeistofleiding	D			5/8"
Wateruittrede	D	1" 1/2 DN40		-
Afvoerleiding	C			7/8"

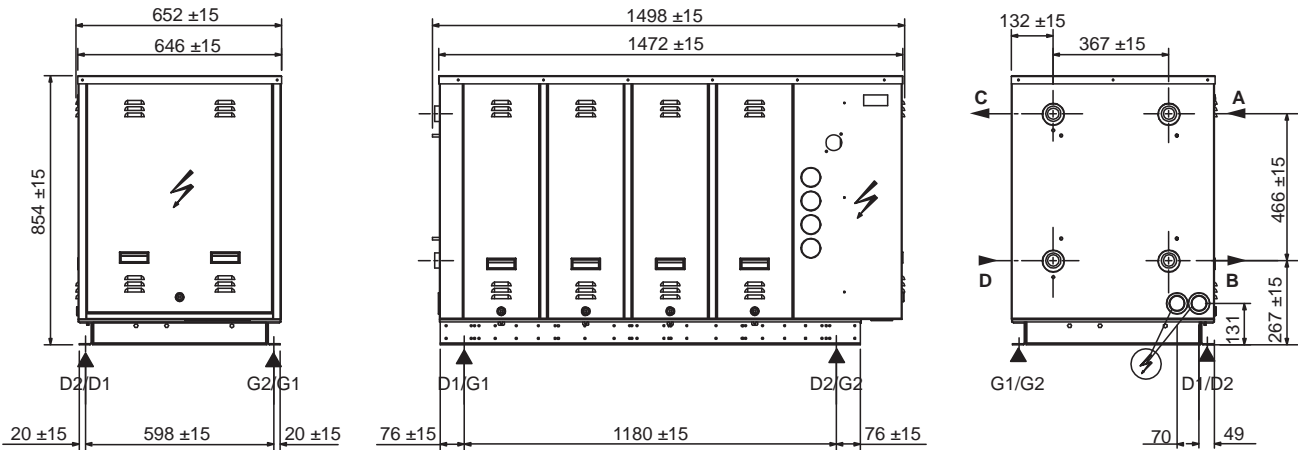
OPTIONELE RUBBER TRILLINGS-DEMPERS



HYDROLEAN	025	035
Type van rubber dempers	APK80/45Sh A	APK80/60Sh A
Aantal per unit	# 4	4
Hoogte (C) mm	27	27
Draaddiameter E mm	M8	M8
Max. draadlengte mm	10	11,8

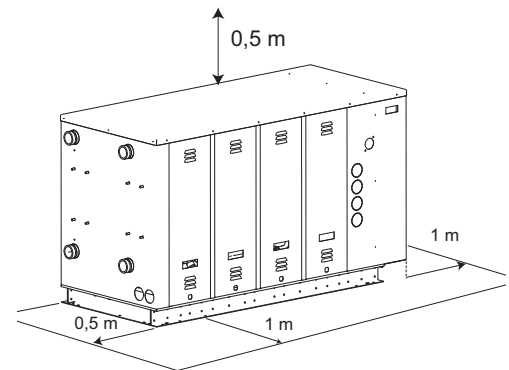
ALGEMENE MECHANISCHE TEKENING

HYDROLEAN 050/070/080


 GEWICHTSVERDELING
(kg - BEDRIJFSGEWICHT)

	SWC		SWH		SWR	
	G1	G2	G1	G2	G1	G2
050	83	83	85	85	73	73
070	95	95	96	96	79	79
080	99	99	101	101	80	80
	D1	D2	D1	D2	D1	D2
	G1	G2	G1	G2	G1	G2
050	83	83	85	85	73	73
070	95	95	96	96	79	79
080	99	99	101	101	80	80

VRIJE RUIMTE



LEIDINGEN

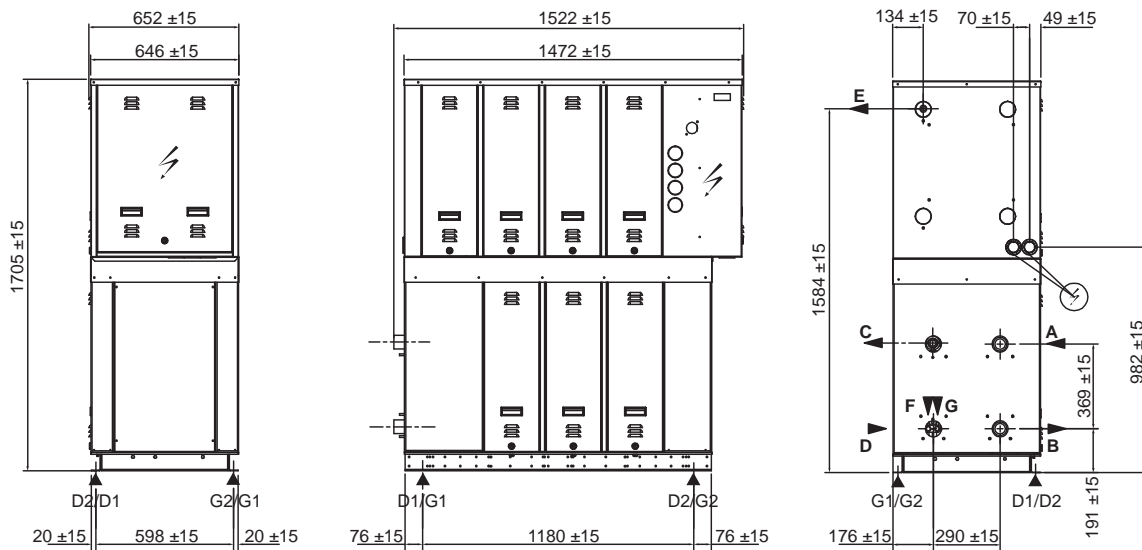
B Box 050/070/080		SWC	SWH	SWR
Verdamper				
Waterintrede	A	1" 1/2 DN40		
Wateruittrede	B	1" 1/2 DN40		
Condensor				
		SWC	-	
Waterintrede	D	1" 1/2 DN40	-	
Wateruittrede	C	1" 1/2 DN40	-	
		SWH	SWR	
Waterintrede	C	1" 1/2 DN40	-	
Vloeistofleiding	D	-	7/8"	
Wateruittrede	D	1" 1/2 DN40	-	
Afvoerleiding	C	-	1" 1/8	

 OPTIONELE RUBBER TRILLINGS-
DEMPERS


HYDROLEAN	050	070	080
Type van rubber dempers	APK80/75Sh A		APK100/60Sh A
Aantal per unit	#	4	4
Hoogte	(C) mm	27	28
Draaddiameter	E mm	M8	M10
Max. draadlengte	mm	12,8	10

ALGEMENE MECHANISCHE TEKENING

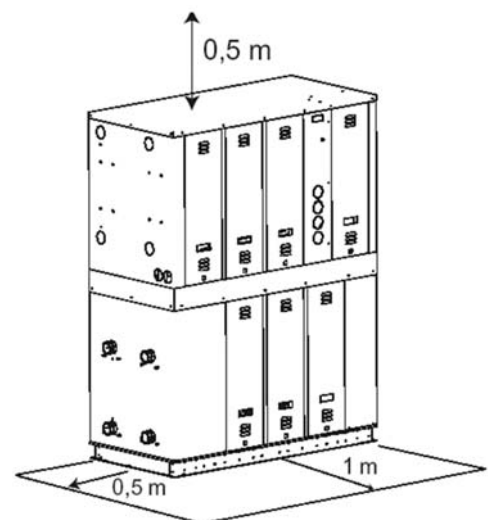
HYDROLEAN 100/120/135/160



GEWICHTSVERDELING (kg - BEDRIJFSGEWICHT)

	SWC		SWH		SWR	
	G1	G2	G1	G2	G1	G2
100	152	152	154	154	125	125
120	154	154	156	156	128	128
135	185	185	187	187	150	150
160	190	190	193	193	155	155
	D1	D2	D1	D2	D1	D2
	100	152	152	154	125	125
120	154	154	156	156	128	128
135	185	185	187	187	150	150
160	190	190	193	193	155	155

VRIJE RUIMTE



LEIDINGEN

C Box 100/120/135/160		SWC	SWH	SWR
Verdamper				
Waterintrede	A	2" DN50		
Wateruittrede	B	2" DN50		
Condensor		SWC	-	
Waterintrede	D	2" DN50	-	
Wateruittrede	C	2" DN50	-	
Condensor		SWH	SWR	
Waterintrede	C	2" DN50	-	
Vloeistofleiding		-	7/8"	
Wateruittrede	D	2" DN50	-	
Afvoerleiding (C1)	E	1" 1/8		
Afvoerleiding (C2)	C	1" 3/8"		

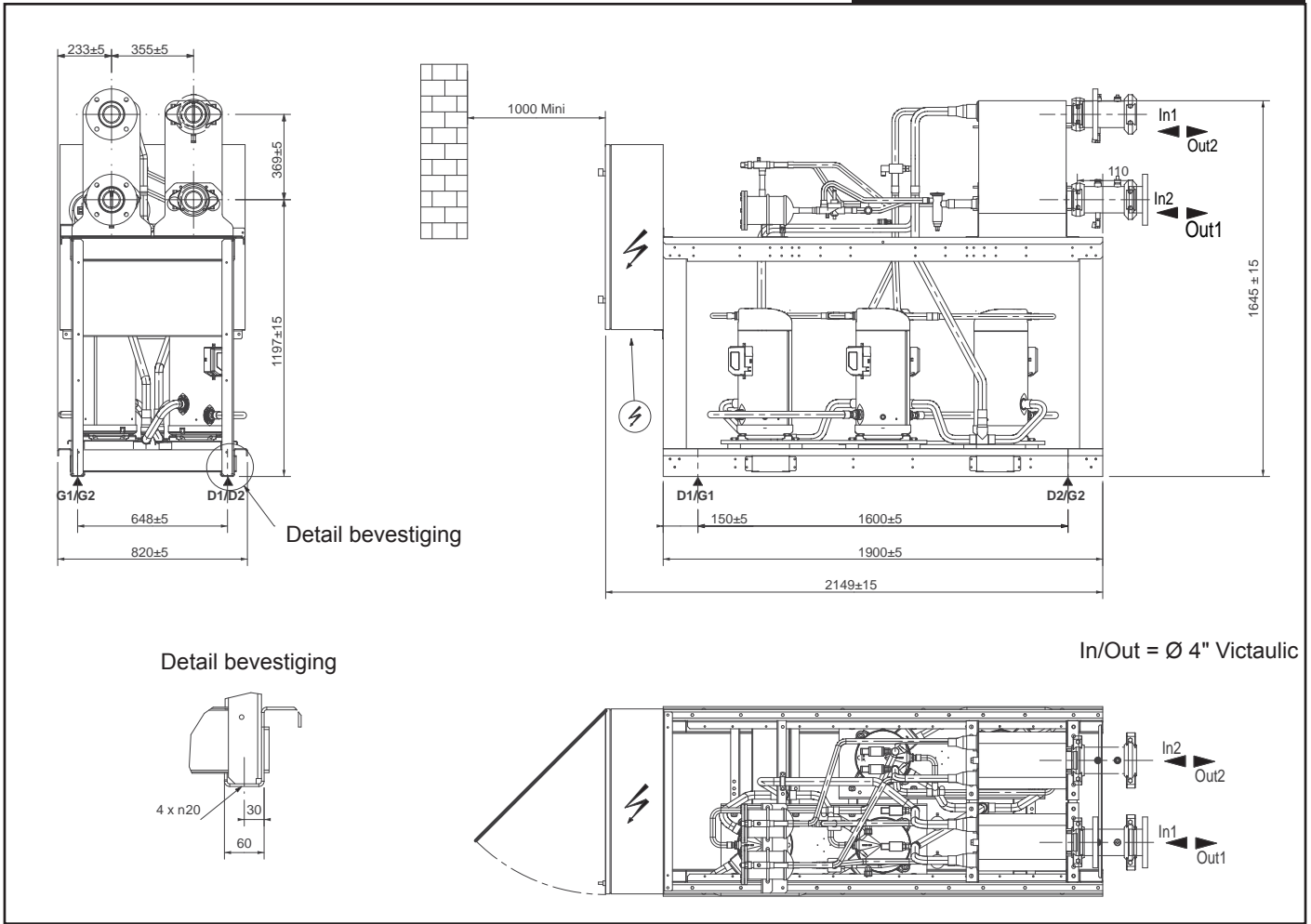
OPTIONELE RUBBER TRILLINGS-DEMPERS



HYDROLEAN	100/120/135/160	
Type van rubber dempers	APK100/75Sh A	
Aantal per unit	#	4
Hoogte	(C) mm	28
Draaddiameter	E mm	M10
Max. draadlengte	mm	10

ALGEMENE MECHANISCHE TEKENING

MWC 180



		MWC 180	MRC 180
VERDAMPER			
In1	Waterintrede	4"	4"
Out1	Wateruitrede	4"	4"
CONDENSOR			
In2	Waterintrede	4"	-
Out2	Wateruitrede	4"	-
Vloeistofleiding		-	7/8"
Afvoerleiding		-	1" 1/8

GEWICHTSVERDELING

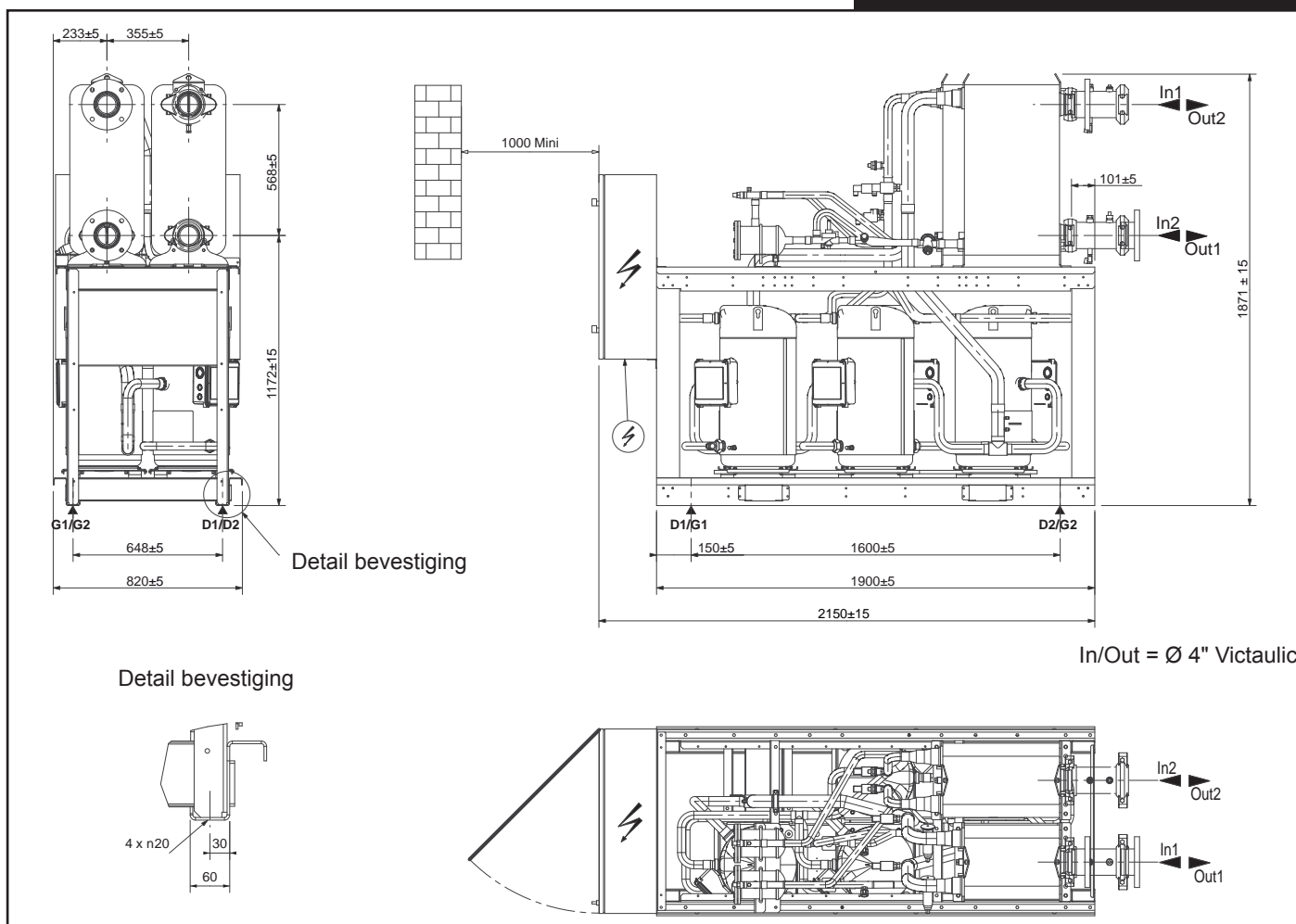
(Kg - Bedrijfgewicht)

	MWC 180	MRC 180
D1	162	160
D2	162	150
G1	162	140
G2	262	200

Door Lennox aanbevolen gewichtsverdeling, zoals hierboven aangegeven

ALGEMENE MECHANISCHE TEKENING

MWC 230 → 380



		MWC 230 → 380	MRC			
			230	280	330	380
VERDAMPER						
In1	Waterintrede	4"	4"			
Out1	Wateruitrede	4"	4"			
CONDENSOR						
In2	Waterintrede	4"	-			
Out2	Wateruitrede	4"	-			
Vloeistofleiding		-	1" 1/8 7/8"	2 x 1"1/8	2 x 1"1/8	2 x 1" 1/8
Afvoerleiding		-	1" 3/8 1" 1/8	2 x 1"3/8	2 x 1"3/8	2 x 1" 3/8

GEWICHTSVERDELING

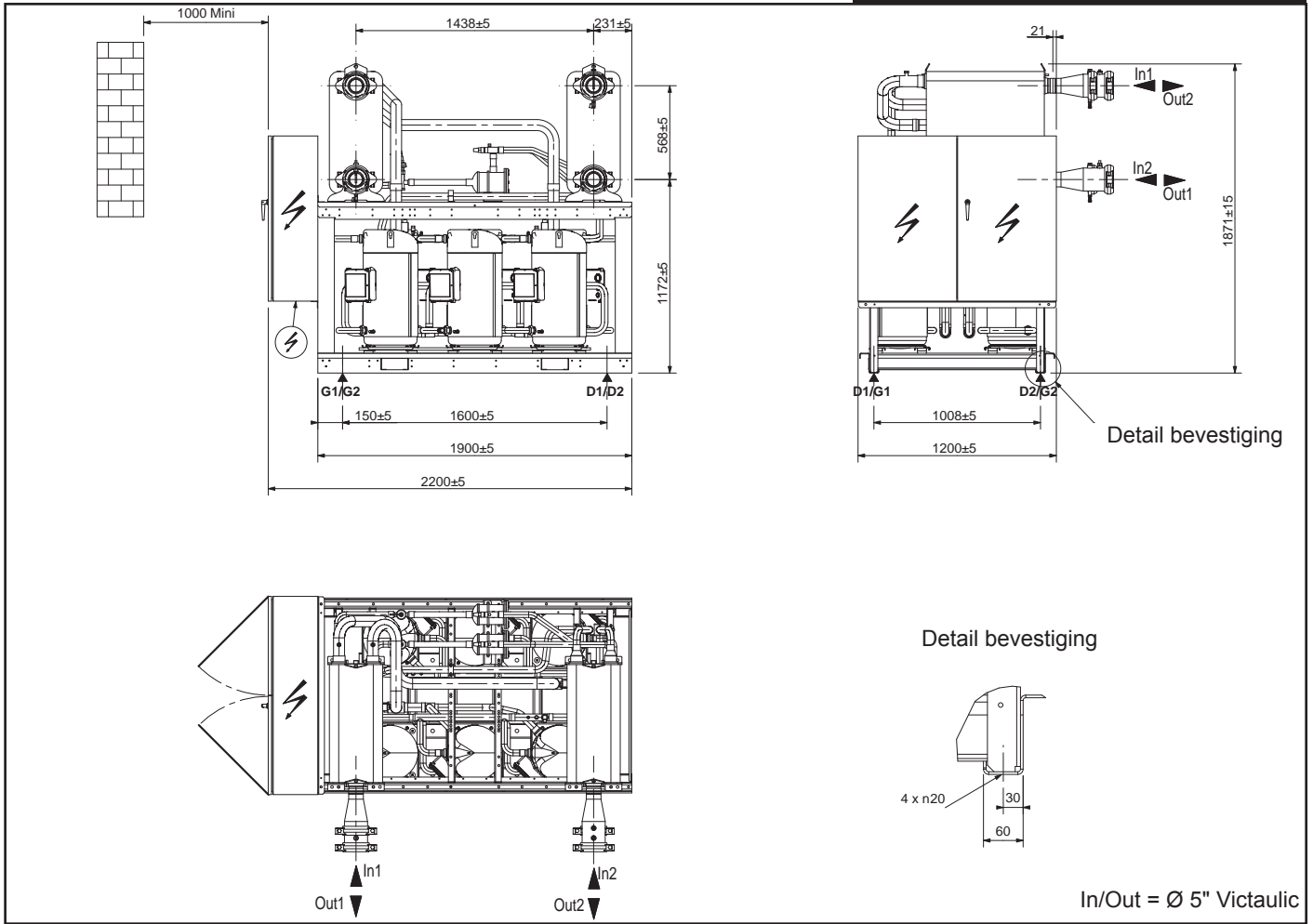
(Kg - Bedrijfgewicht)

	MWC 230	MWC 280	MWC 330	MWC 380	MRC 230	MRC 280	MRC 330	MRC 380
D1	204	237	277	311	200	230	270	270
D2	214	257	387	441	190	220	350	300
G1	204	247	277	321	170	210	240	310
G2	344	417	387	461	250	290	260	410

Door Lennox aanbevolen gewichtsverdeling, zoals hierboven aangegeven

ALGEMENE MECHANISCHE TEKENING

MWC 450 → 570



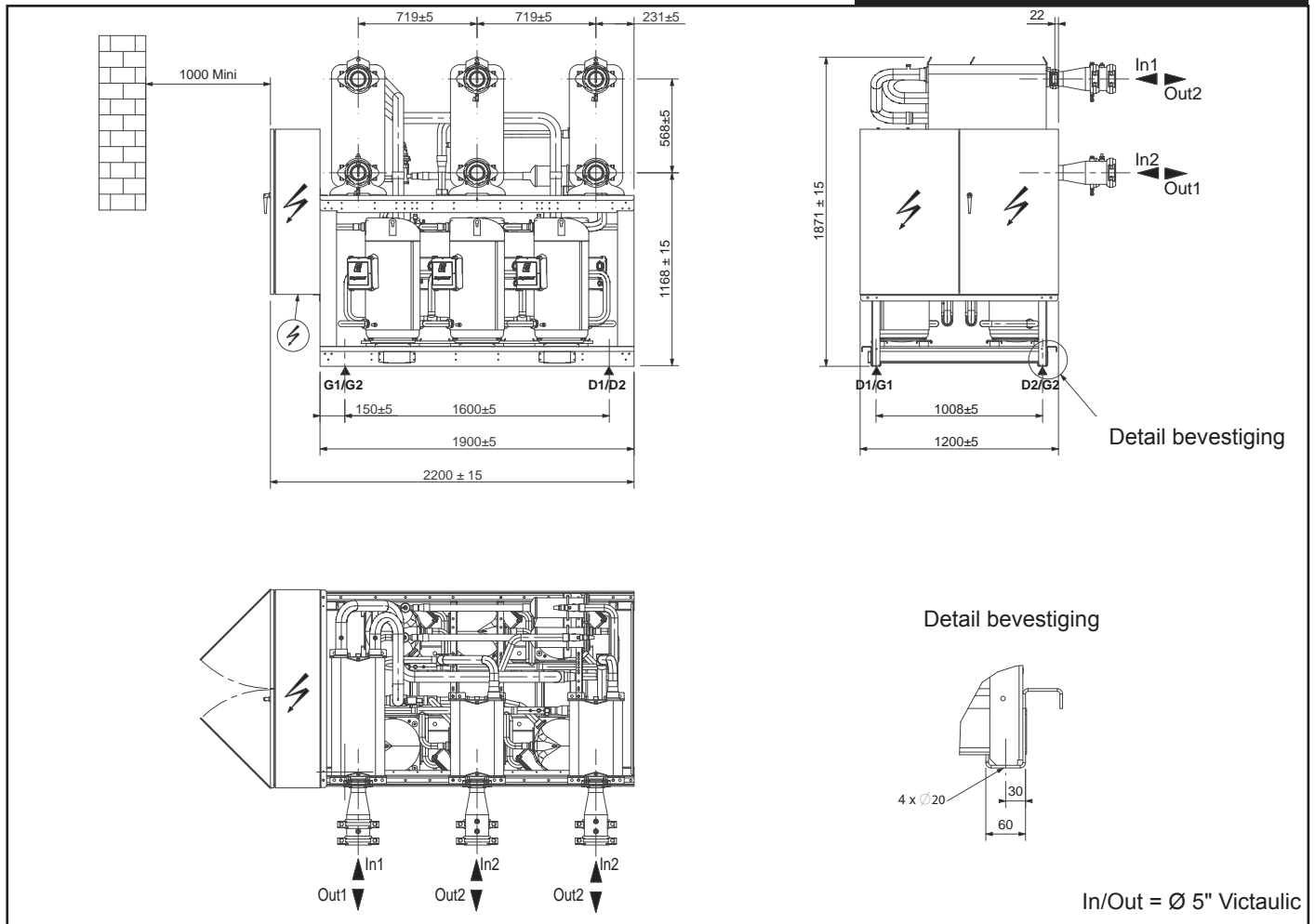
		MWC 450 → 570	MRC 450 → 570
VERDAMPER			
In1	Waterintrede	5"	5"
Out1	Wateruittrede	5"	5"
CONDENSOR			
In2	Waterintrede	5"	-
Out2	Wateruittrede	5"	-
Vloeistofleiding		-	2 x 1" 3/8
Afvoerleiding		-	2 x 1" 5/8

GEWICHTSVERDELING
(Kg - Bedrijfgewicht)

	MWC 450	MWC 510	MWC 570	MRC 450	MRC 510	MRC 570
D1	553	575	645	540	560	630
D2	543	585	605	350	370	380
G1	453	475	515	440	460	500
G2	433	465	475	330	350	360

ALGEMENE MECHANISCHE TEKENING

MWC 650 → 720



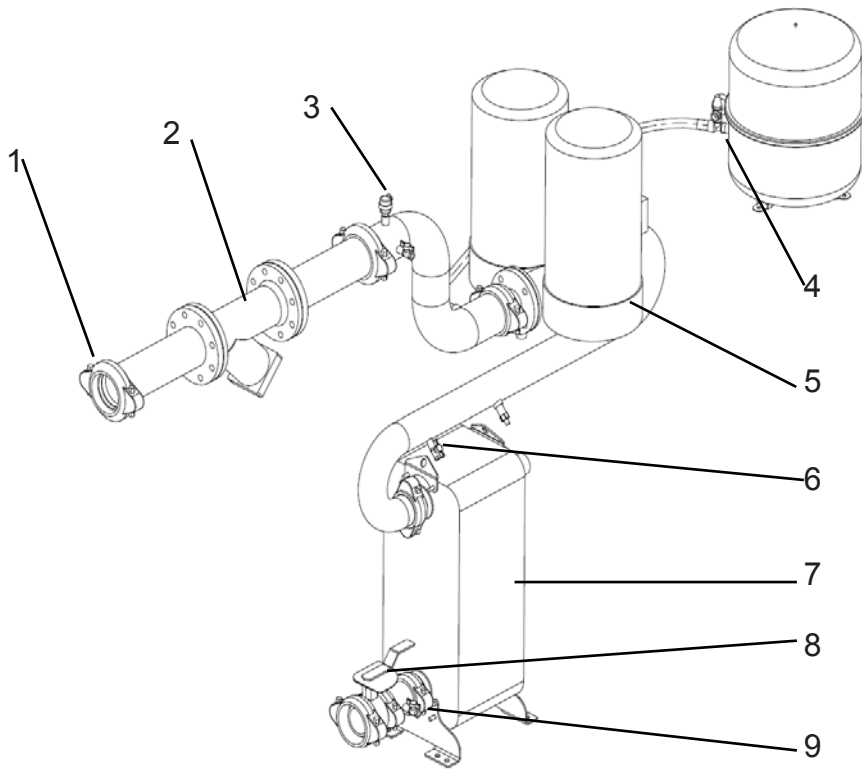
		MWC 650 → 720	MRC 650	MRC 720
VERDAMPER				
In1	Waterintrede	5"	5"	5"
Out1	Wateruitrede	5"	5"	5"
CONDENSOR				
In2	Waterintrede	5"	-	-
Out2	Wateruitrede	5"	-	-
Vloeistofleiding C1 & C2		-	1" 5/8 1" 3/8	2 x 1" 5/8
Afvoerleiding C1 & C2		-	2" 1/8 1" 5/8	2 x 2" 1/8

GEWICHTSVERDELING

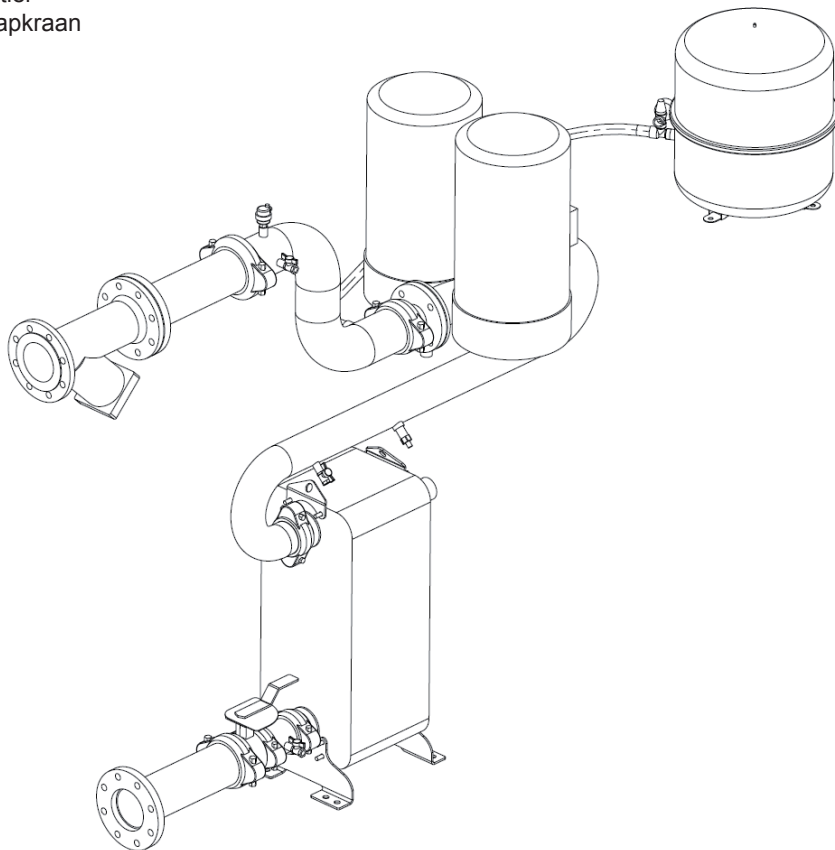
(Kg - Bedrijfsgegewicht)

	MWC 650	MWC 720	MRC 650	MRC 720
D1	775	785	660	670
D2	655	665	410	420
G1	545	555	530	540
G2	465	475	380	390

HYDRAULISCHE GEGEVENS



- 1. Alle Victaulic-aansluitingen
- 2. Inlaatfilter (los geleverd)
- 3. Automatische ontluchting
- 4. Expansievat, ontlastingsklep en manometer
- 5. Enkele of dubbele pomp, hoge of lage druk
- 6. Nieuwe elektronische roestvrijstalen stromingsschakelaar
- 7. Roestvrijstalen verdamper met hoge prestaties
- 8. Drukafstellingsventiel
- 9. Drukkranen en aftapkraan



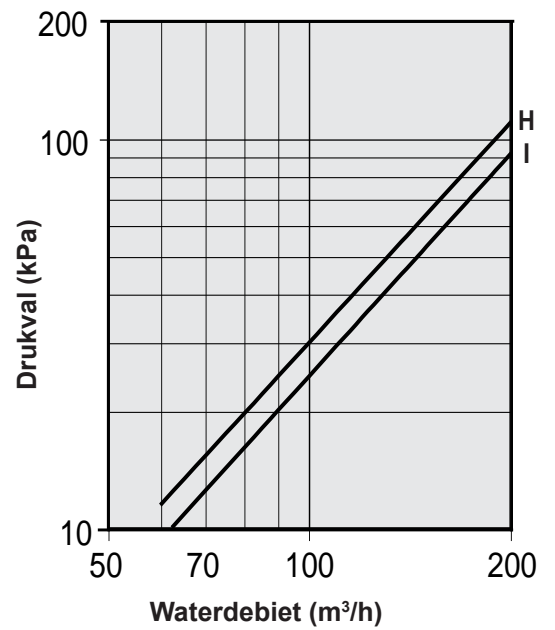
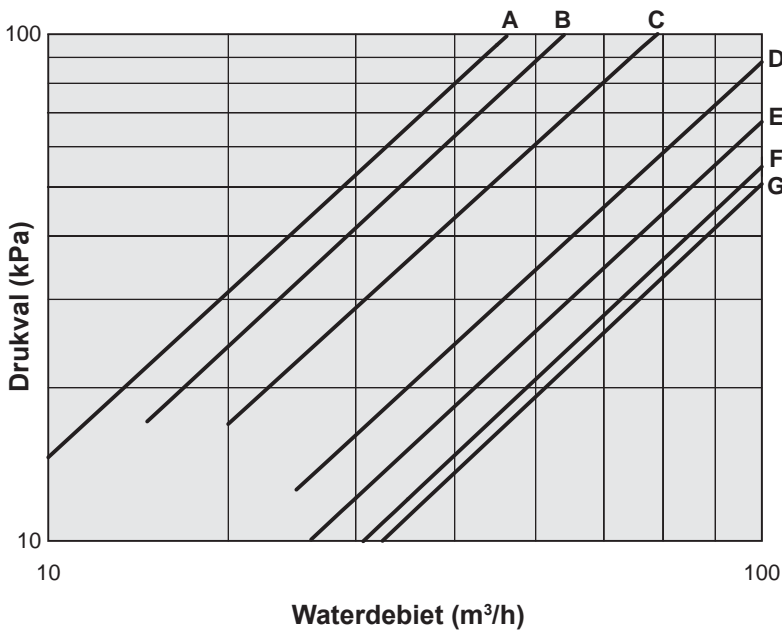
Configuration for flanged connections

DRUKVERLIES

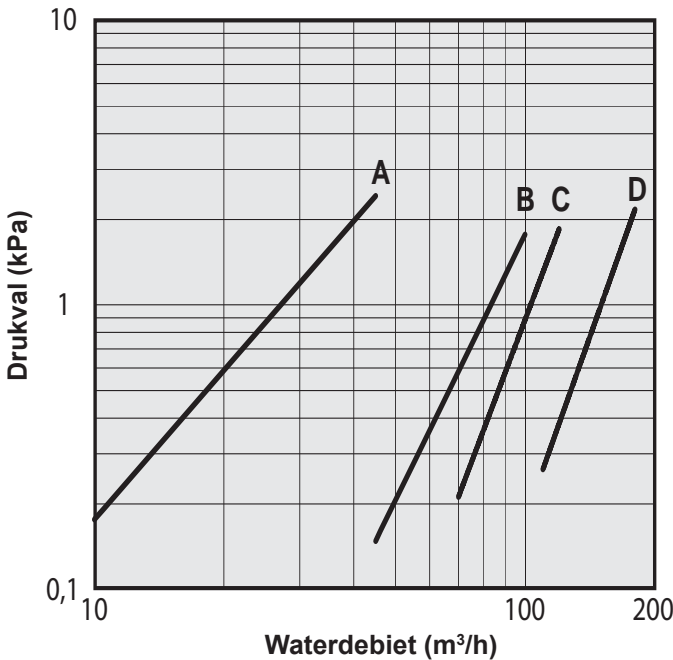
NEOSYS

VERDAMPERGRAFIEK

NAC	NAH	Curve	NAC	Curve
200		A	540	E
230			600	F
270			640	G
300		C	680	H
340		D	760	
380			840	
420			960	I
480		E	1080	



FILTERKROMME



NAC	NAH	Curve
200		A
230		
270		
300		
340		B
380		
420		
480		
540	-	C
600	-	
640	-	
680	-	D
760	-	
840	-	
960	-	
1080	-	

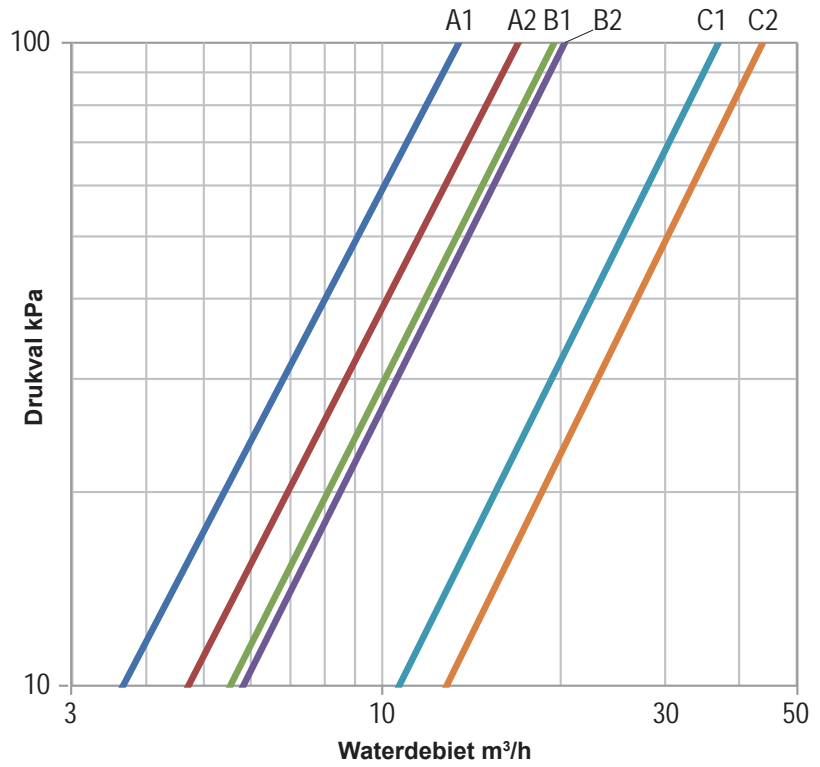
De drukvallen zijn alleen vermeld ter indicatie. Houd een tolerantie van +/- 20 kPa aan voor het selecteren van waterpompen

DRUKVERLIES

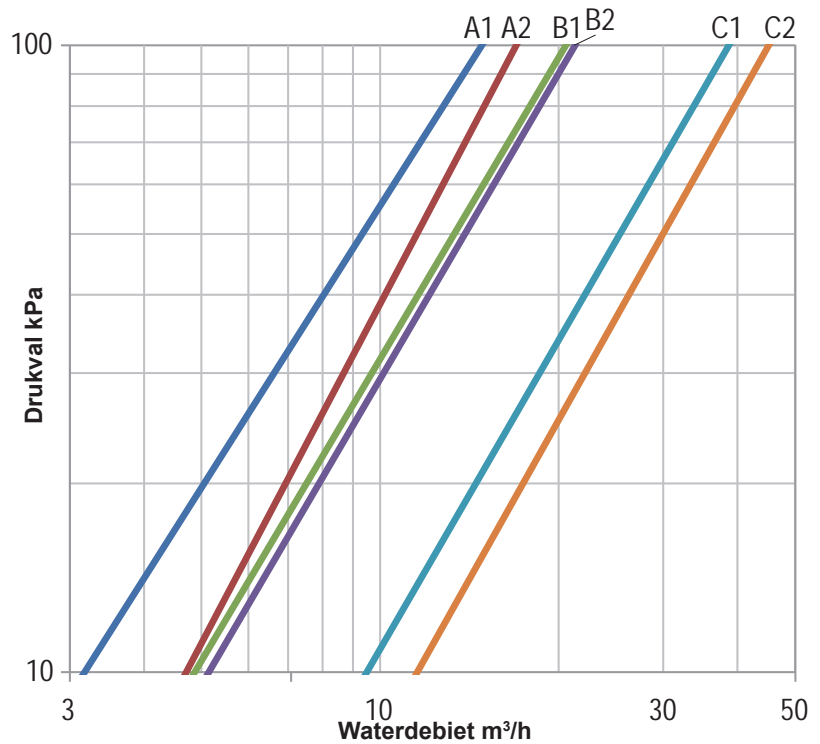
HYDROLEAN

HYDROLEAN	025	035	050	070	080	100	120	135	160
Verdamper/condensor curve	A1	A2	B1	B2	B2	C1	C1	C2	C2

DRUKVERLIES VAN HYDROLEAN
PLATENWARMTEWISSELAAR MET
SCHOON WATER



DRUKVERLIES VAN HYDROLEAN
PLATENWARMTEWISSELAAR MET
WATER EN 30% ETHYLEEN-GLYCOL

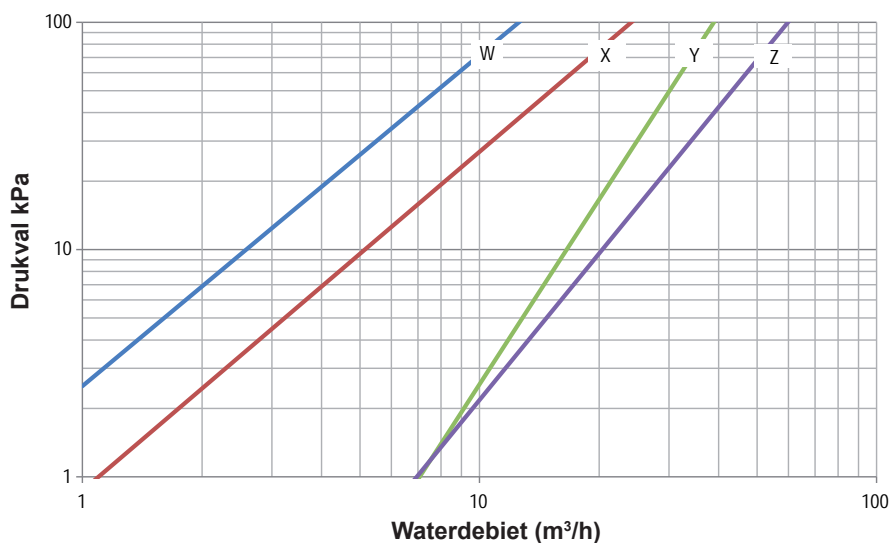


DRUKVERLIES

HYDROLEAN

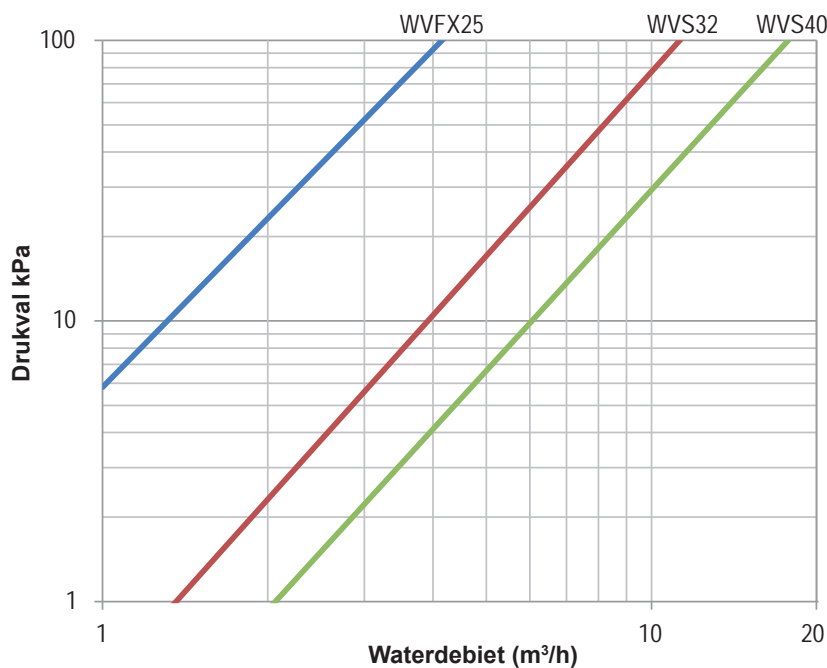
FILTERS

Diameter van waterfilter
 W = 1" 1/2
 X = 2"
 Y = 2" 1/2
 Z = 3"



HYDROLEAN	025	035	050	070	080	100	120	135	160
Filterkromme	W	X	X	Y	Y	Y	Y	Z	Z

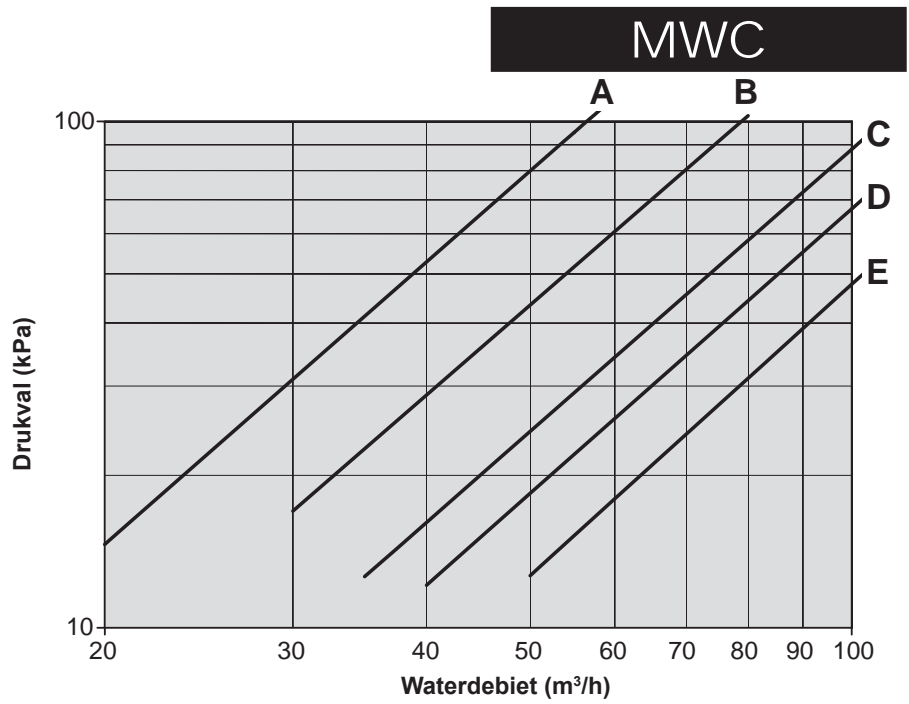
DRUKVERLIES VAN DRUKGESTUURD WATERREGELVENTIEL «GEHEEL OPEN»



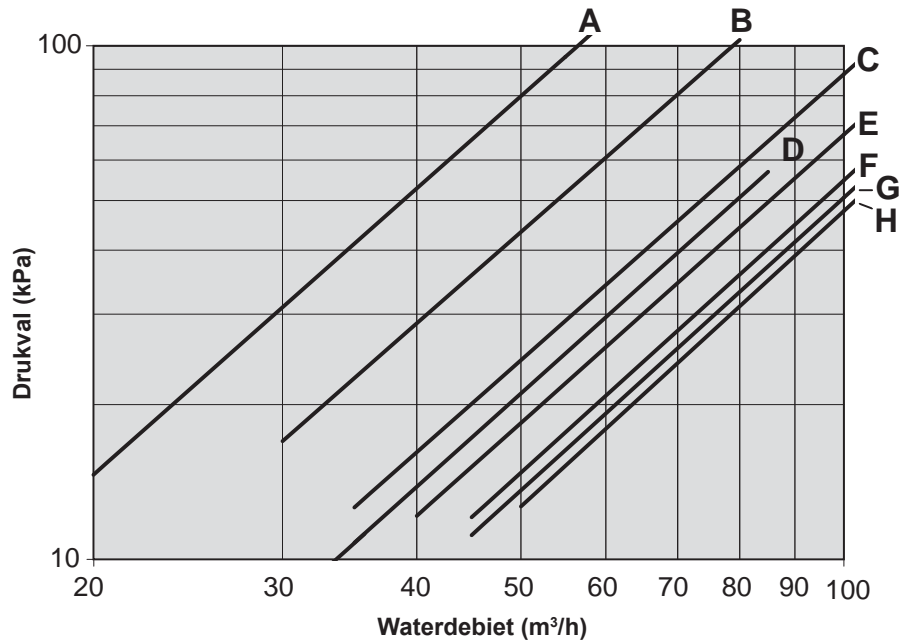
HYDROLEAN	025	035	050	070	080	100	120	135	160
Drukgestuurd waterregelventiel	WVFX25	WVFX25	WVS32	WVS32	WVS32	WVS32	WVS40	WVS40	WVS40

DRUKVERLIES

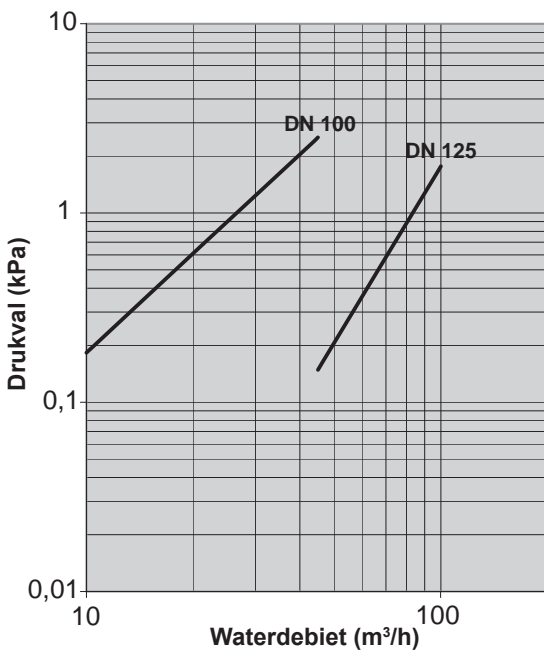
VERDAMPERGRAFIEK



CONDENSORCURVE



FILTERKROMME



MWC	Curves		
	Verdamper	Condensor	Filter
180	A	A	DN100
230	B	B	DN100
280	B	C	DN100
330	C	C	DN100
380	C	D	DN100
450	D	E	DN125
510	D	F	DN125
570	E	G	DN125
650	E	H	DN125
720	E	H	DN125

De drukvallen zijn alleen vermeld ter indicatie. Houd een tolerantie van +/- 20 kPa aan voor het selecteren van waterpompen

LOGBOEK VOOR OPSTARTEN EN ONDERHOUD

INSTALLATIECONTROLE

Deze checklist moet worden ingevuld voor het opstarten, samen met de installateur om te zorgen dat installatie op een juiste manier plaats vindt.



Lees de veiligheidsvoorschriften alvorens aan de unit te gaan werken.

DATUM:

TECHNICUS:

VELDNAAM:
KLANT:
Exacte benaming unit:
Zaaknr.:
Serienr.:
Klantbenaming:
Naam contactpersoon en telefoonnummer installateur:
Naam plaatselijke contactpersoon en telefoonnummer:

	JA	NEE
VEILIGE TOEGANG TOT DE INSTALLATIE		
Veiligheidsschaal:		
Loopbrug rondom unit:		
Vrije ruimte conform richtlijnen:		
Gevaarlijke arbeidsomstandigheden:		

BEVESTIGING VAN INSTALLATEURSGEGEVENS VOOR INBEDRIJFSTELLING

	JA	NEE
Schakel de carterverwarming van de compressor minstens 24 uur voor het starten IN.		
Aansluiten en uitlijnen van het luchttechnische netwerk (centrifugaalfans)		
Aansluiten, reinigen, spoelen en ontluichten van het hydraulische netwerk		
Bescherming watercircuit tegen bevroering		
Koelbelasting beschikbaar, minimaal 50%		
Aanwezigheid van zeeffilters bij de inlaat van de warmtewisselaars		
Aansluiten van de externe elementen met behulp van aanbevolen kabel		
Aanwezigheid van de algemene voeding (met de juiste afmeting)		
Aanwezigheid van voeding 220V indien van toepassing		
Aanwezigheid van de juiste doorstroming		
Aansluiting van besturingen en alarmen		
Vacuüm en eerste vulling uitgevoerd voor split unit		
Veilige toegang tot componenten		

De informatie van de startvoorbereiding is volgens de richtlijnen:	JA	NEE
--	----	-----

INSTALLATIE VAN DE UNIT

	JA	NEE
Ruimte rondom unit volgens richtlijnen		
Juiste ventilatie condensoren		
Unit waterpas gesteld		
Trillingsisolatie gemonteerd en van de juiste afmetingen		
Trillingdempers op wateraansluitingen		
Correcte aarding van de unit		
Doorlopende aarding op leidingen		

HYDRAULISCH NETWERK

	JA	NEE
Glycolbeveiliging volgens richtlijnen		
Primair systeem		
Secundair systeem		
Buffervat		
Waterpomp bij intrede van de verdamper		
Stromingsschakelaar bij de uitrede van de verdamper		
Drukstatische stromingsschakelaar		
Waterpomp bij de intrede van de condensor		
Besturing van externe waterpompen met storing		
Stromingsschakelaar uitschakelbesturing		
Minimaal volume gekoeld watercircuit opgegeven door klant		m ³
Minimaal volume warm watercircuit opgegeven door de klant		m ³

CLIMATIC-INSTELLINGEN

Instelling gekoeld water	°C
Instelling warm water	°C
Instelling antivries (water)	°C
Instelling antivries (koudemiddel)	°C
Reactiviteit compressor	
Reactiviteit fans	
Glycolpercentage	%
Bios-versie	
Programmaversie	

CHECKLIST OPSTARTEN

Type unit	Naam technicus
Bouwjaar	Opstartdatum

THERMAL DATA

Verdamper I / O temperatuur	/ °C	/ °C	/ °C	/ °C
Condensator I / O temperatuur	/ °C	/ °C	/ °C	/ °C
Buitenluchttemperatuur	/ °C	/ °C	/ °C	/ °C

KOELGEGEVENS

Koelcapaciteit	kW	CIRCUIT 1	CIRCUIT 2	CIRCUIT 3	CIRCUIT 4
Bedrijfsstand		%	%	%	%
Lage druk		b	b	b	b
Verdampingstemperatuur		°C	°C	°C	°C
Zuigtemperatuur		°C	°C	°C	°C
Hoge druk		b	b	b	b
Condensatietemperatuur		°C	°C	°C	°C
Vloeistoftemperatuur		°C	°C	°C	°C
Persgastemperatuur		°C	°C	°C	°C
Oliepeil					
Type koudemiddel:	vulling				
Lagedruk-uitschakeling		b	b	b	b
Hogedruk-uitschakeling		b	b	b	b

ELEKTRISCHE GEGEVENS

Elektrische voeding		V	CIRCUIT 1			CIRCUIT 2			CIRCUIT 3			CIRCUIT 4		
			C1	C2	C3	C1	C2	C3						
Compressoren	KM1	L1 (A)												
		L2 (A)												
		L3 (A)												
	KM2	L4 (A)												
		L5 (A)												
		L6 (A)												
Verdamperpompen		L1 (A)												
		L2 (A)												
		L3 (A)												
Condensorpompen		L1 (A)												
		L2 (A)												
		L3 (A)												
Nominale stroom (A)			V1	V2	V3	V4	V5	V6	V7	V8	V9	V10	V11	V12
Condensorventilatoren	V1 - V12	L1 (A)												
		L2 (A)												
		L3 (A)												
	V13 - V24	L1 (A)												
		L2 (A)												
		L3 (A)												
			V13	V14	V15	V16	V17	V18	V19	V20	V21	V22	V23	V24
Elektrische waterverwarming		L1 (A)							Glycoltype					
		L2 (A)							Glycolpeil					
		L3 (A)							%					
Theoric Δp verdamper:			Kpa			Verdamper gemeten Δp:			Kpa					
Theoric Δp condensor:			Kpa			Condensator gemeten Δp:			Kpa					
Referentiewaarden verdamperpompen									Q:			H:		
Referentiewaarden condensorpompen									Q:			H:		

ONDERHOUDSLOGBOEK

SERVICEBEZOEK nr. 1 (500H / 1000H)			Datum			
	J / N	Waarde	Opmerkingen			
Algemene controle unit (corrosie, schade...)						
Reinigen wisselaar						
Lektest uitgevoerd						
Zuurtest olie uitgevoerd						
Vervanging van filter-drogerpatroon						
Waterfilters gereinigd						
Drukverlies verdamper		Kpa				
Drukverlies watercondensor		Kpa				
Glycolconcentratie		%				
Werkingsparameters unit gecontroleerd en in orde						
Stroomniveau fans gecontroleerd en in orde						
Gegevens compressoren	CP1	CP2	CP3	CP4	CP5	CP6
Gebruiksuren						
Stroom bij 100% belasting						
Opmerkingen						
			TECHNICUS		CLIËNT	
			Naam		Naam	
			Handtekening:		Handtekening:	

SERVICEBEZOEK nr. 2			Datum			
	J / N	Waarde	Opmerkingen			
Algemene controle unit (corrosie, schade...)						
Reinigen wisselaar						
Lektest uitgevoerd						
Zuurtest olie uitgevoerd						
Vervanging van filter-drogerpatroon						
Waterfilters gereinigd						
Drukverlies verdamper		Kpa				
Drukverlies watercondensor		Kpa				
Glycolconcentratie		%				
Werkingsparameters unit gecontroleerd en in orde						
Stroomniveau fans gecontroleerd en in orde						
Gegevens compressoren	CP1	CP2	CP3	CP4	CP5	CP6
Gebruiksuren						
Stroom bij 100% belasting						
Opmerkingen						
			TECHNICUS		CLIËNT	
			Naam		Naam	
			Handtekening:		Handtekening:	

ONDERHOUDSLOGBOEK

SERVICEBEZOEK nr. 3			Datum			
	J / N	Waarde	Opmerkingen			
Algemene controle unit (corrosie, schade...)						
Reinigen wisselaar						
Lektest uitgevoerd						
Zuurtest olie uitgevoerd						
Vervanging van filter-drogerpatroon						
Waterfilters gereinigd						
Drukverlies verdamer		Kpa				
Drukverlies watercondensor		Kpa				
Glycolconcentratie		%				
Werkingsparameters unit gecontroleerd en in orde						
Stroomniveau fans gecontroleerd en in orde						
Gegevens compressoren	CP1	CP2	CP3	CP4	CP5	CP6
Gebruiksuren						
Stroom bij 100% belasting						
Opmerkingen						
			TECHNICUS		CLIËNT	
			Naam		Naam	
			Handtekening:		Handtekening:	

SERVICEBEZOEK nr. 4			Datum			
	J / N	Waarde	Opmerkingen			
Algemene controle unit (corrosie, schade...)						
Reinigen wisselaar						
Lektest uitgevoerd						
Zuurtest olie uitgevoerd						
Vervanging van filter-drogerpatroon						
Waterfilters gereinigd						
Drukverlies verdamer		Kpa				
Drukverlies watercondensor		Kpa				
Glycolconcentratie		%				
Werkingsparameters unit gecontroleerd en in orde						
Stroomniveau fans gecontroleerd en in orde						
Gegevens compressoren	CP1	CP2	CP3	CP4	CP5	CP6
Gebruiksuren						
Stroom bij 100% belasting						
Opmerkingen						
			TECHNICUS		CLIËNT	
			Naam		Naam	
			Handtekening:		Handtekening:	

ONDERHOUDSLOGBOEK

SERVICEBEZOEK nr. 5			Datum			
	J / N	Waarde	Opmerkingen			
Algemene controle unit (corrosie, schade...)						
Reinigen wisselaar						
Lektest uitgevoerd						
Zuurtest olie uitgevoerd						
Vervanging van filter-drogerpatroon						
Waterfilters gereinigd						
Drukverlies verdamper		Kpa				
Drukverlies watercondensor		Kpa				
Glycolconcentratie		%				
Werkingsparameters unit gecontroleerd en in orde						
Stroomniveau fans gecontroleerd en in orde						
Gegevens compressoren	CP1	CP2	CP3	CP4	CP5	CP6
Gebruiksuren						
Stroom bij 100% belasting						
Opmerkingen						
			TECHNICUS		CLIËNT	
			Naam		Naam	
			Handtekening:		Handtekening:	

SERVICEBEZOEK nr. 6			Datum			
	J / N	Waarde	Opmerkingen			
Algemene controle unit (corrosie, schade...)						
Reinigen wisselaar						
Lektest uitgevoerd						
Zuurtest olie uitgevoerd						
Vervanging van filter-drogerpatroon						
Waterfilters gereinigd						
Drukverlies verdamper		Kpa				
Drukverlies watercondensor		Kpa				
Glycolconcentratie		%				
Werkingsparameters unit gecontroleerd en in orde						
Stroomniveau fans gecontroleerd en in orde						
Gegevens compressoren	CP1	CP2	CP3	CP4	CP5	CP6
Gebruiksuren						
Stroom bij 100% belasting						
Opmerkingen						
			TECHNICUS		CLIËNT	
			Naam		Naam	
			Handtekening:		Handtekening:	

ONDERHOUDSLOGBOEK

SERVICEBEZOEK nr. 7			Datum		Opmerkingen	
	J / N	Waarde				
Algemene controle unit (corrosie, schade...)						
Reinigen wisselaar						
Lektest uitgevoerd						
Zuurtest olie uitgevoerd						
Vervanging van filter-drogerpatroon						
Waterfilters gereinigd						
Drukverlies verdamper		Kpa				
Drukverlies watercondensor		Kpa				
Glycolconcentratie		%				
Werkingsparameters unit gecontroleerd en in orde						
Stroomniveau fans gecontroleerd en in orde						
Gegevens compressoren	CP1	CP2	CP3	CP4	CP5	CP6
Gebruiksuren						
Stroom bij 100% belasting						
Opmerkingen						
			TECHNICUS		CLIËNT	
			Naam		Naam	
			Handtekening:		Handtekening:	

SERVICEBEZOEK nr. 8			Datum		Opmerkingen	
	J / N	Waarde				
Algemene controle unit (corrosie, schade...)						
Reinigen wisselaar						
Lektest uitgevoerd						
Zuurtest olie uitgevoerd						
Vervanging van filter-drogerpatroon						
Waterfilters gereinigd						
Drukverlies verdamper		Kpa				
Drukverlies watercondensor		Kpa				
Glycolconcentratie		%				
Werkingsparameters unit gecontroleerd en in orde						
Stroomniveau fans gecontroleerd en in orde						
Gegevens compressoren	CP1	CP2	CP3	CP4	CP5	CP6
Gebruiksuren						
Stroom bij 100% belasting						
Opmerkingen						
			TECHNICUS		CLIËNT	
			Naam		Naam	
			Handtekening:		Handtekening:	

ONDERHOUDSLOGBOEK

SERVICEBEZOEK nr. 9			Datum			
	J / N	Waarde	Opmerkingen			
Algemene controle unit (corrosie, schade...)						
Reinigen wisselaar						
Lektest uitgevoerd						
Zuurtest olie uitgevoerd						
Vervanging van filter-drogerpatroon						
Waterfilters gereinigd						
Drukverlies verdamper		Kpa				
Drukverlies watercondensor		Kpa				
Glycolconcentratie		%				
Werkingsparameters unit gecontroleerd en in orde						
Stroomniveau fans gecontroleerd en in orde						
Gegevens compressoren	CP1	CP2	CP3	CP4	CP5	CP6
Gebruiksuren						
Stroom bij 100% belasting						
Opmerkingen						
			TECHNICUS		CLIËNT	
			Naam		Naam	
			Handtekening:		Handtekening:	

SERVICEBEZOEK nr. 10			Datum			
	J / N	Waarde	Opmerkingen			
Algemene controle unit (corrosie, schade...)						
Reinigen wisselaar						
Lektest uitgevoerd						
Zuurtest olie uitgevoerd						
Vervanging van filter-drogerpatroon						
Waterfilters gereinigd						
Drukverlies verdamper		Kpa				
Drukverlies watercondensor		Kpa				
Glycolconcentratie		%				
Werkingsparameters unit gecontroleerd en in orde						
Stroomniveau fans gecontroleerd en in orde						
Gegevens compressoren	CP1	CP2	CP3	CP4	CP5	CP6
Gebruiksuren						
Stroom bij 100% belasting						
Opmerkingen						
			TECHNICUS		CLIËNT	
			Naam		Naam	
			Handtekening:		Handtekening:	

ONDERHOUDSLOGBOEK

SERVICEBEZOEK nr. 11			Datum			
	J / N	Waarde	Opmerkingen			
Algemene controle unit (corrosie, schade...)						
Reinigen wisselaar						
Lektest uitgevoerd						
Zuurtest olie uitgevoerd						
Vervanging van filter-drogerpatroon						
Waterfilters gereinigd						
Drukverlies verdamper		Kpa				
Drukverlies watercondensor		Kpa				
Glycolconcentratie		%				
Werkingsparameters unit gecontroleerd en in orde						
Stroomniveau fans gecontroleerd en in orde						
Gegevens compressoren	CP1	CP2	CP3	CP4	CP5	CP6
Gebruiksuren						
Stroom bij 100% belasting						
Opmerkingen						
			TECHNICUS		CLIËNT	
			Naam		Naam	
			Handtekening:		Handtekening:	

SERVICEBEZOEK nr. 12			Datum			
	J / N	Waarde	Opmerkingen			
Algemene controle unit (corrosie, schade...)						
Reinigen wisselaar						
Lektest uitgevoerd						
Zuurtest olie uitgevoerd						
Vervanging van filter-drogerpatroon						
Waterfilters gereinigd						
Drukverlies verdamper		Kpa				
Drukverlies watercondensor		Kpa				
Glycolconcentratie		%				
Werkingsparameters unit gecontroleerd en in orde						
Stroomniveau fans gecontroleerd en in orde						
Gegevens compressoren	CP1	CP2	CP3	CP4	CP5	CP6
Gebruiksuren						
Stroom bij 100% belasting						
Opmerkingen						
			TECHNICUS		CLIËNT	
			Naam		Naam	
			Handtekening:		Handtekening:	

ONDERHOUDSLOGBOEK

SERVICEBEZOEK nr. 13			Datum			
	J / N	Waarde	Opmerkingen			
Algemene controle unit (corrosie, schade...)						
Reinigen wisselaar						
Lektest uitgevoerd						
Zuurtest olie uitgevoerd						
Vervanging van filter-drogerpatroon						
Waterfilters gereinigd						
Drukverlies verdamper		Kpa				
Drukverlies watercondensor		Kpa				
Glycolconcentratie		%				
Werkingsparameters unit gecontroleerd en in orde						
Stroomniveau fans gecontroleerd en in orde						
Gegevens compressoren	CP1	CP2	CP3	CP4	CP5	CP6
Gebruiksuren						
Stroom bij 100% belasting						
Opmerkingen						
			TECHNICUS		CLIËNT	
			Naam		Naam	
			Handtekening:		Handtekening:	

SERVICEBEZOEK nr. 14			Datum			
	J / N	Waarde	Opmerkingen			
Algemene controle unit (corrosie, schade...)						
Reinigen wisselaar						
Lektest uitgevoerd						
Zuurtest olie uitgevoerd						
Vervanging van filter-drogerpatroon						
Waterfilters gereinigd						
Drukverlies verdamper		Kpa				
Drukverlies watercondensor		Kpa				
Glycolconcentratie		%				
Werkingsparameters unit gecontroleerd en in orde						
Stroomniveau fans gecontroleerd en in orde						
Gegevens compressoren	CP1	CP2	CP3	CP4	CP5	CP6
Gebruiksuren						
Stroom bij 100% belasting						
Opmerkingen						
			TECHNICUS		CLIËNT	
			Naam		Naam	
			Handtekening:		Handtekening:	

ONDERHOUDSLOGBOEK

SERVICEBEZOEK nr. 15			Datum			
	J / N	Waarde	Opmerkingen			
Algemene controle unit (corrosie, schade...)						
Reinigen wisselaar						
Lektest uitgevoerd						
Zuurtest olie uitgevoerd						
Vervanging van filter-drogerpatroon						
Waterfilters gereinigd						
Drukverlies verdamer		Kpa				
Drukverlies watercondensor		Kpa				
Glycolconcentratie		%				
Werkingsparameters unit gecontroleerd en in orde						
Stroomniveau fans gecontroleerd en in orde						
Gegevens compressoren	CP1	CP2	CP3	CP4	CP5	CP6
Gebruiksuren						
Stroom bij 100% belasting						
Opmerkingen						
			TECHNICUS		CLIËNT	
			Naam		Naam	
			Handtekening:		Handtekening:	

SERVICEBEZOEK nr. 16			Datum			
	J / N	Waarde	Opmerkingen			
Algemene controle unit (corrosie, schade...)						
Reinigen wisselaar						
Lektest uitgevoerd						
Zuurtest olie uitgevoerd						
Vervanging van filter-drogerpatroon						
Waterfilters gereinigd						
Drukverlies verdamer		Kpa				
Drukverlies watercondensor		Kpa				
Glycolconcentratie		%				
Werkingsparameters unit gecontroleerd en in orde						
Stroomniveau fans gecontroleerd en in orde						
Gegevens compressoren	CP1	CP2	CP3	CP4	CP5	CP6
Gebruiksuren						
Stroom bij 100% belasting						
Opmerkingen						
			TECHNICUS		CLIËNT	
			Naam		Naam	
			Handtekening:		Handtekening:	

ONDERHOUDSLOGBOEK

SERVICEBEZOEK nr. 17			Datum			
	J / N	Waarde	Opmerkingen			
Algemene controle unit (corrosie, schade...)						
Reinigen wisselaar						
Lektest uitgevoerd						
Zuurtest olie uitgevoerd						
Vervanging van filter-drogerpatroon						
Waterfilters gereinigd						
Drukverlies verdamper		Kpa				
Drukverlies watercondensor		Kpa				
Glycolconcentratie		%				
Werkingsparameters unit gecontroleerd en in orde						
Stroomniveau fans gecontroleerd en in orde						
Gegevens compressoren	CP1	CP2	CP3	CP4	CP5	CP6
Gebruiksuren						
Stroom bij 100% belasting						
Opmerkingen						
			TECHNICUS		CLIËNT	
			Naam		Naam	
			Handtekening:		Handtekening:	

SERVICEBEZOEK nr. 18			Datum			
	J / N	Waarde	Opmerkingen			
Algemene controle unit (corrosie, schade...)						
Reinigen wisselaar						
Lektest uitgevoerd						
Zuurtest olie uitgevoerd						
Vervanging van filter-drogerpatroon						
Waterfilters gereinigd						
Drukverlies verdamper		Kpa				
Drukverlies watercondensor		Kpa				
Glycolconcentratie		%				
Werkingsparameters unit gecontroleerd en in orde						
Stroomniveau fans gecontroleerd en in orde						
Gegevens compressoren	CP1	CP2	CP3	CP4	CP5	CP6
Gebruiksuren						
Stroom bij 100% belasting						
Opmerkingen						
			TECHNICUS		CLIËNT	
			Naam		Naam	
			Handtekening:		Handtekening:	

ONDERHOUDSLOGBOEK

SERVICEBEZOEK nr. 19			Datum			
	J / N	Waarde	Opmerkingen			
Algemene controle unit (corrosie, schade...)						
Reinigen wisselaar						
Lektest uitgevoerd						
Zuurtest olie uitgevoerd						
Vervanging van filter-drogerpatroon						
Waterfilters gereinigd						
Drukverlies verdamper		Kpa				
Drukverlies watercondensor		Kpa				
Glycolconcentratie		%				
Werkingsparameters unit gecontroleerd en in orde						
Stroomniveau fans gecontroleerd en in orde						
Gegevens compressoren	CP1	CP2	CP3	CP4	CP5	CP6
Gebruiksuren						
Stroom bij 100% belasting						
Opmerkingen						
			TECHNICUS		CLIËNT	
			Naam		Naam	
			Handtekening:		Handtekening:	

SERVICEBEZOEK nr. 20			Datum			
	J / N	Waarde	Opmerkingen			
Algemene controle unit (corrosie, schade...)						
Reinigen wisselaar						
Lektest uitgevoerd						
Zuurtest olie uitgevoerd						
Vervanging van filter-drogerpatroon						
Waterfilters gereinigd						
Drukverlies verdamper		Kpa				
Drukverlies watercondensor		Kpa				
Glycolconcentratie		%				
Werkingsparameters unit gecontroleerd en in orde						
Stroomniveau fans gecontroleerd en in orde						
Gegevens compressoren	CP1	CP2	CP3	CP4	CP5	CP6
Gebruiksuren						
Stroom bij 100% belasting						
Opmerkingen						
			TECHNICUS		CLIËNT	
			Naam		Naam	
			Handtekening:		Handtekening:	

LOGBOEK KOUEMIDDEL-HANDELINGEN: EG-VERORDENING NR. 842/2006

ALGEMENE INFORMATIE		
Naam van gebruikerslocatie		Serienummer
Adres		
Operator		
Koelbelasting		
Type koudemiddel	Hoeveelheid koudemiddel (kg)	
Fabrikant van unit	Jaar van installatie	

KOUDEMIDDEL TOEGEVOEGD			
Datum	Technicus	Hoeveelheid (kg)	Reden voor toevoeging

KOUDEMIDDEL VERWIJDEREN			
Datum	Technicus	Hoeveelheid (kg)	Reden voor verwijdering

LEKTESTEN			
Datum	Technicus	Testresultaten	Vervolgactie nodig

LEKTESTEN (deel 2)

Datum	Technicus	Testresultaten	Vervolgactie nodig

VERVOLGACTIES

Datum	Technicus	In verband met test dd.	Getroffen maatregel

TEST VAN AUTOMATISCHE LEKDETECTIE (indien aanwezig)

Datum	Technicus	Testresultaten	Opmerkingen

Opmerkingen:

.....

.....

.....

.....



lennoxemeia.com

VERKOOPKANTOREN :

BELGIË EN LUXEMBURG

+ 32 3 633 3045

FRANKRIJK

+33 1 64 76 23 23

DUITSLAND

+49 (0) 40 589 6235 0

ITALIË

+ 39 02 495 26 200

NEDERLAND

+ 31 332 471 800

POLEN

+48 22 58 48 610

PORTUGAL

+351 229 066 050

RUSLAND

+7 495 626 56 53

SPANJE

+34 902 533 920

OEKRAÏNE

+380 44 461 87 79

VERENIGD KONINKRIJK EN IERLAND

+44 1604 669 100

ANDERE LANDEN :

LENNOX DISTRIBUTION

+33 4 72 23 20 00

Omdat Lennox steeds de kwaliteit voorop blijft stellen, kunnen specificaties, nominale waarden en afmetingen zonder voorafgaande kennisgeving gewijzigd worden, zonder dat hieraan rechten kunnen worden ontleend. Onjuiste installatie, instelling, wijziging, reparatie of onderhoud kan leiden tot materiële schade en persoonlijk letsel.

Installatie en service moeten worden uitgevoerd door deskundige installateurs en servicepersoneel.



CHILLER-IOM-1309-D