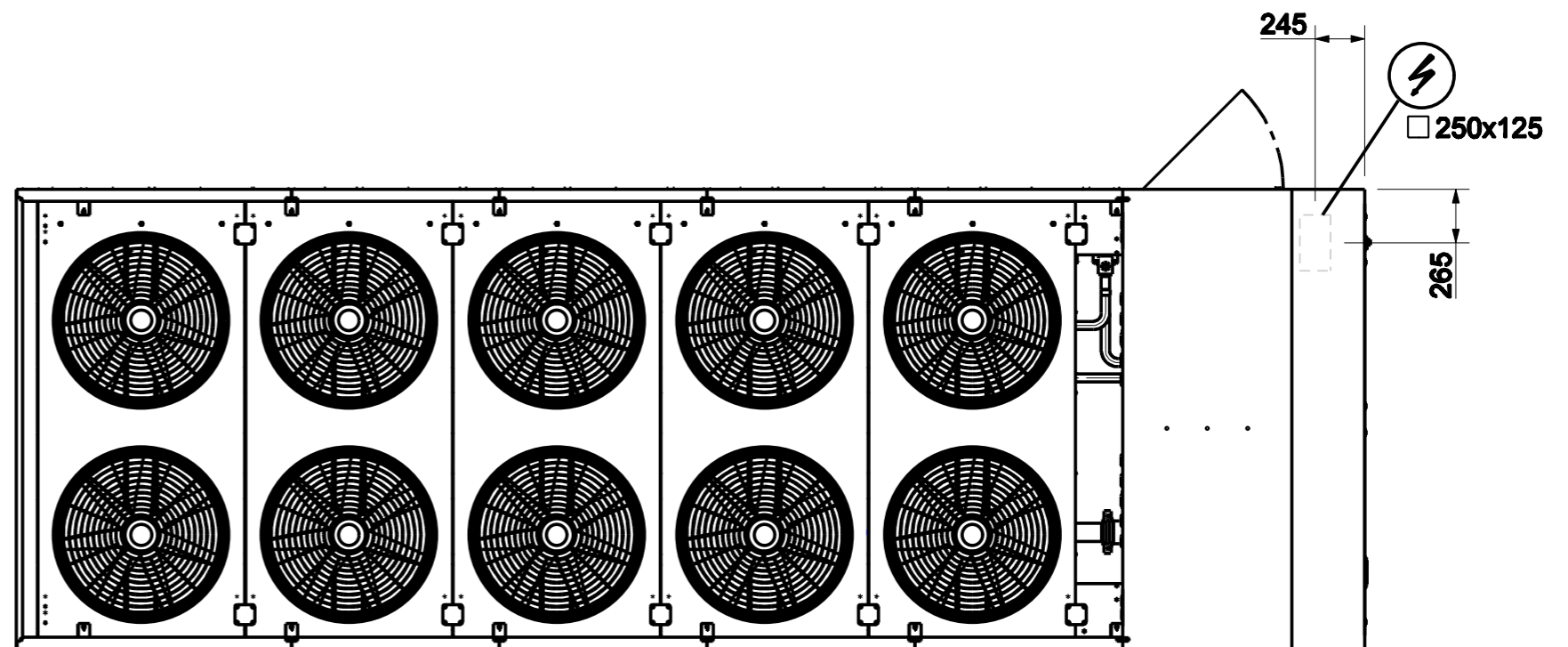
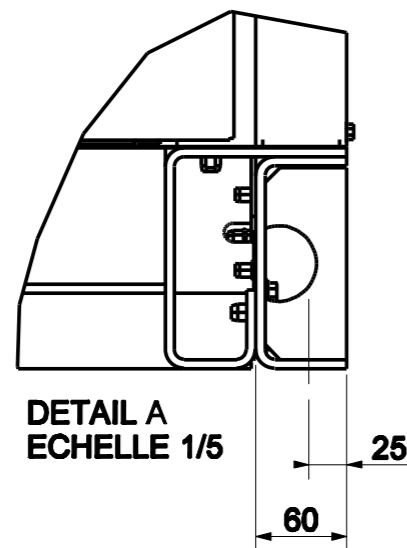


	A (mm)	B (mm)
In1	262	-
In2	227	-
Out	-	141
Out (MH)	-	273



NAC600DNM2M / NAC640DNM2M

BT - Le 13/03/09