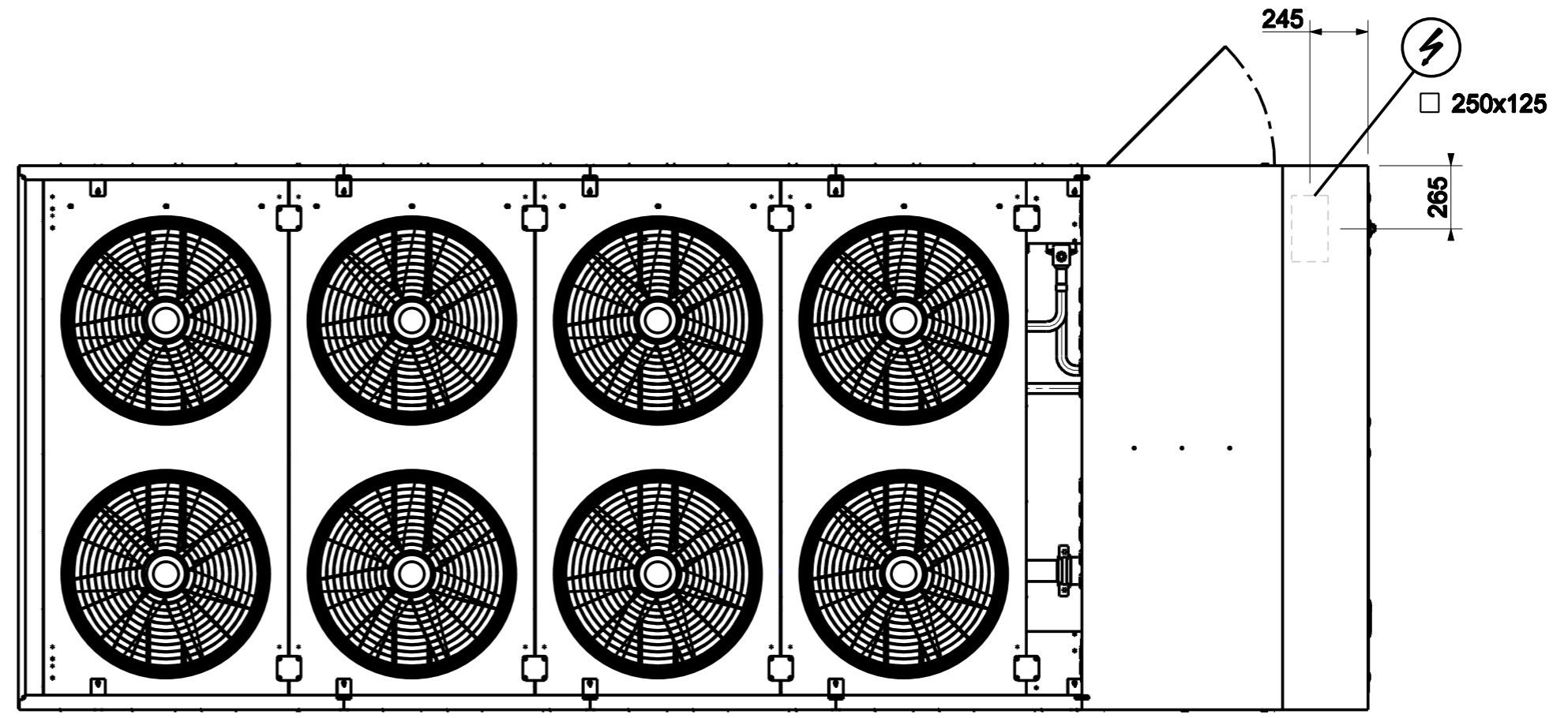
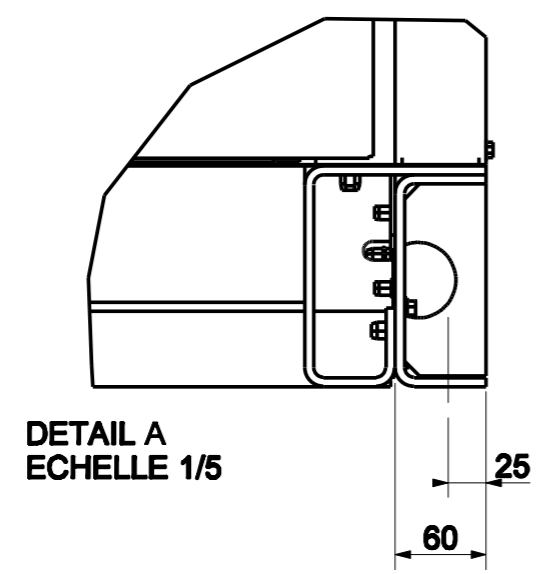


| | A (mm) | B (mm) |
|----------|--------|--------|
| In1 | 262 | - |
| In2 | 227 | - |
| Out | - | 141 |
| Out (MH) | - | 273 |



NAC540DNM2M
BT - Le 13/03/09