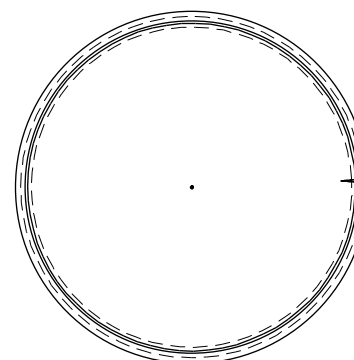
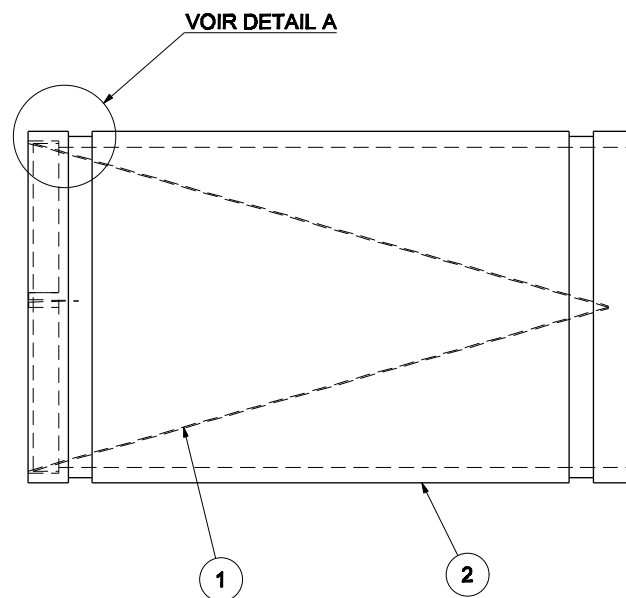


DETAIL A
ECHELLE 2/1



ENSEMBLE FILTRE VICTAULIC COMPRENANT :

* 1 TAMIS AVEC BAGUE cf. folio 2/3

* 1 TUBE AVEC RAINURE VICTAULIC AUX EXTREMITES cf. folio 3/3

2	1	G-26137-TUBE
1	1	G-26137-TAMIS
REP	Nb	DESIGNATION

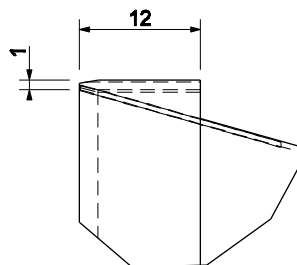
ENSEMBLE FILTRE TAMIS EAU VICTAULIC Ø139.7

NEOSYS

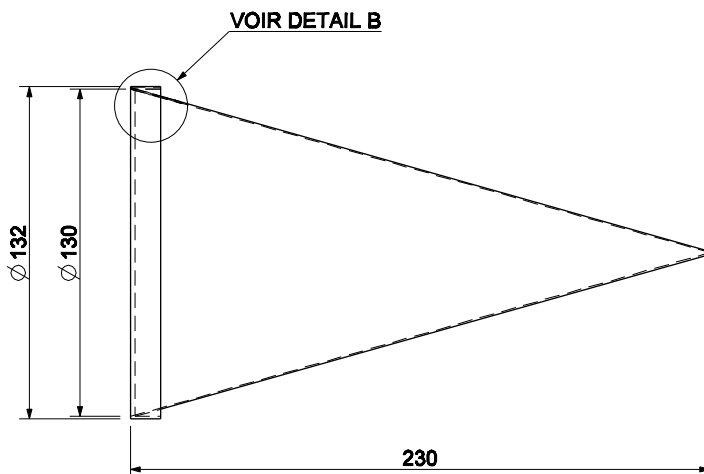
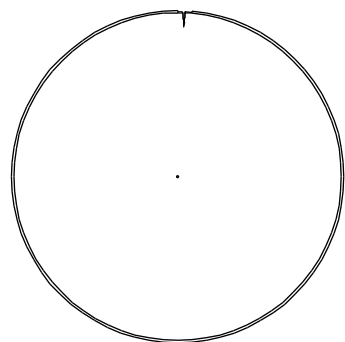


"LGL Europe" ZI Les Meurières BP 71 69780 Mions France
Tel : +33 47232020 www.lennox europe.com

TOLERANCE PLIAGE 1/1000 DU FORMAT BENDING TOLERANCE 1/1000 FORMAT	REINFORCEMENT SOUDURE TAMIS	AF	18/06/09	4K26137	NA	NO	NA					Weight : 4.98 Kg	folio : 1 / 3	AS-26137	A
TOLERANCE DEBIT TUBE 1/100 DU DEBIT DIMENSIONS TOLERANCE 1/100 OVER ALL DIMENSION	Modification	Name	Date	Code_ERP	Material	Thickness	Painting	Painting color	Diameter	Tube_cut		Date : 26/02/07	Designer : AF		



DETAIL B
ECHELLE 2/1



BAGUE : TOLE ROULEE FENDUEE ép.1 mm

TAMIS EN TOLE PERFOREE OU EN TISSU METALLIQUE EN FORME DE CONE

MAILLE : ϕ 1 mm MAXIMUM

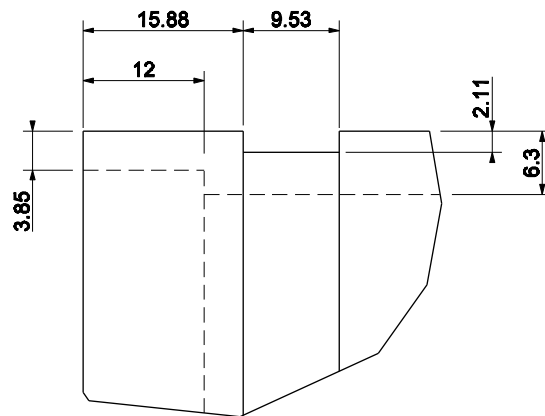
MATIERE : INOX

ENSEMBLE SOUDE PAR POINTS + RENFORT DE LA SOUDURE PAR TREMPAGE DANS UN BAIN D'ETAIN

REP	Nb	DESIGNATION
		"LGL Europe" ZI Les Meurières BP 71 69780 Mions France Tel : +33 472232020 www.lennox europe.com
Weight : 0.23 Kg	folio : 2 / 3	AS-26137 A
Date : 26/02/07	Designer : AF	

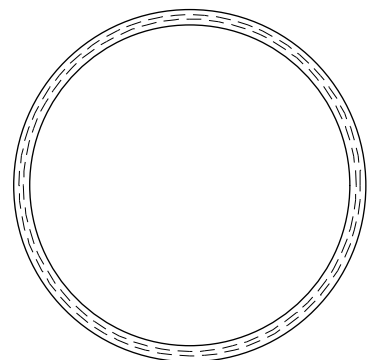
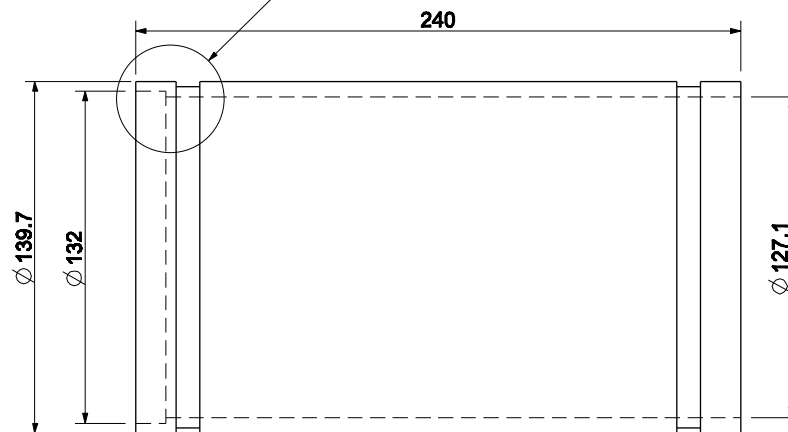
TAMIS POUR FILTRE VICTAULIC ϕ 139.7		NEOSYS	
TOLERANCE PLIAGE 1/1000 DU FORMAT BENDING TOLERANCE 1/1000 FORMAT	REINFORCEMENT SOUDURE TAMIS	AF	18/06/09
TOLERANCE DEBIT TUBE 1/100 DU DEBIT DIMENSIONS TOLERANCE 1/100 OVER ALL DIMENSION	Modification	Name	Date

-	INOX	NO	NA		
Code_ERP	Material	Thickness	Painting	Painting color	Diameter
					Tube_cut



DETAIL C
ECHELLE 2/1

VOIR DETAIL C



TUBE EPAIS SANS SOUDURE ép. 6.3 MM
RAINURE AUX EXTREMITES SUIVANT SPECIFICATION VICTAULIC
MATIERE : ACIER ELECTROZINGUE

TUBE VICTAULIC POUR FILTRE Ø139.7

NEOSYS

REP	Nb	DESIGNATION
 "LGL Europe" ZI Les Meurières BP 71 69780 Mions France Tel : +33 472232020 www.lennox europe.com		
Weight : 4.74 Kg	folio : 3 / 3	AS-26137 A
Date : 26/02/07	Designer : AF	

TOLERANCE PLIAGE 1/1000 DU FORMAT BENDING TOLERANCE 1/1000 FORMAT	Emission initiale	-	-	-	E24	ALL	ZINGUEE			
TOLERANCE DEBIT TUBE 1/100 DU DEBIT DIMENSIONS TOLERANCE 1/100 OVER ALL DIMENSION	Modification	Name	Date	Code_ERP	Material	Thickness	Painting	Painting color	Diameter	Tube_cut