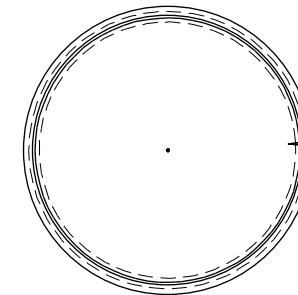
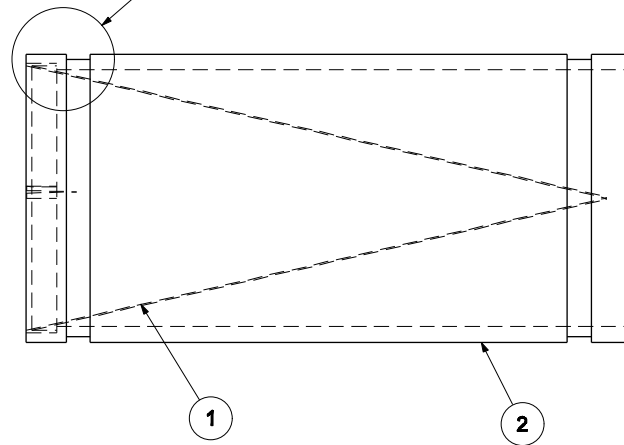


DETAIL A
ECHELLE 2/1

VOIR DETAIL A



ENSEMBLE FILTRE VICTAULIC COMPRENANT :

* 1 TAMIS AVEC BAGUE cf. folio 2/3

* 1 TUBE AVEC RAINURE VICTAULIC AUX EXTREMITES cf. folio 3/3

2	1	G-26136-TUBE
1	1	G-26136-TAMIS
REP	Nb	DESIGNATION

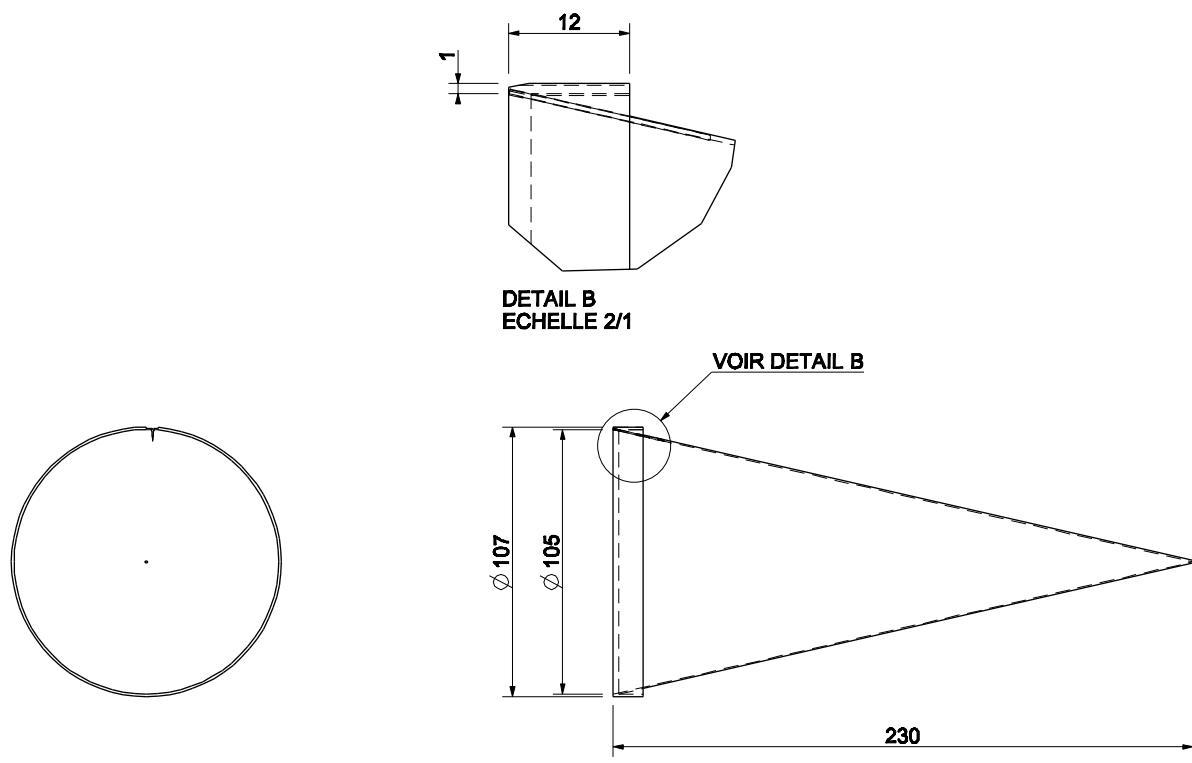
ENSEMBLE FILTRE TAMIS EAU VICTAULIC \varnothing 114.3

NEOSYS



"LGL Europe" ZI Les Meurières BP 71 69780 Mions France
Tel : +33 47232020 www.lennox europe.com


TOLERANCE PLIAGE 1/1000 DU FORMAT BENDING TOLERANCE 1/1000 FORMAT	REINFORCEMENT SOUDURE TAMIS	AF	18/06/09	4K26136	NA	NO	NA					Weight : 4.02 Kg	folio : 1 / 3	AS-26136	A
TOLERANCE DEBIT TUBE 1/100 DU DEBIT DIMENSIONS TOLERANCE 1/100 OVER ALL DIMENSION	Modification	Name	Date	Code_ERP	Material	Thickness	Painting	Painting color	Diameter	Tube_cut		Date : 26/02/07	Designer : AF		

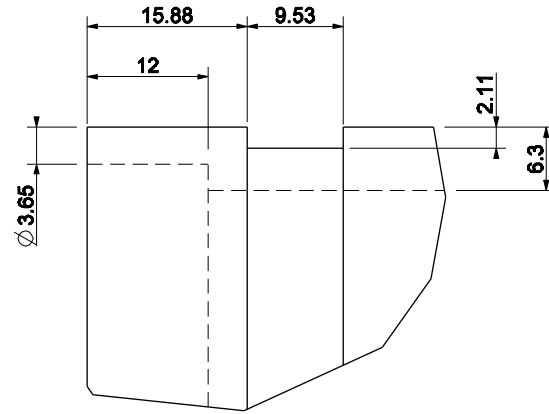


BAGUE : TOLE ROULEE FENDUEE ép.1 mm

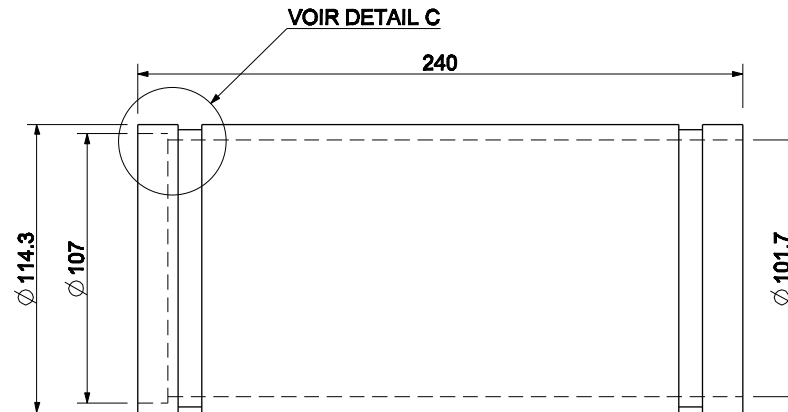
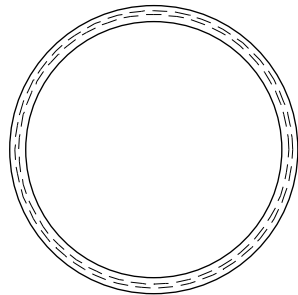
TAMIS EN TOLE PERFOREE OU EN TISSU METALLIQUE EN FORME DE CONE
 MAILLE : \varnothing 1 mm MAXIMUM
 MATIERE : INOX

ENSEMBLE SOUDE PAR POINTS + RENFORT DE LA SOUDURE PAR TREMPAGE DANS UN BAIN D'ETAIN

REP		Nb		DESIGNATION										
TAMIS POUR FILTRE VICTAULIC \varnothing 114.3				NEOSYS				 "LGL Europe" ZI Les Meurières BP 71 69780 Mions France Tel : +33 472232020 www.lennox europe.com						
TOLERANCE PLIAGE 1/1000 DU FORMAT BENDING TOLERANCE 1/1000 FORMAT	RENFORCEMENT SOUDURE TAMIS	AF	18/06/09	-	INOX		NO	NA			Weight : 0.18 Kg	folio : 2 / 3	AS-26136	A
TOLERANCE DEBIT TUBE 1/100 DU DEBIT DIMENSIONS TOLERANCE 1/100 OVER ALL DIMENSION	Modification	Name	Date	Code_ERP	Material	Thickness	Painting	Painting color	Diameter	Tube_cut	Date : 26/02/07	Designer : AF		



DETAIL C
ECHELLE 2/1



TUBE EPAIS SANS SOUDURE ép. 6.3 MM
RAINURE AUX EXTREMITES SUIVANT SPECIFICATION VICTAULIC
MATIERE : ACIER ELECTROZINGUE

REP	Nb	DESIGNATION
 "LGL Europe" ZI Les Meurières BP 71 69780 Mions France Tel : +33 472232020 www.lennox europe.com		
Weight : 3.83 Kg	folio : 3 / 3	AS-26136 A
Date : 26/02/07	Designer : AF	

TUBE VICTAULIC POUR FILTRE \varnothing 114.3			NEOSYS							
TOLERANCE PLIAGE 1/1000 DU FORMAT BENDING TOLERANCE 1/1000 FORMAT	Emission initiale	-	-	-	E24	ALL	ZINGUEE			
TOLERANCE DEBIT TUBE 1/100 DU DEBIT DIMENSIONS TOLERANCE 1/100 OVER ALL DIMENSION	Modification	Name	Date	Code_ERP	Material	Thickness	Painting	Painting color	Diameter	Tube_cut