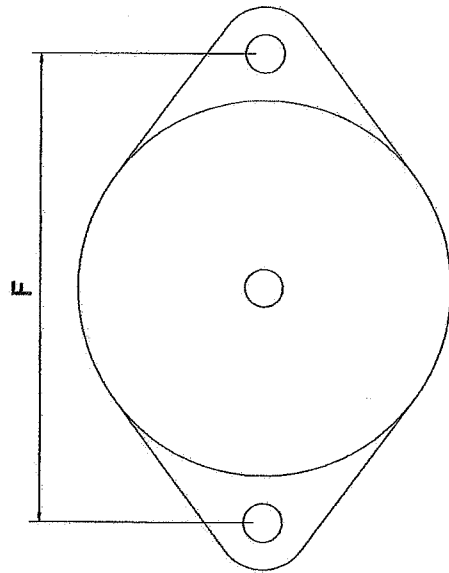
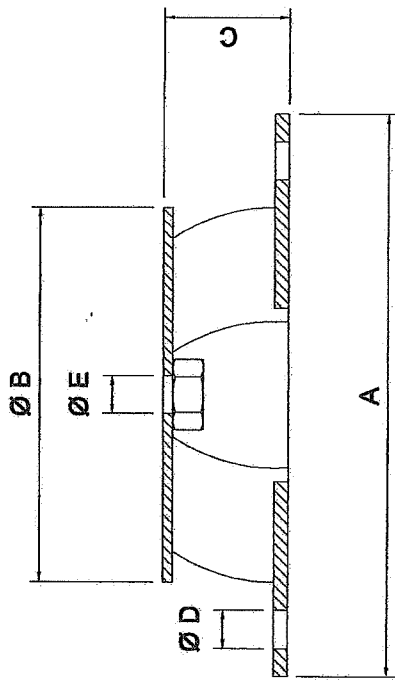


**Plot antivibratile / Vibration isolators / Schwingungsdämpfer /
 Antivibracion / Veerdempers / Antivibratorio / Vibrationsdampere**



	A	B	C	D	E	F
200 (45/60/75)	280	200	44	14.5	M18	240