

# PRODUCT- CATALOGUS



PROVIDING **INDOOR CLIMATE COMFORT**

**KOELMACHINE  
HYDROLEAN**



## HYDROLEAN



### INLEIDING TOT DE PRODUCTLIJN

De **HydroLean** reeks is voorzien van de laatste technische innovaties, zoals scroll compressoren, geavanceerde microprocessorbesturing, en plaatverdamers. De compacte HydroLean -vloeistofkoelmachine is gemakkelijk toe te passen in kleine ruimten. Omdat de machine volledig omkast is, is geen speciale machineruimte nodig. Een machine kan desgewenst ook bovenop een andere geplaatst worden (alleen bij kast A & B).

Het doordachte ontwerp van de unit biedt de volgende voordelen :

Gemakkelijk in onderhoud, geen gereedschap nodig voor het verwijderen van de panelen en optimale toegankelijkheid van de componenten.

De HydroLean-reeks is beschikbaar in drie versies

Alleen koeling : SWC, Warmtepomp : SWH en Externe condensor : SWR.

### CONSTRUCTIE

- Frame en omkasting van Aluzinc-plaat
- Beschermd door een epoxy-behandeling (RAL 9002)
- Koelmiddel R407C
- Scroll-compressor
- Twee compressoren van 50 tot 100 kW, drie daarboven
- Geïsoleerde roestvrijstalen hardgesoldeerde platenverdamer (316)
- Roestvrijstalen hardgesoldeerde platencondensor (316)
- Hardgesoldeerde filter-droger, thermostatisch expansieventiel, hoge- en lagedrukschakelaars, vierwegklep en verwisselbare filter-droger alleen voor warmtepomp-units, kijkglas, zuig- en persafsluiters per circuit alleen bij de versie met externe condensor.
- Regel- en beveiligingspaneel volgens EN 60204-1
- Hoofdschakelaar aan/uit
- Stromingsschakelaar (met vaan) voor verdamer, los geleverd
- Victaulic wateraansluitingen

### CLIMATIC CONTROL

- Geregeld door microprocessor
- Display in frontpaneel
- Regeling koelproces en watertemperaturen
- Algemene storingmelding met rapportage
- Urenteller en regeling voor gelijke draaitijd
- Antivriesbescherming
- Extern AAN / UIT
- Aan te sluiten op een BMS

### OPTIONS

- Manometers voor hoge en lage druk
- Omloop heet gas regeling
- Elektrische componenten en regeling van externe ventilatoren
- Elektrische componenten en regeling van externe pompen
- J-BUS interface KP06
- Display of afstand
- Dynamisch setpoint
- Warm waterregeling
- Low Noise met geluidsisolatie om de compressor
- Rubber-trillingdempers
- Kit voor lage koudwatertemperaturen (- 8 °C)
- Drukgestuurd waterregelventiel
- Waterfilter voor verdamer
- Waterfilter voor condensor
- Externe wateraansluitingen met flens
- Communicatie-interface: RS485 / "MODBUS-interface"

HYDROLEAN - 20 → 165 kW

## ALGEMENE GEGEVENS

HYDROLEAN SWC - K		020	025	035	040	050	065
<b>Koelbedrijf</b>							
Koelcapaciteit <sup>(1)</sup>	kW	18,9	24,2	34,6	42,2	49,3	69,6
Opgenomen vermogen <sup>(1)</sup>	kW	4,6	6,5	9,2	11,0	12,9	18,6
COP <sup>(2)</sup>		4,14	3,75	3,76	3,85	3,81	3,74
<b>Verwarmingsbedrijf</b>							
Verwarmingscapaciteit <sup>(1)</sup>	kW	NA	NA	NA	NA	NA	NA
Opgenomen vermogen <sup>(1)</sup>	kW	NA	NA	NA	NA	NA	NA
COP <sup>(2)</sup>		NA	NA	NA	NA	NA	NA
<b>Elektrische gegevens</b>							
		400V/III/50Hz					
Aanloopstroom	A	101,7	123,7	167,7	198,7	141,8	191,5
Maximaalstroom	A	14,3	18,6	24,4	29,3	36,8	48,2
<b>Koelcircuit</b>							
Aantal circuits	Nr	1	1	1	1	1	1
Compressor	Nr	1	1	1	1	2	2
Capaciteitsstappen	Nr	1	1	1	1	3	2
Koudemiddelvulling per circuit	kg	1,3	1,5	2	2,5	3,3	4,5
<b>Hydraulische aansluiting</b>							
		Victaulic					
Water-inlaat/uitlaat	Inches/DN	1 1/4 / DN32			2" / DN50		
<b>Condensor</b>							
		AISI 316 roestvrijstalen, koper gesoldeerde, platenwarmtewisselaar					
Waterstroming	m <sup>3</sup> /h	4,0	5,3	7,5	9,2	10,7	15,2
Water inhoud	l	1,6	1,6	2,5	3,1	4,1	5,6
Drukval	kPa	45,8	76,7	71,3	68,8	51,0	56,8
Max. statische waterdruk	kPa	600	600	600	600	600	600
<b>Evaporator</b>							
		AISI 316 roestvrijstalen, koper gesoldeerde, platenwarmtewisselaar					
Waterstroming	m <sup>3</sup> /h	3,3	4,2	6,0	7,3	8,5	12,0
Water inhoud	l	1,6	1,6	2,5	3,1	4,1	5,6
Drukval	kPa	30,2	48,7	45,4	43,9	32,8	36,3
Max. statische waterdruk	kPa	600	600	600	600	600	600
<b>Akoestische gegevens</b>							
Geluidsvermogen <sup>(4)</sup>	dB(A)	72,2	77,9	80,3	79,7	80,9	83,3
<b>Werkingslimieten</b>							
Min. wateruittredetemperatuur verdamper	°C				5		
Max. waterintredetemperatuur verdamper	°C				20		
Min. temp.verschil waterin-/uittrede	°C				3		
Max. temp.verschil waterin-/uittrede	°C				8		
Max. cond outlet water temperature <sup>(3)</sup>	°C				53		
Min. cond inlet water temperature <sup>(4)</sup>	°C				25		

(1) Alle gegevens op basis van Eurovent condities.

Bruto koelcapaciteit bij watertemperatuur van 12/7°C en 30/35°C condensatorwater.

Bruto verwarmingscapaciteit bij watertemperatuur condensor van 40/45°C en 10°C waterintrede verdamper.

--> Wateruittrede-temperatuur bij verdamper berekend met hetzelfde waterdebiet als bij koelen

(2) COP van alleen compressoren

(3) Gegeven voor "koelen" en een verdamper-uittredetemperatuur onder 12°C

(4) Kan verminderd worden door gebruik van het drukgestuurde waterregelventiel

(NA) Niet beschikbaar



<b>HYDROLEAN SWC - K</b>		<b>080</b>	<b>090</b>	<b>100</b>	<b>120</b>	<b>135</b>	<b>165</b>
<b>Koelbedrijf</b>							
Koelcapaciteit <sup>(1)</sup>	kW	75,8	86,0	102,8	110,7	139,8	164,7
Opgenomen vermogen <sup>(4)</sup>	kW	20,7	22,1	28,1	29,8	36,8	44,8
COP <sup>(2)</sup>		3,67	3,90	3,66	3,72	3,80	3,68
<b>Verwarmingsbedrijf</b>							
Verwarmingscapaciteit <sup>(1)</sup>	kW	NA	NA	NA	NA	NA	NA
Opgenomen vermogen <sup>(1)</sup>	kW	NA	NA	NA	NA	NA	NA
COP <sup>(2)</sup>		NA	NA	NA	NA	NA	NA
<b>Elektrische gegevens</b>							
400V/III/50Hz							
Aanloopstroom	A	222,5	227,5	297,2	266,0	321,1	369,0
Maximaalstroom	A	53,2	58,2	71,8	78,6	95,7	117,6
<b>Koelcircuit</b>							
Aantal circuits	Nr	1	1	1	2	2	2
Compressor	Nr	2	2	2	3	3	3
Capaciteitsstappen	Nr	3	2	3	4	4	4
Koudemiddelvulling per circuit	kg	4,5	5,9	5,9	5,3	7,4	7,4
<b>Hydraulische aansluiting</b>							
				Victaulic			
Water-inlaat/uitlaat	Inches/DN	2" / DN50					
<b>Condensor</b>							
AISI 316 roestvrijstalen, koper gesoldeerde, platenwarmtewisselaar							
Waterstroming	m <sup>3</sup> /h	16,6	18,6	22,5	24,2	30,4	36,1
Water inhoud	l	5,6	7,4	7,4	13,4	18,6	18,6
Drukval	kPa	67,2	49,7	71,4	64,9	57,3	78,8
Max. statische waterdruk	kPa	600	600	600	600	600	600
<b>Verdamper</b>							
AISI 316 roestvrijstalen, koper gesoldeerde, platenwarmtewisselaar							
Waterstroming	m <sup>3</sup> /h	13,1	14,8	17,7	19,1	24,1	28,4
Water inhoud	l	5,6	7,4	7,4	13,4	18,6	18,6
Drukval	kPa	42,6	32,3	45,2	41,4	37,1	50,3
Max. statische waterdruk	kPa	600	600	600	600	600	600
<b>Akoestische gegevens</b>							
Geluidsvermogen <sup>(1)</sup>	dB(A)	83,0	82,7	86,6	85,3	87,5	90,9
<b>Werkingslimieten</b>							
Min. wateruittredetemperatuur verdamper	°C	5					
Max. waterintredetemperatuur verdamper	°C	20					
Min. temp.verschil waterin-/uittrede	°C	3					
Max. temp.verschil waterin-/uittrede	°C	8					
Max. cond outlet water temperature <sup>(3)</sup>	°C	53					
Min. cond inlet water temperature <sup>(4)</sup>	°C	25					

(1) Alle gegevens op basis van Eurovent condities.

Bruto koelcapaciteit bij watertemperatuur van 12/7°C en 30/35°C condensorwater.

Bruto verwarmingscapaciteit bij watertemperatuur condensor van 40/45°C en 10°C waterintrede verdamper.

--> Wateruittrede-temperatuur bij verdamper berekend met hetzelfde waterdebiet als bij koelen

(2) COP van alleen compressoren

(3) Gegeven voor "koelen" en een verdamper-uittredetemperatuur onder 12°C

(4) Kan verminderd worden door gebruik van het drukgestuurde waterregelventiel

(NA) Niet beschikbaar



## □ ALGEMENE GEGEVENS

HYDROLEAN SWH - K		020	025	035	040	050	065
<b>Koelbedrijf</b>							
Koelcapaciteit <sup>(1)</sup>	kW	17,5	22,6	32,2	39,3	45,9	64,9
Opgenomen vermogen <sup>(1)</sup>	kW	4,6	6,5	9,3	11,1	13,0	18,7
COP <sup>(2)</sup>		3,83	3,48	3,48	3,56	3,53	3,47
<b>Verwarmingsbedrijf</b>							
Verwarmingscapaciteit <sup>(1)</sup>	kW	19,4	26,0	37,0	45,2	52,4	74,4
Opgenomen vermogen <sup>(1)</sup>	kW	5,9	8,1	11,6	14,0	16,3	23,4
COP <sup>(2)</sup>		3,29	3,21	3,19	3,23	3,21	3,18
<b>Elektrische gegevens</b>							
		400V/III/50Hz					
Aanloopstroom	A	101,7	123,7	167,7	198,7	141,8	191,5
Maximaalstroom	A	14,3	18,6	24,4	29,3	36,8	48,2
<b>Koelcircuit</b>							
Aantal circuits	Nr	1	1	1	1	1	1
Compressor	Nr	1	1	1	1	2	2
Capaciteitsstappen	Nr	1	1	1	1	3	2
Koudemiddelvulling per circuit	kg	1,3	1,5	2	2,5	3,3	4,5
<b>Hydraulische aansluiting</b>							
		Victaulic					
Water-inlaat/uitlaat	Inches/DN	1 1/4 / DN32			2" / DN50		
<b>Condensor</b>							
		AISI 316 roestvrijstalen, koper gesoldeerde, platenwarmtewisselaar					
Waterstroming	m <sup>3</sup> /h	3,8	5,0	7,1	8,7	10,1	14,4
Water inhoud	l	1,6	1,6	2,5	3,1	4,1	5,6
Drukval	kPa	40,9	69,1	64,4	62,0	45,9	51,3
Max. statische waterdruk	kPa	600	600	600	600	600	600
<b>Verdamper</b>							
		AISI 316 roestvrijstalen, koper gesoldeerde, platenwarmtewisselaar					
Waterstroming	m <sup>3</sup> /h	3,0	3,9	5,6	6,8	7,9	11,2
Water inhoud	l	1,6	1,6	2,5	3,1	4,1	5,6
Drukval	kPa	26,2	42,5	39,7	38,3	28,7	31,7
Max. statische waterdruk	kPa	600	600	600	600	600	600
<b>Akoestische gegevens</b>							
Geluidsvermogen <sup>(1)</sup>	dB(A)	72,2	77,9	80,3	79,7	80,9	83,3
<b>Werkingslimieten</b>							
Min. wateruittredetemperatuur verdamper	°C				5		
Max. waterintredetemperatuur verdamper	°C				20		
Min. temp.verschil waterin-/uittrede	°C				3		
Max. temp.verschil waterin-/uittrede	°C				8		
Max. cond outlet water temperature <sup>(3)</sup>	°C				53		
Min. cond inlet water temperature <sup>(4)</sup>	°C				25		

(1) Alle gegevens op basis van Eurovent condities.

Bruto koelcapaciteit bij watertemperatuur van 12/7°C en 30/35°C condensatorwater.

Bruto verwarmingscapaciteit bij watertemperatuur condensator van 40/45°C en 10°C waterintrede verdamper.

--> Wateruittrede-temperatuur bij verdamper berekend met hetzelfde waterdebiet als bij koelen

(2) COP van alleen compressoren

(3) Gegeven voor "koelen" en een verdamper-uittredetemperatuur onder 12°C

(4) Kan verminderd worden door gebruik van het drukgestuurde waterregelventiel

(NA) Niet beschikbaar

## ALGEMENE GEGEVENS

HYDROLEAN SWH - K		080	090	100	120	135	165
<b>Koelbedrijf</b>							
Koelcapaciteit <sup>(1)</sup>	kW	70,7	80,1	95,7	103,3	130,2	153,6
Opgenomen vermogen <sup>(1)</sup>	kW	20,8	22,2	28,1	29,9	36,9	45,0
COP <sup>(2)</sup>		3,40	3,61	3,40	3,45	3,53	3,41
<b>Verwarmingsbedrijf</b>							
Verwarmingscapaciteit <sup>(1)</sup>	kW	81,9	91,0	109,6	118,5	147,4	177,1
Opgenomen vermogen <sup>(1)</sup>	kW	26,1	28,1	35,0	37,5	46,3	56,7
COP <sup>(2)</sup>		3,14	3,24	3,13	3,16	3,18	3,12
<b>Elektrische gegevens</b>							
400V/III/50Hz							
Aanloopstroom	A	222,5	227,5	297,2	266,0	321,1	369,0
Maximaalstroom	A	53,2	58,2	71,8	78,6	95,7	117,6
<b>Koelcircuit</b>							
Aantal circuits	Nr	1	1	1	2	2	2
Compressor	Nr	2	2	2	3	3	3
Capaciteitsstappen	Nr	3	2	3	4	4	4
Koudemiddelvulling per circuit	kg	4,5	5,9	5,9	5,3	7,4	7,4
<b>Hydraulic aansluiting</b>							
Victaulic							
Water-inlaat/uitlaat	Inches/DN	2" / DN50					
<b>Condensor</b>							
AISI 316 roestvrijstalen, koper gesoldeerde, platenwarmtewisselaar							
Waterstroming	m <sup>3</sup> /h	15,8	17,6	21,3	22,9	28,8	34,2
Water inhoud	l	5,6	7,4	7,4	13,4	18,6	18,6
Drukval	kPa	60,8	44,8	64,3	58,7	51,7	71,3
Max. statische waterdruk	kPa	600	600	600	600	600	600
<b>Verdamper</b>							
AISI 316 roestvrijstalen, koper gesoldeerde, platenwarmtewisselaar							
Waterstroming	m <sup>3</sup> /h	12,2	13,8	16,5	17,8	22,4	26,5
Water inhoud	l	5,6	7,4	7,4	13,4	18,6	18,6
Drukval	kPa	37,4	28,2	39,5	36,3	32,5	44,2
Max. statische waterdruk	kPa	600	600	600	600	600	600
<b>Akoestische gegevens</b>							
Geluidsvermogen <sup>(1)</sup>	dB(A)	83,0	82,7	86,6	85,3	87,5	90,9
<b>Werkingslimieten</b>							
Min. wateruitredetemperatuur verdamper	°C	5					
Max. waterintredetemperatuur verdamper	°C	20					
Min. temp.verschil waterin-/uitrede	°C	3					
Max. temp.verschil waterin-/uitrede	°C	8					
Max. cond outlet water temperature <sup>(3)</sup>	°C	51					
Min. cond inlet water temperature <sup>(4)</sup>	°C	25					

(1) Alle gegevens op basis van Eurovent condities.

Bruto koelcapaciteit bij watertemperatuur van 12/7°C en 30/35°C condensorwater.

Bruto verwarmingscapaciteit bij watertemperatuur condensor van 40/45°C en 10°C waterintrede verdamper.

--> Wateruitrede-temperatuur bij verdamper berekend met hetzelfde waterdebiet als bij koelen

(2) COP van alleen compressoren

(3) Gegeven voor "koelen" en een verdamper-uitredetemperatuur onder 12°C

(4) Kan verminderd worden door gebruik van het drukgestuurde waterregelventiel

(NA) Niet beschikbaar

## ALGEMENE GEGEVENS

HYDROLEAN SWR - K		020	025	035	040	050	065
<b>Koelbedrijf</b>							
Koelcapaciteit <sup>(1)</sup>	kW	17,6	23,1	32,8	40,0	46,9	66,4
Opgenomen vermogen <sup>(1)</sup>	kW	5,3	7,2	10,3	12,3	14,3	20,5
COP <sup>(2)</sup>		3,33	3,22	3,20	3,26	3,28	3,23
<b>Verwarmingsbedrijf</b>							
Verwarmingscapaciteit <sup>(1)</sup>	kW	NA	NA	NA	NA	NA	NA
Opgenomen vermogen <sup>(1)</sup>	kW	NA	NA	NA	NA	NA	NA
COP <sup>(2)</sup>		NA	NA	NA	NA	NA	NA
<b>Elektrische gegevens</b>							
		400V/III/50Hz					
Aanloopstroom	A	101,7	123,7	167,7	198,7	141,8	191,5
Maximaalstroom	A	14,3	18,6	24,4	29,3	36,8	48,2
<b>Koelcircuit</b>							
Aantal circuits	Nr	1	1	1	1	1	1
Compressor	Nr	1	1	1	1	2	2
Capaciteitsstappen	Nr	1	1	1	1	3	2
<b>Hydraulische aansluiting</b>							
		Victaulic					
Water-inlaat/uitlaat	Inches/DN	1 1/4 / DN32			2" / DN50		
Afvoerleiding	Inches/DN	7/8"	7/8"	7/8"	1" 1/8	1" 1/8	1" 1/8
Vloeistoflijn	Inches/DN	5/8"	5/8"	5/8"	5/8"	7/8"	7/8"
<b>Verdamper</b>							
		AISI 316 roestvrijstalen, koper gesoldeerde, platenwarmtewisselaar					
Waterstroming	m <sup>3</sup> /h	3,3	4,2	6,0	7,3	8,5	12,0
Water inhoud	l	1,6	1,6	2,5	3,1	4,1	5,6
Drukval	kPa	30,2	48,7	45,4	43,9	32,8	36,3
Max. statische waterdruk	kPa	600	600	600	600	600	600
<b>Akoestische gegevens</b>							
Geluidsvermogen <sup>(1)</sup>	dB(A)	72,2	77,9	80,3	79,7	80,9	83,3
<b>Werkingslimieten</b>							
Min. wateruittredetemperatuur verdamper	°C	5					
Max. waterintredetemperatuur verdamper	°C	20					
Min. temp.verschil waterin-/uittrede	°C	3					
Max. temp.verschil waterin-/uittrede	°C	8					
Min. Discharge temperature <sup>(3)</sup>	°C	35					
Max. Discharge temperature <sup>(4)</sup>	°C	60					

(1) Alle gegevens op basis van Eurovent condities.

Bruto koelcapaciteit bij watertemperatuur van 12/7 °C en 30/35 °C condensatorwater.

Bruto verwarmingscapaciteit bij watertemperatuur condensor van 40/45 °C en 10 °C waterintrede verdamper.

--> Wateruittrede-temperatuur bij verdamper berekend met hetzelfde waterdebiet als bij koelen

(2) COP van alleen compressoren

(3) Gegeven voor "koelen" en een verdamper-uittredetemperatuur onder 12 °C

(4) Kan verminderd worden door gebruik van het drukgestuurde waterregelventiel

(NA) Niet beschikbaar



## □ ALGEMENE GEGEVENS

HYDROLEAN SWR - K		080	090	100	120	135	165
<b>Koelbedrijf</b>							
Koelcapaciteit <sup>(1)</sup>	kW	72,8	81,8	98,5	106,1	132,7	158,3
Opgenomen vermogen <sup>(1)</sup>	kW	22,6	24,6	30,4	32,6	40,7	48,6
COP <sup>(2)</sup>		3,23	3,33	3,24	3,26	3,26	3,26
<b>Verwarmingsbedrijf</b>							
Verwarmingscapaciteit <sup>(1)</sup>	kW	NA	NA	NA	NA	NA	NA
Opgenomen vermogen <sup>(1)</sup>	kW	NA	NA	NA	NA	NA	NA
COP <sup>(2)</sup>		NA	NA	NA	NA	NA	NA
<b>Elektrische gegevens</b>				400V/III/50Hz			
Aanloopstroom	A	222,5	227,5	297,2	266,0	321,1	369,0
Maximaalstroom	A	53,2	58,2	71,8	78,6	95,7	117,6
<b>Koelcircuit</b>							
Aantal circuits	Nr	1	1	1	2	2	2
Compressor	Nr	2	2	2	3	3	3
Capaciteitsstappen	Nr	3	2	3	4	4	4
<b>Hydraulic aansluiting</b>				Victaulic			
Water-inlaat/uitlaat	Inches/DN			2" / DN50			
Afvoerleiding	Inches/DN	1" 3/8				1" 3/8 & 1" 3/8	
Vloeistoflijn	Inches/DN			7/8"			
<b>Verdamper</b> AISI 316 roestvrijstalen, koper gesoldeerde, platenwarmtewisselaar							
Waterstroming	m <sup>3</sup> /h	13,1	14,8	17,7	19,1	24,1	28,4
Water inhoud	l	5,6	7,4	7,4	13,4	18,6	18,6
Drukval	kPa	42,6	32,3	45,2	41,4	37,1	50,3
Max. statische waterdruk	kPa	600	600	600	600	600	600
<b>Akoestische gegevens</b>							
Geluidsvermogen <sup>(1)</sup>	dB(A)	83,0	82,7	86,6	85,3	87,5	90,9
<b>Werkingslimieten</b>							
Min. wateruittredetemperatuur verdamper	°C			5			
Max. waterintredetemperatuur verdamper	°C			20			
Min. temp.verschil waterin-/uittrede	°C			3			
Max. temp.verschil waterin-/uittrede	°C			8			
Min. perstemperatuur <sup>(3)</sup>	°C			35			
Max. perstemperatuur <sup>(4)</sup>	°C			60			

(1) Alle gegevens op basis van Eurovent condities.

Bruto koelcapaciteit bij watertemperatuur van 12/7 °C en 30/35 °C condensatorwater.

Bruto verwarmingscapaciteit bij watertemperatuur condensor van 40/45 °C en 10 °C waterintrede verdamper.

--> Wateruittrede-temperatuur bij verdamper berekend met hetzelfde waterdebiet als bij koelen

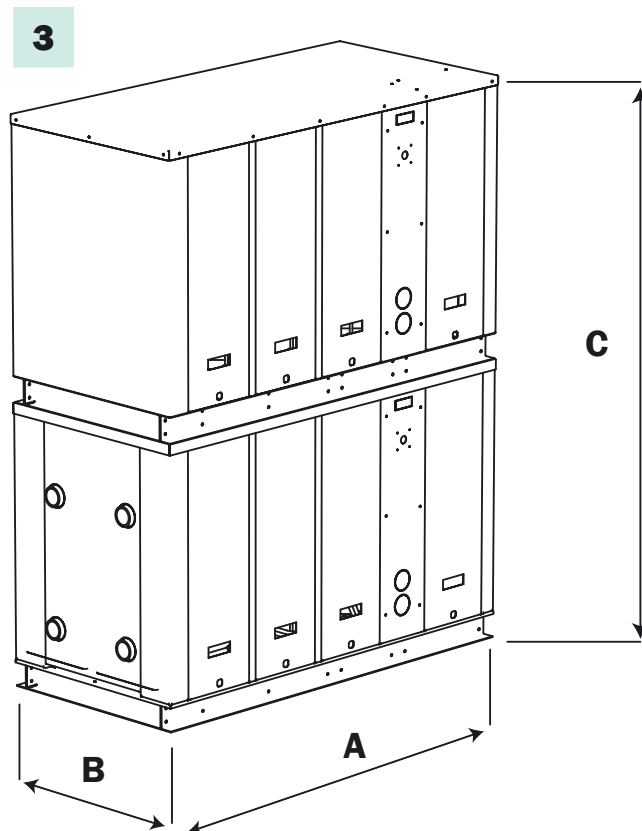
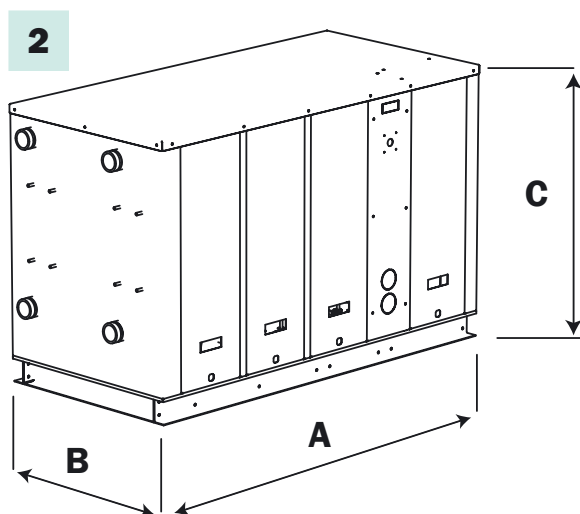
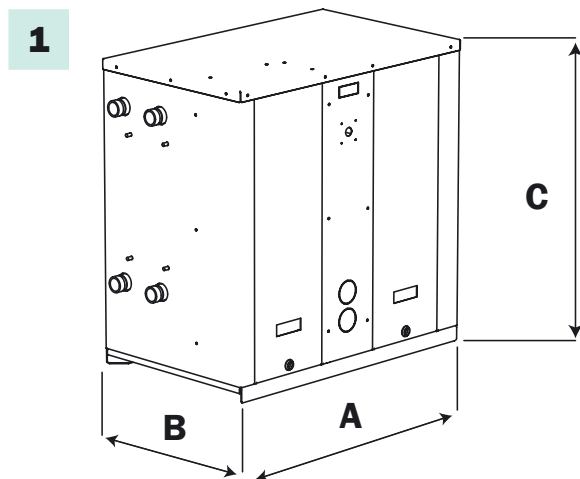
(2) COP van alleen compressoren

(3) Gegeven voor "koelen" en een verdamper-uittredetemperatuur onder 12 °C

(4) Kan verminderd worden door gebruik van het drukgestuurde waterregelventiel

(NA) Niet beschikbaar

## □ FYSIEKE GEGEVENS



HYDROLEAN - SWC		020	025	035	040	050	065	080	090	100	120	135	165
<b>Aanzicht</b>		<b>1</b>	<b>1</b>	<b>1</b>	<b>1</b>	<b>2</b>	<b>2</b>	<b>2</b>	<b>2</b>	<b>2</b>	<b>3</b>	<b>3</b>	<b>3</b>
A	mm	802	802	802	802	1340	1340	1340	1340	1340	1340	1340	1340
B	mm	502	502	502	502	645	645	645	645	645	645	645	645
C	mm	815	815	815	815	815	815	815	815	815	1705	1705	1705
Gebruiksgewicht	kg	124	192	213	239	393	426	444	485	531	690	760	803
Gewicht zonder water	kg	121	189	207	233	385	415	433	470	517	663	723	766

HYDROLEAN - SWH		020	025	035	040	050	065	080	090	100	120	135	165
<b>Aanzicht</b>		<b>1</b>	<b>1</b>	<b>1</b>	<b>1</b>	<b>2</b>	<b>2</b>	<b>2</b>	<b>2</b>	<b>2</b>	<b>3</b>	<b>3</b>	<b>3</b>
A	mm	802	802	802	802	1340	1340	1340	1340	1340	1340	1340	1340
B	mm	502	502	502	502	645	645	645	645	645	645	645	645
C	mm	815	815	815	815	815	815	815	815	815	1705	1705	1705
Gebruiksgewicht	kg	125	194	215	241	398	432	450	490	539	698	768	813
Gewicht zonder water	kg	122	191	210	235	390	421	439	475	524	671	731	776

HYDROLEAN - SWR		020	025	035	040	050	065	080	090	100	120	135	165
<b>Aanzicht</b>		<b>1</b>	<b>1</b>	<b>1</b>	<b>1</b>	<b>2</b>	<b>2</b>	<b>2</b>	<b>2</b>	<b>2</b>	<b>3</b>	<b>3</b>	<b>3</b>
A	mm	802	802	802	802	1340	1340	1340	1340	1340	1340	1340	1340
B	mm	502	502	502	502	645	645	645	645	645	645	645	645
C	mm	815	815	815	815	815	815	815	815	815	1705	1705	1705
Gebruiksgewicht	kg	118	188	202	230	380	403	409	438	486	640	693	736
Gewicht zonder water	kg	112	180	195	216	361	385	403	431	479	623	674	718





[www.lennox europe.com](http://www.lennox europe.com)

**BELGIEN,  
LUXEMBURG :**

**LENNOX BENELUX N.V./S.A.**  
[www.lennoxbelgium.com](http://www.lennoxbelgium.com)

**DUITSLAND :**

**LENNOX DEUTSCHLAND GmbH**  
[www.lennoxdeutschland.com](http://www.lennoxdeutschland.com)

**ENGELAND,  
IERLAND :**

**LENNOX INDUSTRIES Ltd**  
[www.lennoxind.com](http://www.lennoxind.com)

**FRANKRIJK :**

**LENNOX FRANCE**  
[www.lennoxfrance.com](http://www.lennoxfrance.com)

**NEDERLAND :**

**LENNOX BENELUX B.V.**  
[www.lennoxbenelux.com](http://www.lennoxbenelux.com)

**OEKRAÏNE :**

**LENNOX DISTRIBUTION KIEV**  
[www.lennoxrussia.com](http://www.lennoxrussia.com)

**POLEN :**

**LENNOX POLSKA Sp. z o. o.**  
[www.lennoxpolska.pl](http://www.lennoxpolska.pl)

**PORTUGAL :**

**LENNOX PORTUGAL Lda.**  
[www.lennoxportugal.com](http://www.lennoxportugal.com)

**REPUBLIEKEN TSCJECHIË :**

**LENNOX JANKA a.s.**  
[www.janka.cz](http://www.janka.cz)

**RUSLAND :**

**LENNOX DISTRIBUTION MOSCOW**  
[www.lennoxrussia.com](http://www.lennoxrussia.com)

**SLOVAKIJE :**

**LENNOX SLOVENSKO s.r.o.**  
[www.lennoxdistribution.com](http://www.lennoxdistribution.com)

**SPANJE :**

**LENNOX REFAC S.A.**  
[www.lennox-refac.com](http://www.lennox-refac.com)

**ANDERE EUROPESELANDEN,  
AFRIKA,  
MIDDEN-OOSTEN :**

**LENNOX DISTRIBUTION**  
[www.lennoxdistribution.com](http://www.lennoxdistribution.com)



**HYDROLEAN-PCA-0405-D**

Als gevolg van Lennox's continue streven naar kwaliteitsverbeteringen kunnen specificaties en afmetingen wijzigen zonder voorafgaande meldingen en aansprakelijkheidsstelling. Onjuiste installatie, instellingen, opstellingen, service of onderhoud kan tot schade of persoonlijk gevaar leiden. Installatie en service dient door gekwalificeerde installateurs en serviceagenten te worden uitgevoerd