

# Installations - betriebs- und wartungshandbuch



HYDROLEAN™  
MWC™ - MRC

WASSERGEKÜHLTE  
KÄLTEMASCHINEN








# WASSERGEKÜHLTEN-WASSERKÜHLMASCHINEN UND SPLIT-SYSTEME

## INSTALLATIONS- BETRIEBS- UND WARTUNGSHANDBUCH

Ref: WC\_CHILLER-IOM-0612-G

Dieses Handbuch bezieht sich auf die folgenden Kältemaschinen-Modelle:  
HYDROLEAN™ Baureihe: SWC-SWH-SWR  
Baureihe MWC™: MWC-MRC

<p>Unser Unternehmen ist Mitglied des Eurovent Zertifizierungsprogramms. Alle LENNOX-Kühler werden in Übereinstimmung mit dem Eurovent-Zertifizierungsprogramm geprüft und beurteilt.</p>	
<p>Unsere Produkte entsprechen den europäischen Normen.</p>	
<p>Dieses Produkt wurde unter ISO 9001 &amp; 14001 zertifizierten Qualitätsmanagement-System entwickelt und hergestellt</p>	

**Alle technischen und technologischen Informationen in dieser Anleitung, sowie alle Zeichnungen und technischen Beschreibungen, die wir zur Verfügung stellen, bleiben Eigentum der Lennox und dürfen ohne vorheriges schriftliches Einverständnis der Lennox nicht (außer zur Bedienung des Produkts) verwendet, reproduziert oder an Dritte herausgegeben oder Dritten verfügbar gemacht werden.**

<b>1 – VORWORT</b> .....	<b>3</b>
<b>2 – GARANTIE</b>	
2.1 - SICHERHEIT .....	5
<b>3 – INSTALLATIONS</b>	
3.1 - TRANSPORT - HANDHABUNG .....	6
3.2 - ANHEBEN DER MASCHINE .....	7
3.3 - ANFORDERUNGEN AN ANORDNUNG UND INSTALLATION .....	8
3.4 - WASSERANSCHLÜSSE .....	10
3.5 - ELEKTRISCHE ANSCHLÜSSE .....	14
3.6 - GERÄUSCHPEGEL .....	14
3.7 - ANSCHLUSS VON SPLIT-SYSTEMEN .....	15
<b>4 – KONTROLLEN VOR DER INBETRIEBNAHME</b>	
4.1 - GRENZWERTE .....	20
4.2 - PRÜFUNGEN DES KÄLTEMITTELKREISLAUFS UND EMPFEHLUNGEN .....	20
4.3 - INSTALLATION EXTERNER HYDRAULIKKOMPONENTEN .....	20
4.4 – HYDRAULIKANSCHLÜSSE UND OPTIONEN .....	21
4.5 - CHECKLISTE VOR DEM HOCHFahren .....	22
4.6 - MASTER-SLAVE-KONFIGURATION (2 Maschinen oder mehr) – Nur bei MWC™-Geräten .....	23
<b>5 – HOCHFahren DES SYSTEMS</b>	
5.1 - PRÜFUNGEN WÄHREND DES HOCHFahrenS .....	24
5.2 - WASSERDURCHFLUSSPRÜFUNG .....	26
5.3 - FUNKTIONEN UND HAUPTKÜHLKOMPONENTEN .....	26
5.4 - ÖLFÜLLUNG .....	27
5.5 - KÄLTEMITTELFÜLLUNG .....	27
<b>6 – BETRIEB</b>	
6.1 – BETRIEBSGRENZWERTE .....	28
6.2 - GERÄTEBETRIEB: KÄLTEMITTELKREISLAUFS .....	31
6.3 - GERÄTEBETRIEB: ELECTRICAL AND CONTROL FEATURES .....	34
6.4 – OTHER FEATURES AND OPTIONS .....	39
<b>7 – WARTUNG</b>	
7.1 WÖCHENTLICHE WARTUNG .....	40
7.2 JÄHRLICHE WARTUNG .....	41
7.3 PRÄVENTIVE WARTUNG .....	41
7.4 REINIGUNG DES VERFLÜSSIGERS .....	42
7.5 VERDICHTER / ABLASSEN DES ÖLS .....	43
7.6 KORREKTIVE WARTUNG .....	43
7.7 WICHTIG .....	44
<b>8 – FEHLERSUCHE - REPARATUREN</b>	
8.1 LISTE HÄUFIG AUFTRETENDER PROBLEME .....	45
8.2 REGELVORRICHTUNGEN .....	50
8.3 REGELMÄSSIG AUSZUFÜHRENDE ÜBERPRÜFUNGEN - UMGEBUNG DER KÄLTEMASCHINE ...	51
8.4 VOM HERSTELLER EMPFOHLENE INSPEKTIONEN .....	52
<b>9 – CHECK LIST</b> .....	<b>58</b>
<b>ANHANG 2: DIAGRAMM DES KÜHLKREISLAUFES: HYDROLEAN™</b> .....	<b>63</b>
<b>ANHANG 4: ALLGEMEINES KÜHLKREISLAUFDIAGRAMM: MWC™</b> .....	<b>69</b>
<b>ANHANG 5: ALLGEMEINER MASCHINENBAUPLAN</b> .....	<b>71</b>
<b>ANHANG 6: DRUCKVERLUST</b> .....	<b>81</b>
<b>ZERTIFIKATEN</b> .....	<b>85</b>

## 1 – VORWORT

Lesen Sie diese Anleitung und machen Sie sich mit Betrieb und Bedienung der Kältemaschine vertraut, bevor Sie diese in Betrieb nehmen.

Bitte befolgen Sie die Anweisungen genau.

Wir möchten darauf hinweisen, wie wichtig die Schulung für den korrekten Umgang mit der Kältemaschine ist. Bitte wenden Sie sich an Lennox, um mehr über diesbezügliche Optionen zu erfahren.

Diese Anleitung sollte stets am gleichen Ort in der Nähe der Kältemaschine aufbewahrt werden.




---

### **WICHTIGE ALLGEMEINE ANWEISUNGEN**

---

Diese Anleitung enthält wichtige Informationen zur Inbetriebnahme der Kältemaschine. Sie gibt weiterhin wichtige Anweisungen, um Verletzungen und Schäden beim Betrieb der Maschine zu verhindern. Außerdem enthält die Anleitung Wartungsinformationen für den störungsfreien Betrieb der Kältemaschine.

Bitte wenden Sie sich an unsere Mitarbeiter, wenn Sie weitere Informationen über spezielle Kältemaschinenthemata benötigen.

Auf den Auftrag bezogene Dokumentationen werden getrennt übersendet.

Es handelt sich um folgende Dokumentation :

- **CE-Konformitätserklärung.**
- **Bedienungsanleitung für die Bedieneinheit.**
- **Installations- und Bedienungsanleitung**
- **Verdrahtungspläne.**
- **Kältemittelkreis-Diagramm**
- **Nähere Angaben über die Maschine stehen auf dem Typenschild.**

Die in dieser Anleitung veröffentlichten Informationen basieren auf den aktuellsten Informationen, die verfügbar sind, spätere Änderungen sind jedoch vorbehalten. Wir behalten uns das Recht vor, Änderungen an Bauart und/oder Konstruktion unserer Kühler, jederzeit, ohne Vorankündigung oder Verpflichtung zur Nachrüstung gelieferter Produkte vorzunehmen.



**Jegliche Arbeit an der Kältemaschine sollte von einem geschulten, zugelassenen und kompetenten Techniker ausgeführt werden.**  
**An der Maschine gibt es folgende Gefahren :**

- **Gefahr eines elektrischen Schlages**
- **Verletzungsgefahr durch drehende Teile**
- **Verletzungsgefahr durch scharfe Kanten und schwere Gewichte**
- **Verletzungsgefahr durch Gas unter hohem Druck**
- **Verletzungsgefahr durch Komponenten mit hoher und mit niedriger Temperatur.**

**Alle Arbeiten müssen nach allen anwendbaren lokalen Vorschriften und Normen ausgeführt werden. Weiterhin sind alle Arbeiten nach den anerkannten Regeln der Technik auszuführen.**

## **Alle Geräte erfüllen die folgenden Normen und Standards:**

- . DI 97/23/CE Druckanlagenrichtlinie.
- . DI 98/37/CE Maschinenrichtlinie.
- . DI 73/23/CE Niederspannungsrichtlinie.
- . DI 89/336/CE EMV Richtlinie
- . EN 378-2 Sicherheits- und Umweltschutzrichtlinie.
- . Europäische Richtlinie zur Beschränkung der Verwendung bestimmter gefährlicher Stoffe (RoHS – Restriction of the Use of Certain Hazardous Substances).

## **WICHTIGER HINWEIS**

### ***Sämtliche Arbeiten an dem Gerät müssen von einem ausgebildeten und befugten Mitarbeiter durchgeführt werden.***

Eine Nichtbeachtung der folgenden Anweisungen kann zu Verletzungen oder schweren Unfällen führen.

#### ***Arbeiten an dem Gerät:***

- . Die Maschine ist am Netztrennschalters von der Spannungsversorgung zu trennen und gegen Wiedereinschalten zu sichern.
- . Die Arbeiter müssen angemessene persönliche Schutzkleidung tragen (Helm, Handschuhe, Brille usw.).

#### ***Arbeiten an elektrischen Systemen und Elektronik:***

- . Die Arbeiten an den elektrischen Bauteilen müssen bei ausgeschalteter Spannungsversorgung (siehe unten) von Personen mit den entsprechenden gültigen Qualifikationen und Befugnissen ausgeführt werden.

#### ***Arbeiten an dem Kältekreislauf bzw. den Kältekreisläufen:***

- . Die Überwachung der Drücke, das Entleeren und das Befüllen des Systems unter Druck müssen mit den für diesen Zweck vorgesehenen Anschlüssen und geeigneter Ausrüstung durchgeführt werden.
- . Um eine Explosionsgefahr aufgrund von Kältemittel- und Ölnebel zu verhindern, muss der betreffende Kreislauf entleert werden und drucklos sein, bevor die Kühlbauteile demontiert oder entlötet werden.
- . Auch nach dem Entleeren des Kältekreislaufes besteht ein Restrisiko für einen Druckaufbau durch Ölentgasung oder durch Erwärmung der Wärmetauscher. Die Druckfreiheit ist durch Öffnen des Ablaufs an der Niederdruckseite zur Atmosphäre hin sicherzustellen.
- . Löt- und Schweißarbeiten dürfen nur von hierfür qualifiziertem Personal ausgeführt werden. Alle Lötstellen müssen der NF EN1044 (mindestens 30% Silber) entsprechen.

#### ***Austauschen von Bauteilen:***

- . Um die Übereinstimmung mit dem CE-Zeichen aufrechtzuerhalten, müssen die Bauteile stets durch Ersatzteile von Lennox oder durch von Lennox zugelassene Teile ersetzt werden.
- . Nur das auf dem Typenschild des Herstellers genannte Kältemittel darf verwendet werden, alle anderen Produkte sind ausgeschlossen (Kältemittelgemisch, Kohlenwasserstoffe usw.).

#### **VORSICHT:**

Bei einem Brand können Kühlkreisläufe Explosionen verursachen und Kältemittel sowie Öl versprühen.

## 2 – GARANTIE

Die Garantie für die Kältemaschinen unterliegt den im Auftrag vereinbarten Garantiedefinitionen.

Es wird vorausgesetzt, dass bei der Auslegung und Installation der Maschine mit Sachverstand vorgegangen wird.

Die Garantie verlischt, wenn:

- **Der Service und die Wartung nicht in Übereinstimmung mit den Bestimmungen ausgeführt wurden, Reparaturen nicht von Lennox-Personal oder ohne vorherige schriftliche Genehmigung von Lennox ausgeführt wurden.**
- **Änderungen an der Anlage ohne vorherige schriftliche Genehmigung von Lennox vorgenommen wurden.**
- **Einstellungen und Schutzvorrichtungen ohne vorherige schriftliche Genehmigung von Lennox geändert wurden.**
- **Nicht originale oder andere als die vorgeschriebenen Kältemittel oder Schmiermittel verwendet werden.**
- **Die Anlage nicht in Übereinstimmung mit den Installationsanweisungen installiert und/oder angeschlossen worden ist.**
- **Die Anlage unsachgemäß, falsch, fahrlässig oder nicht in Übereinstimmung mit ihrer Bauart und/oder ihrem bestimmungsgemäßen Zweck verwendet wird.**
- **Kein Strömungswächter angebracht worden ist.**

Unter diesen Umständen kann Lennox nicht von Dritten für seine Produkte haftbar gemacht werden.

Falls ein Garantieanspruch geltend gemacht wird, sind die Seriennummer der Maschine und die Lennox-Auftragsnummer anzugeben.

### 2.1 - SICHERHEIT

Die Sicherheitsinformationen in diesem Handbuch werden als Richtlinie zur sicheren Handhabung der Anlage gegeben. Lennox kann keine Garantie für die Vollständigkeit dieser Informationen übernehmen und kann daher auch keine Haftung für eventuelle Auslassungen übernehmen.

Bei luftgekühlten Kältemaschinen wird die Wärme durch ein unter Druck stehendes Kältemittel transportiert, das Druck- und Temperaturänderungen ausgesetzt ist. Ventilatoren führen Wärme an die Umgebung ab. Der Schutz von Bedienungs- und Wartungspersonal war ein zentraler Punkt bei der Entwicklung der luftgekühlten Kältemaschine. Sicherheitsmerkmale verhindern, dass sich im System ein zu hoher Druck aufbauen kann. Verkleidungen aus Metallblech sollen vor dem Berühren (heißen) Rohre schützen. Die Ventilatoren sind mit Schutzgittern ausgestattet und alle elektrischen Anschlüsse sind vollständig berührungssicher ausgeführt. Ausgenommen hiervon sind einige mit Kleinspannung (< 50 Volt) betriebene Teile. Die Service-Verkleidungen können nur mit Werkzeugen geöffnet werden.

Auch wenn die Kältemaschinen mit umfangreichen Sicherheits- und Schutzmerkmalen ausgestattet sind, muss beim Betrieb der Maschinen aufmerksam und sorgfältig vorgegangen werden. Weiterhin ist bei Arbeiten an der luftgekühlten Kältemaschine oder in deren Nähe ein Hörschutz zu tragen. Arbeiten an Kühlkreislauf oder elektrischen Schaltkreisen dürfen nur von dazu befugtem Personal ausgeführt werden.

#### 2.1.1 - Sicherheitsstandards

Die luftgekühlten Kältemaschinen erfüllen folgende Sicherheitsstandards:

- Pr-EN-378-1.
- EU-Richtlinie 89/392/EG ("Maschinenrichtlinie").
- EN-60204-1.
- "EMV-Richtlinie".
- Druckgeräte richtlinie 97/23/CE.

Und sind mit CE-Kennzeichnungen versehen (unter der Voraussetzung, dass die notwendigen Optionen vorhanden sind). (Weitere Informationen entnehmen Sie bitte II-A, Konformitätserklärungen.)

#### 2.1.2 - Warnschilder

Die Kältemaschine ist (an oder nahe dem potentiell gefährlichen Teil) mit den folgenden Warnschildern versehen, um vor möglichen Gefahren zu warnen.



Hohe  
Temperaturen



Elektrische  
Spannung



Drehende Teile



Scharfe Teile

Überprüfen Sie regelmäßig, ob sich die Warnschilder noch an den korrekten Stellen an der Maschine befinden, und ersetzen Sie sie, falls nötig..

3 – INSTALLATIONS

3.1 - TRANSPORT - HANDHABUNG

3.1.1 - Kontrolle und Prüfung nach Anlieferung

Bitte prüfen Sie nach Anlieferung neuer Geräte die folgenden Punkte: Es obliegt dem Kunden, sicherzustellen, dass sich die Produkte in einem guten Betriebszustand befinden: (Füllen Sie die Checkliste auf Seite 50 aus :

- Das Gerät darf von Außen keinerlei Beschädigung aufweisen.
- Die Ausrüstung für Hebe- und Transportvorrichtungen sind für das Gerät geeignet und entsprechen den in diesem Handbuch enthaltenen Richtlinien.
- Das für die Installation vor Ort bestellte Zubehör wurde geliefert und befindet sich in betriebsfähigem Zustand.
- Wenn die Maschine mit Kältemittelfüllung geliefert wurde, dürfen keine Leckagen vorhanden sein. (Verwenden Sie einen elektronischen Detektor).
- Die gelieferte Anlage entspricht der Bestellung und stimmt mit dem Lieferschein überein.

Sollte das Produkt beschädigt sein, müssen die genauen Details innerhalb 48 Stunden nach der Lieferung (Arbeitstage) schriftlich per Einschreiben dem Frachtunternehmen gemeldet werden.

Eine Kopie des Schreibens ist an LENNOX und den Lieferanten bzw. Großhändler zur Kenntnisnahme zu senden.

Bei Nichtbeachtung kann das Frachtunternehmen für den Schaden nicht haftbar gemacht werden.

Bitte denken Sie daran, dass LENNOX nicht für Ausladen und Aufstellung verantwortlich ist.

3.1.1.1: Typenschild

Das Typenschild gibt alle Referenzdaten für das Modell an. Anhand des Typenschildes kann geprüft werden, dass die Maschine dem bestellten Modell entspricht. Auf dem Typenschild sind die Leistungsaufnahme der Maschine beim Hochfahren, die Nennaufnahme und die Versorgungsspannung angegeben.

Die Versorgungsspannung darf nicht mehr als  $\pm 10\%$  von den Angaben auf dem Typenschild abweichen.

Die Leistungsaufnahme beim Hochfahren des Systems ist der maximale Wert, der bei der spezifizierten Spannung zu erwarten ist. Die Spannungsversorgung beim Kunden muss auf den entsprechenden Strom ausgelegt sein. Daher muss geprüft werden, ob die Versorgungsspannung vor Ort mit der auf dem Typenschild angegebenen Spannung übereinstimmt. Weiterhin gibt das Typenschild das Produktionsjahr und den Typ des verwendeten Kältemittels sowie die erforderliche Füllmenge für jeden Verdichterkreis an.

**LENNOX** USINE LYON  
Z.I. LES MEURIERES  
Tel. 04 72 23 20 20 69780 MIONS - FRANCE

Type / Unit type: **SWR 135 DSK RE**

N° Serie / Serial N.R.: **130229/01**

Annee / Year: **07/2005**

Refrigerant / Fluide: **R407C**

Nombre de circuits / Circuits N.R.: **2**

Kg/Circuit: **C1 C2 C3 C4**

Pression Max. service HP / Max. operating pressure HP: **27 bar**

Pression Max. service BP / Max. operating pressure BP: **15 bar**

Puissance frigo nominale / Capacity: **162 Kw**

Alimentation Elec. principale / Elec. supply: **400/3/50 V/ph/Hz**

Alimentation Elec. auxiliaire / Elec. auxiliary: **24/1/50 V/ph/Hz**

Valeur alim. principale/auxiliaire / Elec. value supply/auxiliary: **KVA**

Temp. Air ambient Maxi / Air ambient temp. Maxi: **+45 °C**

Poids total / Unit weight: **1034 Kg**

Type compresseur / Compressor type: **ZR16-ZR310**

Pression d'épreuve HP / Test pressure HP: **32 bar**

Pression d'épreuve BP / Test pressure BP: **20 bar**

Pression Max. service HP / Max. operating pressure HP: **27 bar**

Pression Max. service BP / Max. operating pressure BP: **15 bar**

CE 0062

**LENNOX** Factory Mions  
Z.I. LES MEURIERES  
69780 MIONS FRANCE

CE 0062

Unit type : **MRC 570D NM1M**

Serial NR : **146054/01**

	Voltage (V)	Phase (Ph)	Frequency (Hz)	Current (A)	
Elec supply	400	3	50	Nominal	Starting
Elec auxiliary	24	1	50	417	668

	Min		Max	
	LP	HP	LP	HP
Pressure (PS) (bar)	-1	-1	29.5	42
Temperature (TS) (°C)	-20	-20	50	110
Storage Temperature (°C)	-30		50	

LP : Low Pressure side / HP : High Pressure side

Capacities (kW)		Ref charge (kg)				Dates	
Cooling	Heating	C1	C2	C3	C4	Prod.	Test
494	0	0	0	0	0	2011	16/03/2011

Fluid	Fluid group	Weight (kg)
R 410 A	2	1870

This product is used for Air Conditioning. Contains fluorinated greenhouse gases covered by the Kyoto protocol. Hermetically sealed.



**3.1.2 - Lagerung**

Nach der Anlieferung werden Maschinen nicht immer sofort eingesetzt und werden auf Lager genommen. Für die mittel- oder langfristige Lagerung empfehlen wir folgendes Vorgehen:

Stellen Sie sicher, dass sich kein Wasser im Hydrauliksystem befindet.

- Nehmen Sie die Abdeckungen des Wärmetauschers nicht ab.
- Entfernen Sie nicht die schützende Kunststoffolie.
- Stellen Sie sicher, dass Schaltschränke und Zugänge zur Elektrik verschlossen sind.
- Bewahren Sie alle gelieferten Teile und das Zubehör für den späteren Zusammenbau an einem trockenen und sauberen Ort auf, solange Sie die Anlage nicht verwenden.

**Es wird dringend empfohlen, die Maschinen an einem trockenen, geschützten Ort zu lagern. (Dies gilt insbesondere für Maschinen für den Innenbereich.))**

**3.2 - ANHEBEN DER MASCHINE**

**3.2.1 - Sicherheitsvorschriften**

Installation, Inbetriebnahme und Einstellung dieser Maschinen können gefährlich sein, wenn bestimmte Faktoren nicht beachtet werden. Dazu gehören zum Beispiel Betriebsdruck, elektrische Komponenten oder der Standort (Dach, Terasse und andere Strukturen über Bodenhöhe).

Zur Installation, Inbetriebnahme und Verrichtung von Servicearbeiten sind ausschließlich hoch qualifizierte Subunternehmer und Techniker befugt.

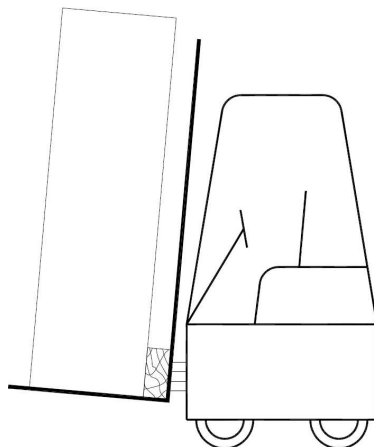
Bei der Ausführung von Servicearbeiten sind alle Empfehlungen und Hinweise auf Schildern und in Anleitungen der Maschinen ebenso zu beachten wie alle anderen anwendbaren Sicherheitsvorschriften.

- Befolgen Sie alle Sicherheitsempfehlungen und -vorschriften
- Tragen Sie eine Schutzbrille und Arbeitshandschuhe.
- Beim Umgang mit schweren oder sperrigen Maschinen beim Anheben, Bewegen und Absetzen vorsichtig vorgehen

**VORSICHT: VERGEWISSERN SIE SICH VOR DEM AUSFÜHREN VON SERVICEARBEITEN, DASS DIE VERSORGUNG DER MASCHINE ABGESCHALTET UND GEGEN WIEDEREINSCHALTEN GESICHERT IST.**

**ANMERKUNG: EINIGE MASCHINEN HABEN EINE ZUSÄTZLICHE 230V-REGELUNG FÜR STEUERZWECKE, DIE SEPARAT GETRENNT WERDEN MUSS. BITTE PRÜFEN SIE DIE VERDRÄHTUNGSPLÄNE.**

**3.2.2 - Transportpläne**



**3.2.3 - Handhabung**

Der Transport muss von qualifiziertem Personal durchgeführt werden. Beachten Sie genau die Hubanweisungen sowie alle anderen anwendbaren Sicherheitsverfahren. Eine Schutzbrille und Arbeitshandschuhe tragen. Beim Transport Vorsicht walten lassen, um ein Stauchen des Rahmens, der Paneele, des Schaltkastens usw. zu vermeiden.

**ANMERKUNG:**

**Weiterhin ist die Maschine in Verpackungsfolie eingewickelt. Es wird empfohlen, diesen Schutz während Transport und Anheben angebracht zu lassen und die Kunststoffplatten erst bei der Inbetriebnahme abzunehmen. (Dabei ist darauf zu achten, dass die Schutzfolie nicht weggeblasen wird.)**

**ANMERKUNG:**

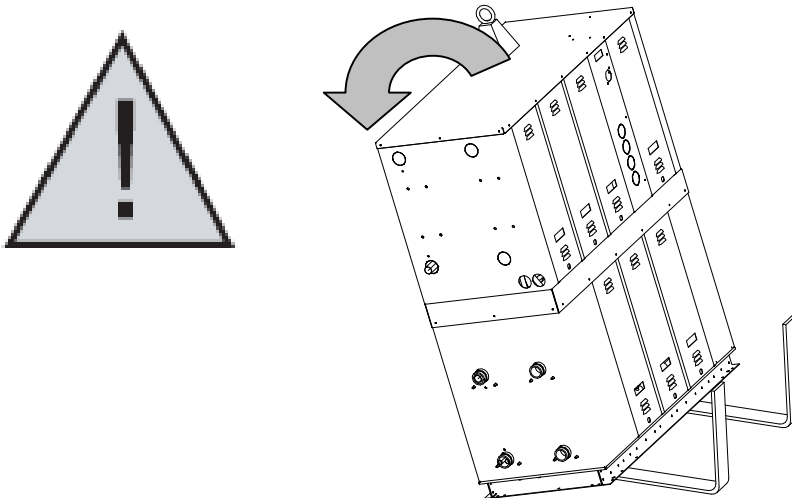
Gummi-Schwingungsdämpfer (AVM) und Werkzubehör sind für den Versand dem Bedienfeld *or in an extra box* beige packt (

Wenn die Maschine auf Schwingungsdämpfern montiert wird, sind diese vor der endgültigen Aufstellung an der Maschine anzubringen.

**VORSICHT: VERGEWISSEN BEI EINER ERNEUTEN INSSTALLATION, DASS DIE VERSORGUNGSPANNUNG DER MASCHINE ABGESCHALTET UND GEGEN WIEDEREINSCHALTEN GESICHERT IST.**

**ANMERKUNG: EINIGE MASCHINEN HABEN EINE ZUSÄTZLICHE 230V-REGELUNG FÜR STEUERZWECKE, DIE SEPARAT GETRENNT WERDEN MUSS. BITTE PRÜFEN SIE DIE VERDRAHTUNGSPÄNE.**

**WARNUNG : HYDROLEAN™ Größe 120,135 und 165 sind sehr schmal und hoch und es besteht die Gefahr des Überkippens beim Transport mit dem Gabestapler.**



**3.3 - ANFORDERUNGEN AN ANORDNUNG UND INSTALLATION**

Die nachfolgenden Vorbereitungen sind wichtig für die Installation der Kältemaschine :

- Die wassergekühlten Kältemaschinen des Typs HYDROLEAN™ oder MCW wurden für den Innenbereich konstruiert. Bitte fragen Sie bei Lennox nach, bevor Sie eine andere Installationsart wählen.
- Der Untergrund der Maschine muss plan, waagrecht und ausreichend fest sein, um das Gewicht der Maschine einschließlich seiner vollen Flüssigkeitsfüllung sowie gelegentlichem Wartungsgerät zu tragen.
- Wenn die Maschine auf dem Boden installiert ist, muss die tragende Fläche an frostgefährdeten Standorten auf Betonstützen ruhen, die unter die normale Frosttiefe reichen. Um der Übertragung von Schwingungen vorzubeugen, ist es immer ratsam, die tragenden Flächen von der allgemeinen Gebäudestruktur getrennt zu halten.
- In normalen Anwendungen erlaubt die Steifigkeit der Maschine und die Position der Lastpunkte eine Installation, bei der Vibrationen so gering wie möglich gehalten werden. In Installationen, in denen ein besonders geringes Maß an Vibrationen erforderlich ist, kann der Aufsteller Schwingungsisolatoren einsetzen.



Wenn Schwingungsisolatoren installiert werden, **MÜSSEN** flexible Anschlüsse für Wasserleitungen der Maschine verwendet werden. Schwingungsisolatoren müssen zuerst an der Maschine befestigt werden, bevor sie am Boden angebracht werden.

Die Auswahl von Schwingungsisolatoren mit geeigneter Belastbarkeit liegt nicht im Verantwortungsbereich der LENNOX.

- Die Maschine muss mit den Schwingungsisolatoren verschraubt sein, und die Schwingungsisolatoren müssen fest mit der tragenden Betonplatte verbunden sein.
- Prüfen Sie, dass die Schwingungsisolatoren bündig und plan auf dem Boden aufliegen. Falls erforderlich, sind Unterlegscheiben zu verwenden oder der Boden zu planen, aber es muss unter allen Umständen sichergestellt sein, dass die Isolatoren plan und vollflächig auf dem Boden aufliegen.

**Es ist wichtig, dass die Maschinen genau waagrecht installiert sind, anderenfalls verliert die Garantie.x**

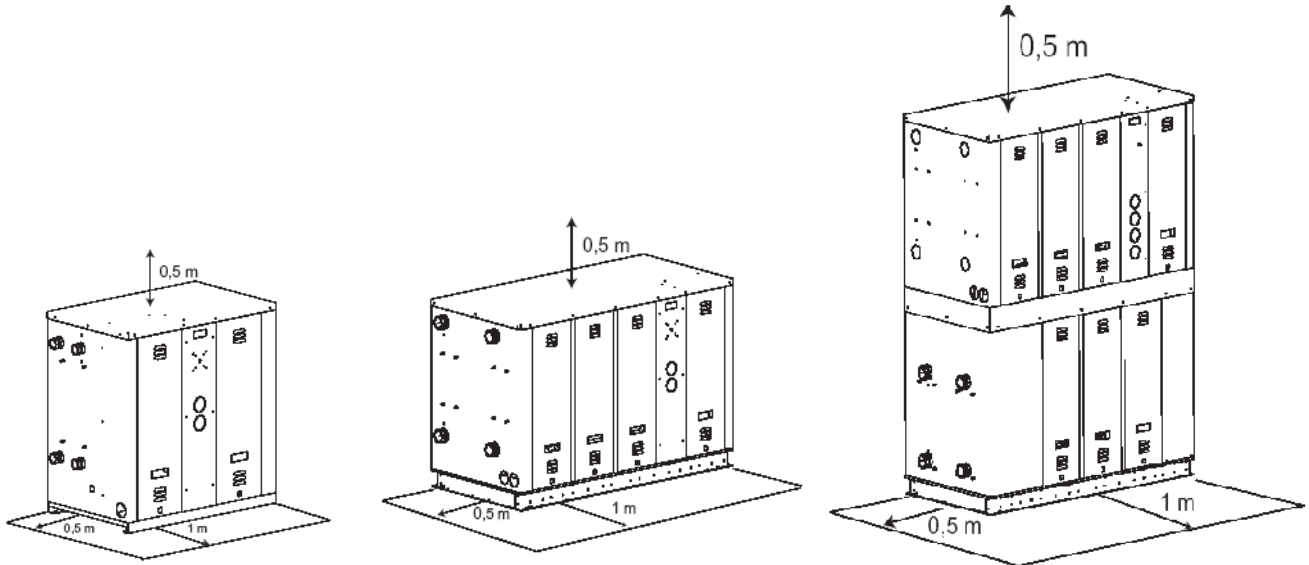
**ABSTANDSZEICHNUNGEN**

Weitere Informationen entnehmen Sie bitte Ihren Anwendungsrichtlinien oder den Zeichnungen, die mit der Maschine geliefert wurden.

HYDROLEAN™ 020 → 040

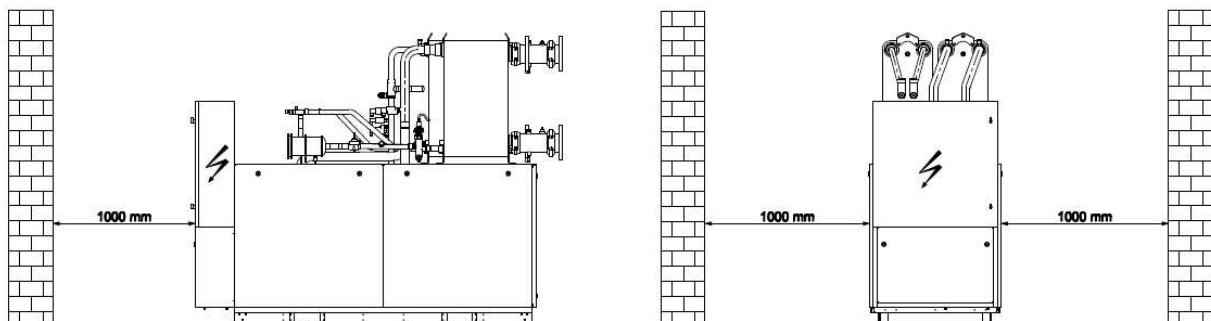
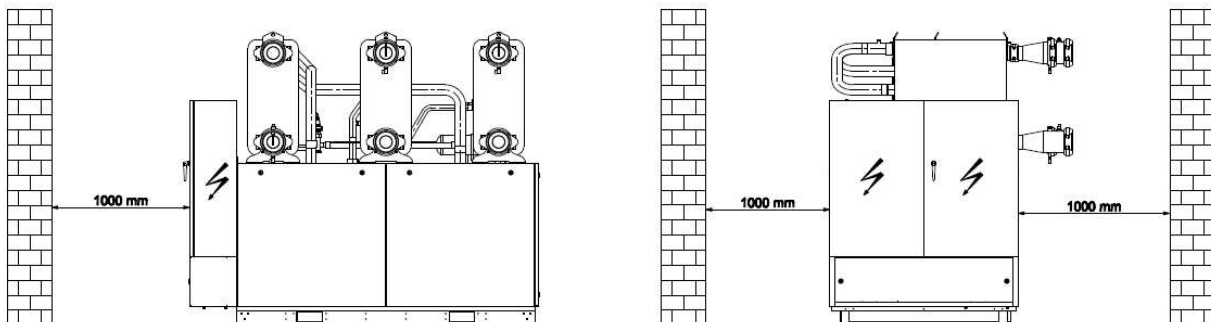
HYDROLEAN™ 050 → 100

HYDROLEAN™ 120 → 165



Bei allen Kältemaschinen ist ein Mindestabstand von 1 Meter zum Öffnen und für Servicearbeiten am Schaltschrank erforderlich. Bei Austausch des Verdichters, ist Meter notwendig, sie zu entfernen.

**MWC 450 - 510 - 570 - 650 - 720**



**MWC 180 - 230 - 280 - 330 - 380**

### 3.4 - WASSERANSCHLÜSSE

#### 3.4.1 - Wasseranschlüsse - Verdampfer/Verflüssiger

Vor dem Systemstart prüfen, ob die Wasserkreisläufe an die richtigen Wärmetauscher angeschlossen sind (z.B. Verwechslung zwischen Verdampfer und Verflüssiger oder Wasserein- und Wasserauslass). Die Wasserpumpe sollte vorzugsweise in Fließrichtung vor dem Verdampfer/Verflüssiger installiert, so dass diese unter Druck stehen. Die Wassereintritts- und -austrittsanschlüsse sind in den zertifizierten Zeichnungen, die mit der Maschine geliefert werden, oder in der Verkaufsliteratur angegeben.

Bei Rohrbündelwärmetauschern ist unten am Verdampfer ein Ablasstutzen vorhanden. Dort kann ein Ablaufrohr angeschlossen werden, um das Verdampferwasser für Servicearbeiten oder für die Stilllegung außerhalb der Saison abzulassen.

Die Verwendung eines Wasserfilters vor dem Wärmeaustauscher ist zwingend vorgeschrieben. Diese Filter müssen alle Partikel mit einem Durchmesser von mehr als 1 mm zurückhalten und müssen in einem Abstand von maximal 1 Meter vom Einlass des Austauschers installiert werden. Sie können als Option vom Hersteller geliefert werden.



#### **DAS FEHLEN EINES FILTERS VOR DEM EINLASS EINES PLATTENWÄRMETAUSCHERS FÜHRT ZUM VERLUST DER GARANTIE..**

Die Hydraulikpläne befinden sich in den Anhängen oder werden mit der Maschine geliefert.

Im Folgenden weitere wichtige Punkte zum Wasserkreislauf:

- . Die Wasserrohre dürfen weder radiale noch axiale Kräfte und auch keine Vibrationen an die Wärmetauscher übertragen. (Flexible Anschlüsse verwenden, um die Übertragung von Vibrationen zu vermindern.)
- . Installieren Sie unbedingt an allen Scheitelpunkten des Kreislaufs manuelle oder automatische Entlüftungen.
- . Installieren Sie unbedingt Abläufe an allen Tiefpunkten, damit der gesamte Kreislauf entleert werden kann.
- . Eine Expansionsvorrichtung muss installiert werden, damit der Druck in den Kreisläufen gehalten wird, außerdem eine Sicherheitsvorrichtung.

#### 3.4.2 - Wasseranalyse

Die Wärmetauscher sind aus kupfergelöteten AISI304 Edelstahlplatten gefertigt.

Zur Vermeidung, oder zumindest zur Begrenzung, der Korrosion an den Wärmetauschern, sollte das Wasser zunächst analysiert werden. Diese sollte die folgenden Merkmale erfüllen:

- . Elektrische Leitfähigkeit > 50µS/cm
- . pH 7.5-9
- . Sulfat,  $SO_4^{2-}$  < 70ppm
- .  $[HCO_3^-]/[SO_4^{2-}] > 1$
- . Ammoniak,  $NH_3$  < 0.5ppm
- . Freies  $CO_2$  < 10ppm
- . Cl- < 50ppm
- .  $Fe^{3+}$  < 0.5ppm

Der tatsächliche Korrosionsprozess ist allerdings sehr komplex und wird von mehreren sich gegenseitig bedingenden Faktoren beeinflusst. Die folgende Beständigkeitsrichtlinie ist ein Versuch, eine Vorstellung von der Korrosionsbeständigkeit von AISI 316 Edelstahl und reinem Kupfer in Wasser im Hinblick auf eine Reihe entscheidender chemischer Faktoren zu vermitteln. Die folgende Tabelle stellt daher eine erhebliche Vereinfachung dar und sollte nicht überbewertet werden.

Erläuterungen:

+ : Guter Widerstandswert unter normalen Bedingungen

0 : Korrosionsprobleme können insbesondere dann auftreten, wenn die Faktoren mit 0 bewertet werden

- : Verwendung wird nicht empfohlen.

WATER CONTAINING	CONCENTRATION mg/l ó ppm	AISI 316	COPPER
Alcalinity (HCNO <sub>3</sub> )	<70	+	0
	70-300	+	+
	>300	+	0
Sulfate (SO <sub>4</sub> <sup>2-</sup> )	<70	+	+
	70-300	+	-
	>300	0	-
HCO <sub>3</sub> / SO <sub>4</sub> <sup>2-</sup>	>1.0	+	+
	<1.0	+	-
Electrical conductivity	<10µS/cm	+	0
	10-500µS/cm	+	+
	>500µS/cm	+	0
pH	<6.0	0	0
	6.0-7.5	0/+	0
	7.5-9.0	+	+
	>9.0	+	0
Amonium (NH <sub>3</sub> )	<2	+	+
	2-20	+	0
	>20	+	-
Chloroides (Cl)	<50	+	+
	>50	0	0
Free chlorine (Cl <sub>2</sub> )	<1	+	+
	1-5	+	0
	>5	0/+	-
Hydrogen sulfide (H <sub>2</sub> S)	<0.05	+	+
	>0.05	+	-
Free( aggressive) Carbon Dioxide (CO <sub>2</sub> )	<5	+	+
	5-20	+	0
	>20	+	-
Total hardness (°dH)	4.0-8.5	+	+
Nitrate (NO <sub>3</sub> )	<100	+	+
	>100	+	0
Iron (Fe)	<0.2	+	+
	>0.2	+	0
Aluminium (Al)	<0.2	+	+
	>0.2	+	0
Manganese (Mn)	<0.1	+	+
	>0.1	+	0

**Achtung:** Gelöster Sauerstoff: Plötzliche Änderungen der Oxygenierungsbedingungen des Wassers sind zu vermeiden. Eine Störung der Oxygenierungsbedingungen kann zu einer Destabilisierung der Kupferhydroxide und zu einer Vergrößerung der Partikel führen.

Das Wasser muss analysiert werden; der installierte Wasserkreislauf muss alle für die Wasserbehandlung notwendigen Elemente enthalten: Filter, Additive, Zwischenaustauscher, Entlüftungsventil, Entlüftungen, Absperrventile je nach Ergebnis der Analyse.



**Aus diesen Gründen raten wir von einem Betrieb der Maschinen mit offenen Kreisläufen oder mit unbehandeltem Grundwasser ab (die Zusammensetzung kann sich ändern).**

Die Verwendung von unbehandeltem oder nicht richtig aufbereitetem Wasser kann Kalkablagerungen, Algen- und Schlammabildung sowie Korrosion und Erosion verursachen. Es ist ratsam, durch einen qualifizierten Wassertechniker prüfen zu lassen, welche Aufbereitungsmaßnahmen erforderlich sind. Der Hersteller kann keinerlei Haftung für Schäden übernehmen, die durch die Verwendung von unbehandeltem oder nicht richtig aufbereitetem Wasser, Salzwasser oder Sole entstehen.

Falls der Wasserkreislauf für einen Zeitraum von über einem Monat entleert werden muss, ist dieser mit Stickstoff zu befüllen, um das Risiko der Korrosion infolge von Belüftungsschwankungen zu vermeiden.

**3.4.3 - Frostschutz**

3.4.3.1: *Verwenden Sie eine Glykol-/Wasserlösung*

**BEIMENGEN VON GLYKOL IST DER EINZIGE WIRKSAME FROSTSCHUTZ**

Die Glykol-/Wasser-Lösung muss konzentriert genug sein, um einen sicheren Schutz zu gewährleisten und die Bildung von Eis bei den niedrigsten bei einer Anlage erwarteten Außentemperaturen zu verhindern. Treffen Sie geeignete Vorsichtsmaßnahmen, wenn Sie nicht passivierte MEG-Frostschutzlösung (Monoethylenglykol oder MPG Monopropylenglykol) verwenden. Bei diesen Frostschutzlösungen mit Sauerstoff kann Korrosion auftreten.

3.4.3.2: *Entleeren Sie die Anlage*

Es ist wichtig, dass an allen hoch liegenden Punkten des Wasserkreislaufs manuelle oder automatische Entlüftungsventile installiert sind. Um ein vollständiges Entleeren des Kreises sicherzustellen, achten Sie darauf, dass die Ablassventile an den niedrigsten Punkten des Kreislaufs installiert sind. Zum Entleeren des Kreislaufs müssen die Ablasshähne geöffnet werden und es muss sichergestellt sein, dass Luft eintreten kann.



Anmerkung : Entlüftungen sind nicht zum Einlassen von Luft gedacht.

**SCHÄDEN DURCH EINFRIEREN EINES VERDAMPFERS AUFGRUND DER WETTERBEDINGUNGEN SIND NICHT DURCH LENNOX' GARANTIE ABGEDECKT.**

**3.4.4 - Elektrolytische Korrosion**

Wir möchten Ihre Aufmerksamkeit auf das Problem der elektrolytischen Korrosion lenken, die durch unausgeglichene Erdungspunkte verursacht werden kann.



**DURCH ELEKTROLYTISCHE KORROSION VERURSACHTE SCHÄDEN AM Wärmetauscher SIND NICHT DURCH DIE MASCHINENGARANTIE ABGEDECKT.**

**3.4.5 – Mindestwasserkapazität**

3.4.5.1: *HYDROLEAN™*

Das Mindestvolumen des Kaltwasserkreislaufs ist anhand der nachstehenden Gleichung zu berechnen. Falls erforderlich, muss ein Vorratsbehälter installiert werden. Der ordnungsgemäße Betrieb von Regel- und Sicherheitsvorrichtungen ist nur bei ausreichendem Wasservolumen sichergestellt.

Das theoretische Volumen des Wasserkreislaufs für den einwandfreien Betrieb einer Klimaanlage kann anhand der folgenden Gleichung berechnet werden:

- Q → Kühlkapazität der Kältemaschine in kW
- N → Anzahl der Leistungsstufen der Kältemaschine
- Dt → Wassertemperatur-Differenz

$$V_t = 72 \times Q / (n \times dt) \text{ liter}$$

Zum Beispiel beträgt das Mindestvolumen bei einer Kältemaschine mit 100 kW, Wassertemperaturen von 12°C/7°C und 4 Leistungsstufen:

$$V_t = 72 \times 100 / (5 \times 4) = 360 \text{ L}$$

Diese Gleichung gibt das Mindest-Wasservolumen der Installation an, das einen Temperaturanstieg des Wasserkreislaufs um (dt/n)°C während des Mindestlaufzeit-Schutzzyklus des Verdichters sicherstellt. Diese Gleichung ist nur auf Klimaanlage-Installationen anwendbar und darf nicht für die Prozesskühlung verwendet werden, wo eine stabile Temperatur erforderlich ist.

**3.4.5.2: MWC™**

Dank der mehrstufigen Leistungsregelung und der Wiederanlaufverzögerung des Verdichters kann MWC™ mit einer Mindestmenge für den Wasserkreislauf arbeiten, wie im Folgenden definiert. Dadurch kann die Installation eines Pufferspeichers in den meisten Klimaanlage überflüssig werden (z.B. MWC™-Anwendung mit Gebläsekonvektoren). :

Bei allen Systemarten hängt die Mindestwassermenge von der Anwendung ab Dieser ist anhand der folgenden Formel zu bestimmen

$$V_{\text{mini}} = 86 \times Q / (n \times dt)$$

Wobei:

V die Mindestwassermenge der Anlage ist

Q die Kälteleistung der Kältemaschine

N Stufe ist die Anzahl der im Gerät verfügbaren Regelstufen

Dt der maximal zulässige Temperaturanstieg (Dt = 6°C für eine Klimaanlage)

Bei einem Kaltwassersatz MWC/MRC

Gerätegröße	Anzahl der Stufen	Mindestwassermenge (l)
180	4	645
230	5	659
280	6	669
330	5	946
380	4	1362
450	6	1075
510	6	1218
570	6	1362
650	6	1553
720	6	1720

Hinweis: Das Volumen des Verflüssigerwasserkreislaufs hat keinerlei Einfluss auf den Betrieb des Kaltwassersatzes. Bei Wärmepumpenbetrieb (mit Heißwassersollwert-Regeloption) muss das Volumen des Verflüssigerwasserkreislaufs mit derselben Formel entsprechend der Heizleistung berechnet werden.

Glykolkorrekturfaktoren:

minimale Umgebungstemperatur oder Wasseraustrittstemperatur	Ethylenglykol %	Druckverlust	Wasserdurchfluss	Kälteleistung	Heizleistung
+5 --> 0°C	10%	1,05	1,02	0,99	0,994
0 --> -5°C	20%	1,1	1,05	0,98	0,993
+5 --> -10°C	30%	1,15	1,08	0,97	0,99
-10 --> -15°C	35%	1,18	1,1	0,96	0,987

Beispiel: 20% Glykol anstatt Wasser -->: Wasserdurchfluss x 1,05; Druckverlust x 1,1; Kälteleistung x 0,98

### 3.4.6 - Strömungswächter



Am Verdampfer-Wassereinlass oder Auslass muss ein Strömungswächter installiert werden, um einen Wasserdurchfluss durch den Wärmeaustauscher erkennen zu können, bevor die Maschine gestartet wird. Damit wird der Verdichter gegen einen eventuellen Rückfluss während des Hochfahrens geschützt und Eisbildung im Verdampfer verhindert, wenn der Durchfluss am Wassereinlass unterbrochen ist.

Strömungswächter sind bei einigen Einheiten serienmäßig vorhanden und können immer als zusätzliche Option gewählt werden. Der Ruhekontakt des Strömungswächter ist an die dafür vorgesehenen Klemmen des Maschinenschaltschranks anzuschließen. (Siehe Verdrahtungsplan, der mit der Maschine geliefert wird). Der Kontakt ist normalerweise geschlossen und zeigt fehlenden Durchfluss durch Öffnen an.

Wenn kein Strömungswächter installiert und an das LENNOX Bedienfeld angeschlossen ist, verlischt die Garantie.

## 3.5 - ELEKTRISCHE ANSCHLÜSSE

Kontrollieren Sie zuerst, dass die Spannungsversorgung vom Gebäude korrekt an den Installationsort herangeführt wird und dass der Kabelquerschnitt für den Einschalt- und Betriebsstrom ausreichend dimensioniert ist. Festen Sitz aller elektrischen Anschlüsse überprüfen. Sie MÜSSEN unbedingt sicherstellen, dass die zur Versorgung angeschlossene Spannung mit der Spannung übereinstimmt, für die die Maschine ausgelegt ist.

Zwischen Versorgungskabel und Maschine ist ein Haupttrennschalter vorzusehen, um die Maschine bei Bedarf vollständig vom Netz trennen zu können. Kältemaschinen sind in der Regel mit einem Haupttrennschalter ausgestattet. Wenn dies nicht der Fall ist, kann dieser nachträglich als Option eingebaut werden.

### WARNUNG



**Die Verdrahtung muss alle anwendbaren Vorschriften erfüllen. Auch Art und Position der abgesicherten Trennvorrichtungen müssen den Vorschriften entsprechen. Aus Sicherheitsgründen sind sie gut sichtbar und in Reichweite der Maschine zu installieren. Alle Maschinen müssen durchgängig geerdet sein.**

### WICHTIG



**Der Betrieb einer Maschine mit der falschen Spannungsversorgung oder mit einer übermäßigen Phasenasymmetrie stellt eine missbräuchliche Verwendung dar, die nicht durch die Garantie der LENNOX abgedeckt ist. Wenn die Phasenasymmetrie 2 % bei der Spannung und 1 % beim Strom überschreitet, wenden Sie sich umgehend an Ihren Stromversorger, bevor Sie die Maschine in Betrieb nehmen.**

## 3.6 - GERÄUSCHPEGEL

Bei Kühl- und Klimaanlage stellen Flüssigkeitskühler eine wesentliche Geräuschquelle dar.

Aufgrund der technischen Gegebenheiten in Konstruktion und Produktion kann der Geräuschpegel nicht nennenswert unter das spezifizierte Maß gesenkt werden.

Während die Geräuschpegel der Maschine selbst nicht beeinflusst werden können, bietet die Installationsumgebung Möglichkeiten zur Geräuschsenkung. Die Qualität der Installation kann das anfängliche Geräuschverhalten verbessern oder verschlechtern: es kann erforderlich sein, weitere Maßnahmen wie Schalldämmung oder Verkleidungen extern um die Maschine herum zu installieren. Der Installationsstandort spielt eine wesentliche Rolle: Reflexion, Absorption, Übertragung von Vibrationen.

Auch die Art des Maschinenunterbaus ist sehr wichtig: die Trägheit des Raumes und die Wandstrukturen wirken sich auf die Installation und deren Verhalten aus.

Bevor Sie weitere Schritte ergreifen, prüfen Sie zunächst, ob die Geräuschpegel für die Umgebung akzeptabel sind oder nicht, was vertretbar ist und welche Maßnahmen zu vernünftigen Kosten realisierbar sind. Prüfen Sie, welche Art von Schalldämmung und in welchem Umfang diese am Gerät, an der Installation (Schalldämpfer, Schwingungsisolatoren, Abschirmungen) und am Gebäude (verstärkte Böden, Zwischendecken, Wandverkleidungen) erforderlich ist.

Unter Umständen kann es sinnvoll sein, sich an ein Ingenieurbüro zu wenden, das sich mit Schallschutz befasst.



### 3.7 - ANSCHLUSS VON SPLIT-SYSTEMEN

Die Anschlüsse zwischen Maschine und Verflüssiger müssen von einem qualifizierten Kältetechniker unter Beachtung wichtiger Vorsichtsregeln hergestellt werden.

Insbesondere die Form und Abmessungen der Heißgasleitungen müssen sorgfältig abgestimmt werden, so dass in jedem Fall die optimale Ölrückführung gewährleistet ist (Öl wird durch vertikale Saugleitungen abtransportiert) und die Flüssigkeit nicht in den Kompressor zurückfließen kann, wenn dieser nicht läuft. Alle aufsteigenden Druckleitungen müssen, wie in der folgenden Zeichnung dargestellt, mit Ölhebepögen ausgestattet sein. Ab einer Höhendifferenz von 6 m sind weitere Ölhebepögen notwendig.

Wenn die Maschine für den Betrieb bei verminderter Leistung konzipiert ist, muss die Rohrgröße so berechnet werden, dass die Gasgeschwindigkeit auf bei verminderter Leistung ausreichend ist. Daher sind doppelte Druckleitungen mit dem optimalen Durchmesser für etwa 2/3 der Gesamtleistung an der größeren Leitung und für etwa 1/3 der Gesamtleistung an der kleineren Leistung zu installieren. Genügend Rohrträger verwenden und die Leitungen so auslegen, dass ein hydraulischer Staudruck vermieden wird. Der gesamte Druckverlust in der Flüssigkeitsleitung darf nicht zu einer Phasenänderung führen. In die Schätzung des Gesamtdruckverlusts in der Flüssigkeitsleitung ist der Druck vom Filtertrockner, vom Feuchtigkeitsschauglas und vom Magnetventil einzubeziehen. Externe Kondensatoren sind für eine Unterkühlung von mindestens 3°C auszuwählen.

Nichtberücksichtigung dieser Planungsregeln führt zum Verlust der Verdichtergarantie. Wir raten dazu, die ASHRAE-Empfehlungen zu befolgen.

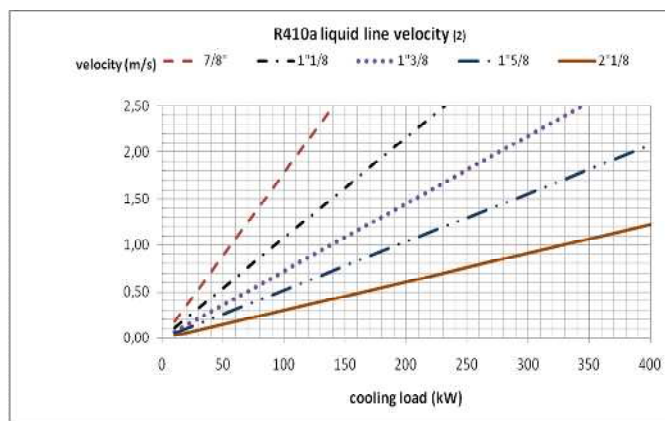
#### 3.7.1 - Dimensionierung der Flüssigkeitsleitung

Legen Sie die Flüssigkeitsleitung auf folgende Bedingungen aus :

- 1) Betriebsbedingungen bei Vollast
- 2) Maximaler Druckverlust von 100 kPa
- 3) Flüssigkeits-Geschwindigkeit unter 2 m/s (um Flüssigkeitsrücklauf zu verhindern).
- 4) Achten Sie bei vertikal verlaufenden Flüssigkeitsleitungen auf eine ausreichende Flüssigkeitsunterkühlung, um dem reduzierten statischen Druck entgegenzuwirken und Nachverdampfen zu vermeiden.

*Für MWC™-Geräte:*

Falls das Kältemittel in der Flüssigkeitsleitung in den gasförmigen Zustand umschlägt, weil der Druckverlust zu stark ist oder der Anstieg zu hoch ist, funktioniert das Kältesystem nicht korrekt. Die Flüssigkeitsunterkühlung ist die einzige Methode die das Umschlagen des Kältemittels in den gasförmigen Zustand aufgrund eines Druckverlusts in der Leitung zu verhindern. Ein Druckverlust, der 1,5°C der gesättigten Temperatur entspricht, darf nicht überschritten werden. Die Größengestaltung der Flüssigkeitsleitung ist besonders zu beachten, wenn das Expansionsventil an höherer Stelle liegt als der Verflüssiger. Der Gesamtdruckverlust in der Flüssigkeitsleitung ist die Summe des Reibungsverlustes plus das Gewicht ( $g \cdot \rho \cdot \Delta h$ ) der Säule des flüssigen Kältemittels. Eine zusätzliche Unterkühlung ist möglicherweise zu installieren, um einen Phasenwechsel in der Flüssigkeitsleitung zu verhindern, wenn der Gesamtdruckabfall zu hoch ist. Bei 45°C liegt die Volumenmasse des Kältemittels R410A in der flüssigen Phase bei etwa 940 kg/m<sup>3</sup>. Ein Druck von 1 Bar entspricht einer Flüssigkeitssäule von:  $100\ 000 / (940 \times 9,81) = 10,8$  m. **Die empfohlene Maximalgeschwindigkeit in der Flüssigkeitsleitung liegt bei 1,5m/s**, damit werden Flüssigkeitsschläge verhindert, wenn das Magnetventil schließt.



(2): Bei 45°C und 5°C Unterkühlung sowie einer Ansaugtemperatur von 8°C; bei anderen Bedingungen den entsprechenden Faktor aus der Tabelle verwenden.

#### 3.7.2 - Druck- und Saugleitungen

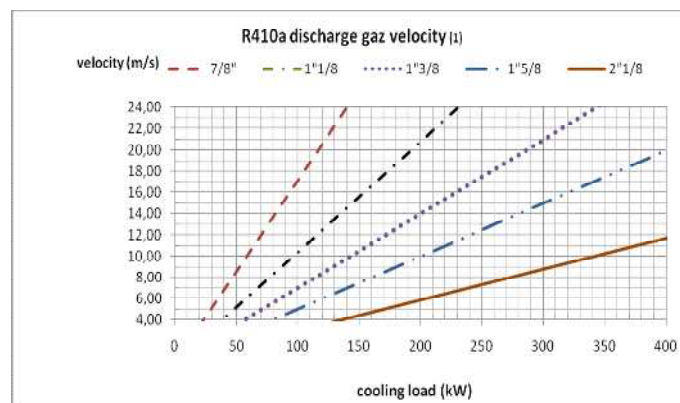
Diese Leitungen sind so auszulegen, dass in vertikalen Abschnitten eine Gasgeschwindigkeit erreicht wird, die einen Verdichteröltransport und einen stetigen Rücklauf an den Verdichter ermöglicht (Tabelle C und D). Dimensionieren Sie vertikal verlaufende Leitungen anhand der folgenden Tabelle.

Horizontal verlaufende Leitungen können mit einem größeren Durchmesser ausgelegt sein, um den Druckverlust in vertikalen Leitungen zu kompensieren.

Der gesamte Druckverlust in den Rohrleitungen darf maximal 1°C bei Sättigungsdruck auf der Saugseite entsprechen.

Für MWC™-Geräte:

Der Druckverlust am Kompressorausstoß (Rohre zwischen dem Kompressorauslass und dem Verflüssigereinlass) muss so klein wie möglich sein, um die Leistungsverlust im System zu begrenzen (bei einer Kondensationstemperatur von 50°C bei einem äquivalenten Druckabfall (1,07 Bar) von 1,5°C steigt die Leistungsaufnahme des Kompressors um 3%, die Kälteleistung sinkt um 2,5%). Maximale Kältemitteltemperatur: 15m/s; **Mindestgeschwindigkeit in den horizontalen Leitungen: 3,5m/s; Mindestgeschwindigkeit in den Steigleitungen: 8m/s.**

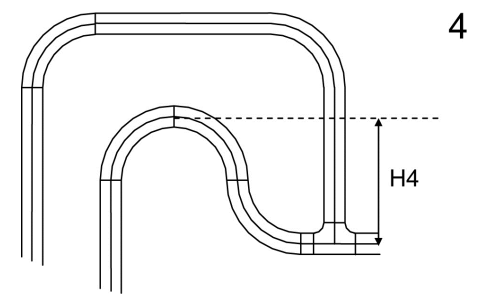
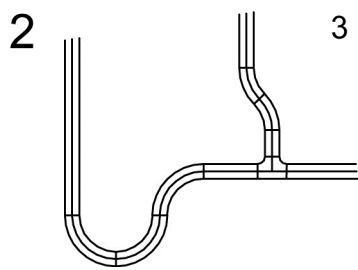
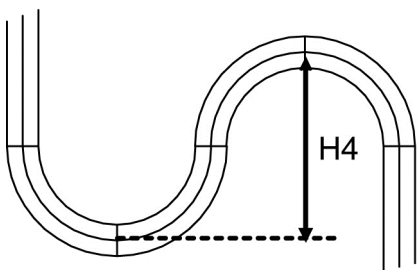
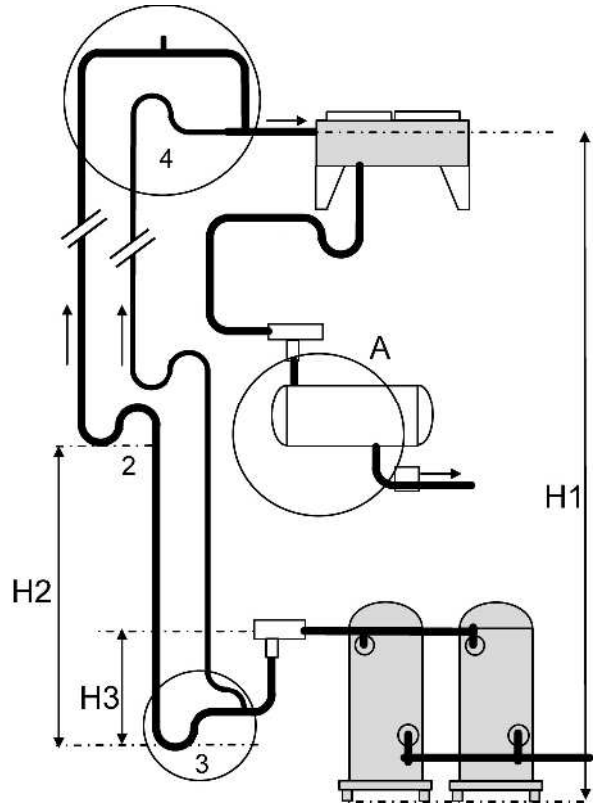
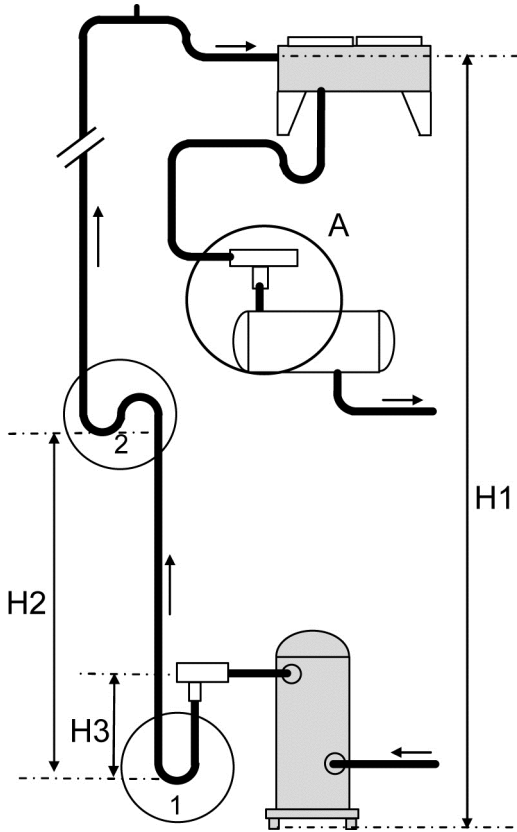


Bei 50°C Kondensationstemperatur und 8°C Ansaugtemperatur; bei anderen Bedingungen den entsprechenden Faktor aus der Tabelle verwenden.

MASCHINEN MIT EXTERNEM VERFLÜSSIGER

Maschine mit externem Verflüssiger ohne Leistungsregelung

Maschine mit externem Verflüssiger mit Leistungsregelung



- H1: 15 m. maxi
- H2: 5 m. maxi
- H3: 0,3 m. maxi
- H4: 0,15 m. maxi

- 1 - Unterer Syphon mit einem Rohr
- 2 - Enger Syphon
- 3 - Unterer Syphon mit Doppelrohr
- 4 - Oberer Syphon mit Doppelrohr

WARNUNG : Der Flüssigkeitsstand zwischen Verflüssiger und Rückschlagventil A muss den Druckverlust am Rückschlagventil kompensieren.

Für HYDROLEAN™-Geräte:

Mindestkälteleistung in kW, um einen Öltransport in vertikal verlaufenden Saugleitungen sicherzustellen.													
Kältemittel : R407C													
Sättigungstemperatur °C	Sauggas-temperatur °C	Leitungs-Außendurchmesser (Nennmaß), mm											
		12	15	18	22	28	35	42	54	67	79	105	130
-5	0	0,39	0,71	1,20	2,04	3,88	6,88	11,11	21,31	36,85	55,86	115,24	199,30
	10	0,37	0,68	1,14	1,94	3,68	6,53	10,54	20,20	34,94	52,95	109,25	189,14
5	10	0,47	0,86	1,45	2,47	4,69	8,33	13,44	25,77	44,58	67,56	139,39	241,30
	20	0,44	0,81	1,36	2,31	4,39	7,79	12,58	24,13	41,73	63,25	130,49	225,90

Minimum refrigeration capacity in kW for oil entrainments up HOT-Gas risers													
Kältemittel : R407C													
Druckseitige Sättigungstemperatur °C	Druckgas-temperatur °C	Leitungs-Außendurchmesser (Nennmaß), mm											
		12	15	18	22	28	35	42	54	67	79	105	130
30	70	0,60	1,09	1,84	3,13	5,95	10,55	17,03	32,65	56,47	85,59	176,59	305,70
	80	0,58	1,06	1,79	3,04	5,78	10,25	16,55	31,74	54,90	83,21	171,67	297,19
	90	0,57	1,04	1,74	2,96	5,64	10,00	16,14	30,95	53,53	81,13	167,39	289,77
40	80	0,62	1,13	1,90	3,24	6,16	10,93	17,65	33,85	58,55	88,73	183,07	316,92
	90	0,60	1,10	1,85	3,16	6,00	10,65	17,19	32,96	57,01	86,40	178,26	308,60
	100	0,58	1,07	1,80	3,07	5,83	10,34	16,70	32,02	55,38	83,94	173,17	299,79
50	90	0,63	1,16	1,94	3,31	6,29	11,16	18,02	34,55	59,77	90,58	186,88	323,52
	100	0,61	1,12	1,88	3,21	6,10	10,82	17,47	33,50	57,95	87,83	181,21	313,70
	110	0,60	1,09	1,83	3,13	5,94	10,54	17,02	32,63	56,44	85,53	176,47	305,49

Korrekturtabellen für MWC™-Geräte:

Korrekturfaktoren für die Gasausstoßgeschwindigkeit		Kondensationstemperatur °C							
		25	30	35	40	45	50	55	60
Ansaugtemperatur °C	13	<b>1,37</b>	<b>1,25</b>	<b>1,15</b>	<b>1,07</b>	<b>1,01</b>	<b>0,96</b>	<b>0,93</b>	<b>0,92</b>
	8	<b>1,41</b>	<b>1,30</b>	<b>1,20</b>	<b>1,11</b>	<b>1,05</b>	<b>1,00</b>	<b>0,97</b>	<b>0,96</b>
	3	<b>1,47</b>	<b>1,34</b>	<b>1,24</b>	<b>1,16</b>	<b>1,09</b>	<b>1,04</b>	<b>1,01</b>	<b>1,00</b>

Korrekturfaktoren für die Flüssigkeitsleitungsgeschwindigkeit		Flüssigkeitsleitungstemperatur °C, 5°C unterkühlt							
		20	25	30	35	40	45	50	55
Ansaugtemperatur °C	13	<b>0,67</b>	<b>0,72</b>	<b>0,77</b>	<b>0,83</b>	<b>0,90</b>	<b>0,99</b>	<b>1,10</b>	<b>1,23</b>
	8	<b>0,67</b>	<b>0,72</b>	<b>0,78</b>	<b>0,84</b>	<b>0,91</b>	<b>1,00</b>	<b>1,11</b>	<b>1,24</b>
	3	<b>0,68</b>	<b>0,73</b>	<b>0,78</b>	<b>0,85</b>	<b>0,92</b>	<b>1,01</b>	<b>1,12</b>	<b>1,26</b>

**3.7.3 - Mechanische Isolierung der Kältemittelleitungen**

Kältemittelleitungen sind gegen das Gebäude zu isolieren, um eine Übertragung von Schwingungen der Leitungen auf das Gebäude zu unterbinden. Achten Sie darauf, eine Schwingungsisolierung nicht dadurch unwirksam zu machen, dass Kältemittelleitungen oder elektrische Leitungen zu starr befestigt werden. Starre Rohrleitungen übertragen Schwingungen auf das Gebäude.

Eine fehlende oder unzureichende Schwingungsisolierung kann zur vorzeitigen Ermüdung von Kupferleitungen und zu Gasaustritten führen.

### 3.7.4 - Druckprüfung

Um beim Lötens Zunderbildung in den Leitungen zu vermeiden, blasen Sie etwas trockenen Stickstoff durch die Leitungen.

Die Leitungen müssen aus vollständig sauberem Rohr hergestellt werden, das während der Lagerung und bei

Unterbrechungen der Verbindung verschlossen war.

Beachten Sie bei den Arbeiten die folgenden Vorsichtshinweise:

- 1) Arbeiten Sie nicht in geschlossenen Räumen, in denen kein Luftaustausch stattfindet. Kältemittel kann zu Erstickung führen. Achten Sie auf eine ausreichende Be- und Entlüftung.
- 2) Verwenden Sie für die Dichtheitsprüfung keinen Sauerstoff und kein Acetylen anstelle von Kältemittel und Stickstoff: Dies kann eine gewaltige Explosion verursachen.
- 3) Verwenden Sie immer Druckminderer, Absperrventile und eine Druckanzeige zur Einstellung und Überwachung des Prüfdrucks im System. Ein zu hoher Druck kann die Maschine durch Bersten beschädigen und/oder eine Explosion und schwere Verletzungen verursachen.

Stellen Sie sicher, dass Druckprüfungen an Flüssigkeits- und Gasleitungen in Übereinstimmung mit allen anwendbaren Vorschriften erfolgt. Vor der Inbetriebnahme einer auf einem Behälter installierten Maschine müssen Rohrleitungen und Verflüssiger getrocknet werden. Das Trocknen sollte mit einer zweistufigen Vakuumpumpe erfolgen, die einen Unterdruck von 600 Pa absolut aufbauen kann.

Die besten Ergebnisse werden mit einem Vakuum bis hinunter zu 100 Pa erzielt.

Um diesen niedrigen Druck bei normalen Temperaturen von etwa 15 °C zu erreichen, muss die Pumpe meist für 10 bis 20 Stunden in Betrieb bleiben. Die Pumpdauer ist kein Maß für den Wirkungsgrad. Der Druck muss geprüft werden, bevor das Gerät in Betrieb genommen wird.

### 3.7.5 - Kältemittelfüllung

*Für MWC™-Geräte:*

Kältemaschinen mit R407C müssen in der Flüssigkeitsphase gefüllt werden. Füllen Sie eine mit R407C betriebene Maschine nie in der Gasphase (Gas): die Zusammensetzung des Gemisches kann sich ändern. Die Flüssigfüllung erfolgt über einen Anschluss an das Flüssigkeits-Absperrventil, oder den Schnellverbinder der Flüssigkeitsleitung am Ventilauslass.

Bei Maschinen, die R22 verwenden, kann die Befüllung in der Gasphase vorgenommen werden. In diesem Fall erfolgt der Anschluss an das Ventil an der Saugseite.

*Für HYDROLEAN™-Geräte:*

In sich geschlossene Einheiten sind bereits beim Versand komplett mit Kältemittel befüllt. Split-Geräte erfordern meistens ein Nachfüllen. Dieses kann bei der Installation oder zu einem späteren Zeitpunkt erforderlich sein. Kaltwassersätze mit R410a sind in der flüssigen Phase zu befüllen. In der flüssigen Phase entweder ein Flüssigkeitsabsperrventil oder den Schnellanschluss (Schraderventil) an der Flüssigkeitsleitung des Ventilauslasses anbringen.

### Hinweis für alle Maschinen:

Split-Geräte besitzen eine Kältemittel- oder Stickstofffüllung. Vor dem Ziehen des Vakuums für das Trocknen, die Maschine komplett entleeren. Bei jedem Hinzufügen von Kältemittel den Stand am Schauglas prüfen, falls vorhanden, außerdem die Menge der Flüssigkeitsunterkühlung am Verflüssigerauslass im Verhältnis zum vorgesehenen Systemwert prüfen. In keinem Fall Kältemittel nachfüllen, bevor die Maschine einen stabilen Betriebszustand erreicht hat. Nie zu viel Kältemittel in ein System füllen, dies wird den Betrieb nachteilig beeinträchtigen.

Überfüllung verursacht:

- Zu hoher Druck an der Druckseite,
- Die Gefahr eines Verdichterschadens,
- Zu hohe Leistungsaufnahme.

### 3.7.6 - Öfüllung

Sämtliche Maschinen werden mit einer kompletten Öfüllung geliefert. Vor dem Start oder danach ist kein Nachfüllen notwendig. Wenn ein Kompressor bei Split-Geräten ausgetauscht wird, kann es aufgrund der Länge der installierten Rohre notwendig sein, etwas Öl nachzufüllen (RL32-3MAF oder Nachfüllen mit MOBIL EAL Arctic 22CC bei MWC™-Geräten, zu HYDROLEAN™-Geräten siehe die folgende Tabelle). Ein Überfüllen mit Öl kann zu ernsthaften Problemen im System, insbesondere an den Kompressoren, führen.

### 3.7.7 PED-KATEGORIE

Die PED-Kategorie für die gesamte Baureihe MRC (und MWC) ist Kategorie II.

**4 – KONTROLLEN VOR DER INBETRIEBNAHME**



**WICHTIG**

- Inbetriebnahme und Einrichtung müssen von einem von LENNOX autorisierten Techniker vorgenommen werden.

- Schalten Sie die Spannungsversorgung für die Kurbelgehäuseheizung nie ab, außer bei langwierigen Servicearbeiten oder saisonalen Außerbetriebsetzungen

Überprüfen Sie, dass alle Ablauf- und Spülstopfen installiert und fest angezogen sind, bevor Sie die Anlage mit Wasser füllen.

**4.1 - GRENZWERTE**

Vergewissern Sie sich vor dem Betrieb, dass die in den «ANHÄNGEN» am Ende dieser Anleitung angegebenen Betriebsgrenzwerte der Maschine eingehalten werden. Diese Tabelle gibt Ihnen alle erforderlichen Informationen zum Betriebsbereich der Maschine.

Bitte lesen Sie auch den Abschnitt «Risikoanalyse und Gefahrenabschätzung nach Richtlinie 97/123» in den «ANHÄNGEN» am Ende dieser Anleitung, oder die mit der Maschine gelieferten Informationen.

**4.2 - PRÜFUNGEN DES KÄLTEMITTELKREISLAUFS UND EMPFEHLUNGEN**

Überprüfen Sie bei Split-Systemen, dass die Installation entsprechend der Empfehlungen im Installationsabschnitt ausgeführt wurde.

Eine Zeichnung des Kältemittelkreislaufs der Maschine befindet sich in den «ANHÄNGEN» am Ende dieser Anleitung, oder wird mit der Maschine geliefert.

**4.3 - INSTALLATION EXTERNER HYDRAULIKKOMPONENTEN**

Einige Hydraulikkomponenten werden von Lennox lose geliefert :

**01** Victaulic-Kupplungskit

**02** Einlassfilter des Wassers für den Verdampfer

**03** Einlassfilter für Wasser des Verflüssigers

**04** Druckregelventil für Wasser

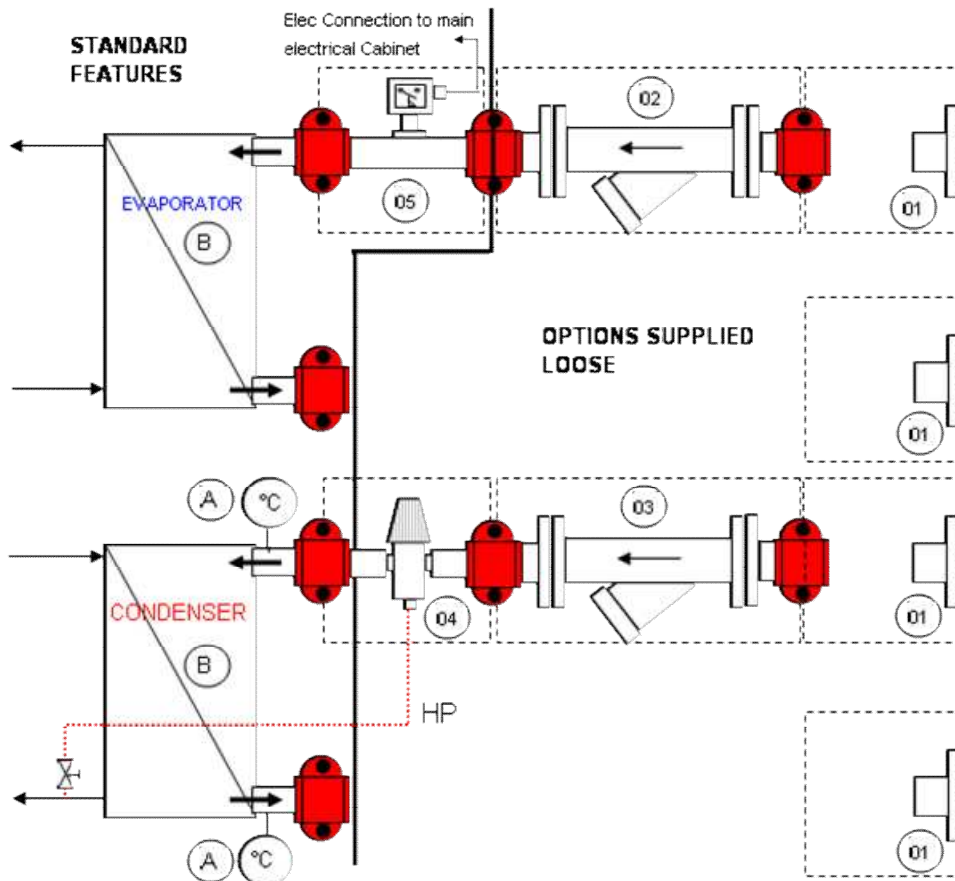
**A** Sensor für die Einlass- und Auslaßtemperatur des Wassers

Option Schalter für heißes Wasser

**B** Heat exchangers

**05** Laufrad-Strömungswächter

Anleitungen zur Installation und zu den Anschlüssen finden Sie im Abschnitt "OPTIONEN".



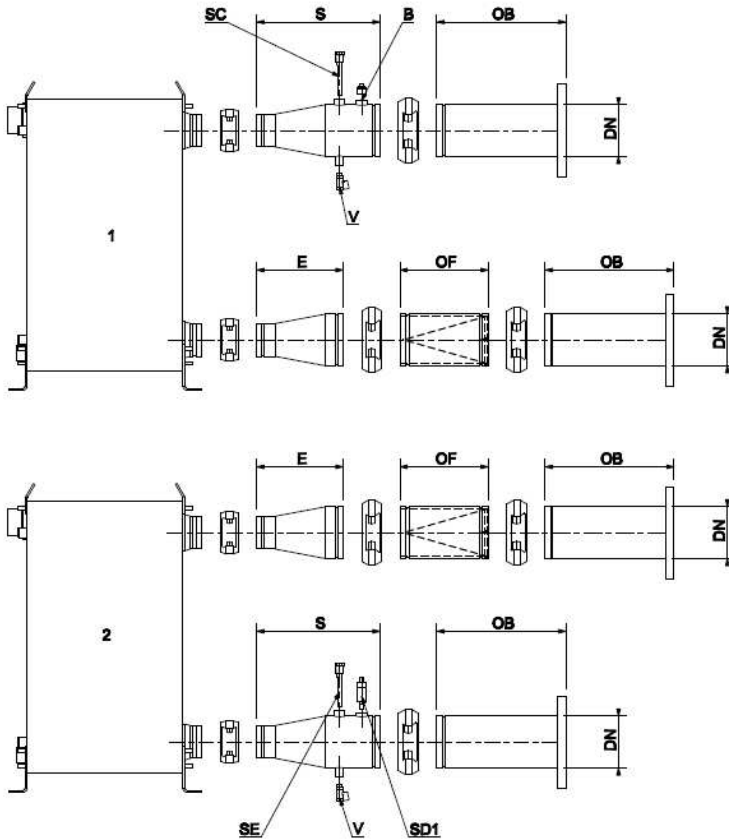


Diese Komponenten befinden sich in den Geräten oder sind außerhalb angebracht und müssen von einem qualifiziertem Techniker installiert werden.  
 Anmerkung : Bei Plattenwärmeaustauschern ist ein Filter am Einlass des Austauschers zwingend erforderlich.

Diese Filter müssen alle Partikel mit einem Durchmesser von mehr als 1 mm zurückhalten.

### 4.4 – HYDRAULIKANSCHLÜSSE UND OPTIONEN

Die Standardanschlüsse sind Victaulic-Flanschanschlüsse, Filter sind Optionen



	E	S	OB	OF	SC	SE	DN
MWC 180							
MWC 230							
MWC 280	-	215	80				100
MWC 330					RT.WCOUT		
MWC 380				240		RT.WEOUT	
MWC 450							
MWC 510							
MWC 570	235	335	350				125
MWC 650					RT.WCOUT1 RT.WCOUT2		
MWC 720							

1:	Verflüssiger
2:	Verdampfer
B:	Stecker
DN:	Durchmesser
E:	Wassereintritt
OB:	Flansch-Option
OF:	Filter-Option
S:	Wasseraustritt
SE:	Verdampfersensor + Tauchhülse
SC:	Verdampfersensor + Tauchhülse
SD1:	Strömungswächter
V:	des Ventils

Für die Inbetriebnahme ist der Strömungswächter am Rohr „S“ des Verdampfers anzubringen und mittels eines Spezialanschlusses am Stromkabel für den Strömungswächter anzuschließen. Die Auslassensoren sind in den Tauchhülsen anzubringen. Die Kabel für den Strömungswächter und den Auslasssensor sind bereits am Schaltpult angeschlossen und am Rahmen angebracht. Die Filter sind an den Wärmetauschereinlässen installiert.

## 4.5 - CHECKLISTE VOR DEM HOCHFahren

Kontrollieren Sie die folgenden Punkte, bevor Sie mit dem Systemstart beginnen, und selbst vor einem kurzen Testlauf. Vergewissern Sie sich, dass alle Ventile im Kältemittelkreislauf vollständig geöffnet sind (Ablassventil und Flüssigkeitsventil).

Die Inbetriebnahme eines Verdichters mit geschlossenem Ablassventil führt entweder zum Auslösen des Hochdruck-Sicherheitsschalters, dem Durchblasen der Zylinderkopfdichtung oder dem Öffnen einer internen Berstscheibe.

1) Die Flüssigkeitspumpe(n) und andere mit der Maschine verriegelte Geräte (Register, Luftaufbereitungseinheiten, Trockner/Kühler, Kühltürme, Peripherie wie Ventilatorregistereinheiten, usw.) sind betriebsbereit wie für die Installation erforderlich. Alle Voraussetzungen für den Betrieb dieser Komponenten sind erfüllt.

**Stellen Sie alle Ventile für Wasser und Kältemittel in ihre Betriebspositionen und starten Sie die Pumpen für den Wasserumlauf. Vergewissern Sie sich vor Beginn der Arbeiten, dass die Spannungsversorgung an der Haupttrennstelle abgeschaltet ist. Vergewissern Sie sich, dass die Maschine korrekt und durchgängig geerdet ist.**

**Überprüfen Sie, dass die Schwingungsdämpfer korrekt installiert und eingerichtet sind.**

2) **Überprüfen Sie, dass alle elektrischen Anschlüsse sauber und fest angezogen sind.** Dies gilt sowohl für die im Werk als auch für die vor Ort hergestellten Anschlüsse und Verbindungen. Überprüfen Sie weiterhin, dass alle Thermostate korrekt eingesetzt und fest in den Schutzrohren installiert sind. Verwenden Sie Wärmeleitpaste zur Verbesserung der Wärmeübertragung wo erforderlich. Kontrollieren Sie, dass alle Sensoren korrekt installiert und alle Kapillarleitungen sicher befestigt sind.

3) Ergewissern Sie sich, dass die Versorgungsspannung vor Ort mit der an der Maschine angegebenen übereinstimmt und dass die Phasenfolge der Drehrichtung der Verdichter entspricht (Schrauben- und Spiralverdichter)

4) Vergewissern Sie sich, dass die in Punkt 1 erwähnten Wasserkreisläufe vollständig mit Wasser oder Sole gefüllt sind, dass die Kreise über die Ventile an hoch gelegenen Punkten entlüftet sind, und dass die Verdampfer sauber und dicht sind. Bei Maschinen mit wassergekühlten Verflüssigern muss der Wasserkreislauf dieser Verflüssiger betriebsbereit sein, also mit Wasser gefüllt, druckgeprüft und entlüftet. Weiterhin muss der Filter nach 2 Betriebsstunden der Wasserpumpe gereinigt worden sein. Die Kühltürme müssen betriebsbereit, Wasserversorgung und Überlauf geprüft sowie der Ventilator betriebsbereit sein.

5) Setzen Sie alle Sicherheitsvorrichtungen manuell zurück (soweit erforderlich).

Öffnen Sie die Versorgungskreise aller Komponenten: Verdichter, Ventilatoren, usw.

6) Halten Sie die Versorgung der Maschine am Haupttrennschalter ein (Option). Überprüfen Sie den Ölstand in den Verdichterkurbelgehäusen (Sichtfenster). Der Ölstand kann von Verdichter zu Verdichter schwanken, sollte jedoch nicht höher als bis zum ersten Drittel des Sichtfensters reichen



**VORSICHT :** Schalten Sie die Heizelemente der Verdichterkurbelgehäuse mindestens 24 Stunden vor der Inbetriebnahme der Maschine ein. Auf diese Weise kann Kältemittel aus dem Kurbelgehäuse verdampfen und es wird sichergestellt, dass eine ausreichende Schmierung beim Start der Verdichter zur Verfügung steht.

7) Starten Sie die Pumpe(n) und überprüfen Sie, dass das Kühlmedium durch den Wärmeaustauscher strömt: Notieren Sie sich den Wasserdruck an Einlass und Auslass und berechnen Sie den Durchfluss anhand der Druckverlustkurven und der folgenden Gleichung :

### Tatsächlicher Durchfluss

$$Q = Q1 \times \sqrt{(P2/P1)}$$

wobei

P2 = Vor Ort gemessener Druckverlust

P1 = Druckverlust wie von LENNOX für einen Flüssigkeitsdurchfluss von Q1 angegeben

Q1 = Nenn-Durchfluss

Q = Wirklicher Durchfluss

Den Wasserstrom im Verdampfer- und Verflüssigerkreislauf einstellen (über Regelventile, Pumpendrehzahl...), so dass dieser in etwa den geplanten Bedingungen entspricht (LENNOX Software)



8) Bevor Sie elektrische Anschlüsse herstellen, überprüfen Sie, dass der Isolierungswiderstand an den Anschlußklemmen für die Spannungsversorgung mit den anwendbaren Vorschriften übereinstimmt. Überprüfen Sie die Isolierung aller Elektromotoren mit einem Megohmmeter (500 V DC) entsprechend der Herstelleranweisungen.

**VORSICHT: Nehmen Sie keinen Motor in Betrieb, dessen Isolationswiderstand weniger als 2 MOhm beträgt.**

**Starten Sie nie einen Motor, solange ein Vakuum im System besteht.**

#### **4.6 MASTER-SLAVE-KONFIGURATION (2 Maschinen oder mehr) – Nur bei MWC™-Geräten**

Wenn 2 oder mehr Maschinen gemeinsam betrieben werden sollen, ermöglicht die Regelung mehrere Konfigurationen: Für die Eingabe der korrekten Parameter siehe das Regelungsbandbuch.

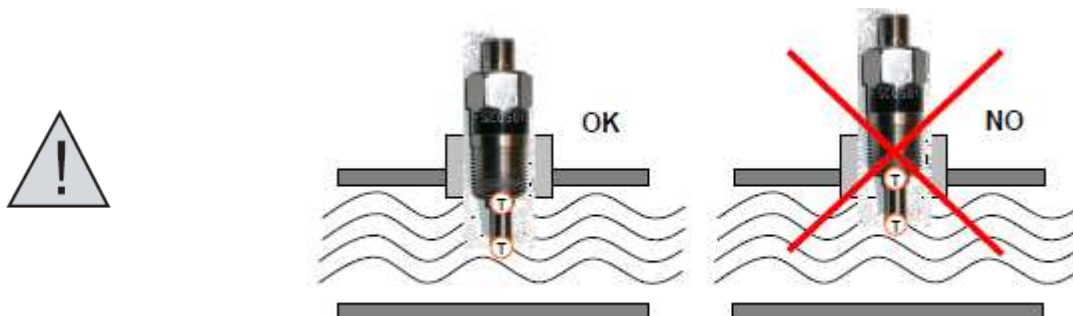
## 5 – HOCHFAHREN DES SYSTEMS

### 5.1 - PRÜFUNGEN WÄHREND DES HOCHFAHRENS

Füllen Sie vor dem Starten der Maschine die Checkliste dieser Anleitung aus und befolgen Sie die nachstehenden Anweisungen, um sicherzustellen, dass die Maschine korrekt installiert und betriebsbereit ist.

- 1) Thermometer und Druckschalter in den Kaltwasserkreisen und Verflüssiger-Wasserkreisen.  
Überprüfen Sie, dass die folgenden Sicherheitsvorrichtungen in Ordnung sind: Hochdruckschalter, Mindestdruckschalter, Druckschalter und Thermostat zur Ventilatorregelung, Mindestlaufzeit-Schutzrelais. Überprüfen Sie, dass alle Anzeigeleuchten funktionieren.
- 2) Lassen Sie die Verdampferpumpe laufen, bevor Sie die Kältemaschine starten.
- 3) Überprüfen Sie, dass die installierten und mit der Steuereinheit verdrahteten Strömungswächter korrekt funktionieren.

MWC™ -Geräte sind serienmäßig mit elektronischen Strömungswächtern ausgestattet. Diese bestehen aus Edelstahl und haben keine beweglichen Teile. Sie stellen die Strömung in Wasserschleifen fest, indem sie die Temperaturdifferenz zwischen der beheizten Spitze und der Unterseite des Messfühlers feststellen (Werkseinstellung : Minimale Wassergeschwindigkeit = 0,6 m/s). Daher ist es absolut notwendig sicherzustellen, dass die Unterseite des Messelements korrekt im Wasserstrom platziert wird.



- 4) Check Achten Sie darauf, dass am Tag der Inbetriebnahme ein ausreichender Kühlbedarf besteht (mindestens 50 % der Nennlast).

#### *BEDIENUNGSABLAUF BEI DER INBETRIEBNAHME*

4-a) Betätigen Sie den "EIN-AUS"-Netzschalter. Der Verdichter läuft nur an, wenn der Verdampferdruck größer ist als der Sollwert des Mindestdruckschalters. Kontrollieren Sie sofort, dass der Verdichter richtig läuft.



**DENKEN SIE DARAN, DASS MCW™-MASCHINEN EINEN SPIRALVERDICHTER BESITZEN:**

**Vor dem Starten des Geräts sollte durch einen 3-Phasen-Schutz geprüft werden, ob der Verdichter in der richtigen Richtung rotiert. Spiralverdichter verdichten nur in einer Drehrichtung. Daher ist es wichtig, dass der Phasenanschluss bei Spiralverdichtern korrekt vorgenommen wird (die korrekte Drehrichtung liegt dann vor, wenn der Druck nach dem Einschalten des Kompressors an der Saugseite sinkt und der Druck an der Druckseite steigt). Falls der Anschluss fehlerhaft ist, ist die Drehrichtung umgekehrt. Dies hat eine starke Geräuschentwicklung und eine Verminderung des Stromverbrauchs zur Folge. In diesem Fall schreitet das interne Schutzsystem des Verdichters ein und schaltet das Gerät ab. Anschließend müssen am Verdichter zwei Phasen vertauscht und diese wieder angeschlossen werden.**

**Ein ASTP-Schutz** befindet sich an den Kompressoren der Maschinen: Dieser schützt den Kompressor gegen hohe Heißgastemperaturen. Wenn die Temperatur kritische Werte erreicht, sorgt der ASTP für ein Trennen der „Spiralen“. Der Kompressor hört möglicherweise auf zu verdichten, während der Motor weiterläuft.



Der Verdampfendruck steigt kontinuierlich, und der Verdampfer entleert das flüssige Kältemittel, das sich bei der Lagerung gesammelt hat. Nach einigen Sekunden öffnet das Magnetventil, sofern vorhanden.

Der Verdampfendruck steigt kontinuierlich, und der Verdampfer entleert das flüssige Kältemittel, das sich bei der Lagerung gesammelt hat. Nach einigen Sekunden öffnet das Magnetventil, sofern vorhanden.

4-b) Überprüfen Sie im Schauglas (vor dem Expansionsventil), dass die Blasen zurückgehen. Dies bedeutet, dass die Kältemittelfüllung korrekt und frei von nicht-komprimierbaren Gasen ist. Wenn der Feuchteanzeiger die Farbe wechselt und damit anzeigt, dass Feuchtigkeit vorhanden ist, wechseln Sie die Filter-Trockner-Patrone aus, wenn es sich um eine austauschbare Patrone handelt. Optimal ist es, die Kühlung nach dem Verflüssigen zu überprüfen.

4-c) Überprüfen Sie, dass die gekühlte Flüssigkeit die gewünschte Temperatur aufweist, nachdem sich die Maschine stabilisiert und die Kühllast ausgeglichen hat.

5) Überprüfen Sie den Öldruck bei laufendem Kompressor. Wenn ein Fehler vorliegt, starten Sie den Verdichter nicht, bevor die Ursache für das Problem gefunden und behoben wurde.

6) Messen Sie den Strom in allen Phasen der Verdichtermotoren.

7) Messen Sie den Strom in allen Phasen der Ventilatormotoren (wenn verfügbar)

8) Prüfen Sie die druckseitige Temperatur am Verdichter.

9) Prüfen Sie Druck und Temperatur an Saug- und Druckseite.

10) Prüfen Sie die Ein- und Austrittstemperaturen der gekühlten Flüssigkeit.

11) Überprüfen Sie die Temperatur der Wasserkreisläufe des Verflüssigers.

12) Überprüfen Sie bei getrennten Einheiten die Außentemperatur

13) Kontrollieren Sie die Temperatur des flüssigen Kältemittels am Verflüssigerauslass.

Diese Überprüfungen sollten so schnell wie möglich bei stabiler Kühllast vorgenommen werden, d. h. die Kühllast gleich der Auslegungslast sein. Messungen, die diesen Aspekt nicht berücksichtigen, dürften zu unbrauchbaren und falschen Ergebnissen führen.

Diese Prüfungen können nur erfolgen, wenn alle Sicherheitsvorrichtungen und Steuerungsfunktionen ihren Betrieb aufgenommen haben.

## 5.2 - WASSERDURCHFLUSSPRÜFUNG

Das Steuersystem des Geräts zeigt die Wassertemperaturen am Ein- und Auslass an. Es ist sehr wichtig, dass das Gerät mit der korrekten Wasserdurchflussrate läuft. Der Betrieb bei einer zu niedrigen Durchflussrate kann zu einer erheblichen Beschädigung von Komponenten sowie des Wassertauschers (an der Verdampferseite stoppt der Strömungswächter das Gerät bei zu niedrigem Wasserdurchfluss) führen. Wird das Gerät bei einer zu hohen Durchflussrate betrieben, so mindert dies die Leistung. Die zweite Möglichkeit zur Bestimmung der Betriebsdurchflussrate (Verdampfer- und Verflüssigerseite) besteht darin, die Temperaturdifferenz zwischen dem Wasserein- und -austritt bei Voll- oder Teillast zu messen.

### Überprüfen der Wasserdurchflussrate (es ist wichtig, die Temperaturspitzen zu messen) (Standardgerät)

Der Nenndurchfluss bei Auslegungsbedingungen und das Delta T bei Auslegungsbedingungen sind zu verwenden. Beim Start werden die Umgebungsbedingungen häufig von den Auslegungsbedingungen abweichen. Daher werden die Kälteleistung und die Wärmeabgabe des Kaltwassersatzes von den Auslegungsbedingungen abweichen. Anhand von Leistungstabellen des MWC AGU das korrekte  $\Delta T$  an der Verdampfer- und Verflüssigerseite ermitteln. Bei einem für Auslegungsbedingungen ausgewählten MWC gibt diese das Nenn-Delta-T an der Verdampferseite ( $\Delta T_{en}$ ) und an der Verflüssigerseite ( $\Delta T_{cn}$ ) sowie die Nenndurchflüsse (den und dcn) an. Bei Umgebungs-Startbedingungen geben die Tabellen den Startdurchfluss an der Verdampferseite (desu) und an der Verflüssigerseite an (dcsu). Wenn die Wasserdurchflüsse für diese Startbedingung korrekt sind, sollte das Delta T am Verdampfer ( $\Delta T_{esu}$ )  $\Delta T_{esu} = \Delta T_{en} * desu / den$  sein und das Delta T am Verflüssiger ( $\Delta T_{csu}$ )  $\Delta T_{csu} = \Delta T_{cn} * dcsu / dcn$ .

## 5.3 - FUNKTIONEN UND HAUPTKÜHLKOMPONENTEN

1) Kompressor (Scroll): Ein Kompressor ist ein Gerät, das von einem Motor angetrieben wird und ein Kältemittelgas von einer Phase mit geringem Druck und geringer Temperatur in eine Phase mit hohem Druck und hoher Temperatur versetzt

2) Verdampfer (hartgelöteter Plattenverdampfer): Ein Wärmetauscher, in dem an einer Seite das Kältemittel verdampft und so dem Wasser bzw. der Sole an der anderen Seite Wärme entzieht

3) Verflüssiger (hartgelöteter Plattenverflüssiger): Ein Wärmetauscher, in dem an der einen Seite das Kältemittel kondensiert und so an der anderen Seite die Wärme (bei einem separaten Verflüssiger an das Wasser, die Sole oder die Luft) abgibt

4) Expansionsventil (thermostatisch oder elektronisch): Ein Gerät, das den Kältemittelstrom zum Verdampfer regelt

### Sehr wichtig:

Das Expansionsventil, das in jedem Kreislauf der Maschine eingesetzt ist, wurde für einen bestimmten Betriebsbereich ausgewählt. Bei einem Austausch muss es durch das gleiche Modell desselben Herstellers ersetzt werden.

5) Hochdruckschalter: Dieser Druckschalter hält die Maschine ohne weitere Verriegelungen sofort an, wenn der Druck an der Verdichterdruckseite den Betriebsgrenzwert überschreitet. Der Schalter kehrt selbsttätig in die Betriebsposition zurück. HD-Einstellung = 42 Bar

6) Sicherheits-Überdruckventil: Die letzte Sicherheitsvorrichtung, die das Kältemittel freisetzt, falls der Druck über den Betriebsdruck ansteigt.

7) Filtertrockner: Er soll den Kreislauf sauber halten und alle Spuren von Feuchtigkeit innerhalb des Kältemittelkreislaufs abscheiden, da diese den Betrieb der Maschine durch Säurebildung mit dem Öl beeinträchtigen kann. Die Säure greift die Lackisolierung der Motorwicklung an.

8) Ölstandssteuerung bei der MRC-Version: Verhindert, dass der Kreislauf bei zu geringem Ölstand startet. Diese ist nicht aktiviert, wenn die Kompressoren bereits laufen.

9) Kurbelgehäuseheizung: Alle Kompressoren sind mit einer einzigen Kurbelgehäuseheizung ausgestattet, die aktiviert wird, wenn der Kompressor angehalten wird, um eine Trennung von Kältemittel und Verdichteröl sicherzustellen. Sie wird daher auch versorgt, wenn der Verdichter nicht läuft.

### 5.4 - ÖLFÜLLUNG

Die Maschinen werden betriebsbereit mit einer Kältemittelfüllung geliefert. Für die Inbetriebnahme oder im Anschluss daran muss kein Öl nachgefüllt werden. Bitte beachten Sie, dass Abschaltungen der Maschine durch den Öldifferenzdruckschalter in der Regel durch andere Probleme als durch fehlendes Öl in den Kältemittelkreisläufen verursacht wird. Das Überfüllen mit Öl kann zur schwerwiegenden Problemen in einer Anlage führen, insbesondere im Bereich des Verdichters. Der einzige Zeitpunkt, zu dem Öl nachgefüllt werden sollte, ist nach dem Austausch eines Verdichters.

### 5.5 - KÄLTEMITTELFÜLLUNG

Unabhängige Geräte sind bei der Lieferung vollständig gefüllt. Nach der Installation oder zu anderen Zeitpunkten im praktischen Betrieb der Maschine kann es erforderlich sein, Kältemittel nachzufüllen. Die Füllung erfolgt über das Schraderventil in der Saugleitung. Überprüfen Sie den Füllstand bei jedem Nachfüllen von Kältemittel anhand des Schauglases falls vorhanden und der Flüssigkeitsunterkühlung am Verflüssigerauslass.

**WICHTIG**

- Inbetriebnahme und Einrichtung müssen von einem von LENNOX autorisierten Techniker vorgenommen werden.

- Schalten Sie die Spannungsversorgung für die Kurbelgehäuseheizung nie ab, außer bei langwierigen Servicearbeiten oder saisonalen Außerbetriebsetzungen

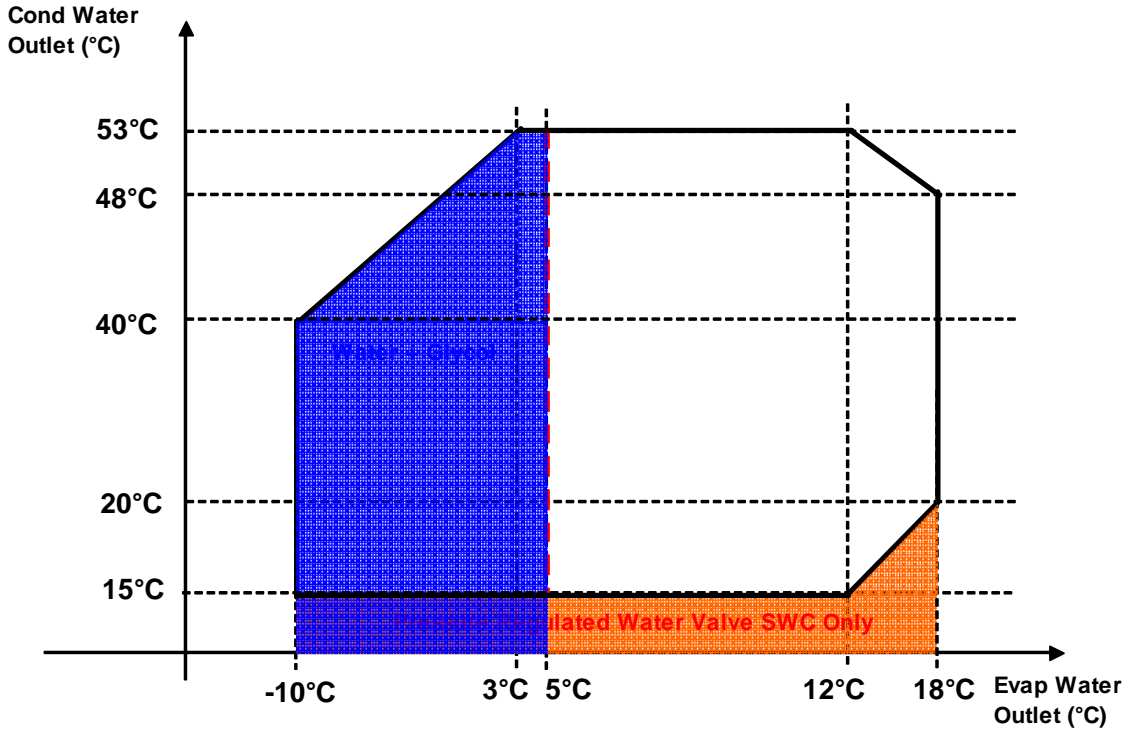
6 – BETRIEB

6.1 – BETRIEBSGRENZWERTE

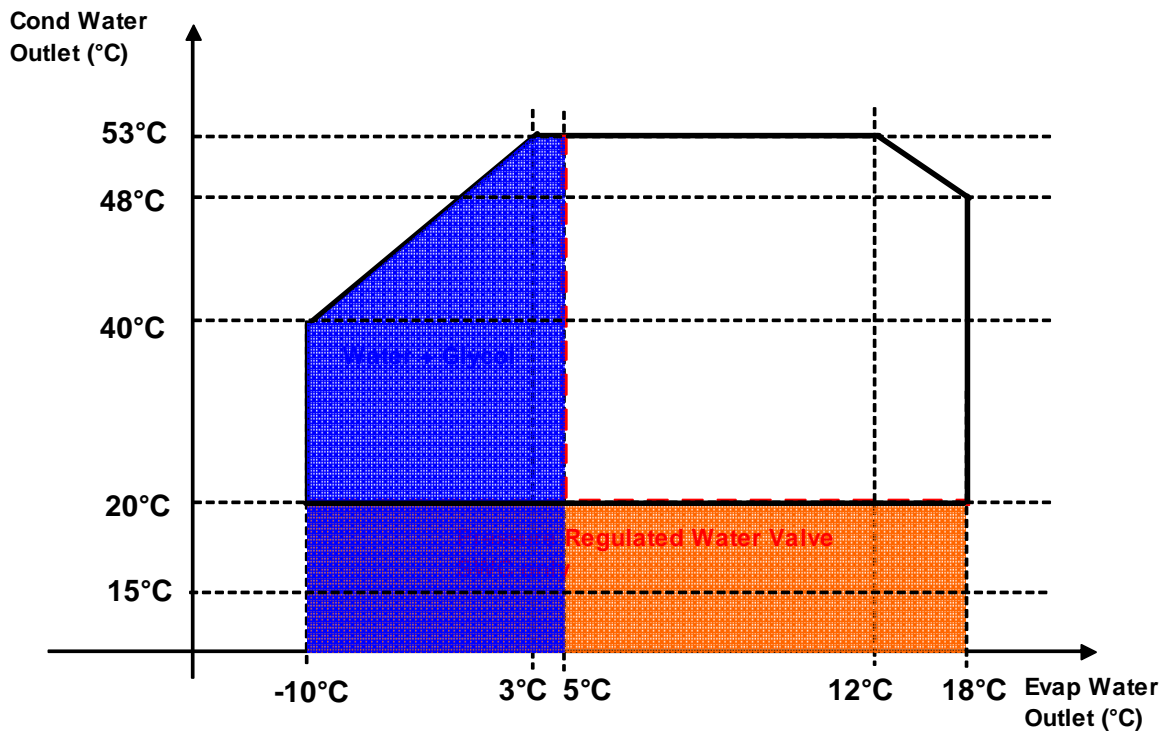
**WARNUNG :** Es ist sehr wichtig sicherzustellen, dass die Einheiten innerhalb der Bereiche gut funktionieren.



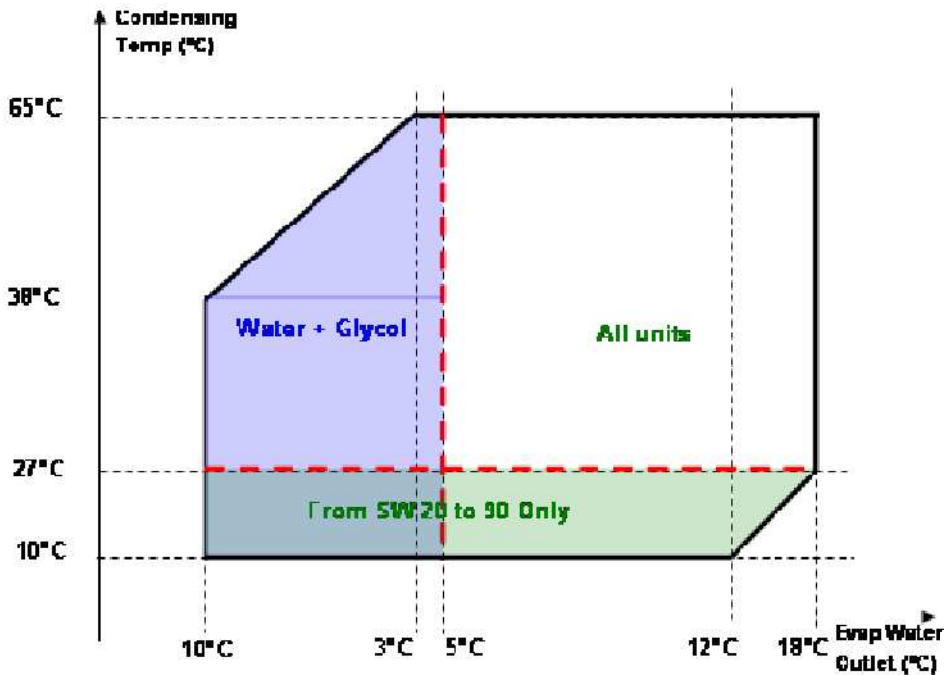
6.1.1 – HYDROLEAN™ KÄLTE-UND WÄRMEPUMPEN DER GRÖSSEN 20-25-35-40-50-65-80-90



6.1.2 – HYDROLEAN™ KÄLTE-UND WÄRMEPUMPEN DER GRÖSSEN 100-120-135-165



6.1.3 –HYDROLEAN™ MIT EXTERNEM VERFLÜSSIGER (ALLE GRÖßEN)



Angaben auf den Leitungen für Einheiten des Typs SWR

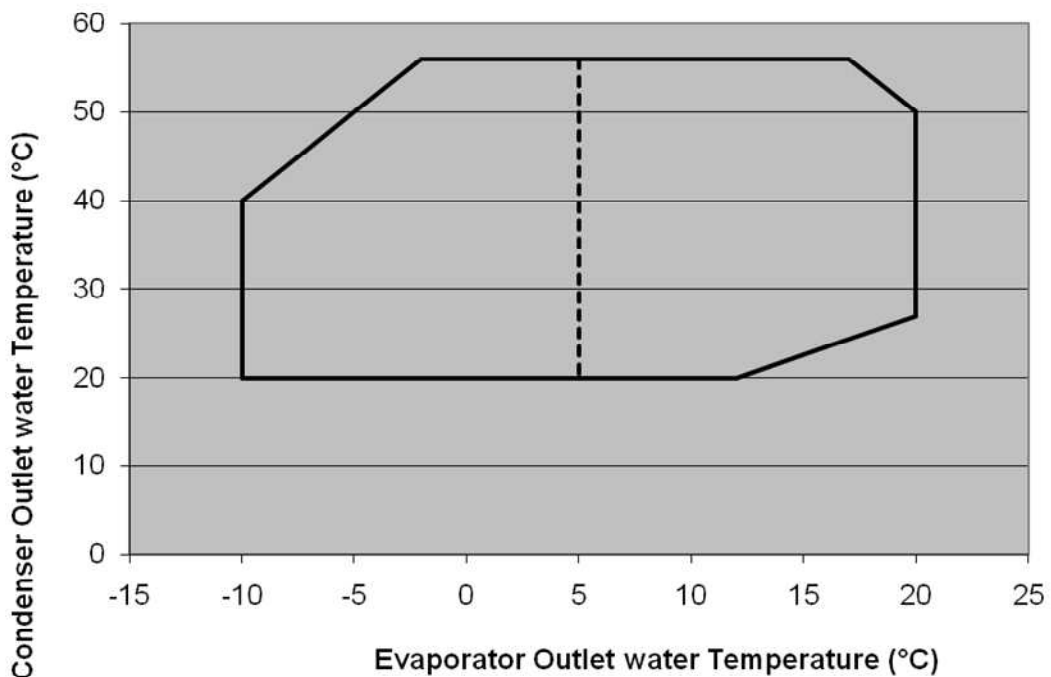
	Druckleitungen				Flüssigkeitsleitung			
	Kältekreis 1		Kältekreis 2		Kältekreis 1		Kältekreis 2	
	Mindest Ø. Zoll	Min / Max Drehzahl	Mindest Ø. Zoll	Drehzahl m/s	Mindest Ø. Zoll	Drehzahl m/s	Mindest Ø. Zoll	Drehzahl m/s
020	7/8"	10 / 15 m/s	-	-	5/8"	0,5 / 1,5 m/s	-	-
025	7/8"	10 / 15 m/s	-	-	5/8"	0,5 / 1,5 m/s	-	-
035	7/8"	10 / 15 m/s	-	-	5/8"	0,5 / 1,5 m/s	-	-
040	1" 1/8	10 / 15 m/s	-	-	5/8"	0,5 / 1,5 m/s	-	-
050	1" 1/8	10 / 15 m/s	-	-	7/8"	0,5 / 1,5 m/s	-	-
065	1" 1/8	10 / 15 m/s	-	-	7/8"	0,5 / 1,5 m/s	-	-
080	1" 3/8	10 / 15 m/s	-	-	7/8"	0,5 / 1,5 m/s	-	-
090	1" 3/8	10 / 15 m/s	-	-	7/8"	0,5 / 1,5 m/s	-	-
100	1" 3/8	10 / 15 m/s	-	-	7/8"	0,5 / 1,5 m/s	-	-
120	1" 3/8	10 / 15 m/s	1" 3/8	10 / 15 m/s	7/8"	0,5 / 1,5 m/s	7/8"	0,5 / 1,5 m/s
135	1" 3/8	10 / 15 m/s	1" 3/8	10 / 15 m/s	7/8"	0,5 / 1,5 m/s	7/8"	0,5 / 1,5 m/s
165	1" 3/8	10 / 15 m/s	1" 3/8	10 / 15 m/s	7/8"	0,5 / 1,5 m/s	7/8"	0,5 / 1,5 m/s

6.1.4 – MWC™ (ALLE GRÖSSEN)

MWC-Version		Alle Größen
<b>Betriebsgrenzen (Wasser-Delta-T am Verdampfer und Verflüssiger: 5K)</b>		
minimale Verdampfer-Wasseraustrittstemperatur	°C	5
Maximale Verdampfer-Wasseraustrittstemperatur	°C	20
minimale Differenz Wassereintritt/-austritt	°C	3
maximale Differenz Wassereintritt/-austritt	°C	8
Min. Wasseraustrittstemperatur Verflüssiger	°C	20
<b>Max. Wasseraustrittstemperatur Verflüssiger</b>		
Betrieb bei <b>voller Leistung</b>	°C	56

MRC-Version		Alle Größen
<b>Betriebsgrenzen (Wasser-Delta-T an Verdampfer: 5K)</b>		
minimale Verdampfer-Wasseraustrittstemperatur	°C	5
Maximale Verdampfer-Wasseraustrittstemperatur	°C	20
minimale Differenz Wassereintritt/-austritt	°C	3
maximale Differenz Wassereintritt/-austritt	°C	8
Min. Kondensationstemperatur	°C	25
<b>Max. Kondensationstemperatur</b>		
Betrieb bei <b>voller Leistung</b>	°C	62

MWC: Operating Limits





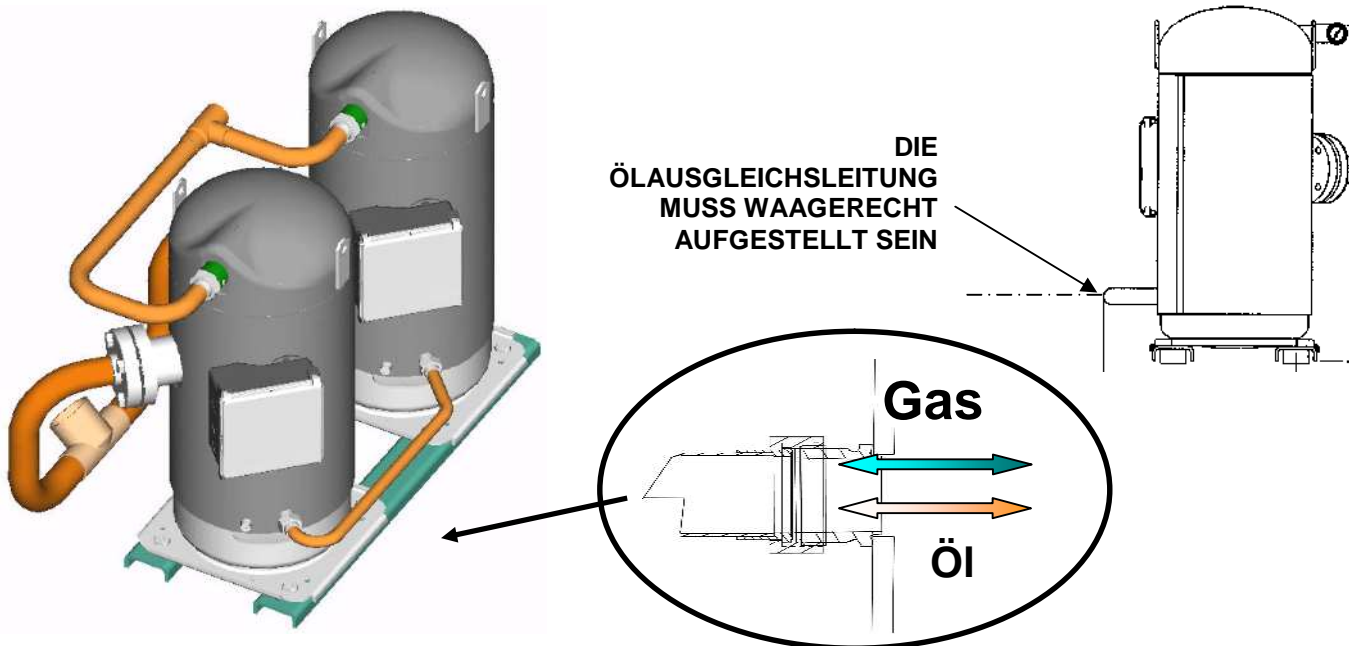
## 6.2 - GERÄTEBETRIEB: KÄLTEMITTELKREISLAUFS

### 6.2.1 –TANDEM SCROLL ASSEMBLIES

Mit der "NEUEN" Tandemeinrichtung wird das Öl durch die Verwendung einer langen Zwei-Phasen- Leitung nivelliert.

Unbedingte Voraussetzung ist, dass die Leitung während des Betriebs perfekt ausnivelliert ist, um einen ausreichenden Ölaustausch zwischen den beiden Kurbelgehäusen zu gewährleisten.

Es ist ebenfalls unbedingt erforderlich, dass die Verdichter auf einem festen Untergrund installiert werden, da es keinen Spielraum innerhalb der Nivellierung der Ölleitung gibt. Die komplette Anlage kann danach auf Schalldämpfern installiert werden.



Die Ölausgleichsleitung ist mit einem Sichtglas ausgestattet, das zur Überprüfung des Ölstandes der Verdichtereinrichtung verwendet werden kann. Manchmal ist es sinnvoll, beide Verdichter auszuschalten, um die Ölmenge innerhalb des Kurbelgehäuses der Verdichter besser ablesen zu können.

Es gibt zwei Arten von Tandemeinrichtungen.

GLEICHES TANDEM: wenn beide Kompressoren baugleiche Modelle sind.

UNGLEICHES TANDEM: wenn es sich um verschiedene Verdichtermodele handelt

Für weitergehende Informationen wenden Sie sich an das LENNOX Kundendienstbüro.



**WARNUNG : WENN EIN DROSSEL ERFORDERLICH IST, KANN DIE EINHEIT NICHT OHNE DROSSEL BERTRIEBEN WERDEN**

**6.2.2 – COPELAND SCROLL ENDDRUCKTEMPERATURSCHUTZ (STANDARD)**

Wenn der Ölverdichter zu heiß wird, dann wird die Funktionalität eingeschränkt und die Schmierfähigkeit setzt aus. Dies kann möglicherweise zum Versagen des Verdichters führen. Verdichter von Lennox sind manchmal mit einem extra dafür entwickelten Sensor im heißesten Bereich des Verdichtungskreislaufes ausgestattet, gleich oberhalb der Auslassöffnung des Scroll Sets. Dieser Sensor ist mit dem fest installierten Schutzmodul des Anschlusskastens verbunden. Wenn die Temperatur über einen vorgegebenen Wert steigt, wird der Verdichter für 30 Minuten abgeschaltet, bevor er dann wieder angeschaltet wird.

**6.2.3 – THERMOSTATISCHES REGELVENTIL**

Das thermostatische Regelventil, welches an jeder Maschine angebracht ist, wurde für eine vorgegebene Betriebsreihe ausgewählt und muss mit einem gleichen Modell der gleichen Referenz und des gleichen Herstellers ausgetauscht werden.

Wichtig:



Das Standard Regelventil der Einheit wurde für Temperaturen über 0 Grad des Wassers der Kältemaschine gewählt

**6.2.4 – KIT FÜR NIEDRIGE WASSERTEMPERATUREN (OPTION):**

Diese Option kann nur für die HYDROLEAN™ Kältemaschineneinheit SWC gewählt werden.



Diese wird für Einheiten empfohlen, die konstant mit Kühlwassertemperaturen unter 0°C arbeiten. Das thermostatische Regelventil, das für Anwendungen unter dem Gefrierpunkt verwendet wird, kann nicht für Wassertemperaturen über 0°C verwendet werden, da sonst die Verdampfungstemperatur negativ wäre.

Bei diesen Anwendungen ist die Verwendung von Glykol gesetzlich vorgeschrieben.

Sonderregler Frostschutz:

	Werkseinstellungen		Min	Max
	Standard	Wenn Option		
A11 - Einstellwert der Aktivierung des Frostschutzes	3	-10	-127	127
A12 - Hysterese des Frostschutzes	2	2	0	25,5

**6.2.5 – FILTERTROCKNER (STANDARD):**

Er soll alle Spuren von Feuchtigkeit innerhalb des Kältemittelkreislaufs abscheiden, da diese den Betrieb der Maschine durch Säurebildung mit dem Öl beeinträchtigen kann. Die Säure greift die Lackisolierung der Motorwicklung an.

Bei reinen Kühlmaschinen- und Wärmepumpeneinheiten liegen sie hartgelötet und bei Fernbetrieb Verflüssigern als Patrone vor.

**6.2.6 – HOCH- UND NIEDERDRUCKANZEIGEN (OPTION):**

Diese ermöglichen ein direktes Lesen der Daten des An- und Absaugdrucks.

Mit Flüssigkeit gefüllte Messgeräte messen den Niederdruck des Verdampfers (LP) und den Hochdruck des Verdichters (HP) in jedem Kühlkreislauf. Die Messgeräte sind mit Glycerin gefüllt, um die Gaspulsation zu verdampfen und sind außerhalb installiert. Die Messgeräte sind zusammengesetzte Messgeräte, welche die gesättigte Kühltemperatur für das Kühlmittel R407C anzeigen.



**6.2.7 – SCHAUGLAS (Standard bei der SWR Baureihe, für andere Modelle nicht erhältlich)**

Dieses Zubehör ermöglicht die Überprüfung des Status des flüssigen Kühlmittels (flüssig, gasförmig oder beides), innerhalb der Flüssigkeitsleitung, oberhalb des thermostatischen Ausdehnungsventils. Es ist ebenfalls möglich, mit Hilfe des Schauglases, Feuchtigkeit innerhalb des Kreislaufes aufzuspüren.

**6.2.8- KURBELGEHÄUSEHEIZUNG (Standard)**

Alle Verdichter sind mit einer Kurbelgehäuseheizung ausgestattet, die mit einer Phase versorgt wird und die aktiviert wird, wenn der Verdichter angehalten wird, um eine Trennung von Kältemittel und Verdichteröl sicherzustellen. Sie wird daher versorgt, wenn der Verdichter nicht läuft.

**6.2.9 – HOCHDRUCKSCHALTER (Standard)**

Dieser Hochdruckschalter leitet sofort eine bedingungslose Schließung der Einheit ein, wenn der Druck des Verdichterausstoßes die Betriebsgrenzen überschreitet. Der Neustart erfolgt automatisch.

- Schraub- und Hubverdichter mit R407C Hochdruckschalter entspricht 26.5 bar
- Spiralverdichter mit R407C Hochdruckschalter entspricht 29 bar

Bei Hydroelan startet der Hochdruckschalter automatisch. Die Steuereinheit wird bei einem Fehler schließen und nach 3 Fehlern einen Neustart verhindern

**6.2.10 - MINDESTDRUCKSCHALTER (Standard)**

Dieser Druckschalter leitet eine bedingungslose Schließung der Einheit ein, wenn die Verdampfungstemperatur unter den Niederdruck Einstellwert fällt.

Bei HYDROLEAN™ startet der Hochdruckschalter automatisch. Die Steuereinheit wird bei einem Fehler schließen und nach 3 Fehlern einen Neustart verhindern

**6.2.11 – DRUCKREGULIERTES WASSERVENTIL (Option)**

Dieses Gerät ist für wassergekühlte Verdampferinheiten mit niedriger Kapazität erhältlich (HYDROLEAN™ oder MCW).

Das DRUCKREGULIERTE WASSERVENTIL wird innerhalb des Verdampferkreislaufes installiert. Es ermöglicht den Wasserfluss durch den Wärmetauscher, der so eingestellt ist, den Verdampfungsdruck auf einem angemessenen Wert zu halten. Bei HYDROLEAN™ wird dieses Zubehör lose als Kit geliefert, zum Anschluss des Ventils an der vorbereiteten Hochdruckleitung. Ein Isolierventil ist auf dieser Hochdruckleitung ebenfalls vorhanden, um das Ventil im Falle eines Lecks zu isolieren.

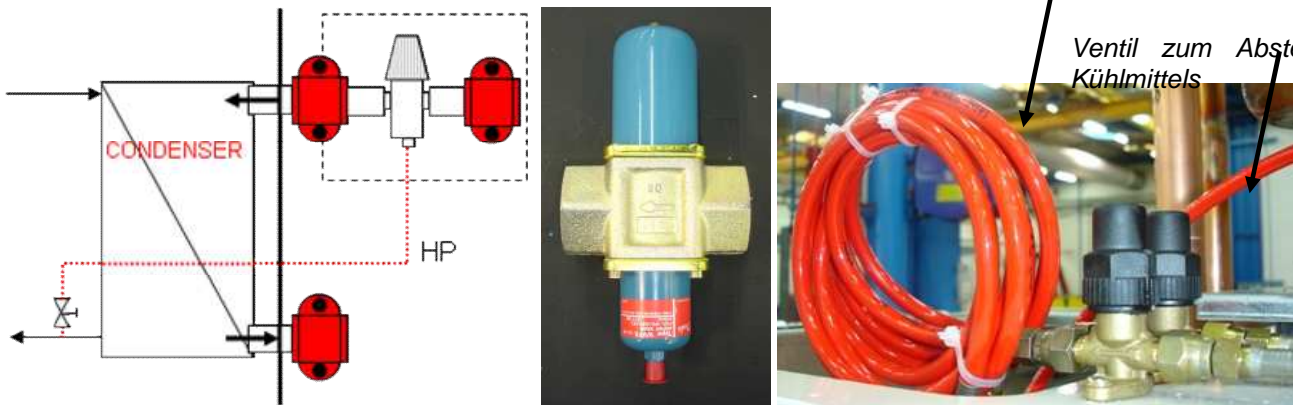


**WARNUNG :** Es ist unbedingt erforderlich, jede Form von Lufteintritt in das Kühlsystem während des Anschlusses des druckregulierten Wasserventils an die Hochdruckkühlmittelleitung zu vermeiden.

Nach der Installation muss der Anschluss mit dem druckregulierten Wasserventil auf Undichtigkeiten überprüft werden.

*Hochdruckleitungen, bereit für den Anschluss an das Ventil*

*Ventil zum Abstellen des Kühlmittels*



### 6.3 - GERÄTEBETRIEB: ELECTRICAL AND CONTROL FEATURES

cf. *Siehe Anleitung «Grundlagen des CLIMATIC-Reglers».*

#### 6.3.1 – FROSTSCHUTZ (Standard):

Dieses Leistungsmerkmal wird standardmäßig durch die Klimasteuereinheit bereitgestellt und kann für Sole oder Glykol/Wasser Kühlung eingestellt werden, deren Gefrierpunkt von der Lösungskonzentration abhängt. Der bereitgestellte Frostschutz führt zu einem sofortigen Ausschalten der Einheit C. Die Steuereinheit überwacht die Temperatur des Ablasswassers. Wenn die Temperatur unter den Einstellwert (+ 4°C für Wasser) sinkt, wird ein Alarmsignal ausgelöst

#### 6.3.2 – SCHUTZ VOR ZU KURZEM KREISLAUF (Standard):

Dieses Gerät beschränkt die Zahl des Anfahrens des Verdichters. Hierbei handelt es sich um ein Standardleistungsmerkmal, welches durch die Steuereinheit bereitgestellt wird und auf folgende Werte eingestellt ist

	Werkseinstellung	Min	Max
C01 AUS- EIN Verzögerung (x10 Sek.)	1	0	255
C02 EIN – EIN Verzögerung (x10 Sek.)	30	0	255
C06 COMP1 EIN – COMP 2 EIN Verzögerung (x10 Sek.)	30	0	255
C07 COMP1 AUS – COMP 2 AUS Verzögerung (x10 Sek.)	0	0	255

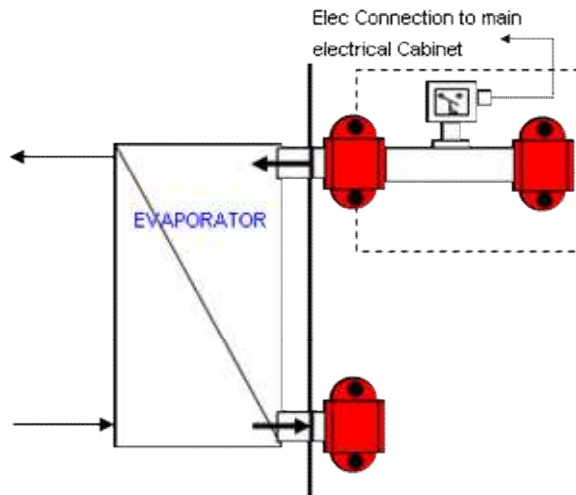
#### 6.3.3 –VERDICHTERMOTOR-ÜBERSTROMSCHUTZ (Standard):

Jeder Verdichter ist mit unabhängigen Kreislaufunterbrechungen ausgestattet, die konzipiert wurden, um jede Motorwindung gegen versehentlichen Überstrom zu schützen..

#### 6.3.4 – ABFLUSSSCHALTER FÜR DAS KÜHLWASSER (Standard):

Dieses Gerät wird lose als Standard für alle HYDROLEAN™ geliefert und leitet ein bedingungsloses Ausschalten der Einheit ein, sobald der Fluss des Kühlwassers (Wasser, Sole, etc...) zu langsam ist. Bei HYDROLEAN™ Einheiten wird ein Kabel mitgeliefert, um den externen Abflussschalter mit der Steuereinheit zu verbinden.

Wenn der Nutzer selbst einen Abflussschalter installiert, dann muss eine elektrische Verbindung zu den beiden Fernbetrieb Sperranschlussklemmen hergestellt werden (potentialfreier Kontakt).



**6.3.5 – FÜR DIE EINZELNE EXTERNE PUMPE DES VERDAMPFERS (Option):**

Die optionale Steuerung und eine Schutzeinrichtung der externen Pumpe für Verdampfer kann für alle HYDROLEAN™ Einheiten gewählt werden.

Sie besteht aus einem zusätzlichen Kreislauffrennschalter und Kontaktgeber, der durch den CLIMATIC kontrolliert wird.

Diese Schutzeinrichtung befindet sich auf der elektrischen Haupttafel, nahe bei der Verdichterschutzeinrichtung.

Die Parameter der Pumpe erhält man durch Eingabe des Passwortes "38"

		Werks-einstellungen	Min	Max
Art des Pumpenbetriebs: Durchgehender Betrieb "0"	P01	0	0	1
Pumpe EIN - Verdichter EIN Verzögerung (Sekunden)	P02	240	0	255
Verdichter AUS - Pumpe AUS Verzögerung (Sekunden)	P03	240	0	255

Umfang der Schutzeinrichtung für beide Verdampfer und die einzelnen Pumpen des Verdampfers sowie Verflüssigers

	20 40	25 35	50 90	65 100	80	120	135	165
PMP1 (Max kW mit 400V und Cosφ = 0,6)	1,0	1,7	1,7	1,7	2,6	4,2		
Bereich der Schutzeinrichtung (A)	1,6-->2,5	2,5-->4	2,5-->4	2,5-->4	4-->6,3	6,0-->10		
PMP2 (Max kW mit 400V und Cosφ = 0,6)	1,0	1,7	1,7	1,7	2,6	4,2		
Bereich der Schutzeinrichtung (A)	1,6-->2,5	2,5-->4	2,5-->4	2,5-->4	4-->6,3	6,0-->10		

**6.3.6 – SCHALTER FÜR DIE EINZELNE EXTERNE PUMPE DES VERDICHTERS(Option):**

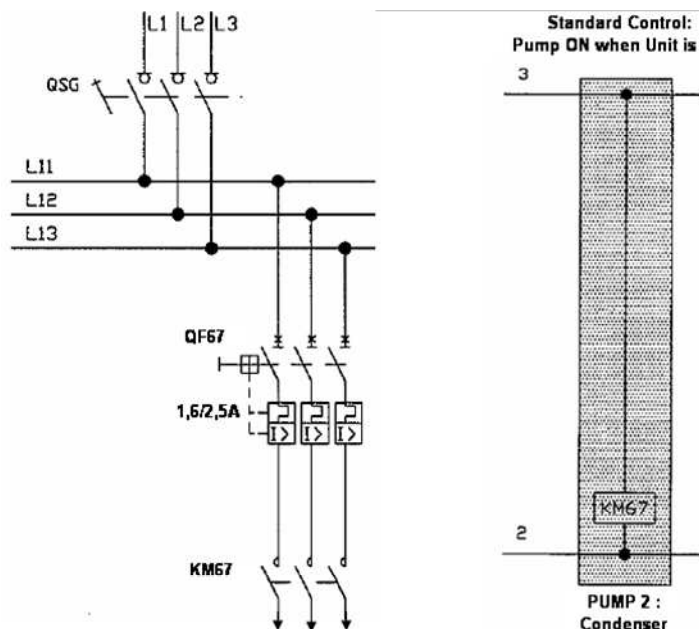
Die optionale Schutzeinrichtung für die externe Pumpe des Verflüssigers kann für alle HYDROLEAN™ Einheiten gewählt werden.

Sie besteht aus einem zusätzlichen Kreislauffrennschalter und einem Kontaktgeber, der bei eingeschalteter Einheit eingeschaltet und bei ausgeschalteter Einheit ausgeschaltet ist.

Dieser Kontaktgeber kann auch über ein externes Signal durch eine Kundeninstallation kontrolliert werden: 24V potentialfreier Kontakt, der direkt mit dem Kontaktgeber der Pumpe 2 verbunden werden sollte.

Diese Schutzeinrichtung befindet sich auf der elektrischen Haupttafel oder innerhalb eines zusätzlichen elektrischen Schaltschranks innerhalb der Einheit, abhängig von der Konfiguration und den Optionen der Einheit.

Verkabelung der externen Pumpe des Verflüssigers.



**6.3.7 – UND SCHUTZEINRICHTUNG DES EXTERNEN VENTILATORS (Option)**

Diese optionales Steuer- und Schutzeinrichtung der externen Ventilatoren kann für alle HYDROLEAN™ Einheiten gewählt werden.

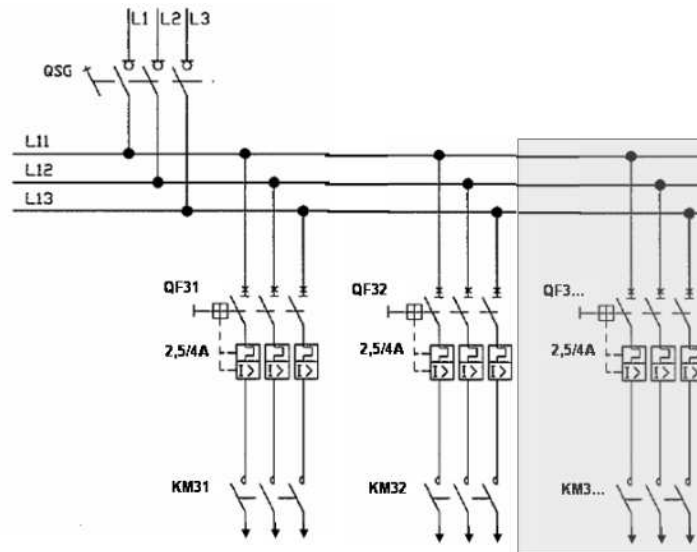
Sie besteht aus einem zusätzlichen Kreislauffrennschalter und einem Kontaktgeber pro Ventilator und wird standardmäßig durch einstellbare Druckwächter kontrolliert.

Diese Schutzeinrichtung befindet sich auf der elektrischen Haupttafel oder innerhalb eines zusätzlichen elektrischen Schaltschranks innerhalb der Einheit, abhängig von der Konfiguration und den Optionen der Einheit.

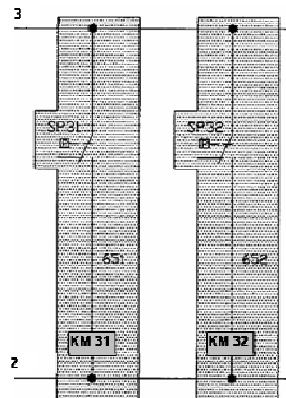
**Umfang der bereitgestellten Schutzeinrichtung**

	20 25 35 40	50 65 80 90 100	120 135 165
VENTILATOR1 (Max kW mit 400V und Cosφ = 0,72)	2	2	2
Bereich der Schutzeinrichtung (A)	2,5-->4	2,5-->4	2,5-->4
VENTILATOR 2 (Max kW mit 400V and Cosφ = 0,72)	2	2	2
Bereich der Schutzeinrichtung (A)	2,5-->4	2,5-->4	2,5-->4
VENTILATOR 3 (Max kW mit 400V and Cosφ = 0,72)	-	2	2
Bereich der Schutzeinrichtung (A)	-	2,5-->4	2,5-->4
VENTILATOR 4 (Max kW mit 400V and Cosφ = 0,72)	-	-	2
Bereich der Schutzeinrichtung (A)	-	-	2,5-->4

**Verkabelung der externen Ventilatoren Schutzeinrichtung**



**Verkabelung der Kontrolle der externen Ventilatoren**





Unverträglichkeiten zwischen den Optionen und dem Zubehör bei HYDROLEAN™

EINHEITSTYP UND GRÖSSE	SW 20 25 35 40	SW 50 65 80 90 100	SW 120 135 165
STEUERUNGSMODELL	Energy 211B	Energy 211B	Energy 620
VORHANDENE OPTIONEN & ZUBEHÖR	Dynamischer Einstellwert oder Fernbetrieb Wärmen/Kühlen oder Steuerung des Heißwassers	Fernbetrieb EIN / AUS oder dynamischer Einstellwert oder Fernbetrieb Wärmen/Kühlen oder Steuerung des Heißwassers	Fernbetrieb ON / OFF Dynamischer Einstellwert Steuerung des Heißwassers r
	Fernbetrieb EIN / AUS oder Steuerung des Heißwassers		Fernbetrieb Wärmen/Kühlen

**6.3.8 – DYNAMISCHER EINSTELLWERT (OPTION)**

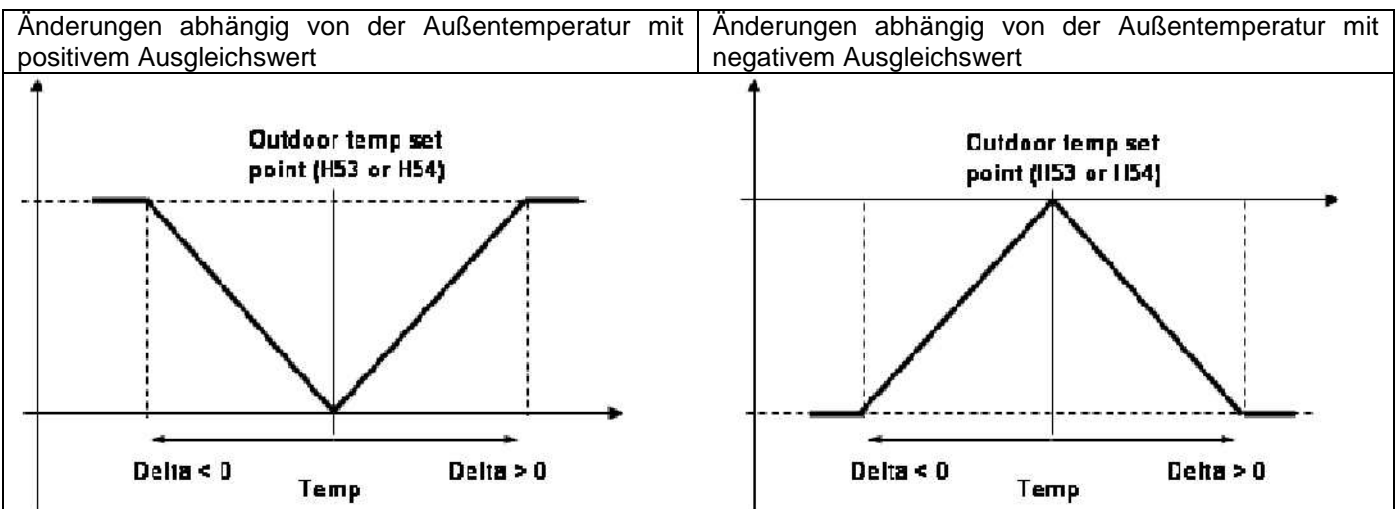
Diese Option kann für alle HYDROLEAN™-Einheiten gewählt werden und besteht aus einer Sonderkonfiguration des Programms und einem externen Temperatursensor (bereitgestellt).

Der Regulierungsalgorithmus kann verwendet werden um, auf der Grundlage der Außenbedingungen, den Einstellwert automatisch zu ändern. Diese Änderungen werden mittels Ergänzung des Einstellwertes um einen positiven oder negativen Ausgleichswert vorgenommen, der abhängig von der Temperatur der Außensensor ist.

Diese Funktion hat zwei Gründe: Energiesparen oder den Betrieb der Einheit unter besonders extremen Außenbedingungen.

**Der dynamische Einstellwert ist aktiviert, wenn:**

	Werkseinstellungen	Min	Max
Sensor ST4 als Außensensor konfiguriert wird (Pa H14 = 3)	3	0	3
Pa H31 / H50 = Aktivierung des dynamischen Einstellwerts	1	0	1
Pa H32 / H51 = max. Ausgleichswert während der Kühlung	3	-50	80
Pa H33 / H52 = max. Ausgleichswert während der Erwärmung	-4	-50	80
Pa H34 / H53 = Außentemperatur Einstellwert während der Kühlung	35	-127	127
Pa H35 / H54 = Außentemperatur Einstellwert während der Erwärmung	6	-127	127
Pa H36 / H55 = Delta der Kühltemperaturen	-10	-50	80
Pa H37 / H56 = Delta der Wärmtemperaturen	6	-50	80
Sensor ST4 ist als Außensensor konfiguriert (Pa H14 = 3)	3	0	3



**6.3.9 – SCHALTER FÜR HEISSES WASSER(OPTION)**

Diese Option kann für HYDROLEAN™ Kälteeinheiten SWC gewählt werden und besteht aus einer Sonderkonfiguration des Programms und Temperatursensoren, die am Verflüssiger angebracht sind



Die Verwendung eines Druckreglers wird nicht empfohlen, wenn die Option Steuerung für heißes Wasser gewählt wurde

	20-25-35-40			50-65-80-90-100	120-135-165	
		Nur Steuerung Heißwasser	Heißwasser Ctrl dynamischer Einstellwert +	Nur Steuerung Heißwasser		Nur Steuerung Heißwasser
ST4 Konfiguration	H08	2	3	2	-	-
ID5 Digitaleingabe Polarität	H14	1	1	-	-	-
ID Digitaleingabe Konfiguration	H20	4	3	-	H20	15
ST4 Konfiguration (wenn digital)	H21	3	-	3	-	-
ID9 Digitaleingabe Konfiguration	-	-	-	-	H31	3
Wahl Betriebsart	H27	1	1	1	H49	1
Wärmepumpe vorhanden	H28	1	1	1	H10	1
<b>BEMERKUNGEN</b>						
		Fernbetrieb EIN / AUS bei Eingabe ID5	Fernbetrieb EIN / AUS nicht vorhanden	Fernbetrieb AN/AUS & Dyn Einstellwert nicht vorhanden		-

**6.3.10 – FERNBETRIEB WÄRMEKÜHLUNG (Standard; wenn keine Unverträglichkeit vorliegt, siehe vorherige Kapitel für weitere Informationen)**

Diese Option kann nur bei der HYDROLEAN™ Wärmepumpe Version SWH gewählt werden und besteht aus der Sonderkonfiguration des Programms. Sie ermöglicht im Fernbetrieb den Wechsel von Kühl- zum Wärmemodus.

	Adresse	20-25-35-40	50-65-80-90-100	120-135-165	
ST4 Konfiguration	H08	2	2	-	-
Digitaleingabe Polarität	H17	1	1	H20	15
ST4 Eingabe Konfiguration (wenn digital)	H21	3	3	-	-
ID9 Digitaleingabe Konfiguration	-	-	-	H31	3
Wahl Betriebsart	H27	1	1	H49	1
Wärmepumpe vorhanden	H28	1	1	H10	1
<b>BEMERKUNGEN</b>					
		Fernbetrieb EIN / AUS bei Eingabe ID5	Fernbetrieb EIN/AUS & Dyn Einstellwert nicht vorhanden		-

Für Informationen, wie das Fernbetrieb Wärme-Kühl-Signal angeschlossen wird, siehe Abschnitt elektrische Diagramme.



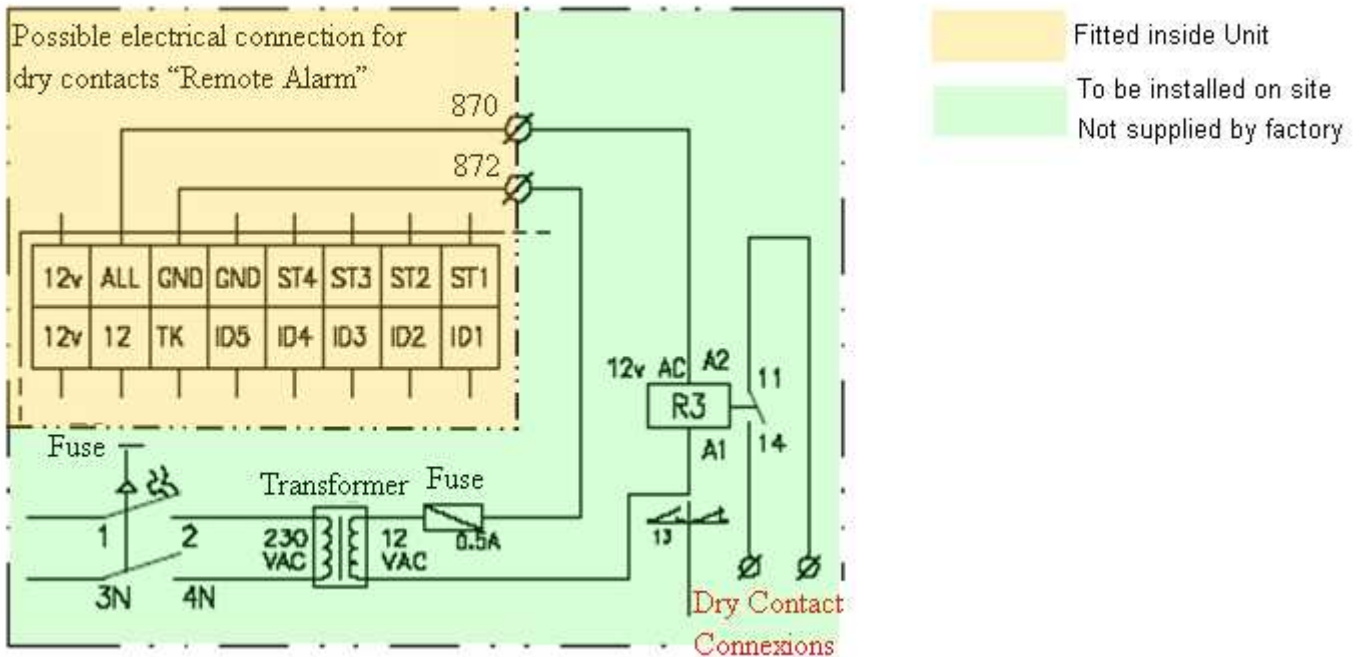
**6.3.11 – FERNBETRIEB ALARM (Standard)**

Dieses Leistungsmerkmal kann an allen HYDROLEAN™-Einheiten installiert werden.

**WARNUNG :** Bei Einheiten zwischen 20 und 100kW müssen für dieses Leistungsmerkmal potentialfreie Kontakte installiert werden: Dazu ist eine Änderung der elektrischen Installation beim Kunden notwendig (Max. 12V 500mA auf der Steuereinheit). Bei andere Größen, die mit 620 Steuereinheiten ausgestattet sind, ist der potentialfreie Kontakt bereits auf der Steuereinheit enthalten



Unten sind möglichen Kombinationen für potentialfreie Kontakte für Einheiten zwischen 20 und 100kW aufgeführt.



**6.4 – ANDERE MERKMALE UND OPTIONEN**

**6.4.1 – Öldifferenzdruckschalter: (only on units with semi-hermetic compressors)**

**a) Hubkolbenverdichter:**

Dieser Druckschalter hält die Maschine ohne weitere Verriegelungen sofort an, wenn der Öldifferenzdruck für mehr als zwei Minuten unter einen vorgegebenen Sicherheitsgrenzwert fällt. Der Öldifferenzdruck ist die Differenz zwischen dem Austrittsdruck an der Ölpumpe und dem Gasdruck im Verdichterkurbelgehäuse (Saugdruck). Die Einstellung des Öldifferenzdruckschalters erfolgt im Werk und kann vor Ort nicht verändert werden.

**b) Schraubenverdichter:**

Dieser Druckschalter hält die Maschine ohne weitere Verriegelung an, wenn der Öldifferenzdruck unter einen voreingestellten Sicherheitsgrenzwert fällt. Der Öldifferenzdruck ist in diesem Fall der Druck an der Hochdruckseite minus dem Verdichter-Öleinspritzdruck.

**6. 4.2 - Ausfall der Spannungsversorgung:**

Nach einem kurzzeitigen Ausfall der Spannungsversorgung (von bis zu einer Stunde) kann die Maschine problemlos neu gestartet werden. Wenn der Ausfall der Spannungsversorgung länger ange dauert hat, stellen Sie die Maschine auf «AUS» und schalten Sie die Verdichter-Kurbelgehäuseheizung ein, bis der Ölsumpf wieder auf Temperatur gebracht ist. Anschließend kann die Maschine neu gestartet werden.

## 7 – WARTUNG

Wir empfehlen die regelmäßige, gründliche Wartung von LENNOX-Geräten. Die folgenden Wartungsanweisungen bilden einen Teil des Betriebsablaufs, der für diese Art von Ausstattung erforderlich ist.

Es ist jedoch nicht möglich, präzise und starre Regeln für die Wartung aufzustellen, mit denen alle Geräte unter allen Umständen in einem perfekten Betriebszustand zu halten sind. Dafür sind zuviele Faktoren variabel: Installationsbedingungen, Einsatz- und Betriebsbedingungen der Maschine, Einschalthäufigkeit, Klimabedingungen, Verunreinigungen, usw. Unser geschultes, erfahrenes Personal kann Wartungsabläufe aufstellen, die genau auf die oben angeführten Bedingungen zugeschnitten sind.

Unabhängig davon empfehlen wir den folgenden regelmäßigen Wartungsplan :

- 4 mal jährlich für Kältemaschinen, die das ganze Jahr über in Betrieb sind
- 2 mal jährlich für Kältemaschinen, die nur während der Kühlsaison in Betrieb sind

Um die optimale Lebensdauer der Maschinen zu erhalten und schwere sowie kostspielige Ausfälle und Defekte zu vermeiden, müssen alle Arbeiten nach diesem Wartungsplan ausgeführt werden.

Es ist sehr wichtig, ein «Serviceprotokoll» zu führen, in dem wöchentlich die Betriebsbedingungen der Maschine festgehalten werden. Dieses Protokoll ist ein exzellentes Diagnosewerkzeug für Wartungsmitarbeiter. Auch Bedienpersonal profitiert von diesem Protokoll, da sie oft auf potentielle Probleme aufmerksam werden, die dann ganz vermieden oder wesentlich gemildert werden können.

Der Hersteller ist nicht für Störungen am Gerät verantwortlich, die auf mangelnde Wartung oder den Betrieb der Maschinen jenseits der in dieser Anleitung beschriebenen Grenzen zurückzuführen sind.

Im Folgenden werden einige der wichtigsten Vorschriften zur Wartung aufgeführt, jedoch nur zur Verdeutlichung und ohne Anspruch auf Vollständigkeit.

**Fragen Sie daher am besten Ihren Händler nach Wartungsverträgen Die vor Ort geltende Rechtsprechung ist einzuhalten.**

### 7.1 WÖCHENTLICHE WARTUNG

1) Kältemittel-Stand im Kompressor prüfen. Bei Vollast der Maschine sollte der Füllstand bis zur Hälfte des Schauglases reichen. Lassen Sie Verdichter für 3 bis 4 Stunden laufen, bevor Sie Öl nachfüllen. Kontrollieren Sie den Ölstand alle 30 Minuten. Wenn der oben angegebene Füllstand nicht erreicht wird, wenden Sie sich an einen qualifizierten Kältetechniker.

Für ungleiche Tandems und Trios, bei denen sich das Sichtglas für den Ölstand auf der Ausgleichsleitung befindet, muss die Kontrolle nach vollständigen Anhalten beider Verdichter erfolgen. Der Ölstand sollte im Sichtglas eine halbe Füllung anzeigen.

2) Überfüllen ist für einen Kompressor genauso gefährlich wie zuwenig Öl. Wenden Sie sich vor dem Auffüllen an einen qualifizierten Techniker. Verwenden Sie nur vom Hersteller empfohlene Öle.

3) Prüfen Sie den Öldruck für teilhermetische Verdichter.

4) Das flüssige Kältemittel muss stetig und blasenfrei durch das Schauglas strömen. Blasen sind ein Anzeichen für eine zu geringe Füllung, eine mögliche Leckage oder eine Verengung in der Flüssigkeitsleitung. Wenden Sie sich an einen qualifizierten Techniker.

Jedes Schauglas verfügt über eine Feuchtigkeitsanzeige. Die Farbe des Elements ändert sich mit der Feuchtigkeit im Kältemittel, jedoch auch mit der Temperatur. Sie sollte «trockenes» Kältemittel anzeigen. Wenn ein «feuchtes» Kältemittel oder «VORSICHT» angezeigt wird, wenden Sie sich an einen qualifizierten Kältetechniker.

**VORSICHT** : Lassen Sie den Verdichter nach der Inbetriebnahme mindestens 2 Stunden laufen, bevor Sie die Feuchtigkeit ablesen. Der Feuchtigkeitsdetektor reagiert auch auf die Temperatur. Daher muss das System erst die normale Temperatur erreicht haben, bevor eine aussagefähige Anzeige möglich ist.

5) Überprüfen Sie, ob die Betriebstemperatur höher oder niedriger sind, als die bei der Inbetriebnahme gemessenen.

6) Inspizieren Sie das gesamte System, um eventuelle Anormalitäten zu entdecken: laute Verdichter, lose Gehäuseverkleidungen, undichte Leitungen oder lose Kontakte.

7) Halten Sie Temperaturen, Drücke, Datum und Uhrzeit sowie Ihre Beobachtungen im Serviceprotokoll fest.

8) Eine Leckprüfung wird empfohlen.

## 7.2 JÄHRLICHE WARTUNG

Bei Maschinen mit luftgekühlten Verflüssigern, ist es wichtig, dass die Maschine regelmäßig von einem qualifizierten Techniker mindestens einmal jährlich oder alle 1000 Betriebsstunden gewartet wird. Nichtbeachtung dieser Regel kann zum Verlust der Garantie führen und enthebt LENNOX von jedweder Haftung.

Weiterhin wird ein Servicebesuch eines qualifizierten Technikers nach den ersten 500 Betriebsstunden nach Inbetriebnahme der Maschine empfohlen.

1) Kontrollieren Sie Ventile und Rohrleitungen.

2) Reinigen Sie die Kaltwasser-LeitungsfILTER.

**WARNUNG: Der Kaltwasserkreis kann unter Druck stehen. Beachten Sie die üblichen Vorsichtsmaßnahmen bei der Druckentlastung des Kreises, bevor Sie diesen öffnen. Nichtbeachtung dieser Regel kann zu Unfällen und Verletzungen des Wartungspersonals führen.**

3) Reinigen Sie alle korrodierten Flächen und streichen Sie diese neu.

4) Überprüfen Sie den Kaltwasserkreis auf Anzeichen von Undichtigkeiten.

Prüfen Sie die Funktion der Wasserpumpe und deren Zubehör.

Überprüfen Sie die Konzentration des Frostschutzmittels und füllen Sie dies gegebenenfalls nach (sofern Frostschutz verwendet wird).

5) Führen Sie alle wöchentlichen Wartungsaufgaben aus.

Zur ersten oder letzten Inspektion gehört auch das saisonale Herunterfahren oder Inbetriebnehmen, je nach Fall.

Bei dieser Inspektion sind folgende Arbeiten auszuführen:

- Überprüfen Sie die Motorschütze und die Steuerungsvorrichtungen.
- Überprüfen Sie Einstellung und Funktion aller Steuerungsvorrichtungen.
- Führen Sie eine Analyse des Öls auf dessen Säuregehalt aus. Zeichnen Sie das Ergebnis auf.
- Wechseln Sie das Öl, wenn erforderlich.

**WARNUNG:** Die Ölanalyse muss von einem qualifizierten Techniker ausgeführt werden. Eine Fehlinterpretation der Ergebnisse kann zu Geräteschäden führen.

Weiterhin sollten auch alle Arbeitsabläufe überprüft werden, um Unfällen und möglichen Verletzungen des Wartungspersonals vorzubeugen.

- Befolgen Sie die Empfehlungen von LENNOX bezüglich des Verdichteröls (siehe die entsprechende Tabelle).

- Führen Sie eine Kältemittel-Leckageprüfung aus.

- Überprüfen Sie die Isolierung der Motorwicklung.

Je nach Alter und Anzahl der Betriebsstunden der Anlage können weitere Arbeiten erforderlich sein.

## 7.3 PRÄVENTIVE WARTUNG



### ***DIE PRÄVENTIVE WARTUNG VERMEIDET KOSTSPIELIGE REPARATUREN.***

Temperaturen und Drücke sowie weitere Anmerkungen mit Datum und Uhrzeit im Serviceprotokoll festhalten. Die Wartung der folgenden Punkte überprüfen.

- ALLGEMEINER ZUSTAND DES GEHÄUSES:

Gehäuse, Lackschicht, Beschädigungen aufgrund von Dellen, Rostflecken, Höhenausrichtung und Tragkonstruktion, Zustand der Stoßabsorber, falls vorhanden, angeschraubte Tafeln, usw.

- ELEKTRISCHE ANSCHLÜSSE:

Zustand der Kabel, Festigkeit der Schrauben, Erdung, Stromaufnahme des Verdichters und der Ventilatoren, prüfen, ob am Gerät die korrekte Spannung anliegt.

- KÄLTEKREISLAUF:

Prüfen Sie, ob die Druckwerte korrekt sind und keine Lecks bestehen. Prüfen Sie, ob die Betriebsdrücke hoher oder niedriger sind als die entsprechenden Drücke bei der Inbetriebnahme und berücksichtigen Sie den Einfluss der Umgebungstemperatur auf die Betriebsdrücke. Stellen Sie sicher, dass die Rohrisolierung intakt ist.

- KOMPRESSOR:

Den Ölstand überprüfen. Bei Kältemaschinen ist das Öl klar und transparent. Es behält seine Farbe über einen langen Betriebszeitraum. Unter der Voraussetzung, dass ein korrekt konzipiertes und installiertes Kältesystem problemlos läuft, braucht das Kompressoröl auch nach einer langen Betriebszeit nicht

gewechselt zu werden. Wenn sich das Öl jedoch dunkel verfärbt hat, war es Verunreinigungen aus dem Kälteleitungssystem oder übermäßigen Temperaturen an der Druckseite des Verdichters ausgesetzt. Dies beeinträchtigt die Qualität des Öls. Eine dunkle Färbung des Öls oder eine Verschlechterung seiner Eigenschaften kann auch durch Feuchtigkeit im System verursacht werden. Wenn sich das Öl verfärbt hat oder anderweitig in seiner Qualität beeinträchtigt ist, muss es gewechselt werden. Auf Anfrage kann LENNOX eine Ölanalyse durchführen.

Überprüfen den Zustand des Kompressors Montage.

- REGELUNG:

Einstellwerte und Funktion prüfen.

- WASSER:

Falls das System ein Frostschutzmittel enthält, dessen Zustand an der Verdampfer- und Verflüssigerseite sowie die Sauberkeit des Wassers regelmäßig prüfen.

- WASSERFILTER:

Bei Bedarf den Wassereinflussfilter reinigen.

- WASSERPUMPE:

Wenn das System mit einem Glykolgehalt von bis zu 20% und Wassertemperaturen von unter -5°C betrieben und ein spezieller Verschluss für die Wasserpumpe verwendet wird, sollte der Wasserpumpenverschluss alle eineinhalb Jahre gereinigt werden, um Lecks durch Kristallisation zu verhindern.

- PLATTENWÄRMETAUSCHER:

Den allgemeinen Zustand der Isolierung und die Festigkeit der Wasseranschlüsse prüfen.

- EVENTUELLE KÄLTEMITTEL- UND WASSERLECKS AUFSPÜREN.

- SCHAUGLAS bei der Version MRC:

Das flüssige Kältemittel sollte stetig und blasenfrei durch das Schauglas fließen. Blasen sind ein Anzeichen für eine zu geringe Menge, ein Leck oder eine Verstopfung in der Flüssigkeitsleitung. Jedes Schauglas verfügt über eine Feuchtigkeitsanzeige. Die Farbe dieses Elements wechselt entsprechend dem Feuchtigkeitsgehalt des Kältemittels aber auch entsprechend der Temperatur. Es sollte „trockenes Kältemittel“ anzeigen. Falls es „nass“ oder „VORSICHT“ anzeigt, wenden Sie sich bitte an einen qualifizierten Techniker.

**VORSICHT:** Lassen Sie den Verdichter nach der Inbetriebnahme mindestens 2 Stunden laufen, bevor Sie die Feuchtigkeit ablesen. Der Feuchtigkeitsdetektor reagiert auch auf die Temperatur. Daher muss das System erst die normale Temperatur erreicht haben, bevor eine aussagefähige Anzeige möglich ist.

## 7.4 REINIGUNG DES VERFLÜSSIGERS

### 7.4.1 Luftgekühlte Verflüssiger

Reinigen Sie die Register mit einem Staubsauger, kaltem Wasser, Druckluft oder mit einer weichen (nicht metallischen) Bürste. Wenn die Maschine in einer korrosiven Atmosphäre installiert ist, sollte die Reinigung der Register zur regelmäßigen Wartung gehören. Bei dieser Installationsart sollte aller Staub, der sich auf dem Register sammelt, umgehend im Zuge einer regelmäßigen Reinigung entfernt werden.

**Vorsicht:** Verwenden Sie keine Hochdruckreiniger. Diese können die Aluminiumrippen der Register permanent beschädigen..

### 7.4.2 Verkleidung und Leitungen des wassergekühlten Verflüssigers

Verwenden Sie eine zylindrische Bürste, um Schlämme und andere suspensierte Substanzen in den Verflüssigerrohrleitungen zu entfernen. Verwenden Sie ein nicht korrosives Lösemittel, um Kalkablagerungen zu entfernen.

Der Wasserkreis im Verflüssiger besteht aus Stahl und Kupfer. Ein Wassertechniker kann Ihnen mit den richtigen Informationen ein geeignetes Mittel zur Entfernung der Kalkablagerungen empfehlen.

Die für den externen Wasserkreislauf verwendeten Geräte, die Reinigungsmittelmengen sowie die zu ergreifenden Sicherheitsmaßnahmen müssen von der Firma, die die Reinigungsprodukte liefert oder ausführt, freigegeben sein.

### 7.4.3 Blech des Wärmetauschers des Verflüssigers

Verwenden Sie ein nicht korrosives Lösemittel, um Kalkablagerungen zu entfernen. Die für den externen Wasserkreislauf verwendeten Geräte, die Reinigungsmittelmengen sowie die zu ergreifenden Sicherheitsmaßnahmen müssen von der Firma, die die Reinigungsprodukte liefert oder ausführt, freigegeben sein.

## 7.5 VERDICHTER / ABLASSEN DES ÖLS

Öl für kältetechnische Anwendungen ist klar und transparent. Es behält seine Farbe über eine lange Betriebsdauer.

Ein korrekt ausgelegtes und installiertes Kühlsystem arbeitet störungsfrei. Daher ist auch nach sehr langer Betriebsdauer kein Austausch des Verdichteröls erforderlich.

Wenn sich das Öl dunkel verfärbt hat, war es Verunreinigungen aus dem Kälteleitungssystem oder übermässigen Temperaturen an der Druckseite des Verdichters ausgesetzt. Dies beeinträchtigt die Qualität des Öls. Eine dunkle Färbung des Öls oder eine Verschlechterung seiner Eigenschaften kann auch durch Feuchtigkeit im System verursacht werden. Wenn sich das Öl verfärbt hat oder anderweitig in seiner Qualität beeinträchtigt ist, muss es gewechselt werden.

In diesem Fall müssen Verdichter und Kältekreislauf unter Vakuum gesetzt werden, bevor die Maschine wieder in Betrieb genommen werden kann.

## 7.6 KORREKTIVE WARTUNG



**STELLEN SIE SICHER, DASS DAS GERÄT KOMPLETT VON DER STROMVERSORGUNG ABGEKLEMMT IST, BEVOR JEDLICHE ARBEITEN AN DER MASCHINE VORGENOMMEN WERDEN.**

Falls eine Komponente im Kühlkreislauf ausgetauscht werden muss, bitte folgende Empfehlungen beachten:

- Grundsätzlich Original-Ersatzteile verwenden.
- Die Umweltschutzgesetze schreiben eine Rückgewinnung des Kältemittels vor und verbieten dessen Freisetzung in die Atmosphäre.
- Für Schnitte in das Rohrleitungssystem einen Rohrschneider verwenden. Niemals eine Säge oder ein anderes Werkzeug verwenden, das zu Spänen führt.
- Jegliche Lötarbeiten müssen in einer Stickstoffatmosphäre ausgeführt werden, um Korrosion zu verhindern.
- Ein silberhaltiges Lot verwenden.
- Achten Sie darauf, dass die Flamme vom Brenner weg von der zu schweißenden Komponente gehalten und der Brenner mit einem nassen Lappen abgedeckt wird, um eine Überhitzung zu verhindern.



- Wenn ein Verdichter ausgetauscht werden muss, sämtliche Stromkabel abklemmen und die Ansaug- und Ausstoßleitungen ablöten. Die Halteschrauben entfernen und den alten Verdichter durch den neuen ersetzen. Prüfen, ob die Ölmenge im neuen Kompressor korrekt ist, diesen am Sockel anschrauben und die Leitungen und Kabel anschließen.

- Von oben und unten durch die Schrader-Ventile des Geräts im Freien ein Vakuum herstellen, bis -750 mm Hg erreicht sind.

Sobald dieses Vakuumniveau hergestellt ist, die Pumpe noch mindestens eine Stunde in Betrieb halten. KEINE VERDICHTER ALS VAKUUMPUMPEN BENUTZEN. Ein Verdichter versagt im Vakuumbetrieb.

- Das Gerät gemäß den Angaben auf dem Typenschild mit Kältemittel befüllen und prüfen ob keine Lecks vorhanden sind.



### **VORSICHTSMASSNAHMEN BEI DER VERWENDUNG VON R-410A-KÄLTEMITTEL**

Die folgenden spezifischen Vorsichtsmaßnahmen sind bei diesem Gas zu ergreifen:

- Die Vakuumpumpe muss ein Rückschlag- oder Magnetventil besitzen.
- Druckmesser und Schläuche, die ausschließlich für R-410A-Kältemittel vorgesehen sind, sollten verwendet werden.
- Das Befüllen sollte im flüssigen Zustand geschehen.
- Für das Befüllen mit Kältemittel grundsätzlich eine Waage verwenden.
- Den Lecksucher ausschließlich für R-410A-Kältemittel verwenden.
- Für das Aufreiben, Aufweiten oder die Erstellung von Anschlüssen ausschließlich synthetisches Öl, kein Mineralöl, verwenden.

- Lassen Sie die Rohre vor der Benutzung verschlossen und achten Sie sehr auf darin enthaltene mögliche Feuchtigkeit und Schmutzpartikel (Staub, Späne, Grate, etc.).
- Das Löten sollte immer unter einer Stickstoffatmosphäre geschehen.
- Reibahlen sollten immer gut geschärft sein.
- Die Kältemittelflasche muss mindestens 2 % der Gesamtmenge enthalten.

### **7.7 WICHTIG**

Vergewissern Sie sich, dass die Spannungsversorgung der Maschine abgeschaltet ist, bevor Sie mit der Ausführung von Arbeiten an der Maschine beginnen.

Wenn der Kältemittelkreislauf geöffnet wurde, muss er evakuiert, neu gefüllt und auf sauberen Zustand (Filter-Trockner) sowie Dichtigkeit geprüft werden. Denken Sie daran, dass nur geschultes und qualifiziertes Personal befugt ist, einen Kältemittelkreislauf zu öffnen.

Die Rückhaltung und Rückgewinnung von Kältemittel ist gesetzlich vorgeschrieben. Kältemittel dürfen nicht in die Atmosphäre abgelassen werden.

**8 – FEHLERSUCHE - REPARATUREN**  
**8.1 LISTE HÄUFIG AUFTRETENDER PROBLEME**

PROBLEM – SYMPTOME	MÖGLICHE URSACHE	EMPFOHLENE MASSNAHMEN
--------------------	------------------	-----------------------

**A) VERDICHTER LÄUFT NICHT AN**

- Motorsteuerungskreise aktiviert, der Verdichter läuft nicht an	- Keine Spannungsversorgung	- Haupt-Spannungsversorgung und Schalterpositionen prüfen
	- Verdichtermotor durchgebrannt	- Austauschen
- System läuft nicht an	- Trennschalter ausgelöst oder Sicherung durchgebrannt	- Ursache ermitteln. Bei einwandfreiem Systemzustand Trennschalter wieder schließen - Sicherung überprüfen
	- Kein Wasserdurchfluss im Verdampfer	- Durchfluss prüfen, Wasserpumpe sowie Wasserkreislauf und Filter prüfen
	- Kontakte des Strömungswächters offen	- Ursache für Auslösen ermitteln - Zirkulation der Flüssigkeit im Verdampfer und Zustand des Strömungswächters prüfen
	- Mindestlaufzeit-Schutzrelais aktiv	- Verzögerung des Mindestlaufzeit-Schutzrelais abwarten
	- Fehlerhafter Regelthermostat	- Auf korrekte Funktion, Sollwerte und Kontakte prüfen
	- Öldruckschalter ausgelöst	- Öldruckschalter prüfen und Ursache für Auslösen ermitteln
	- Frostschutz-Thermostat oder Niederdruck-Sicherheitsschalter ausgelöst	- Verdampferdruck, Zustand des Frostschutz-Thermostats und des Niederdruck-Sicherheitsschalters prüfen
	- Verdichter-Übertemperaturrelais ausgelöst	- Korrekte Funktion des Relais prüfen
	- Hochdruck-Sicherheitsschalter ausgelöst	- Kondensatordruck und Zustand des Hochdruck-Sicherheitsschalters prüfen
	- Niederdruck-Sicherheitsschalter ausgelöst	- Druckdifferenz an Niederdruck-Sicherheitsschalter prüfen
- Bei der Version MRC, zu niedriger Ölstand	- Den gesamten Kältemittelkreis nach Öllecks oder Konstruktionsfehlern suchen - Öl nachfüllen	

PROBLEM – SYMPTOME	MÖGLICHE URSACHE	EMPFOHLENE MASSNAHMEN
--------------------	------------------	-----------------------

**B) VERDICHTER LÄUFT NICHT AN**

- Normaler Betrieb mit zu häufigen Starts und Stopps durch Eingriff des Niederdruck-Sicherheitsschalters. Blasen im Schauglas Oder normaler Verdichterbetrieb, aber häufiges Auslösen/Rücksetzen des Niederdruck-Sicherheitsschalters	- Kältemittelfüllung zu niedrig	- Füllung durch Schauglas in der Flüssigkeitsleitung prüfen, Leckageprüfung ausführen, ggf. Kältemittel nachfüllen
- Saugdruck zu niedrig, Filtertrockner eingefroren	- Filter-Trockner undurchlässig	- Trocknerzustand prüfen und Filter austauschen
	- Magnetventil geschlossen	- Ventil auf korrekte Funktion prüfen
	- Regelventil geschlossen	- Temperaturfühler und Kapillarleitungen sowie Funktion des Ventils prüfen
	- Verdichtersaugventil	- Filter prüfen

**C) HOCHDRUCK-SICHERHEITSSCHALTER SCHALTET VERDICHTER IN SCHNELLER FOLGE EIN UND AUS**

	- Hochdruck-Sicherheitsschalter ausgelöst	- Druckdifferenz an Hochdruck-Sicherheitsschalter prüfen
	- Niedriger Luft-/Wasserdurchfluss im Verflüssiger oder verschmutztes Verflüssigerregister (schlechter Wärmeaustausch)	- Pumpen auf korrekte Funktion prüfen sowie Register auf sauberen Zustand prüfen/ Funktion des Ventilators prüfen
	- Nicht kondensierbare Stoffe im Kältemittelkreislauf	- Kreis entlüften und Kältemittel nachfüllen. Anmerkung : Kältemittel darf nicht in die Atmosphäre abgelassen werden.

**D) VERDICHTER LÄUFT IN LANGEN ZYKLEN ODER KONTINUIERLICH**

	- Fehlerhafter Regelthermostat	- Funktion prüfen
- Temperatur im klimatisierten Raum zu niedrig	- Sollwert für Kaltwasser-Thermostat zu niedrig	- Einstellung korrigieren
- Blasen im Schauglas	- Kältemittelfüllung zu niedrig	- Kältemittelfüllung durch Schauglas prüfen und auffüllen, wenn erforderlich
	- Filter-Trockner teilweise undurchlässig	- Trockner prüfen und wenn erforderlich austauschen, Filterpatrone wechseln
	- Regelventil teilweise geschlossen	- Temperaturfühler und Kapillarleitungen des Regelventils prüfen, Überhitzung messen
	- Flüssigkeitsleitungs-Ventil nicht weit genug geöffnet	- Ventil vollständig öffnen
- Lauter Verdichter, ungewöhnlich hoher Druck an Saugseite oder niedriger Druck an Druckseite	- Undichte interne Verdichterventile/-dichtungen - Niedriger Ölstand	- Wenden Sie sich an LENNOX, der Kompressor muss eventuell ausgetauscht werden. - Öl nachfüllen



PROBLEM – SYMPTOME	MÖGLICHE URSACHE	EMPFOHLENE MASSNAHMEN
--------------------	------------------	-----------------------

**E) VERDICHTER WIRD VON ÖLDRUCK-SICHERHEITSSCHALTER ABGESCHALTET**

	- Öldruckschalter ausgelöst	- Öldruck-Sicherheitsschalter auf Funktion prüfen
- Ölstand im Schauglas zu niedrig	- Öldruck zu niedrig	- Ölstand durch Schauglas im Kurbelgehäuse prüfen, Ölfilter auf Verschmutzung prüfen, Ölpumpe prüfen
- Sichtbare Ölleckage/Ölstand zu niedrig	- Niedrige Ölfüllung	- Prüfen, dass keine Leckage vorliegt und Öl nachfüllen.
	- Ölsumpf undicht	- Reparieren und Öl nachfüllen
- Saugleitung ungewöhnlich kalt, Verdichter lärmt	- Flüssiges Kältemittel im Verdichter-Kurbelgehäuse	- Aussehen des Öls im Schauglas prüfen. Temperatur der Ölpumpe messen, Überhitzung am Regelventil messen, Temperaturfühler des Ventils auf festen Sitz prüfen
	- Schlechter Wärmeaustausch im Verdampfer	- Wasserdurchfluss prüfen. Durch Messung des Wasserdruckverlustes auf Verschmutzung prüfen. Übermäßige Ölverschleppung im Kreis: Verdampferdruck, Überhitzung und Temperatur der Ölpumpe messen

**F) VERDICHTER WIRD VON FROSTSCHUTZ-SICHERHEITSSCHALTER ABGESCHALTET**

	- Frostschutz-Druckschalter ausgelöst	- Druckschalter auf korrekte Funktion prüfen.
	- Zu geringer Wasserdurchfluss im Verdampfer	- Wasserpumpe prüfen.
	- Verdampfer undurchlässig.	- Durch Messung des Wasserdruckverlustes auf Verschmutzung prüfen
	- Verdampfer eingefroren	- Druckverlust im Wasserkreis messen, Wasser zirkulieren lassen, bis Verdampfer vollständig aufgetaut ist.
	- Kältemittelfüllung zu niedrig	- Kältemittelfüllung prüfen und Kältemittel nachfüllen, wenn erforderlich.
	- Flüssiges Kältemittel im Verdichter-Kurbelgehäuse	- Aussehen des Öls im Schauglas prüfen. Überhitzung am Expansionsventil messen, Temperaturfühler des Ventils auf festen Sitz prüfen
	- Schlechter Wärmeaustausch im Verdampfer	- Wasserdurchfluss prüfen. Durch Messung des Druckverlustes im Verdampfer auf Verschmutzung prüfen. Übermäßige Ölverschleppung im Kreis: Verdampferdruck und Überhitzung messen

PROBLEM – SYMPTOME	MÖGLICHE URSACHE	EMPFOHLENE MASSNAHMEN
--------------------	------------------	-----------------------

**G) VERDICHTER WIRD DURCH MOTOR-TEMPERATURSCHUTZRELAIS ABGESCHALTET**

	- Temperaturschutz ausgelöst	- Temperaturschutz auf Funktion prüfen und austauschen, wenn erforderlich.
	- Motorwicklungen werden nicht ausreichend gekühlt.	- Überhitzung im Verdampfer prüfen und Einstellung korrigieren, wenn erforderlich.
	- Kompressorbetrieb außerhalb des Betriebsbereichs	- Betriebsbedingungen prüfen

**H) VERDICHTER WIRD VON HAUPTSICHERUNG ABGESCHALTET**

	- Spannungsversorgung nur auf zwei Phasen	- Spannungsversorgung prüfen
	- Fehlerhafte Motorwicklungen	- Verdichter austauschen
	- Verdichter festgegangen	- Verdichter austauschen

**I) VERDICHTER LÄUFT NUR SCHWER AN**

	- Fehlerhafte Wicklungen	- Verdichter austauschen
	- Mechanisches Problem	- Verdichter austauschen

**J) VERDICHTER LÄRMT**

	- Anlaufen mit einer Wicklung bei Verdichtern mit Teilwicklungsanlauf oder Stern-Dreieck-Schaltung	- Funktion der Starterkontakte, Verzögerungsrelais und Zustand der Wicklungen prüfen.
- Verdichter klopft	- Mechanische Teile im Verdichterrinneren gebrochen	- Verdichter austauschen
- Saugleitung ungewöhnlich kalt	- Flüssigkeitsrücklauf	- Überhitzung prüfen und Temperaturfühler des Regelventils auf korrekte Installation prüfen.
- Druck an Druckseite hoch. Wasserregelventil oder druckbetätigtes Wasserventil klemmt oder klopft	- Regelventil in der offenen Position verklemmt	- Reparieren oder austauschen
	- Saugventil defekt	- Defektes Ventil austauschen
- Verdichter wird durch Öldruck-Sicherheitsschalter abgeschaltet	- Druckbetätigtes Wasserventil verschmutzt, Wasserdruck zu hoch oder schwankend	- Ventil reinigen. Vor dem Ventil Ausgleichsbehälter installieren.
	- Niedrige Ölfüllung	- Öl nachfüllen

PROBLEM – SYMPTOME	MÖGLICHE URSACHE	EMPFOHLENE MASSNAHMEN
--------------------	------------------	-----------------------

**K) HOCHDRUCKSEITE FÜHRT ZU HOHEN DRUCK**

- Wasser am Verflüssigerauslass viel zu heiß	- Wasserdurchfluss zu niedrig oder Wassertemperatur im Verflüssiger zu hoch	- Druckbetätigtes Wasserventil oder Thermostat im Kühlturm einstellen
- Wasser am Verflüssigerauslass viel zu kalt	- Verflüssigerleitungen verschmutzt	- Leitungen reinigen
- Verflüssiger ungewöhnlich heiß	- Luft oder nicht kondensierbare Stoffe im Kreislauf, oder zu hohe Kältemittelfüllung	- Nicht kondensierbare Stoffe und/oder Luft entfernen, überflüssiges Kältemittel entfernen
- Kaltwasser-Austrittstemperatur zu hoch	- Zu hohe Kühllast	- Last reduzieren und Wasserdurchfluss reduzieren, wenn erforderlich

**L) HOCHDRUCKSEITE FÜHRT ZU NIEDRIGEN DRUCK**

- Wasser am Verflüssigerauslass sehr kalt	- Verflüssiger-Wasserdurchfluss zu hoch oder Wassertemperatur zu niedrig	- Druckbetätigtes Wasserventil oder Thermostat im Kühlturm/ Trockenkühler einstellen
- Blasen im Schauglas	- Kältemittelfüllung zu niedrig	- Leckage beheben und Kältemittel nachfüllen

**M) SAUGSEITE FÜHRT ZU HOHEN DRUCK**

- Der Verdichter läuft kontinuierlich	- Zu hoher Kältebedarf vom Verdampfer gefordert	- System prüfen
- Saugleitung ungewöhnlich kalt. Flüssiges Kältemittel läuft in den Verdichter zurück	a) Regelventil zu weit geöffnet	a) Überhitzung einstellen und Temperaturfühler des Regelventils auf korrekte Installation prüfen. Parameter des elektronischen Expansionsventils prüfen
	b) Regelventil in der offenen Position verklemmt	b) Reparieren oder austauschen

**N) SAUGSEITE FÜHRT ZU NIEDRIGEN DRUCK**

- Blasen im Schauglas	- Kältemittelfüllung zu niedrig	- Leckage beheben und Kältemittel nachfüllen
- Zu hoher Druckverlust am Filter-Trockner oder Magnetventil	- Filter-Trockner undurchlässig	- Patrone austauschen
- Kältemittel dringt nicht durch Regelventil	- Temperaturfühler des Regelventils hat seine Füllung verloren	- Temperaturfühler austauschen
- Leistungsverlust	- Regelventil nicht freigängig	- Reinigen oder austauschen
- Klimatisierter Raum zu kalt	- Regelthermostat in geschlossener Position verklemmt	- Reparieren oder austauschen
- Verdichter schaltet in kurzen Abständen ein und aus	- Leistungsregelung zu niedrig eingestellt	- Einstellen
- Überhitzungswert zu hoch	- Zu hoher Druckverlust im Verdampfer	- Externe Ausgleichsleitung am Regelventil prüfen
- Zu niedriger Druck im Verdampfer	- Niedriger Wasserdurchfluss	- Wasserdurchfluss prüfen Zustand des Filters prüfen, Behinderungen des Durchflusses in Kaltwasserleitungen suchen.

## 8.2 REGELVORRICHTUNGEN

### Betrieb

Der Hochdruckschalter überwacht den Wirkungsgrad des Verflüssigers, indem er auf den Druck des Verdichters an der Hochdruckseite reagiert. Ein schlechter Wirkungsgrad als Ergebnis eines übermäßig hohen Verflüssigerdrucks wird in der Regel verursacht durch:

- Einen verschmutzten Verflüssiger
- Niedriger Wasserdurchfluss
- Zu niedrigen Luftstrom

Der Mindestdruckschalter überwacht den Druck, bei dem das Kältemittel in den Verdampferleitungen verdampft. Ein zu niedriger Verdampfendruck wird in der Regel verursacht durch:

- Kältemittelfüllung zu niedrig
- Ein fehlerhaftes Regelventil
- Einen undurchlässigen Filter-Trockner in der Flüssigkeitsleitung
- Eine defekte Verdichter-Kurbelgehäuseentlüftung.

Der Regelthermostat überwacht die Kaltwassertemperatur am Verdampfereinlass. Die häufigsten Ursachen für zu niedrige Temperaturen in diesem Bereich sind:

- Niedriger Wasserdurchfluss
- Thermostat zu niedrig eingestellt

Der Öldruckschalter überwacht den Öleinspritzdruck im Verdichter.

Ein zu niedriger Öldruck wird in der Regel verursacht durch:

- Niedrige Ölfüllung
- Eine verschlissene oder defekte Ölpumpe
- Eine defekte Kurbelgehäuseheizung, die zur Kondensation von Kältemittel im Ölsumpf führt.

**Die obigen Informationen stellen keine vollständige Analyse des Kühlsystems dar. Sie sind dazu gedacht, den Bediener mit der Arbeitsweise der Maschine vertraut zu machen und ihm die technischen Daten an die Hand zu geben, die ihn in die Lage versetzen, Fehler zu erkennen, zu korrigieren oder zu melden.**



Service- und Wartungsarbeiten an dieser Maschine dürfen nur von geschultem und qualifiziertem Personal ausgeführt werden.

**8.3 REGELMÄSSIG AUSZUFÜHRENDE ÜBERPRÜFUNGEN - UMGEBUNG DER KÄLTEMASCHINE**

**KALTWASSERKREISLAUF-WERT**

- Einlass-/Auslassdruckanzeigen für Druckverlust ..... DkPa
- Verdampfer-Einlasstemperatur ..... °C
- Verdampfer-Auslasstemperatur ..... °C
- Glykolkonzentration (1) ..... %
- Strömungswächter in Funktion bei ..... % Last
- Verriegelung der Kaltwasserpumpe ..... [ ]
- Filter im Wasserkreis ..... [ ]

**VERFLÜSSIGER-WASSERKREIS**

- Einlass-/Auslassdruckanzeigen für Druckverlust ..... DkPa
- Verflüssiger-Einlasstemperatur ..... °C
- Verflüssiger-Auslasstemperatur ..... °C
- Regelung am Verflüssiger-Wassereinlass ..... [ ]
- Verflüssigerpumpenverriegelung ..... [ ]
- Filter im Wasserkreis ..... [ ]
- Ungehinderter Luftstrom auf Verflüssigerregister (2) ..... [ ]

**ELEKTRISCHE SPANNUNGSVERSORGUNG**

- Regelkreisspannung ..... V
- Spannung der Spannungsversorgung L1/L2 ..... V
- Spannung der Spannungsversorgung L2/L3 ..... V
- Spannung der Spannungsversorgung L3/L1 ..... V

(1) Je nach Anwendung

(2) Je nach Typ der Maschine

**8.4 VOM HERSTELLER EMPFOHLENE INSPEKTIONEN**

**8.4.1 - LIQUID FLÜSSIGKEITSKÜHLER MIT HUBKOLBENVERDICHTER(N)**

8.5.1.1 - Anzahl der empfohlenen Besuche zur vorbeugenden Wartung:

ANZAHL DER EMPFOHLENE BESUCHE ZUR VORBEUGENDEN WARTUNGS

Jahr	Inbetriebnahme	500/1000 Stunden Besuch	Größere technische Inspektion	Inspektionsbesuch	15000-Stunden-Inspektion	30000 Stunden-Inspektion	Leitungsanalyse	
1	1	1		2				
2			1	3				
3			1	3				
4				3	1			
5			1	3			1 <sup>(1)</sup>	
6			1	3				
7				3		1		
8			1	3				
9			1	3				
10				3		1		1
+10					Jährlich	3 mal pro Jahr	Alle 15000 Stunden	Alle 30000 Stunden

Diese Tabelle bezieht sich auf Maschinen, die unter normalen Betriebsbedingungen mit einer durchschnittlichen jährlichen Laufzeit von 4000 Stunden eingesetzt werden. In stärker beanspruchenden industriellen Umgebungen muss ein spezifischer Wartungsplan aufgestellt werden.

(1) Abhängig von der Qualität des Wassers

#### 8.4.1.2 - Beschreibung der Inspektionsaufgaben - Flüssigkeitskühler mit Hubkolbenverdichter(n)

##### **INBETRIEBNAHME**

- Maschineninstallation prüfen
- Wasserdurchfluss und Zubehör des Wasserkreises prüfen
- Sicherheitsvorrichtungen prüfen
- Dichtigkeit prüfen
- Konfiguration des Mikroprozessor-basierten Managementsystems (wenn verwendet)
- Prüfung der Betriebsparameter und der Maschinenleistung
- Übertragung des Maschinen-Serviceprotokolls

##### **500-/1000-STUNDEN-BESUCHE**

- Inspektion nach dem Einlaufen
- Ölsäuretest, Leckageprüfung
- Austausch der Filter-Trocknerpatronen je nach Ergebnis der obigen Tests.
- Überwachung der Maschineleistung und eventueller Abweichungen, die mit der Installation in Verbindung stehen.

##### **INSPEKTIONS-BESUCH**

- Leckageprüfung
- Betriebstest mit Protokollierung der vorgenommenen Messungen und Funktionsanalyse.

##### **GRÖßERE TECHNISCHE INSPEKTION**

- Inspektionsbesuch
- Säuretest
- Ölwechsel, wenn erforderlich
- Austausch der Filter-Trocknerpatronen, wenn erforderlich
- Kontrolle des Mikroprozessor-basierten Managementsystems (wenn verwendet)
- Einstellung der Sicherheitsvorrichtungen
- Überprüfung der Maschinenverriegelungen
- Schmierien der Lager/Klappen, wenn erforderlich

##### **15000-STUNDEN-BESUCH**

- Größere technische Inspektion
- Inspektion des Verdichters und Austausch von Ventilen, Federn und Dichtungen (abhängig vom Verdichtertyp).

##### **30000-STUNDEN-BESUCH**

- Größere technische Inspektion
- Inspektion des Verdichters und Austausch von Ventilen, Federn und Dichtungen, Lager, Ölablassventil, Kolbenringe.
- Überprüfung der Maße von Pleuellager und Kolbenbolzen, Austausch der Teile wie erforderlich (Angebot) (abhängig vom Verdichtertyp).

##### **LEITUNGSANALYSE**

- Inspektion der Rohrbündel von wassergekühlten Verdampfern und Verflüssiger-Rohrbündel mit einem Wirbelstromtest, um potentielle ernstere Probleme prognostizieren zu können.
- Häufigkeit: Alle 5 Jahre bis zu 10 Jahre (je nach Wasserqualität), anschließend alle 3 Jahre

**8.4.2 - FLÜSSIGKEITSKÜHLER MIT SPIRALVERDICHTER(N)**

8.4.2.1 - Anzahl der empfohlenen Besuche zur vorbeugenden Wartungs :

ANZAHL DER EMPFOHLENE BESUCHE ZUR VORBEUGENDEN WARTUNGS

Jahr	Inbetriebnahme	500/1000 Stunden Besuch	Größere technische Inspektion	Inspektionsbesu ch	Leistungsanalyse
1	1	1		2	
2			1	3	
3			1	3	
4				3	
5			1	3	1 <sup>(1)</sup>
6			1	3	
7			1	3	
8			1	3	
9			1	3	
10			1	3	1
+10					Jährlich

Diese Tabelle bezieht sich auf Maschinen, die unter normalen Betriebsbedingungen mit einer durchschnittlichen jährlichen Laufzeit von 4000 Stunden eingesetzt werden.  
In stärker beanspruchenden industriellen Umgebungen muss ein spezifischer Wartungsplan aufgestellt werden.

(1) Abhängig von der Qualität des Wassers



#### 8.4.2.2 - Beschreibung der Inspektionsaufgaben - Flüssigkeitskühler mit Spiralverdichter(n)

**INBETRIEBNAHME**

- Maschineninstallation prüfen
- Wasserdurchfluss und Zubehör des Wasserkreises prüfen
- Sicherheitsvorrichtungen prüfen
- Dichtigkeit prüfen
- Konfiguration des Mikroprozessor-basierten Managementsystems (wenn verwendet)
- Prüfung der Betriebsparameter und der Maschinenleistung
- Übertragung des Maschinen-Serviceprotokolls

**500-/1000-STUNDEN-BESUCHE**

- Inspektion nach dem Einlaufen
- Ölsäuretest, Leckageprüfung
- Austausch der Filter-Trocknerpatronen je nach Ergebnis der obigen Tests.
- Überwachung der Maschineleistung und eventueller Abweichungen, die mit der Installation in Verbindung stehen.

**INSPEKTIONS-BESUCH**

- Leckageprüfung
- Betriebstest mit Protokollierung der vorgenommenen Messungen und Funktionsanalyse.

**GRÖßERE TECHNISCHE INSPEKTION**

- Inspektionsbesuch
- Säuretest
- Ölwechsel, wenn erforderlich
- Austausch der Filter-Trocknerpatronen
- Kontrolle des Mikroprozessor-basierten Managementsystems (wenn verwendet)
- Einstellung der Sicherheitsvorrichtungen
- Überprüfung der Maschinenverriegelungen
- Schmieren der Lager/Klappen, wenn erforderlich

**LEITUNGSANALYSE**

- Inspektion der Rohrbündel von wassergekühlten Verdampfern und Verflüssiger-Rohrbündel mit einem Wirbelstromtest, um potentielle ernstere Probleme prognostizieren zu können.
- Häufigkeit: Alle 5 Jahre bis zu 10 Jahre (je nach Wasserqualität), anschließend alle 3 Jahre

**8.4.3 - FLÜSSIGKEITSKÜHLER MIT SCHRAUBENVERDICHTER(N)**

8.4.3.1 - Anzahl der empfohlenen Besuche zur vorbeugenden Wartungs :

ANZAHL DER EMPFOHLENE BESUCHE ZUR VORBEUGENDEN WARTUNGS

Jahr	Inbetriebnahme	500/1000 Stunden Besuch	Größere technische Inspektion	Inspektions- besuch	30000 Stunden- Inspektion
1	1	1		2	
2			1	3	
3			1	3	
4				3	
5			1	3	
6			1	3	
7				3	1
8			1	3	
9			1	3	
10				3	
+10					Jährlich

Diese Tabelle bezieht sich auf Maschinen, die unter normalen Betriebsbedingungen mit einer durchschnittlichen jährlichen Laufzeit von 4000 Stunden eingesetzt werden.  
In stärker beanspruchenden industriellen Umgebungen muss ein spezifischer Wartungsplan aufgestellt werden.

(1) Abhängig von der Qualität des Wassers

#### 8.4.3.2 - Beschreibung der Inspektionsaufgaben - Flüssigkeitskühler mit Schraubenverdichter(n)

##### **INBETRIEBNAHME**

- Maschineninstallation prüfen
- Wasserdurchfluss und Zubehör des Wasserkreises prüfen
- Sicherheitsvorrichtungen prüfen
- Dichtigkeit prüfen
- Konfiguration des Mikroprozessor-basierten Managementsystems
- Prüfung der Betriebsparameter und der Maschinenleistung
- Übertragung des Maschinen-Serviceprotokolls

##### **500-/1000-STUNDEN-BESUCHE**

- Inspektion nach dem Einlaufen
- Ölsäuretest, Leckageprüfung
- Austausch der Filter-Trocknerpatronen je nach Ergebnis der obigen Tests.
- Überwachung der Maschineleistung und eventueller Abweichungen, die mit der Installation in Verbindung stehen.

##### **INSPEKTIONS-BESUCH**

- Leckageprüfung
- Betriebstest mit Protokollierung der vorgenommenen Messungen und Funktionsanalyse.

##### **GRÖßERE TECHNISCHE INSPEKTION**

- Inspektionsbesuch
- Säuretest
- Ölwechsel, wenn erforderlich
- Austausch der Filter-Trocknerpatronen
- Kontrolle des Mikroprozessor-basierten Managementsystems
- Einstellung der Sicherheitsvorrichtungen
- Überprüfung der Maschinenverriegelungen
- Schmieren der Lager/Klappen, wenn erforderlich

##### **30000-STUNDEN-BESUCH**

- Austausch des Verdichters und Rücksendung des alten zur Überholung mit Austausch der Lager und Inspektion der Verdichtergeometrie.
- Größere technische Inspektion
- Erneute Inbetriebnahme der Installation

##### **LEITUNGSANALYSE**

- Inspektion der Rohrbündel von wassergekühlten Verdampfern und Verflüssiger-Rohrbündel mit einem Wirbelstromtest, um potentielle ernstere Probleme prognostizieren zu können.
- Häufigkeit: Alle 5 Jahre bis zu 10 Jahre (je nach Wasserqualität), anschließend alle 3 Jahre.

**9 – CHECK LIST**

Maschinenkennung:	Aktenummer:	
Herstellungsjahr:		
<b>NORMALE EINSATZBEDINGUNGEN</b>		
Kaltwasser-Austrittstemperatur:	..... °C	
Außenlufttemperatur:	Max:..... °C	Min: ..... °C
Betriebsspannung:	..... V/Ph/Hz	
Kältemittel-Typ:	.....	
Datum und Zeit der Messung:	.....	
Außenlufttemperatur:	..... °C	
Für die Messung verantwortliche Firma:	.....	
Name des Technikers:	.....	
Bemerkungen:	.....	
	.....	
	.....	
	.....	
	.....	
	.....	

		Kältekreis 1			Kältekreis 2			Kältekreis 3	Kältekreis 4
		Verdichter 1	Verdichter 2	Verdichter 3	Verdichter 1	Verdichter 2	Verdichter 3	Verdichter 1	Verdichter 1
Anzahl der Betriebsstunden									
Verdichter in Betrieb pro Kreis									
Verdampferdruck	bar								
Saugleitungstemperatur	°C								
Kondensatordruck	bar								
Druckleitungstemperatur	°C								
Ölpumpentemperatur	°C								
Öldruck	bar								
Ölstand	A								

Strom an Phase 1 pro Verdichter	A								
Strom an Phase 2 pro Verdichter	A								
Strom an Phase 3 pro Verdichter	°C								
Flüssigkeitsleitungstemperatur	bar								
Verdampfer-Druckverlust	°C								
Kaltwassertemperatur	°C								
Kaltwasser-Austrittstemperatur	bar								
Verflüssiger-Druckverlust	°C								
Verflüssiger-Wassereintrittstemperatur	°C								
Verflüssiger-Wasseraustrittstemperatur	bar								
Hochdruckschalter-Abschaltdruck	bar								
Hochdruckschalter-Einschaltdruck	bar								
Niederdruckschalter-Einschaltdruck	bar								
Niederdruckschalter-Abschaltdruck	bar								
Frostschutzdruckschalter-Abschaltdruck	bar								

Ventilator-Druckschalter 1: (Abschaltung/ bar)	Ventilator 2:	Ventilator 3:	Ventilator 4:
---	---------------	---------------	---------------

Diese Checkliste ist vom Subunternehmer auszufüllen, um sicherzustellen, dass die Installation der Maschine entsprechend der einschlägigen Praktiken erfolgt.

**WARNUNG** : Trennen Sie die Spannungsversorgung von der Maschine, bevor Sie Inspektionsarbeiten an der Maschine ausführen. Wenn die Maschine eingeschaltet bleiben muss, gehen Sie mit großer Vorsicht vor, um das Risiko eines elektrischen Schlages zu vermeiden.

**ANMERKUNG**: Einige Maschinen verfügen über separate Steuer- und Regelkreise, die weiterhin unter Spannung stehen, wenn die Haupt-Spannungsversorgung abgeschaltet wird. Diese Kreise müssen separat freigeschaltet werden.

**EMPFANG**

- Prüfen, dass keine Transportschäden vorliegen.
- Auf fehlende Teile kontrollieren.
- Verfügbarkeit geeigneter Hebevorrichtungen, Schlingen und Distanzstücke

**AUFSTELLEN DER MASCHINE**

- Transportgestell abgenommen
- Abstände geprüft
- Schwingungsisolatoren angebracht
- Maschine an Standort aufgestellt
- Maschine waagrecht ausgerichtet

**KALTWASSERKREISLAUF**

- Alle Rohrleitungen auf Dichtigkeit geprüft
- Thermometer installiert
- Wasserdruckregler installiert
- Ausgleichsventil installiert
- Strömungswächter installiert
- System vor dem Anschluss an die Maschine gespült, gereinigt und gefüllt. Vorhandensein des Filters am Einlass der Maschine und sauberen Zustand des Filters geprüft.
- Funktion der Pumpe und Verdampfer-Druckverlust geprüft

**VERFLÜSSIGER-WASSERKREIS**

- Phasenfolge der Spannungsversorgung für Maschinen mit Spiralverdichter und Schraubenverdichter geprüft
- Alle Rohrleitungen auf Dichtigkeit geprüft
- Thermometer installiert
- Wasserdruckregler installiert
- Ventile zur Systemabstimmung installiert
- System vor dem Anschluss an die Maschine gespült, gereinigt und gefüllt. Vorhandensein des Filters am Einlass der Maschine und sauberen Zustand des Filters geprüft.
- Funktion der Pumpe und Verflüssiger-Druckverlust geprüft

**ELEKTRISCHE AUSSTATTUNG**

- Überprüfen, dass die Spannungsversorgung mit den Angaben auf dem Typenschild der Maschine übereinstimmt.
- Überprüfen, dass die Maschine korrekt geerdet ist.
- Phasenfolge der Spannungsversorgung für Maschinen mit Spiralverdichter und Schraubenverdichter geprüft
- Korrekte Drehrichtung der Ventilatormotoren und deren Funktion geprüft.
- Drehrichtung der Pumpe korrekt
- Steuerungsschrank verdrahtet
- Spannungsversorgung entspricht Angaben auf dem Typenschild
- Pumpenstarter- und Strömungswächter-Kreise vollständig und betriebsbereit
- Begleitheizung an allen Leitungen installiert, die Temperaturen unter dem Gefrierpunkt ausgesetzt sind.
- Alle Verschraubungen mit Drehmomentschlüssel angezogen.

**ALLGEMEINES**

- Kühllast verfügbar, Minimum 50 %
- Koordination zwischen verschiedenen Fachbereichen zur endgültigen Inbetriebnahme

**CHECK LIST**



CUSTOMER ORDER NUMBER:

LENNOX REFERENCE :

DESIGNATION: .....

COMMENTS .....

.....

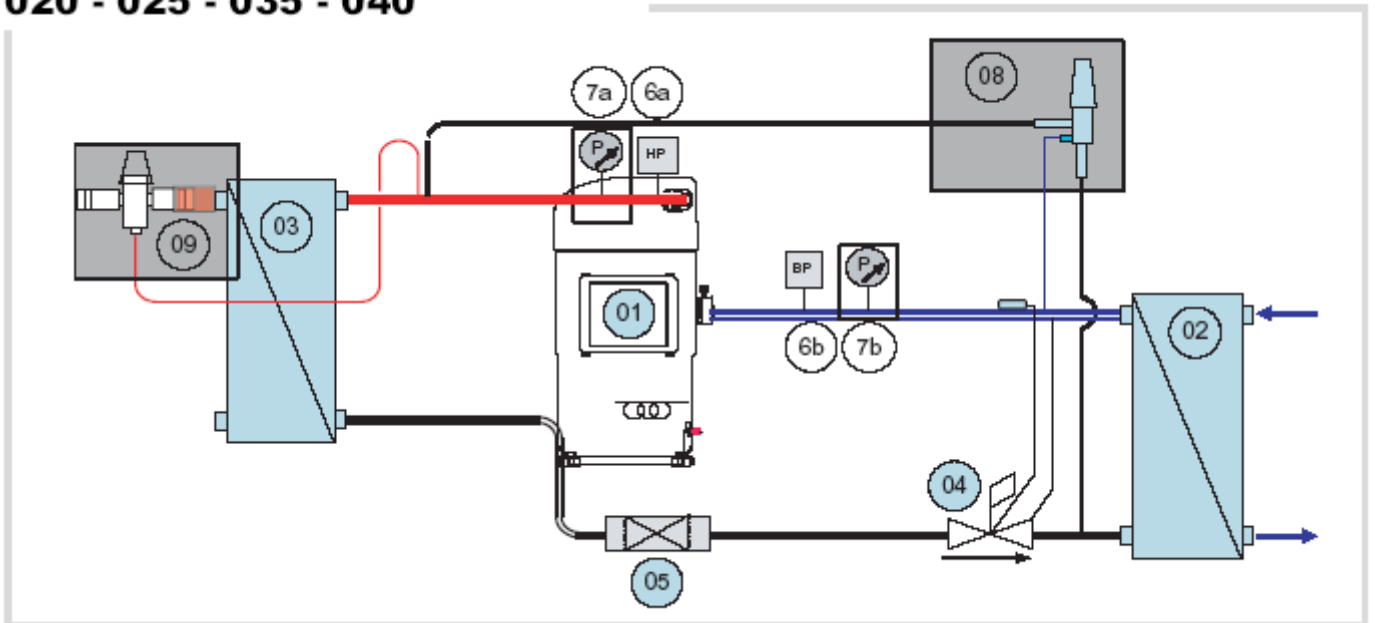
NAME :.....

SIGNATURE :

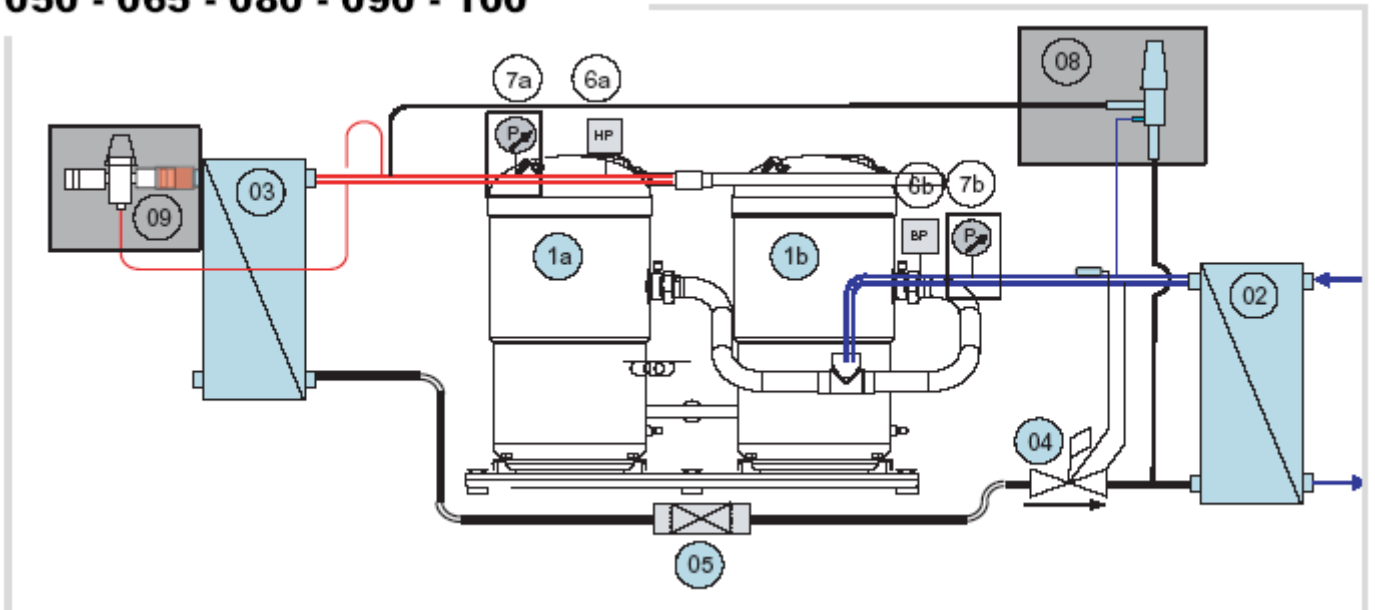
# ANHÄNGE



**ANHANG 1: DIAGRAMM DES KÜHLKREISLAUFES: HYDROLEAN™ REINE KÜHLUNG**  
**020 - 025 - 035 - 040**

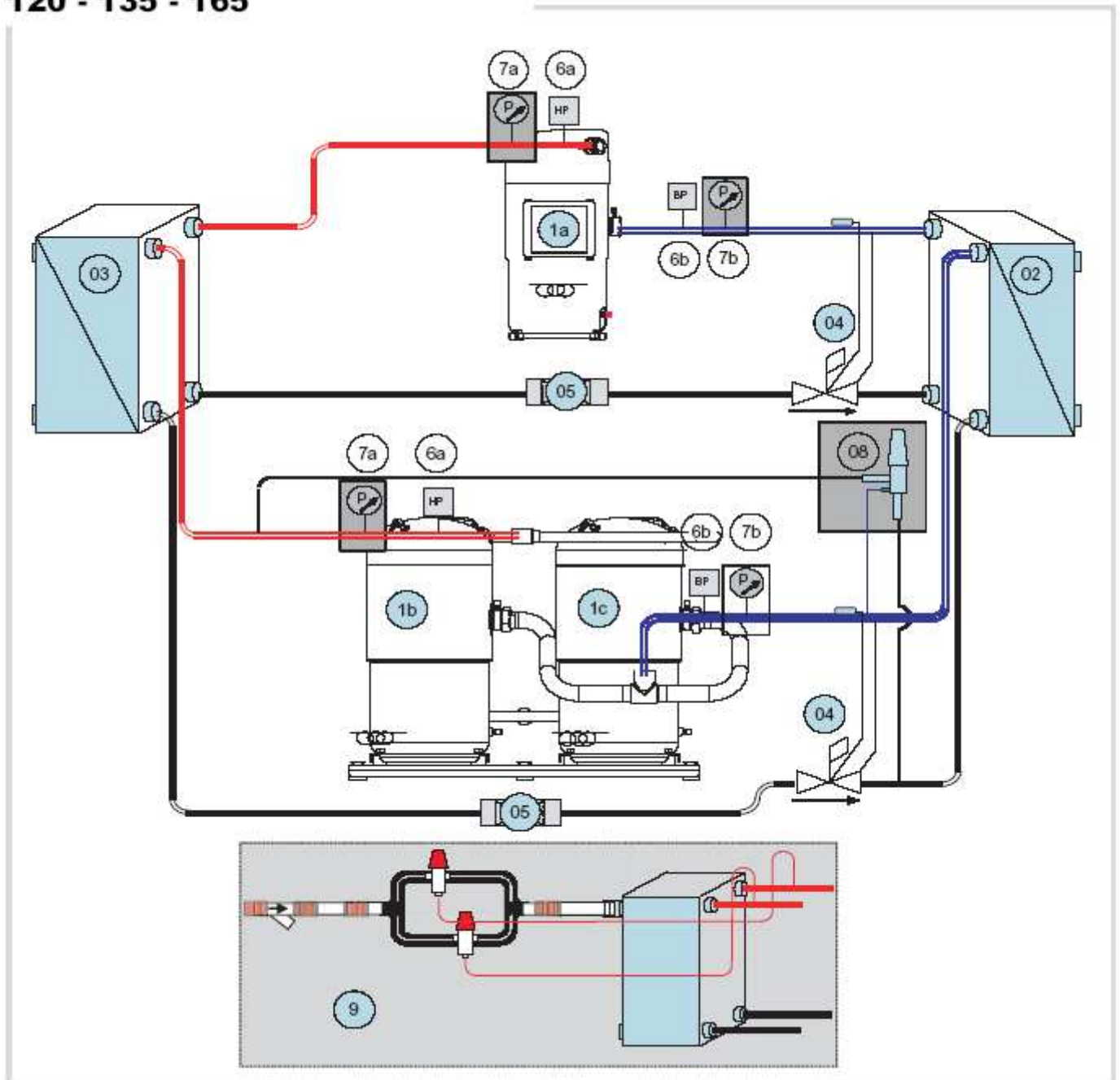


**050 - 065 - 080 - 090 - 100**



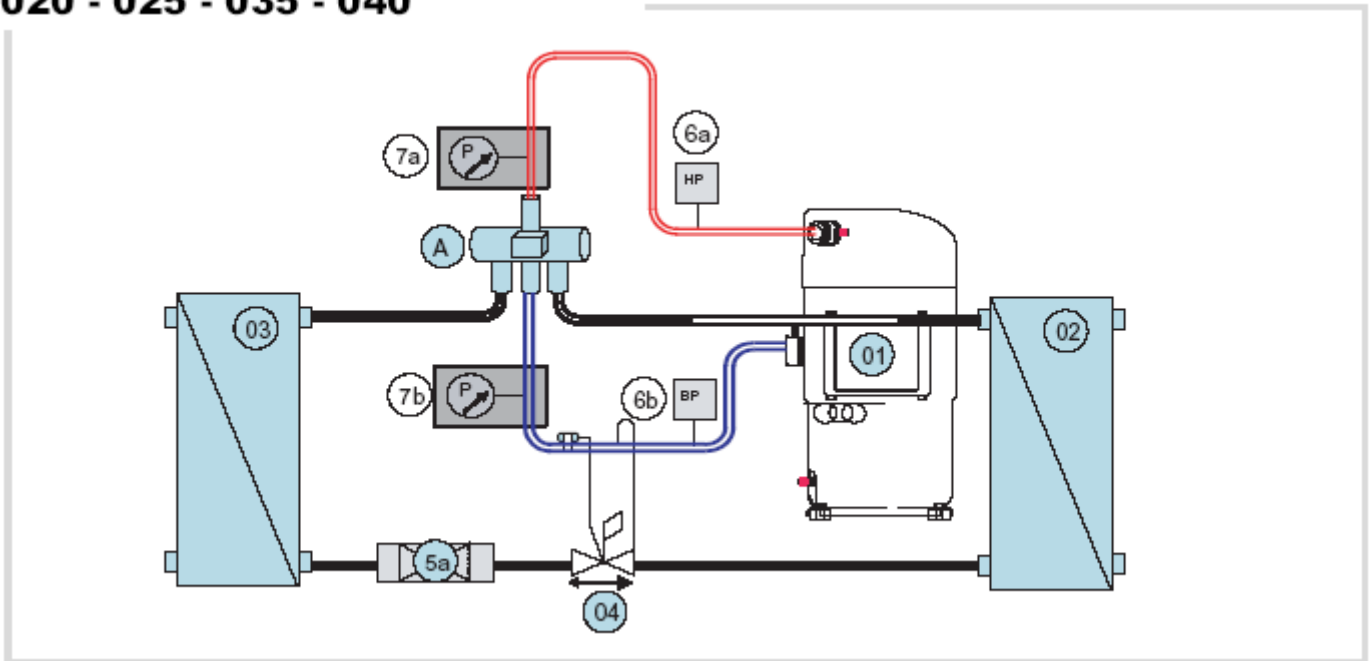
Standardkomponenten		Optionen	
01.a/ 01.b/ 01.c	Verdichter	07a/ 07b/	Hoch- und Niederdruckanzeigen
02	Verdampfer	08	Heißgas-Bypass
03	Verflüssiger	09	Druckgeregeltes Ventil
04	Thermostatisches Regelventil		
05	Filtertrockner		
06	Hoch- und Niederdruckschalter		

120 - 135 - 165

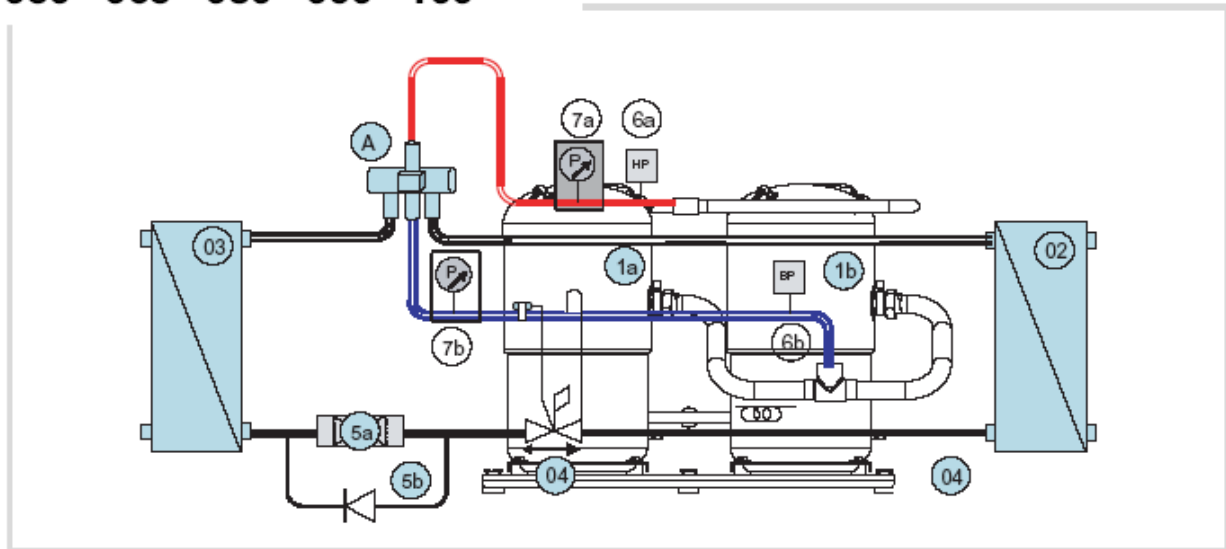


Standardkomponenten		Optionen	
01.a/ 01.b/ 01.c	Verdichter	07a/ 07b/	Hoch- und Niederdruckanzeigen
02	Verdampfer	08	Heißgas-Bypass
03	Verflüssiger	09	Druckgeregeltes Ventil
04	Thermostatisches Regelventil		
05	Filtertrockner		
06	Hoch- und Niederdruckschalter		

**ANHANG 2: DIAGRAMM DES KÜHLKREISLAUFES: HYDROLEAN™ WÄRMEPUMPE  
020 - 025 - 035 - 040**

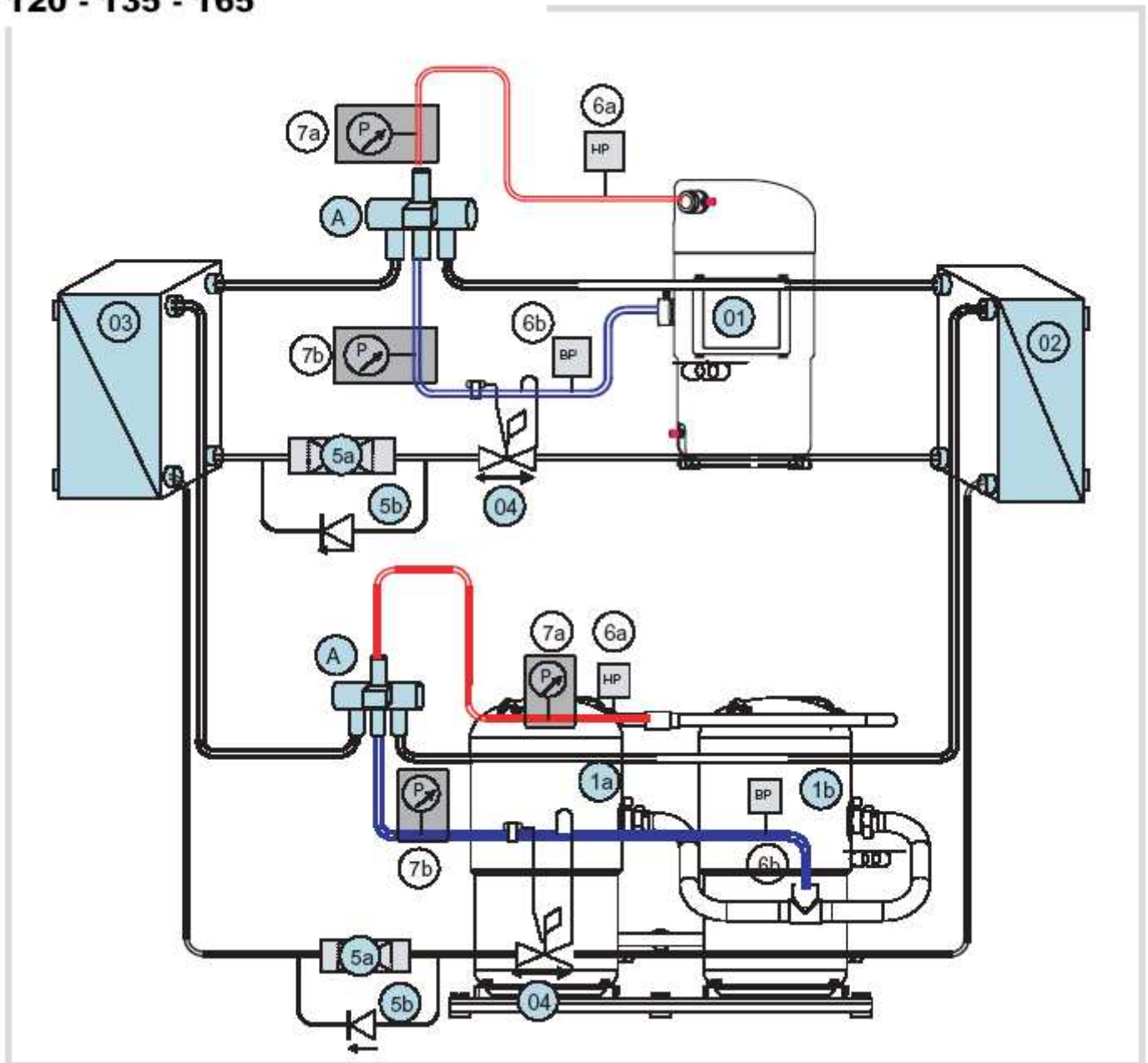


**050 - 065 - 080 - 090 - 100**



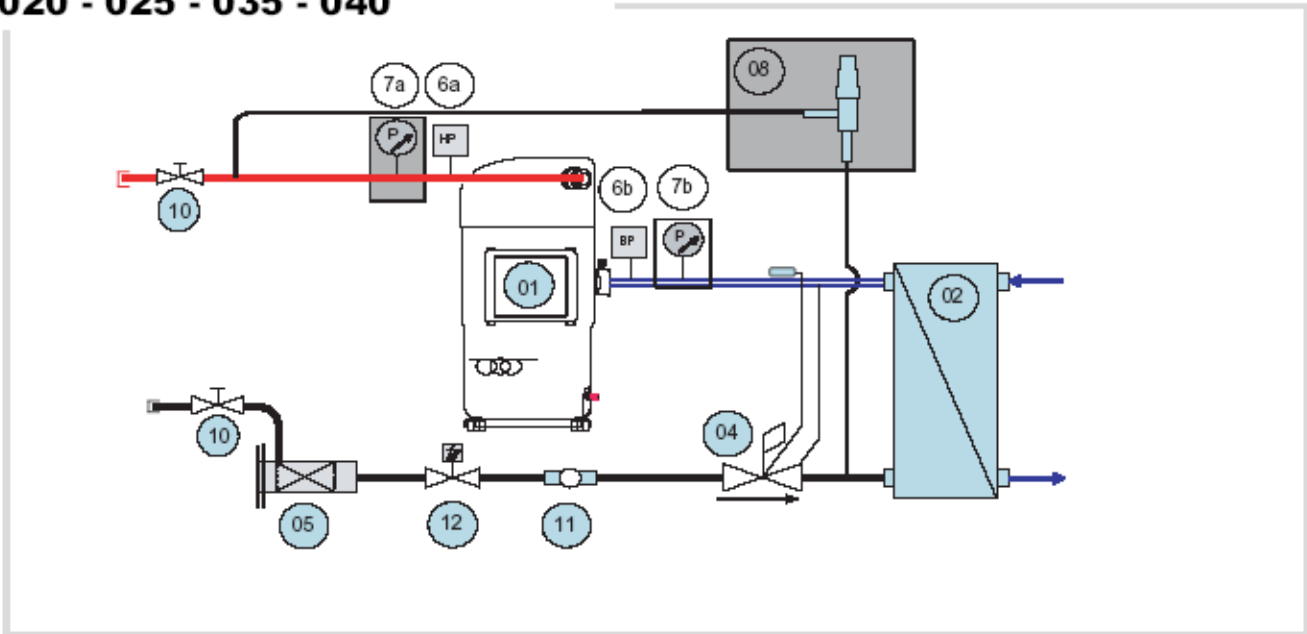
Standardkomponenten		Optionen	
01.a/ 01.b/	Verdichter	07a/ 07b/	Hoch- und Niederdruckanzeigen
02	Verdampfer		
03	Verflüssiger		
04	Thermostatisches Regelventil		
05.a 05.b	Filtertrockner und Filterbypass		
06.a 06.b	Hoch- und Niederdruckschalter		
A	4-Wegeventil		

120 - 135 - 165

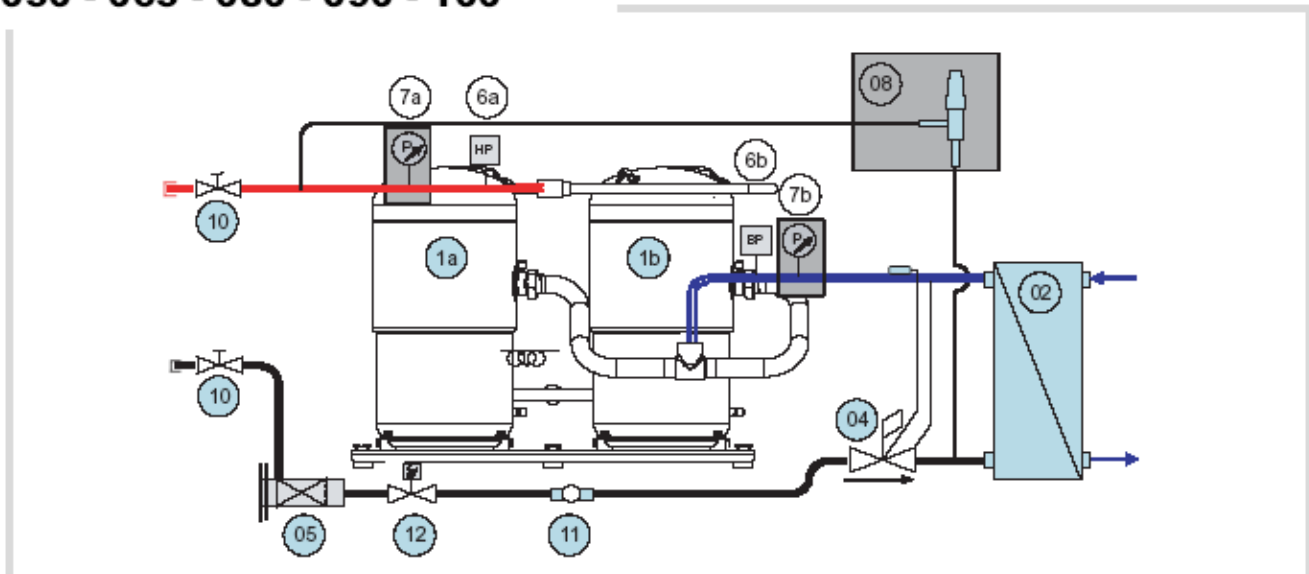


Standardkomponenten		Optionen	
01.a/ 01.b/	Verdichter	07.a/ 07.b/	Hoch- und Niederdruckanzeigen
02	Verdampfer		
03	Verflüssiger		
04	Thermostatisches Regelventil		
05.a 05.b	Filtertrockner und Filterbypass		
06.a 06.b	Hoch- und Niederdruckschalter		
A	4-Wegeventil		

**ANHANG 3: DIAGRAMM DES KÜHLKREISLAUFES: HYDROLEAN™ FERNBETRIEB  
020 - 025 - 035 - 040**

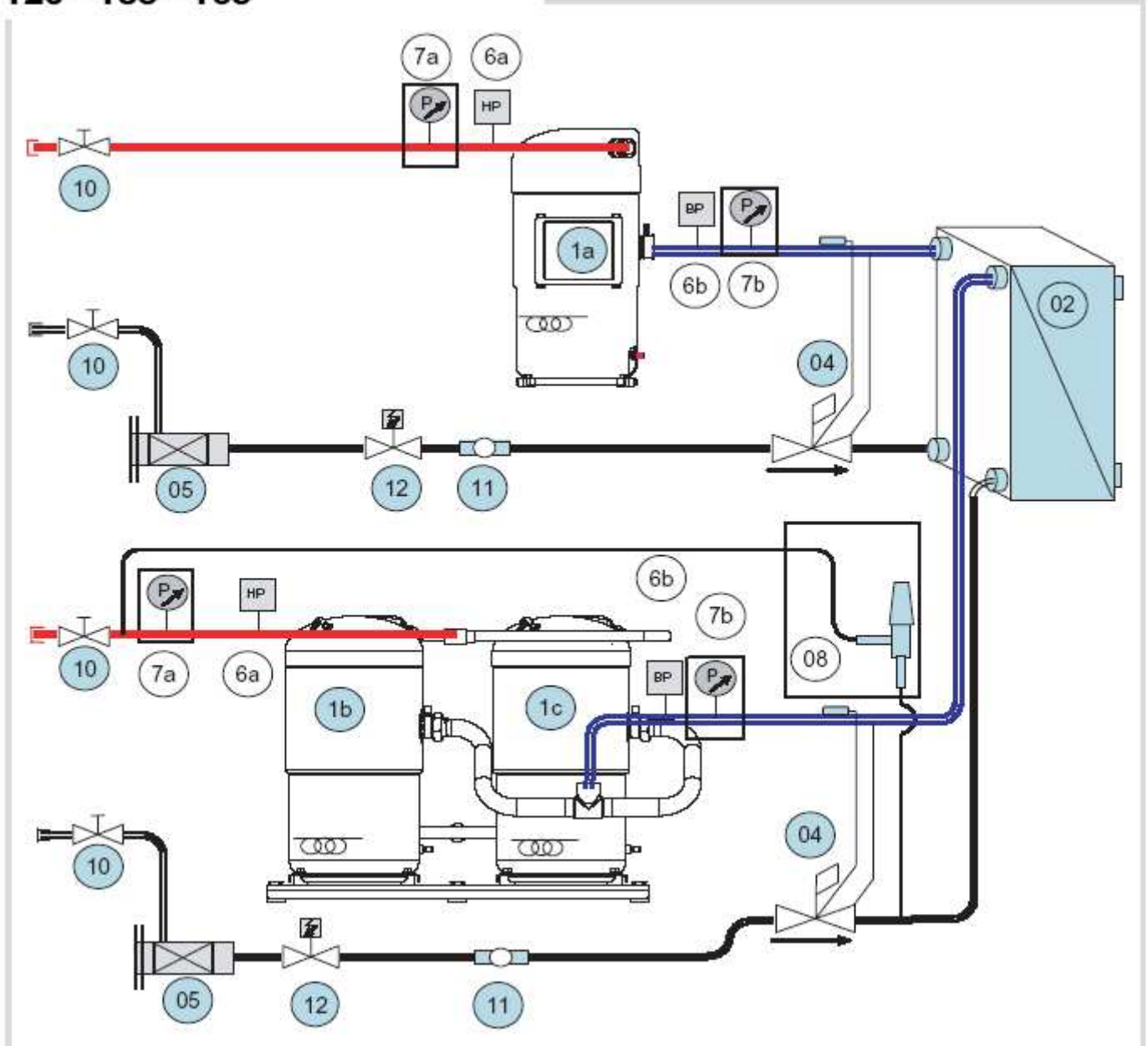


**050 - 065 - 080 - 090 - 100**



Standardkomponenten		Optionen	
01.a/01.b/ 01.c	Verdichter	07a/ 07b/	Hoch
02	Verdampfer	08	Heißgas
03	Verflüssiger		
04	Thermostatisches Regelventil		
05	Trockner mit auswechselbarer Patrone		
06.a/06.b	Hoch- und Niederdruckschalter		
10	Handabsperrventil		
11	Schauglas		
12	Flüssigkeitsmagnetventil		

120 - 135 - 165



**Standardkomponenten**

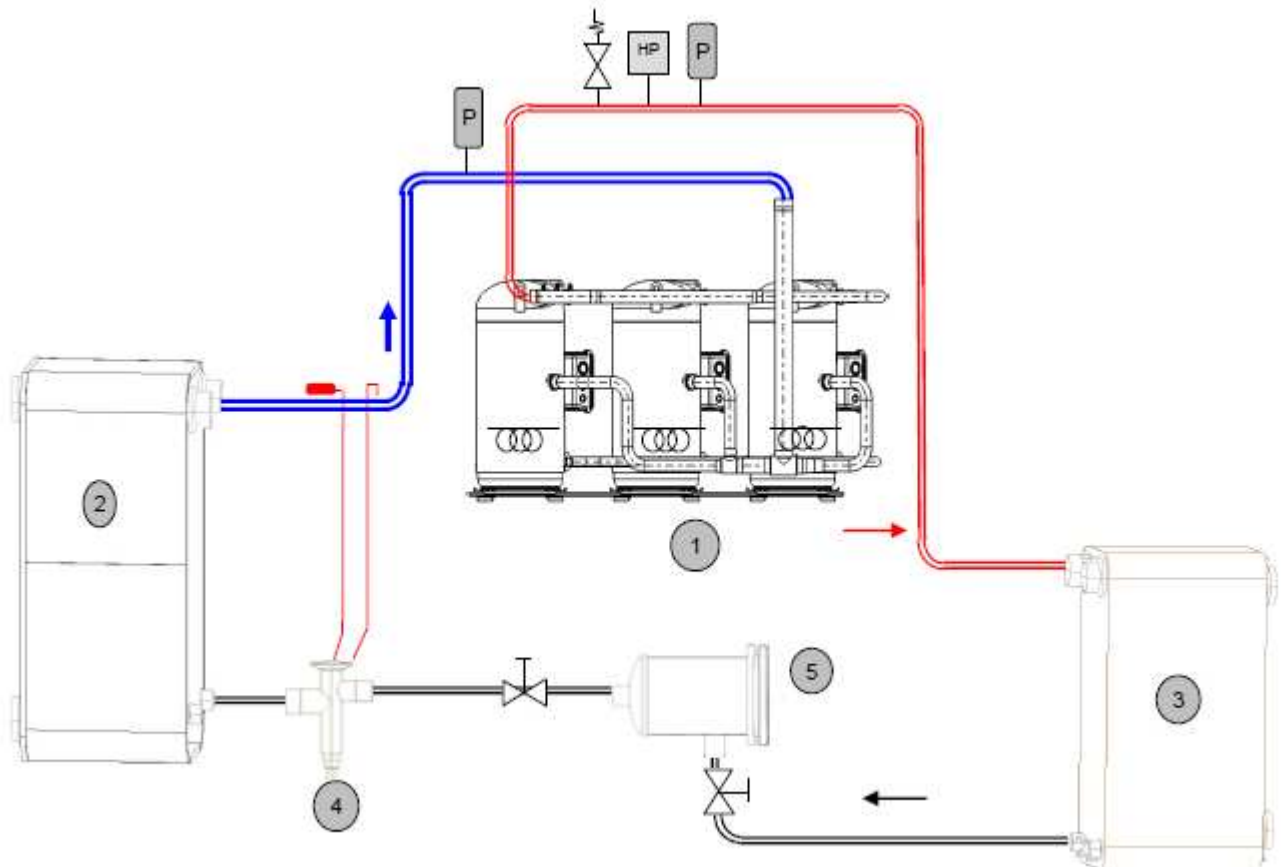
- 01.a/01.b/01.c** Verdichter
- 02** Verdampfer
- 03** Verflüssiger
- 04** Thermostatisches Regelventil
- 05** Trockner mit auswechselbarer Patrone
- 06.a/06.b** Hoch- und Niederdruckschalter
- 10** Handabsperrentil
- 11** Schauglas
- 12** Flüssigkeitsmagnetventil

**Optionen**

- 07a/07b/** Hoch
- 08** Heißgas

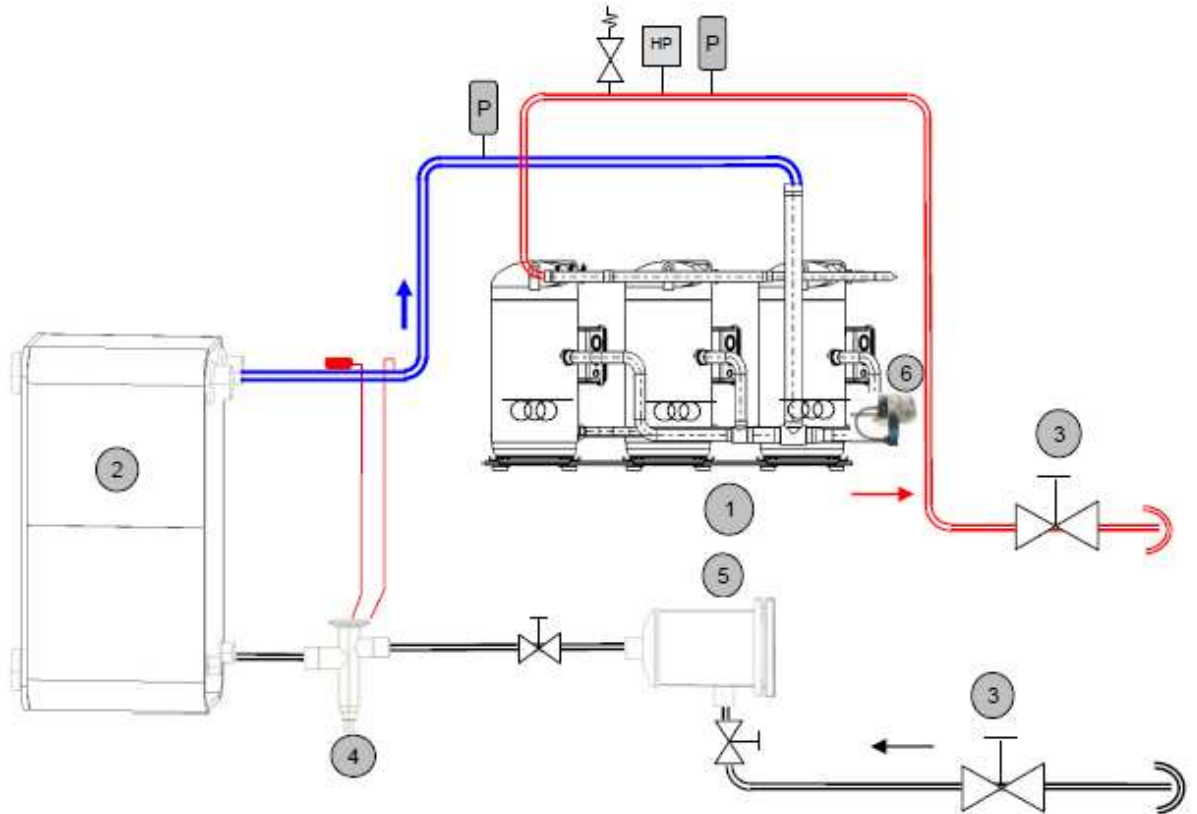
**ANHANG 4: ALLGEMEINES KÜHLKREISLAUFDIAGRAMM: MWC™**

Kreislauf 1 und 2: 2 oder 3 Kompressoren je Kreislauf:



Standardkomponenten			
1	Verdichter		Überdruckventil
2	Rohrbündel von wassergekühlten Verdampfern		Hochdrucksicherheitsschalter
3	Wassergekühlter Verflüssiger		Druck-Messwertwandler
4	Expansionsventil		Hochdrucksicherheitsschalter
5	Filtertrockner mit Filtereinsatz		

Kreislauf 1 und 2: 2 oder 3 Kompressoren je Kreislauf:



Standardkomponenten			
1	Verdichter		Überdruckventil
2	Rohrbündel von wassergekühlten Verdampfern		Hochdrucksicherheitsschalter
3	Handabsperrentil		Druck-Messwertwandler
4	Expansionsventil		Hochdrucksicherheitsschalter
5	Filtertrockner mit Filtereinsatz		
6	Ölstandssteuerung		



ANHANG 5: ALLGEMEINER MASCHINENBAUPLAN

HYDROLEAN™ 20-25-35-40

	0	1	2	3	4	5	6	7	8	9
--	---	---	---	---	---	---	---	---	---	---

### Load Distribution (Kg - Operating weights)

SWC		SWH		SWR	
	G1	G2		G1	G2
020	31	31	020	31	31
025	48	48	025	49	49
035	53	53	035	54	54
040	60	60	040	60	60
	D1	D2		D1	D2
020	31	31	020	31	31
025	48	48	025	49	49
035	53	53	035	54	54
040	60	60	040	60	60

### Piping - A BOX (20/25/35/40)

	SWC/SWH	SWR
<b>EVAPORATOR</b>	All Units	All Units
Inlet Water (A)	1"1/4 - DN32	1"1/4 - DN32
Outlet Water (B)	1"1/4 - DN32	1"1/4 - DN32
<b>CONDENSER</b>	All Units	20>35    40
Inlet Water (C)	1"1/4 - DN32	
Liquid Line (D)		5/8"    5/8"
Outlet Water (D)	1"1/4 - DN32	
Discharge Line (C)		7/8"    1"1/8

### Clearances

### Dimensional Data

### Option Rubber Antivibration Mounts

Hydrolean SWC	020	025	035	040
Rubber Mounts Type	APK80/45Sh A		APK80/60Sh A	
Number/machine	4		4	
Height (C) mm	27		27	
Thread dia (E) mm	M8		M8	
Max. Thread Length mm	10		11.8	

A BOX									
Indice	DATE	NOM	MODIFICATIONS						

## MECHANICAL DATA

3

HYDROLEAN™ 50 65 80 90 100

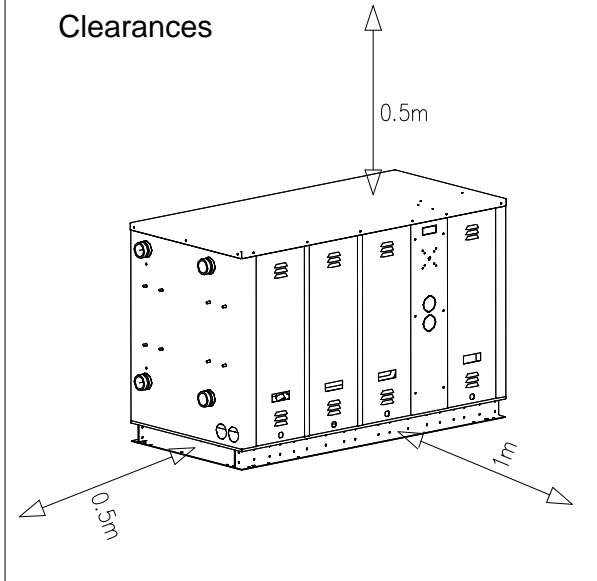
Load Distribution  
(Kg - Operating weights)

SWC		SWH		SWR	
G1	G2	G1	G2	G1	G2
050	98	050	99	050	95
065	106	065	108	065	101
080	111	080	113	080	102
090	121	090	122	090	110
100	133	100	135	100	122
D1	D2	D1	D2	D1	D2
050	98	050	99	050	95
065	106	065	108	065	101
080	111	080	113	080	102
090	121	090	122	090	110
100	133	100	135	100	122

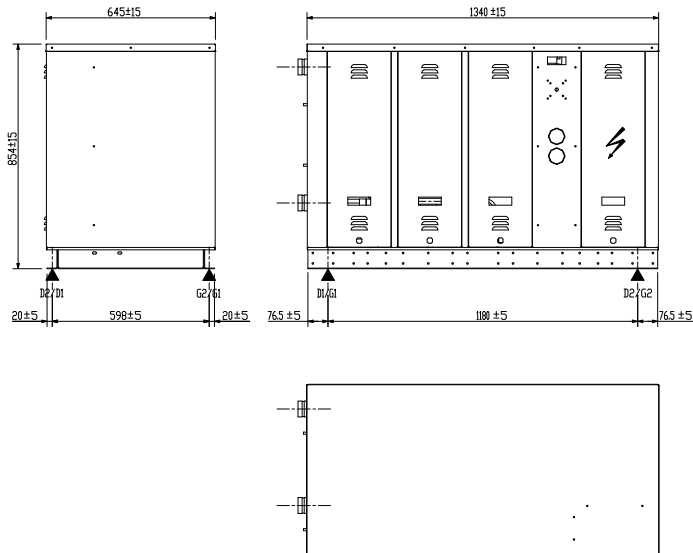
Piping - B BOX (50/65/80/90/100)

	SWC/SWH	SWR
<b>EVAPORATOR</b>	All Units	All Units
Inlet Water (A)	2" - DN50	2" - DN50
Outlet Water (B)	2" - DN50	2" - DN50
<b>CONDENSER</b>	All Units	50>65
Inlet Water (C)	2" - DN50	80>100
Liquid Line (D)		7/8"
Outlet Water (D)	2" - DN50	7/8"
Discharge Line (C)		7/8" 1"1/8"

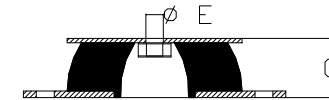
Clearances



Dimensional Data



Option Rubber Antivibration Mounts



Hydrolean SWC	050	065	080	090	100
Rubber Mounts Type	APK80/75Sh A		APK100/60Sh A		
Number/machine	4		4		
Height (C) mm	27		27		
Thread dia (E) mm	M8		M10		
Max. Thread Length mm	12.8		10		

B BOX

Indice	DATE	NOM	MODIFICATIONS

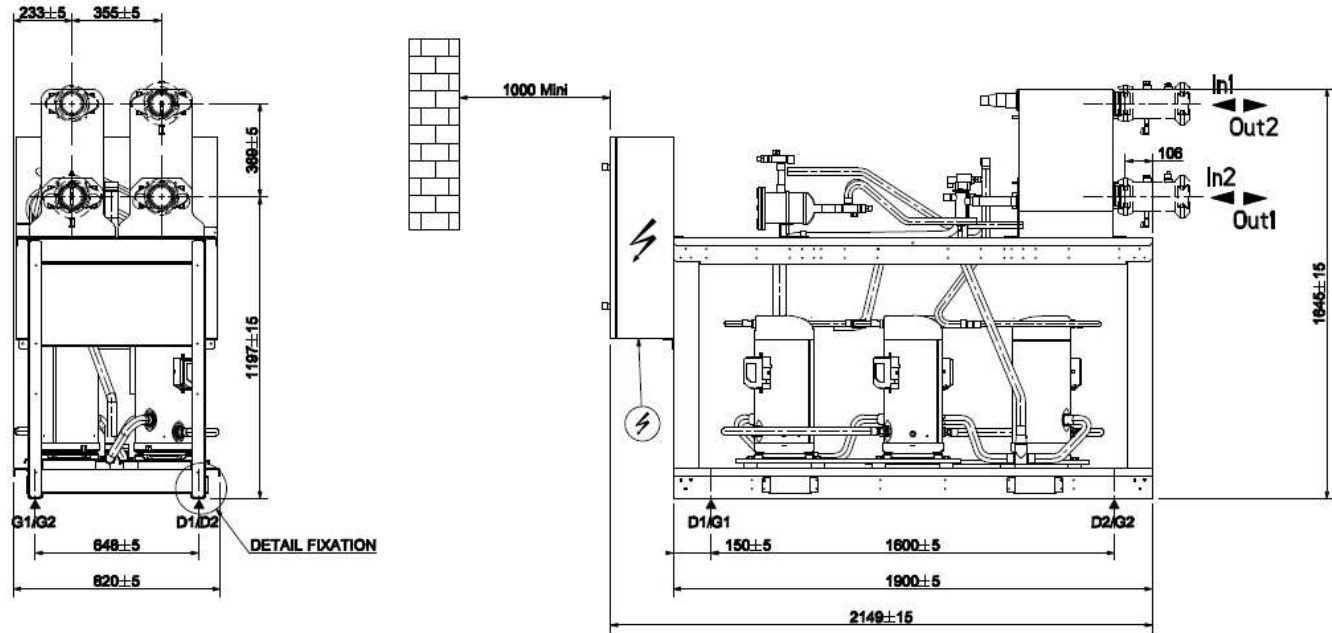
MECHANICAL DATA

3

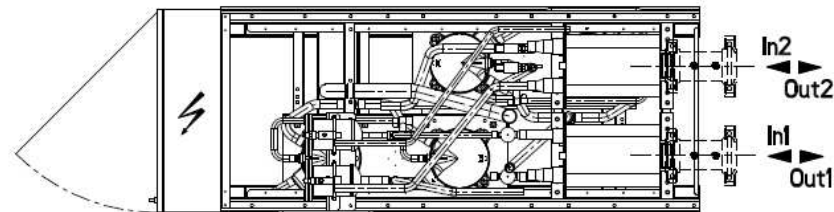
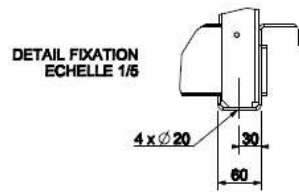
HYDROLEAN™ 120 135 165

<p><b>Load Distribution (Kg - Operating weights)</b></p> <table style="width:100%; text-align: center;"> <tr> <td></td> <td colspan="2">SWC</td> <td></td> <td colspan="2">SWH</td> <td></td> <td colspan="2">SWR</td> </tr> <tr> <td></td> <td>G1</td><td>G2</td> <td></td> <td>G1</td><td>G2</td> <td></td> <td>G1</td><td>G2</td> </tr> <tr> <td>120</td> <td>172</td><td>172</td> <td>120</td> <td>174</td><td>174</td> <td>120</td> <td>160</td><td>160</td> </tr> <tr> <td>135</td> <td>190</td><td>190</td> <td>135</td> <td>192</td><td>192</td> <td>135</td> <td>173</td><td>173</td> </tr> <tr> <td>165</td> <td>201</td><td>201</td> <td>165</td> <td>203</td><td>203</td> <td>165</td> <td>184</td><td>184</td> </tr> <tr> <td></td> <td>D1</td><td>D2</td> <td></td> <td>D1</td><td>D2</td> <td></td> <td>D1</td><td>D2</td> </tr> <tr> <td>120</td> <td>172</td><td>172</td> <td>120</td> <td>174</td><td>174</td> <td>120</td> <td>160</td><td>160</td> </tr> <tr> <td>135</td> <td>190</td><td>190</td> <td>135</td> <td>192</td><td>192</td> <td>135</td> <td>173</td><td>173</td> </tr> <tr> <td>165</td> <td>201</td><td>201</td> <td>165</td> <td>203</td><td>203</td> <td>165</td> <td>184</td><td>184</td> </tr> </table>		SWC			SWH			SWR			G1	G2		G1	G2		G1	G2	120	172	172	120	174	174	120	160	160	135	190	190	135	192	192	135	173	173	165	201	201	165	203	203	165	184	184		D1	D2		D1	D2		D1	D2	120	172	172	120	174	174	120	160	160	135	190	190	135	192	192	135	173	173	165	201	201	165	203	203	165	184	184	<p><b>Piping - C BOX (120/135/165)</b></p> <table border="1" style="width:100%; border-collapse: collapse;"> <thead> <tr> <th></th> <th>SWC/SWH</th> <th>SWR</th> </tr> </thead> <tbody> <tr> <td><b>EVAPORATOR</b></td> <td>All Units</td> <td>All Units</td> </tr> <tr> <td>Inlet Water (A)</td> <td>2" - DN50</td> <td>2" - DN50</td> </tr> <tr> <td>Outlet Water (B)</td> <td>2" - DN50</td> <td>2" - DN50</td> </tr> <tr> <td><b>CONDENSER</b></td> <td>All Units</td> <td>All Units</td> </tr> <tr> <td>Inlet Water (C)</td> <td>2" - DN50</td> <td></td> </tr> <tr> <td>Liquid Line C1&amp;C2 (D)</td> <td></td> <td>7/8"</td> </tr> <tr> <td>Outlet Water (D)</td> <td>2" - DN50</td> <td></td> </tr> <tr> <td>Discharge Line C1 (E)</td> <td></td> <td>1"3/8</td> </tr> <tr> <td>Discharge Line C2 (C)</td> <td></td> <td>1"3/8</td> </tr> </tbody> </table>		SWC/SWH	SWR	<b>EVAPORATOR</b>	All Units	All Units	Inlet Water (A)	2" - DN50	2" - DN50	Outlet Water (B)	2" - DN50	2" - DN50	<b>CONDENSER</b>	All Units	All Units	Inlet Water (C)	2" - DN50		Liquid Line C1&C2 (D)		7/8"	Outlet Water (D)	2" - DN50		Discharge Line C1 (E)		1"3/8	Discharge Line C2 (C)		1"3/8	<p><b>Clearances</b></p>
	SWC			SWH			SWR																																																																																																										
	G1	G2		G1	G2		G1	G2																																																																																																									
120	172	172	120	174	174	120	160	160																																																																																																									
135	190	190	135	192	192	135	173	173																																																																																																									
165	201	201	165	203	203	165	184	184																																																																																																									
	D1	D2		D1	D2		D1	D2																																																																																																									
120	172	172	120	174	174	120	160	160																																																																																																									
135	190	190	135	192	192	135	173	173																																																																																																									
165	201	201	165	203	203	165	184	184																																																																																																									
	SWC/SWH	SWR																																																																																																															
<b>EVAPORATOR</b>	All Units	All Units																																																																																																															
Inlet Water (A)	2" - DN50	2" - DN50																																																																																																															
Outlet Water (B)	2" - DN50	2" - DN50																																																																																																															
<b>CONDENSER</b>	All Units	All Units																																																																																																															
Inlet Water (C)	2" - DN50																																																																																																																
Liquid Line C1&C2 (D)		7/8"																																																																																																															
Outlet Water (D)	2" - DN50																																																																																																																
Discharge Line C1 (E)		1"3/8																																																																																																															
Discharge Line C2 (C)		1"3/8																																																																																																															
<p><b>Dimensional Data</b></p>	<p><b>Option Rubber Antivibration Mounts</b></p> <table border="1" style="width:100%; border-collapse: collapse;"> <thead> <tr> <th>Hydrolean SWC</th> <th>120</th> <th>135</th> <th>165</th> </tr> </thead> <tbody> <tr> <td>Rubber Mounts Type</td> <td colspan="3">APK100/75Sh A</td> </tr> <tr> <td>Number/machine</td> <td colspan="3">4</td> </tr> <tr> <td>Height (C) mm</td> <td colspan="3">27</td> </tr> <tr> <td>Thread dia (E) mm</td> <td colspan="3">M10</td> </tr> <tr> <td>Max. Thread Length mm</td> <td colspan="3">10</td> </tr> </tbody> </table>	Hydrolean SWC	120	135	165	Rubber Mounts Type	APK100/75Sh A			Number/machine	4			Height (C) mm	27			Thread dia (E) mm	M10			Max. Thread Length mm	10																																																																																										
Hydrolean SWC	120	135	165																																																																																																														
Rubber Mounts Type	APK100/75Sh A																																																																																																																
Number/machine	4																																																																																																																
Height (C) mm	27																																																																																																																
Thread dia (E) mm	M10																																																																																																																
Max. Thread Length mm	10																																																																																																																
<p>C BOX</p> <table border="1" style="width:100%; border-collapse: collapse;"> <tr> <td style="width: 10%;">Indice</td> <td style="width: 10%;">DATE</td> <td style="width: 10%;">NOM</td> <td style="width: 10%;">MODIFICATIONS</td> </tr> <tr> <td> </td> <td> </td> <td> </td> <td> </td> </tr> </table>	Indice	DATE	NOM	MODIFICATIONS					<h2 style="margin: 0;">MECHANICAL DATA</h2>		<p>3</p>																																																																																																						
Indice	DATE	NOM	MODIFICATIONS																																																																																																														

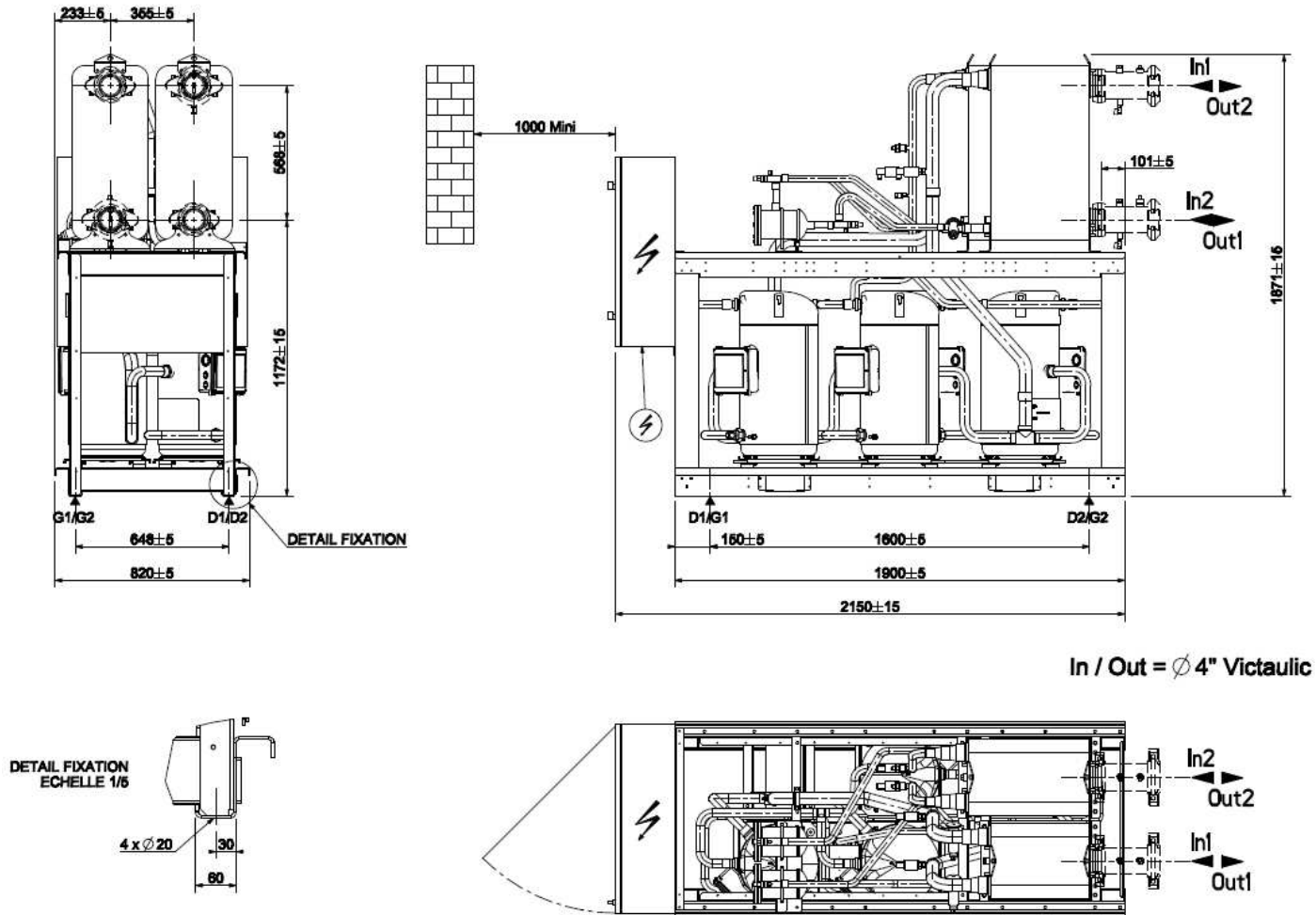
MWC 180



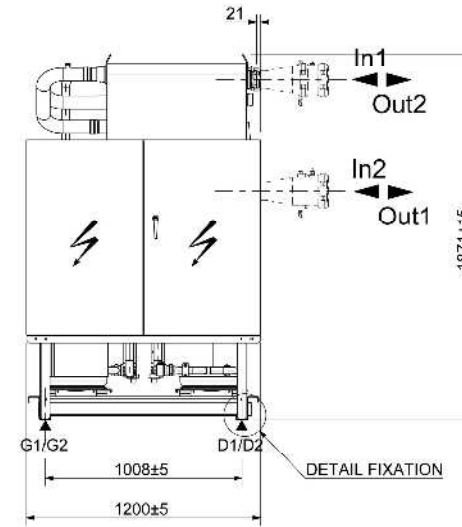
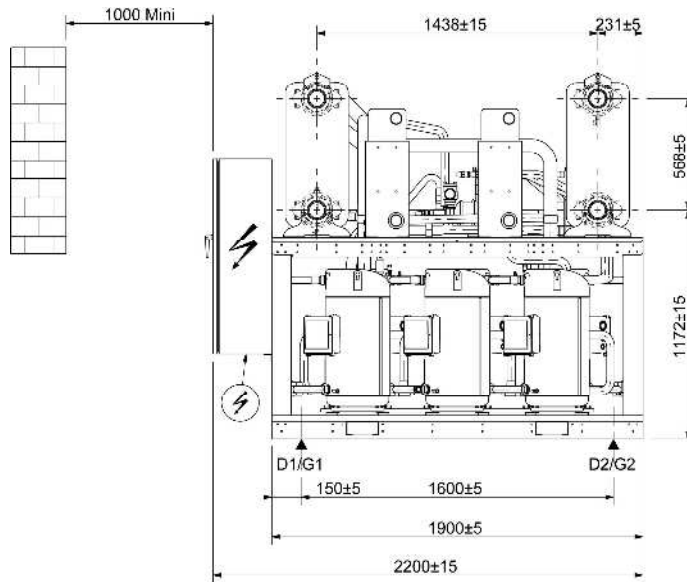
In / Out =  $\varnothing$  4" Victaulic



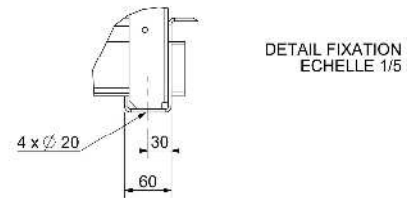
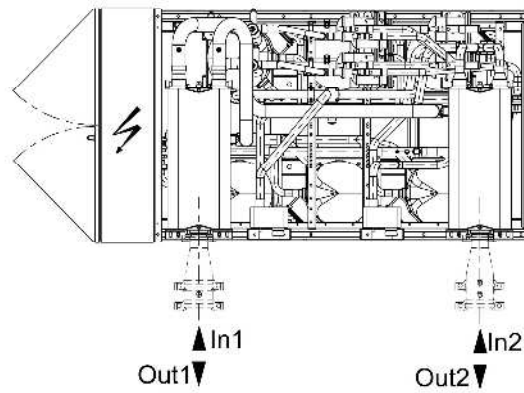
MWC 230-380



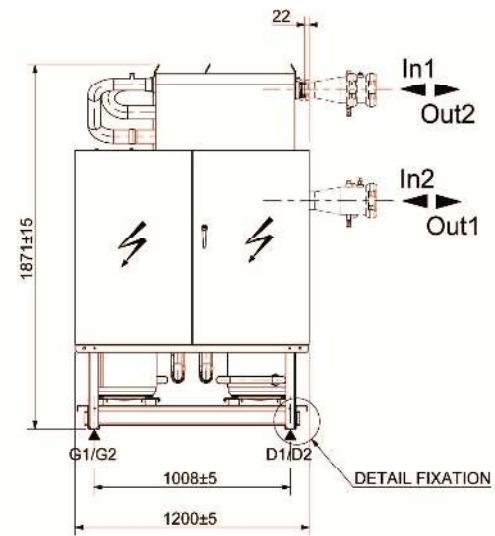
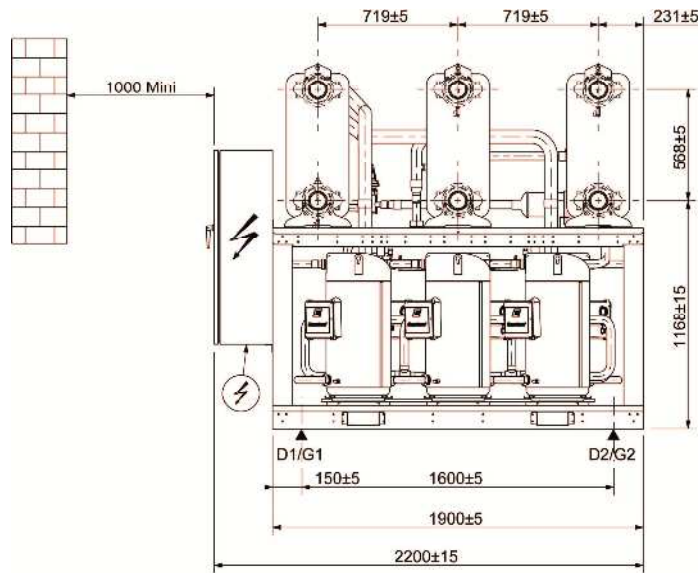
MWC 450-570



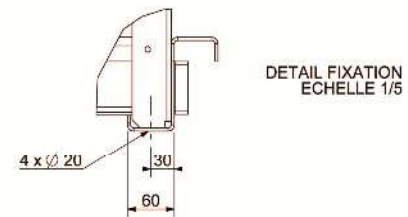
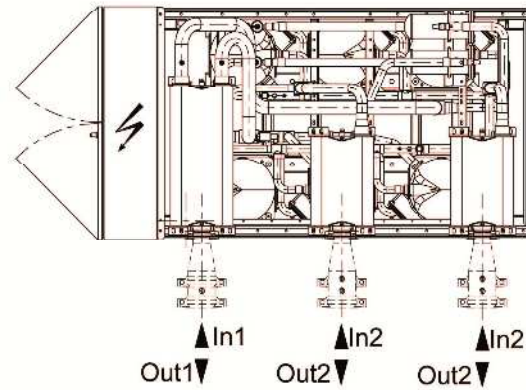
In / Out =  $\varnothing$  5" Victaulic



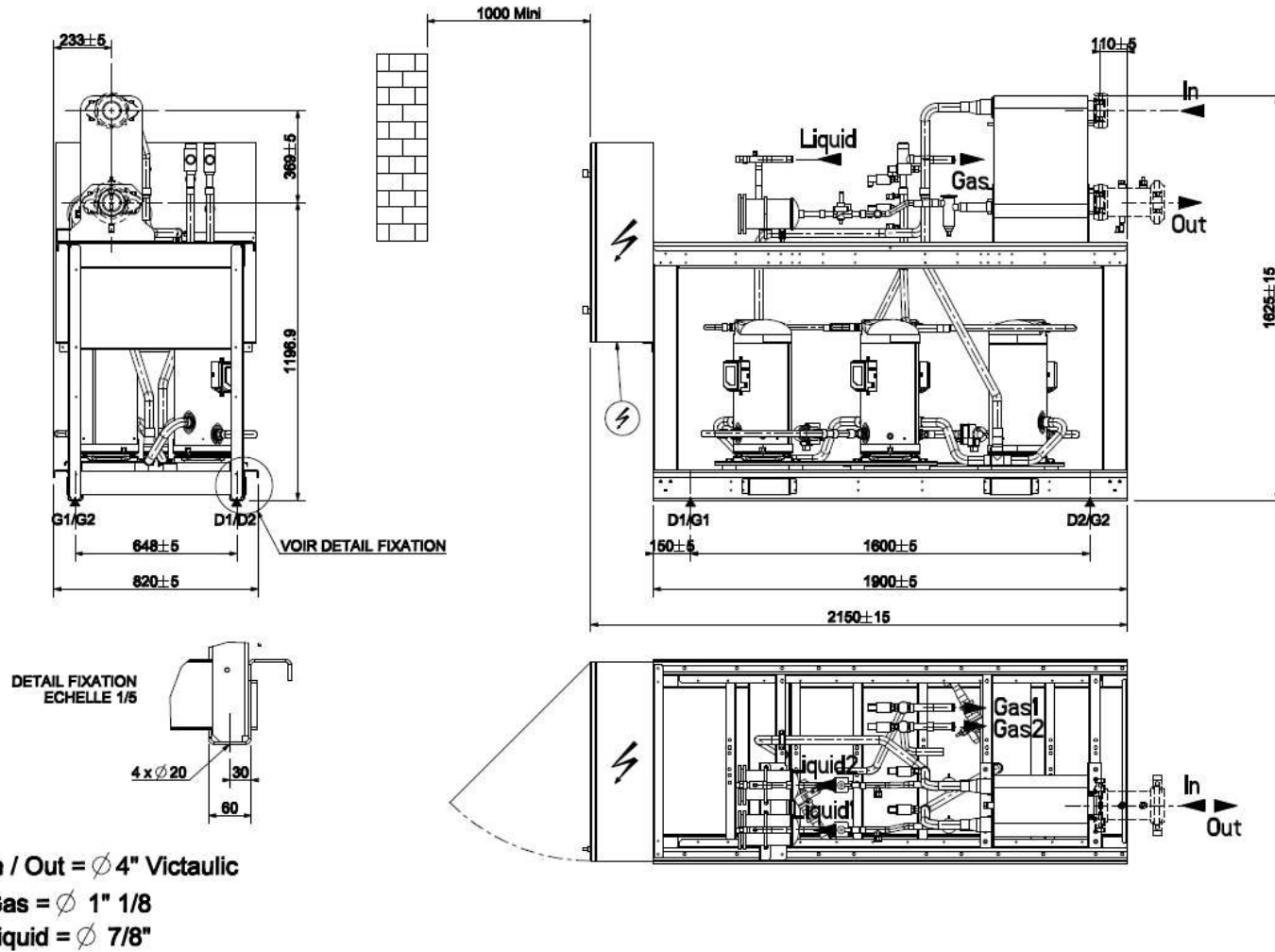
MWC 650-720



In / Out =  $\varnothing$  5" Victaulic

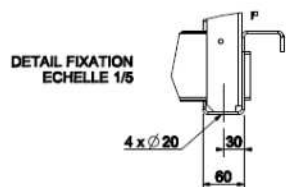
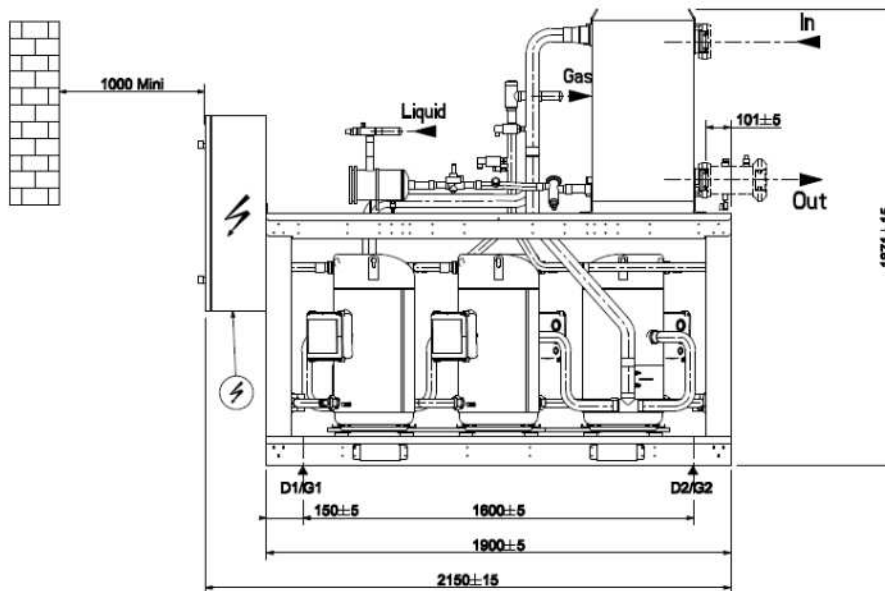
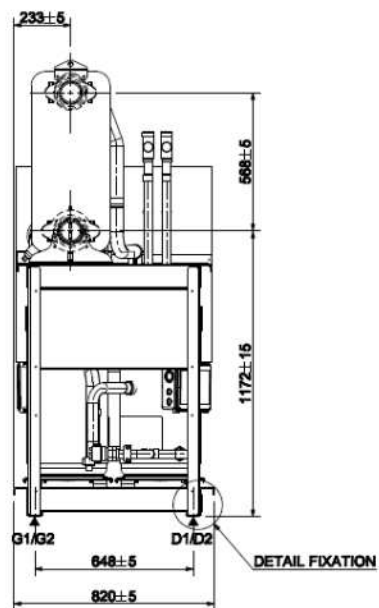


MRC 180

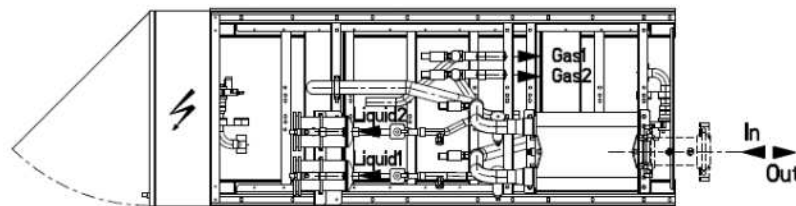




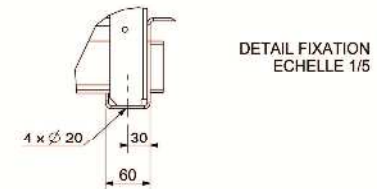
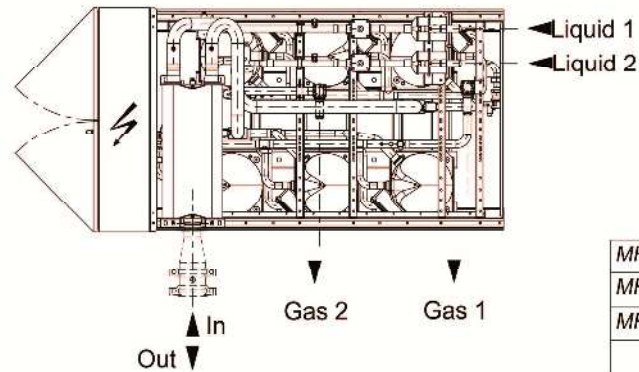
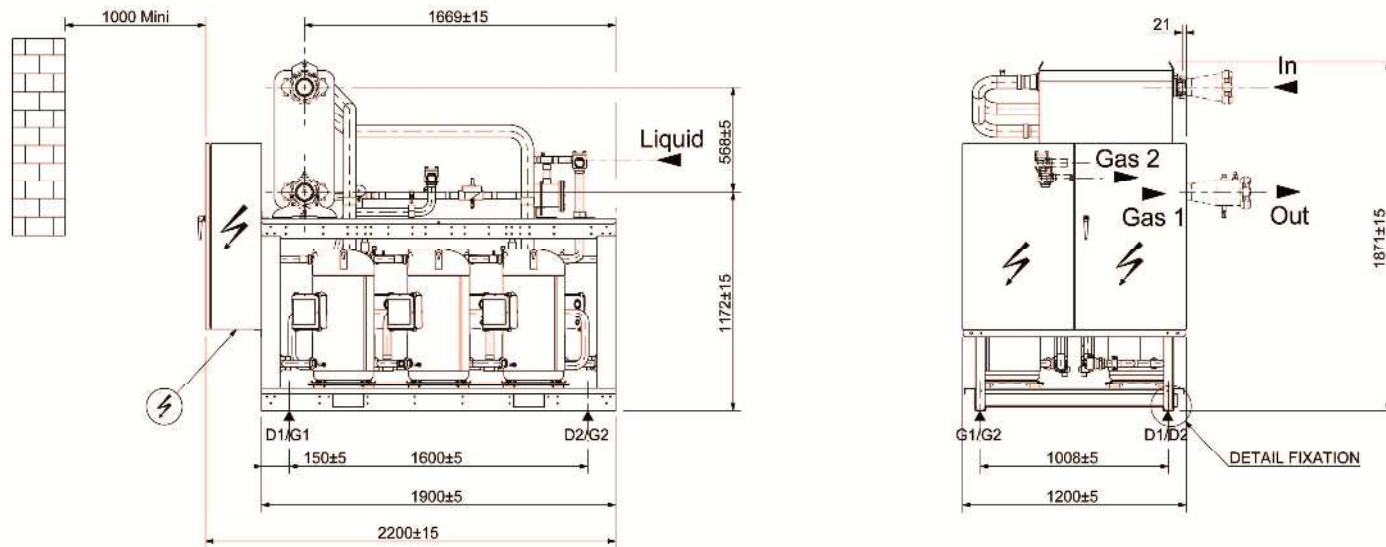
MRC 230-380



MRC 230	Ø 4"	Ø 1"1/8	Ø 7/8"	Ø 1"3/8	Ø 1"1/8
MRC 280 / 330 / 380	Victaulic	Ø 1"1/8	Ø 1"1/8	Ø 1"3/8	Ø 1"3/8
	In / Out	Liquid1	Liquid2	Gas1	Gas2



MRC 450-720



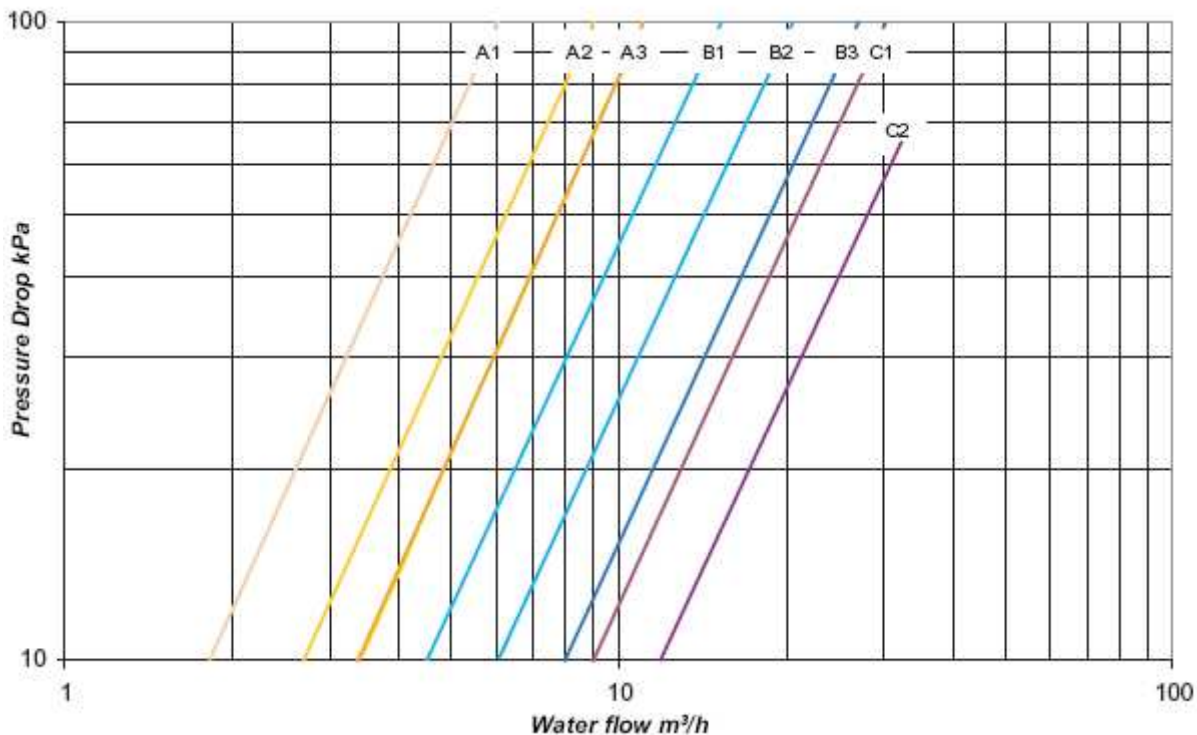
MRC 720	Ø 5" Victaulic	Ø 1"5/8		Ø 2"1/8	
MRC 650		Ø 1"5/8	Ø 1"3/8	Ø 2"1/8	Ø 1"5/8
MRC 450 / 510 / 570		Ø 1"3/8		Ø 1"5/8	
	In / Out	Liquid1	Liquid2	Gas1	Gas2

ANHANG 6: DRUCKVERLUST

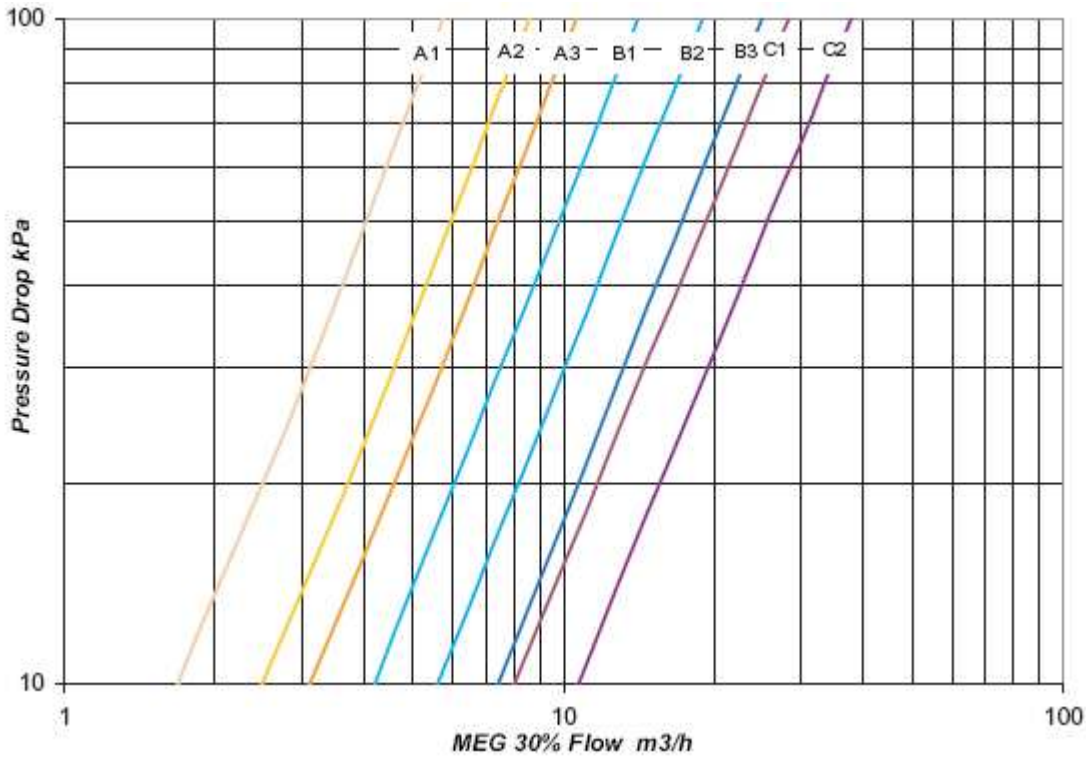
HYDROLEAN™

HYDROLEAN™	020	025	035	040	050	065
Verdampferkurve	A1	A1	A2	A3	B1	B2
Filter-Verdampferkurve	X	X	X	X	Y	Y
Verflüssigerkurve	A1	A1	A2	A3	B1	B2
Filter-Verflüssigerkurve	X	X	X	X	Y	Y
Druckgeregeltes Ventil	WVFX20	WVFX20	WVFX20	WVFX20	WVFX25	WVFX25
HYDROLEAN™	080	090	100	120	135	165
Verdampferkurve	B2	B3	B3	C1	C2	C2
Filter-Verdampferkurve	Y	Y	Z	Z	Z	Z
Verflüssigerkurve	B2	B3	B3	C1	C2	C2
Filter-Verflüssigerkurve	Y	Y	Z	Z	Z	Z
Druckgeregeltes Ventil	WVFX32	WVFX32	WVFX32	2xWVFX32	2xWVFX32	2xWVFX32

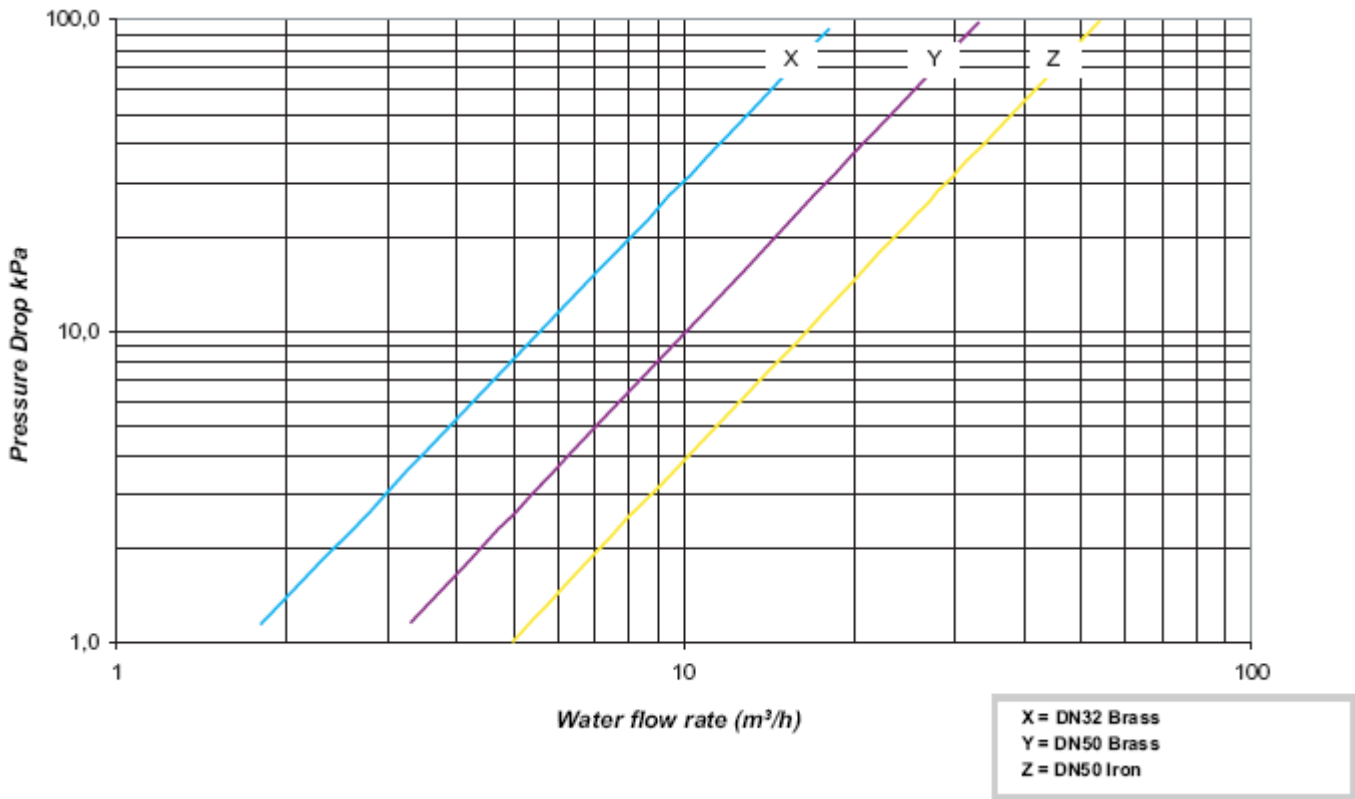
DRUCKVERLUST AM HYDROLEAN™ PLATTENWÄRMEAUSTAUSCHER MIT KLAREM WASSER



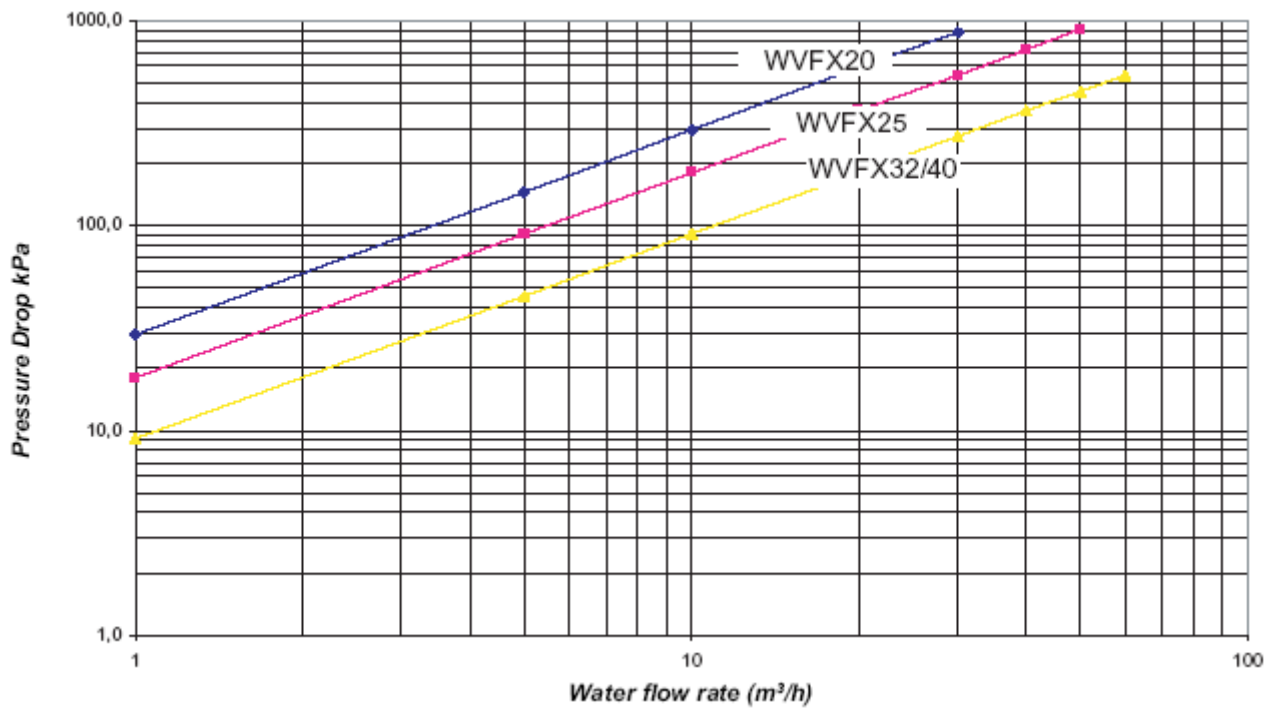
**DRUCKVERLUST AM HYDROLEAN™ PLATTENWÄRMEAUSTAUSCHER MIT WASSER UND 30% ETHYLENGLYKOL**



**FILTER-DRUCKVERLUST**



DRUCKVERLUST ÜBER VOLL GEÖFFNETEM PRESSOSTATISCHEN WASSERVENTIL



ZERTIFIKATE – ISO 9001 : 2000



# Certificat

Certificate

N° 2001/15834.7

AFNOR Certification certifie que le système de management mis en place par :  
 AFNOR Certification certifies that the management system implemented by:

## LENNOX FRANCE DIVISION DE LGL FRANCE

pour les activités suivantes :  
 for the following activities:

CONCEPTION, FABRICATION ET CESSION INTERNE DE BIENS D'EQUIPEMENTS  
 DESTINES AU CONDITIONNEMENT D'AIR, A LA REFRIGERATION  
 ET A LA CLIMATISATION.

DESIGN, MANUFACTURING AND INTERNAL TRANSFER OF HVAC  
 AND REFRIGERATION EQUIPMENT.

a été évalué et jugé conforme aux exigences requises par :  
 has been assessed and found to meet the requirements of:

### ISO 9001 : 2008

et est déployé sur les sites suivants :  
 and is developed on the following locations:

2, rue Lavoisier ZI de Longvic BP 60 FR 21602 LONGVIC CEDEX  
 ZI les Meurières BP 71 FR 69780 MIONS

Ce certificat est valable à compter du (année/mois/jour)  
 This certificate is valid from (year/month/day)

2012-04-25

Jusqu'au  
 until

2015-04-24

Directrice Générale d'AFNOR Certification  
 Managing Director of AFNOR Certification

F. MÉAUX

Seul le certificat électronique, accessible en www.afnor.org, est valide. Toute copie papier est non valide.  
 The electronic certificate only, available at www.afnor.org, is valid. Any paper copy is non valid.  
 Attestation COFRAC n°4-0007 - Pointe d'Indre - rue de la République - 37100 BLOIS - COFRAC accrédité n°4-0007 - Scope available at www.cofrac.fr  
 AFNOR est une marque déposée - AFNOR is a registered trademark - CERTIF 0006-4-03-2011

001 - 2011/01 -

ZERTIFIKATE – ISO 14001 : 2004



# Certificat

Certificate

N° 2007/28674.4

AFNOR Certification certifie que le système de management mis en place par :  
 AFNOR Certification certifies that the management system implemented by:

## LENNOX FRANCE DIVISION DE LGL FRANCE

pour les activités suivantes :  
 for the following activities:

FABRICATION ET CESSION INTERNE DE BIENS D'EQUIPEMENTS DESTINES  
 AU CONDITIONNEMENT D'AIR, A LA REFRIGERATION ET A LA CLIMATISATION.

**MANUFACTURING AND INTERNAL TRANSFER OF HVAC  
 AND REFRIGERATION EQUIPMENT.**

a été évalué et jugé conforme aux exigences requises par :  
 has been assessed and found to meet the requirements of:

**ISO 14001 : 2004**

et est déployé sur les sites suivants :  
 and is developed on the following locations:

**2, rue Lavoisier ZI de Longvic BP 60 FR 21602 LONGVIC CEDEX  
 ZI les Meurières BP 71 FR 69780 MIONS**

Ce certificat est valable à compter du (année/mois/jour)  
 This certificate is valid from (year/month/day)

**2012-04-25**

Jusqu'au  
 until

**2015-04-24**

Directrice Générale d'AFNOR Certification  
 Managing Director of AFNOR Certification

F. MÉAUX

Seul le certificat électronique consultable sur [www.afnor.org](http://www.afnor.org) est en temps réel de la certification de l'organisme.  
 Only the electronic certificate available on [www.afnor.org](http://www.afnor.org) is in real time of the certification of the organization.  
 AFNOR est une marque déposée. AFNOR is a registered trademark. CERTIF 10851 4/10/2011

001 - 2011/01 - \*

ZERTIFIKATE – DRUCKGERÄTERICHTLINIE

Bureau Veritas S.A. is a Notified



body under the number 0062



**ATTESTATION D'APPROBATION DE SYSTEME DE QUALITE  
CERTIFICATE OF QUALITY SYSTEM APPROVAL  
N° CE-PED-H-LGL 001-11-FRA**

BUREAU VERITAS S.A., agissant dans le cadre de sa notification (numéro d'organisme notifié 0062), atteste que le système de qualité appliqué par le fabricant pour la conception, la fabrication, l'inspection finale et les essais des équipements sous pression identifiés ci-après, a été examiné selon les prescriptions du module H de l'annexe III de la directive "Equipements sous pression" N° 97/23/CE et est conforme aux dispositions correspondantes de la directive. *BUREAU VERITAS S.A., acting within the scope of its notification (notified body number 0062), attests that the quality system operated by the manufacturer for design, manufacture, final inspection and testing of the pressure equipment identified hereunder has been examined against the provisions of annex III, module H, of the Pressure Equipment directive n° 97/23/EC, and found to satisfy the provisions of the directive which apply to it.*

Fabricant (Nom) / Manufacturer (Name): **LENNOX LGL FRANCE**

Adresse / Address: **ZI "Les meunières" - BP,69780 MIONS, FRANCE**

Marque commerciale / Branding name:

Description des équipements / Equipment description: **Climatiseur autonome de toiture de type ROOFTOP et refroidisseur de liquide à condensation d'air de type CHILLER**

Identification des équipements concernés (liste en annexe le cas échéant) / Identification of equipment concerned (list attached where necessary):  
**Liste des équipements en annexe I**

Cette attestation est valable jusqu'au (MM/JJ/AAAA) / This certificate is valid until (MM/DD/YYYY): **02/23/2014**

Le maintien de l'approbation est soumis à la réalisation par le Bureau Veritas des audits, essais et vérifications selon le contrat signé par le fabricant et le Bureau Veritas. *The approval is conditional upon the surveillance audits, tests and verifications to be carried out by Bureau Veritas, as per the provisions stated in the agreement signed by both the manufacturer and Bureau Veritas.*

Cette attestation est présumée nulle et le fabricant supportera seul les conséquences de son utilisation, si les assurances - données par le fabricant lors de la demande d'intervention - en matière (a) d'application de son système qualité approuvé, (b) de conformité de son équipement au type et (c) d'inspection et d'essais des produits finis se révèlent inexactes et, de manière générale, si le fabricant ne respecte pas l'une ou l'autre des obligations mises à sa charge par la directive n° 97/23/CE du 29 mai 1997 telle que transposée dans le(s) droit(s) national(aux) applicable(s). *This certificate shall be deemed to be void and the manufacturer shall alone bear any consequences pursuant to its use, where the manufacturer fails to comply with his undertakings as per the agreement in respect of (a) implementation of the approved quality system, (b) conformity of the equipment with the type and (c) inspection and tests on the final product, and generally where the manufacturer fails in particular to comply with any of his obligations under directive nr 97/23/EC of 29 may 1997 as transposed in the applicable law(s).*

Etabli à / Made at	Le (MM/JJ/AAAA) / On (MM/DD/YYYY)	Approuvé et Enregistré en / Approved and Recorded in	Signé par / Signed by	Signature autorisée par Organisme Notifié / Signature authorised by Notified Body No 0062
DIJON	02/24/2011	France	Alain Religieux	

Code d'enregistrement / Registration code: 2011/181.17,2087/IP  
La présente attestation est soumise aux Conditions Générales de Service de Bureau Veritas jointes à la demande d'intervention signée par le demandeur. *This certificate is subject to the terms of Bureau Veritas General Conditions of Service attached to the agreement signed by the applicant.*



**ZERTIFIKATE – DRUCKGERÄTERICHTLINIE**


Bureau Veritas S.S is a Notified Body under the number 0062

**Annexe I**

**Certificat N°CE-PED-H-LGL-001-11-FRA**

**Affaire : LGL LENNOX France**

Gamme	Modèle	PS LP		PS HP		TS LP		TS HP		Fluide	Groupe
		Mini	Maxi	Mini	Maxi	Mini	Maxi	Mini	Maxi		
ROOFTOP du type BALTIC de 22 à 85 kW	BAC, BAH, BAM, BAG, BWH, BWM Taille 24-30-38-42-45-52-57-65-75-85	-1	28	-1	42	-20	50	-20	110	R410A	2
ROOFTOP du type BALTIC de 20 à 75 kW	BCK, BHK, BGK, BDK Taille 20-25-30-35-40-45-50-60-70	-1	20	-1	29	-20	50	-20	110	R407C	2
ROOFTOP du type FLEXY de 80 à 200 kW	FCM, FHM, FGM, FDM, FWH, FWM, FGM, FDM Taille 085-100-120-150-170-200-230	-1	29,5	-1	42	-20	50	-20	110	R410A	2
ROOFTOP du type FXK	Taille 025-030-035-040-055-070-085-100-110-140-170-200	-1	20	-1	29	-20	50	-20	110	R407C	2
CHILLER du type NEOSYS de 200 kW à 1080 kW	NAC : 200-230-270-300-340-380-420-480-540-600-640-680-760-840-960-1080 NAH : 200-230-270-300-340-380-420-480	-1	29,5	-1	42	-20	50	-20	110	R410A	2
CHILLER du type MWC de 200 kW à 700 kW	MWC & MRC : 180-230-280-330-380-450-510-570-650-720	-1	29,5	-1	42	-20	50	-20	110	R410A	2
CHILLER du type HYDROLEAN de 20 kW à 165 kW	SWC, SWH, SWR : 020-025-035-040-050-065-080-090-100-120-135-165	-1	20	-1	29	-20	50	-20	110	R407C	2

ZERTIFIKATE – CE-KONFORMITÄTSERKLÄRUNG



**Site Industriel de LONGVIC**  
 ZI de LONGVIC – BP 60  
 21602 LONGVIC – France

Téléphone : +33 (0)3 80 77 41 41  
 Fax : +33 (0)3 80 66 66 35

**Site industriel de MIONS**  
 ZI Les MEURIERES – BP71  
 69780 MIONS

Téléphone : +33 (0)4 72 23 20 20  
 Fax : +33 (0) 4 78 20 07 76

**DECLARATION DE CONFORMITE DU CONSTRUCTEUR**  
**Conformément**  
**à la Directive européenne « Equipement sous pression » 97/23/CE,**

**CE CONFORMITY DECLARATION**  
**As defined by**  
**« Pressure equipment » Directive 97/23/EC »**

**LGL France SA, ZI Les Meurières – 69780 Mions – France**

La société soussignée certifie sous sa seule responsabilité que les fabrications de roof top et Chiller (ensembles sous pression) désignés par les types suivants :  
*The company hereby declare, under its own responsibility, that roof top and chiller (pressure equipment constituting the assembly) which are designated by :*

ROOFTOP du type BALTIC de 20 à 85 kW BAC, BAH, BAM, BAG, BCK, BHK, BGK, BDK BWH, BWM, Taille 020 à 085	CHILLER du type NEOSYS de 200 Kw à 1080 kW NAC de la taille 200 à 1080 kW NAH de la taille 200 à 480 Kw
ROOFTOP du type FLEXY de 80 à 234 kW FCM, FHM, FGM, FDM FWH, FWM, FGM, FDM Taille 085 à 230	CHILLER du type MWC de 200 Kw à 700 kW MWC de la taille 180 à 720 kW MRC de la taille 180 à 720 kW
ROOFTOP du type FXK Taille 025 à 170	CHILLER du type Hydrolean de 20 Kw à 165 kW SWC de la taille 20 à 165 kW SWR de la taille 20 à 165 kW SWH de la taille 20 à 165 kW

Qui contiennent des fluides frigorigènes classés en groupe 2 (R407C ou R410A),  
*Which are containing refrigerating fluids classified in group 2 (R407C or R410A),*

1. Sont conformes aux dispositions de la Directive « Equipements sous pression », 97/23/CE  
*is in compliance with the requirements of « Under pressure equipments » directive, 97/23/EC :*

Module d'évaluation *Evaluation Module* : H  
 CE- PED- H- LGL- 001-11- FRA  
 Catégorie : I, II et III

Organisme notifié *Notified body* : **Bureau VERITAS (CE0062)**  
 67-71 Boulevard du château 92571 Neuilly sur Seine.

2. Sont conformes aux dispositions de la Norme EN 378  
*Are in compliance with the requirements of EN 378*
3. Sont conformes aux dispositions de la Directive - *Are in compliance with the requirements of*
  - « Machines », 2006/42/CE - « Machinery », 2006/42/EC
  - « CEM », 2004/108/CEE - « EMC », 2004/108/EEC
  - « Appareils à gaz », 90/396/CEE modifiée - « Gas machines », 90/396/EEC amended
  - « Basse Tension » 2006/95/CE, « Low voltage », 2006/95/EC

Ces produits sont fournis avec un marquage de conformité.  
*The products are provided with a marking of conformity.*

Date : 22 Mars 2012  
**Vincent Heydecker**  
 Directeur des opérations Europe  
 European Operation Director

[www.lennox europe.com](http://www.lennox europe.com)

## VERTRIEBSNIEDERLASSUNGEN

### BELGIEN UND LUXEMBURG

+32 3 633 3045

### RUSSLAND

+7 495 626 56 53

### FRANKREICH

+33 1 64 76 23 23

### SPANIEN

+34 902 533 920

### DEUTSCHLAND

+49 (0) 6071 3915919

### UKRAINE

+380 44 461 87 79

### ITALIEN

+39 02 495 26 200

### GROSSBRITANNIEN UND IRLAND

+44 1604 669 100

### NIEDERLANDE

+31 332 471 800

### POLEN

+48 22 58 48 610

### ANDERE LÄNDER:

### PORTUGAL

+351 229 066 050

### LENNOX DISTRIBUTION

+33 4 72 23 20 00

