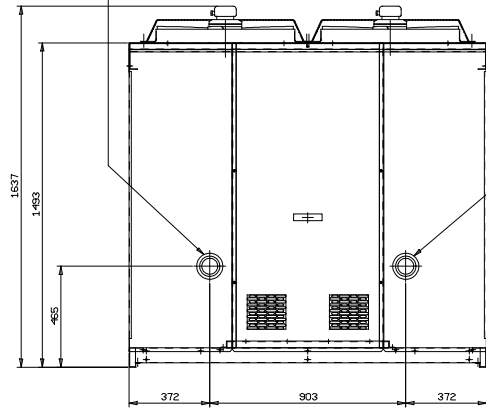


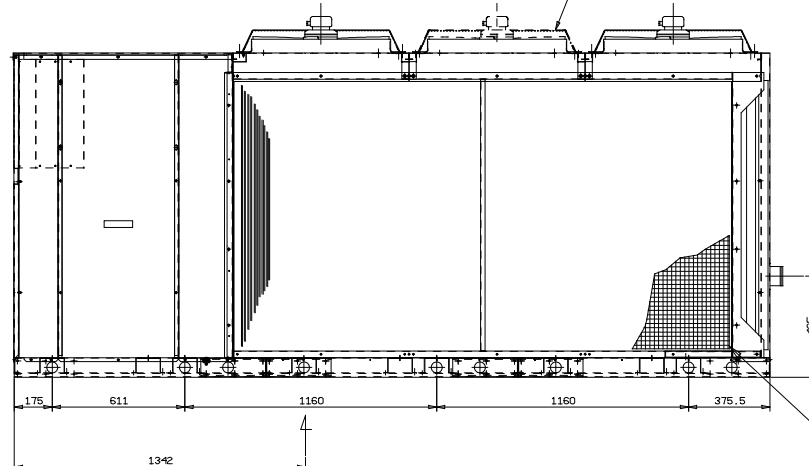
INGRESSO ACQUA 3" VICTAULIC
WATER INLET 3" VICTAULIC
WASSERANLASS 3" VICTAULIC

RETRO
REAR VIEW
RUECKANSICHT



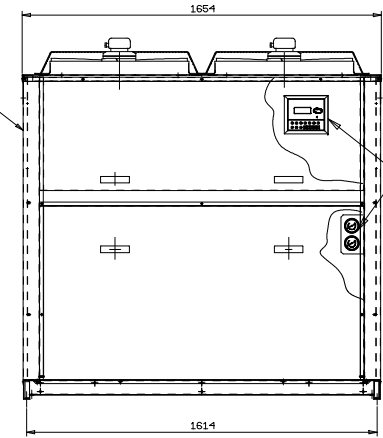
USCITA ACQUA 3" VICTAULIC
WATER OUTLET 3" VICTAULIC
WASSERAUSGANG 3" VICTAULIC

LATERALE
SIDE VIEW
SEITENANSICHT



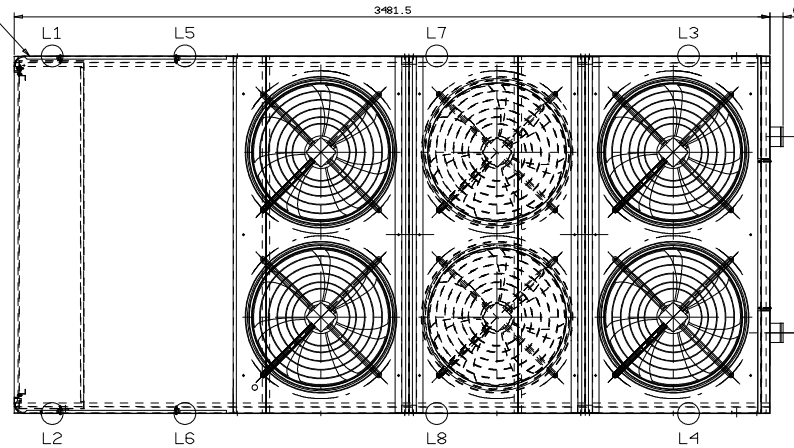
INGRESSO ALIMENTAZIONE ELETTRICA
POWER SUPPLY CABLE INLET
STROMSPESUNG

SOLO SU MOD. ... FL e 150 FS
ONLY ON MOD. ... FL and 150 FS
NUR BEI MOD. ... FL und 150 FS



FRONTALE
FRONT VIEW
VORDERANSICHT

INGRESSO ALIMENTAZIONE ELETTRICA
POWER SUPPLY CABLE INLET
STROMSPESUNG



VISTA DALL'ALTO
TOP VIEW
DRAUSICHT

	PESO [Kg] (1 POMPA + SERBATOIO VUOTO) GEWICHT [Kg] (INKL. LEEREM PUFFERTANK & PUMPE)				WEIGHT [Kg] (WITH EMPTY BUFFER TANK + 1 PUMP)			
	HWA 090 FL	HWA 105 FL	HWA 115 FS	HWA 115 FL	HWA 130 FS	HWA 130 FL	HWA 150 FS	
TOTALE OVERALL	1608	1665	1654	1685	1660	1692	1812	
L1 = L2	418	433	430	438	432	440	471	
L3 = L4	354	366	364	371	365	372	399	
L5 = L6	482	500	496	505	498	508	543	
L7 = L8	354	366	364	371	365	372	399	

Descrizione - Description
ASSEMBLEI DIMENSIONI - CONNESSIONI IDRAULICHE
OVERALL DIMENSIONS - HYDRAULIC CONNECTIONS
GESAMTABMESSUNGEN - WASSERANSCHLUESSE

Codice/Disegno - Code/Drawing
HF640C0075

Rev. B	Modifica - Description Aggiornata disposizione quote	Data/e-Visto/Ckd 18/01/06
Rev. A	Modifica - Description Aggiornati modelli e pesi	Data/e-Visto/Ckd 17/05/04
Draftern Grossi	Data - Date 12/02/04	Scala - Scale 1:25
Serie - Series HWA F		Materiale - Material -
Modello - Model 090 FL - 150 FS		Trattamento - Treatment -
Rev. B	Visto / Checked <i>[Signature]</i>	