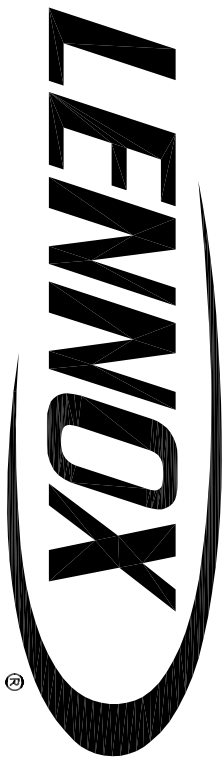
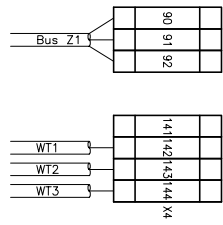


5 10 15 20 25 30 35 40 45 50 55 60 65 70 75 80 85 90 95 100

INDICE	
REGLETERO CONEXIONES ELECTRICAS TERMINAL STRIP BORNIER DE CONNEXION ELECTRIQUE KLEMMLEISTE	HOJA 1/9
CIRCUITO POTENCIA POWER CIRCUIT CIRCUIT DE PUISSANCE STROMKREIS	HOJA 2/9
CIRCUITO MANIOBRA CONTROL CIRCUIT CIRCUIT DE CONTROL STUECKERKREIS	HOJA 3/9
CONEXION OPCIONALES OPTIONS CONNEXIONS OPTIONNELS OPTIONEN / ZUBEHÖR	HOJA 4-8/9
LEYENDA REFERENCIAS REFERENCES LEGEND REFERENCE DE LEGENDE LEGENDE	HOJA 9/9



ESQUEMA ELECTRICICO
WIRING DIAGRAM
SCHEMA ELECTRIQUE
SCHALTPLAN



5 10 15 20 25 30 35 40 45 50 55 60 65 70 75 80 85 90 95 100

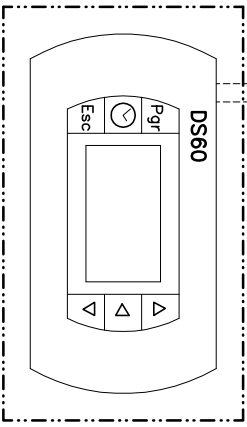
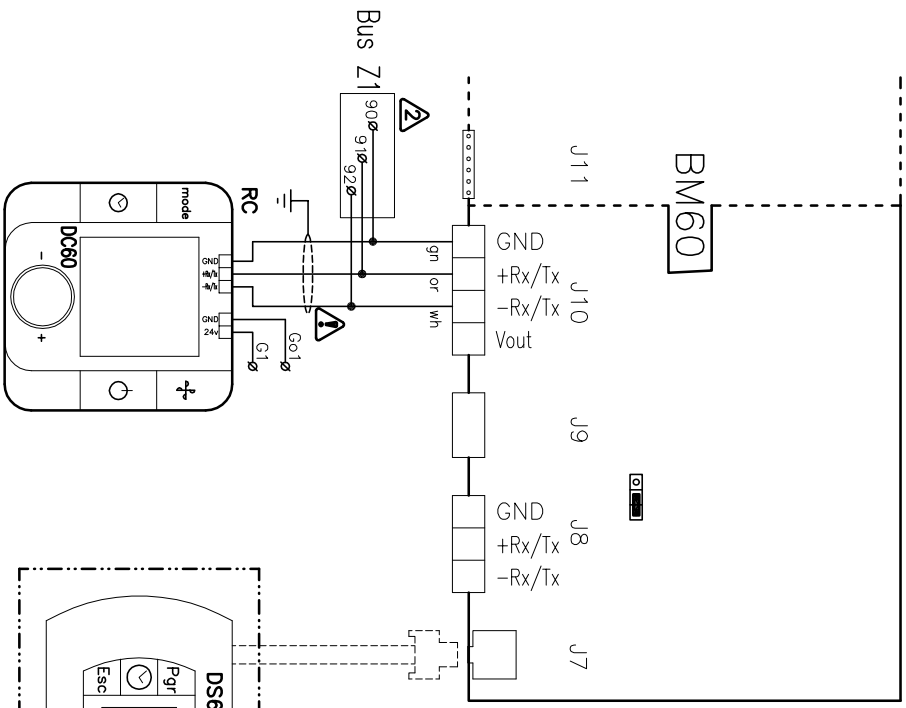
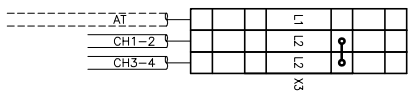
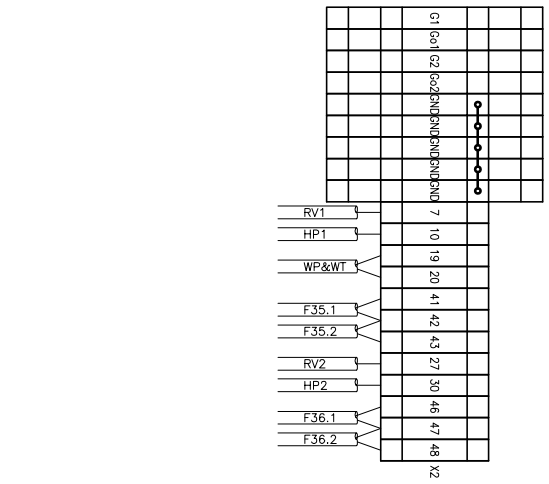
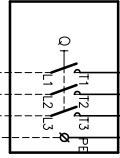
⚠ LA MANGUERA APANTALLADA DEBE CONECTARSE A TIERRA
 THE CABLE SCREEN MUST BE CONNECTED TO GROUND
 LA TRESSÉ DE BLINDAGE DOIT SE CONNECTER À LA TERRE
 DIE KABELABSCHIRMUNG MUSS GEEDET WERDEN

⚠ RETIRAR PUENTE SI SE MONTA ON/OFF REMOTO
 REMOVE LINK FOR REMOTE ON/OFF OPERATION
 RETIRER LE PONT EN CAS DE MARCHÉ/ARRÊT À DISTANCE
 ENTFERNE DIE VERBINDUNG ZUM EIN/AUS FERNSCHALTER

⚠ ESTAS BORNAS SOLAMENTE SE INCLUYEN CON SU OPCIONAL
 THESE TERMINALS ARE ONLY INCLUDED WITH ITS OPTIONAL
 CES CONTACTS SONT INSTALLES SEULEMENT SI ON DEMANDE CHOISIT L'OPTIONAL
 DIESE ANSCHLUSSKLEMMEN SIND NUR MIT ZUBEHÖR VERFÜGBAR IHREM OPTIONAL

VER MANUAL INSTALACION
 SEE INSTALLATION MANUAL (IOM)
 VOIR LE MANUEL D'INSTALLATION
 SIEHE INSTALLATIONSHANDBUCH (IOM)

INTERRUPTOR GENERAL
 MAIN SWITCH
 INTERRUPTEUR GENERAL
 HAUPTSCHALTER



Elemento Opcional
 Optional Element
 Element optionnel
 Optionales bauteil

A realizar por el instalador
 To wire by the installer
 A câblar par l'installateur
 Verdrahtung durch den installateur

1/9
 Lemnox Refrac S.A.

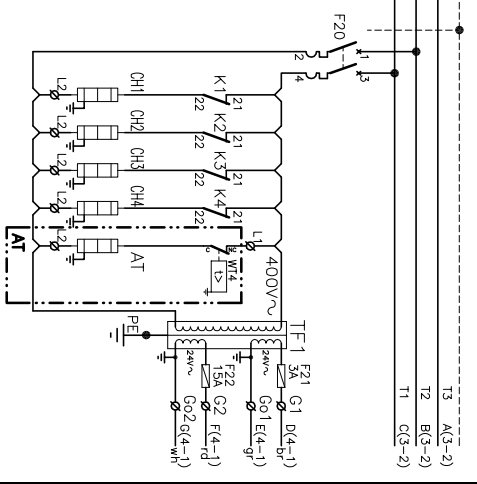
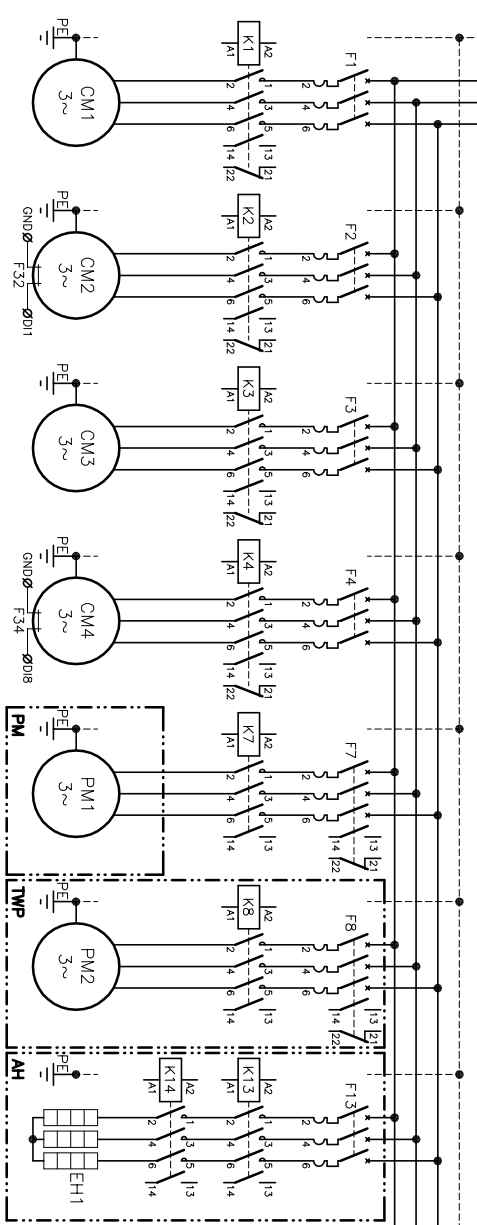
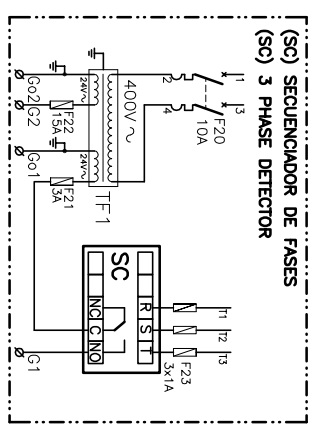
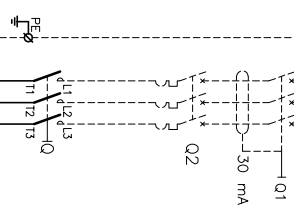
ESQUEMA ELECTRICO
 ELECTRIC DIAGRAM

EAR 1804-2104 SM4

4Z-33-664-810 38L
 3~400V 50HZ + PE
 ALIMENTACION
 POWER SUPPLY
 ALIMENTATION
 ELECTRIQUE
 STROMZULEITUNG
 3~400V 50Hz+PE

5 10 15 20 25 30 35 40 45 50 55 60 65 70 75 80 85 90 95 100

3~400V 50Hz+PE
 PE L1 L2 L3
 VER MANUAL INSTALACION
 SEE INSTALLATION MANUAL (10M)
 VOIR LE MANUEL D'INSTALLATION
 SIEHE INSTALLATIONSHANDBUCH (10M)



- CIRCUITO MANIOBRA
- CONTROL CIRCUIT
- CIRCUIT DE CONTROL
- STEUERKREIS

Motor	EAC	1804	32A	31A	40A	225A	174A	32A	31A	40A	225A	174A	32A	6.5A	4.4A	6.5A	4.4A	6.5A	4.4A	13.1A	16A
Motor	Int(CC)	174A	32A	31A	40A	225A	174A	32A	31A	40A	225A	174A	32A	6.10A	4.8A	6.10A	4.8A	6.10A	4.8A	13.1A	16A
Motor	Int(CC)	174A	32A	31A	40A	225A	174A	32A	31A	40A	225A	174A	32A	6.10A	4.8A	6.10A	4.8A	6.10A	4.8A	13.1A	16A
Motor	Int(LRA)	174A	32A	31A	40A	225A	174A	32A	31A	40A	225A	174A	32A	6.10A	4.8A	6.10A	4.8A	6.10A	4.8A	13.1A	16A
Motor	Int(CC)	174A	32A	31A	40A	225A	174A	32A	31A	40A	225A	174A	32A	6.10A	4.8A	6.10A	4.8A	6.10A	4.8A	13.1A	16A

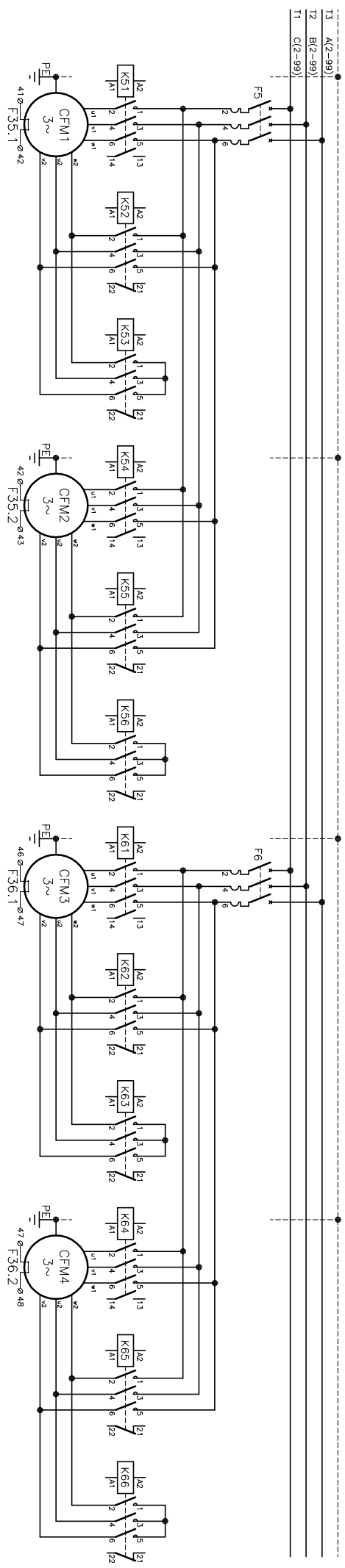
Elemento Opcional
 Optional Element
 Element optionnel
 Opcionales bauteil

A realizar por el instalador
 To wire by the installer
 A cobbler par l'installateur
 Verdrahtung durch den installateur

2/9	Lemnox Refrac S.A.	ESQUEMA ELECTRICO ELECTRIC DIAGRAM	EAR 1804-2104 SM4	4Z-33-664-810 35L
-----	--------------------	---------------------------------------	-------------------	-------------------

3 ~400V 50Hz + PE

5 10 15 20 25 30 35 40 45 50 55 60 65 70 75 80 85 90 95 100

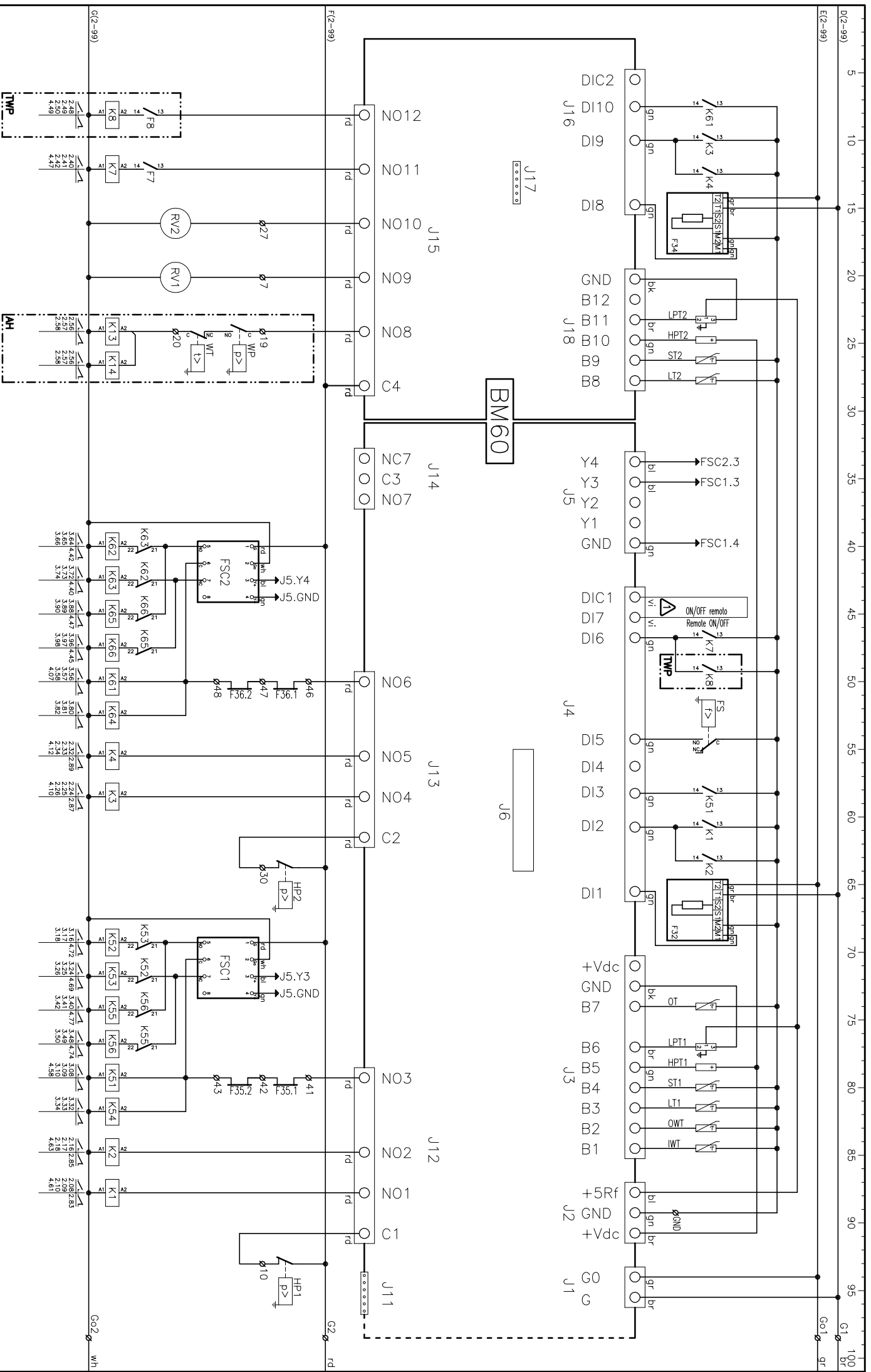


Motor	SMA	FP4	SMA	FP4	SMA	FP4	SMA	FP4	SMA	FP4
EAC Im(GC) Iq(LRA)	2.4 / 1.5 A 8.4 / 2.8 A	8.1 / 4.7A 29 / 11 A	2.4 / 1.5 A 8.4 / 2.8 A	8.1 / 4.7A 29 / 11 A	2.4 / 1.5 A 8.4 / 2.8 A	8.1 / 4.7A 29 / 11 A	2.4 / 1.5 A 8.4 / 2.8 A	8.1 / 4.7A 29 / 11 A	2.4 / 1.5 A 8.4 / 2.8 A	8.1 / 4.7A 29 / 11 A
F	4.6,3A	13.18A	4.6,3A	13.18A	4.6,3A	13.18A	4.6,3A	13.18A	4.6,3A	13.18A
Motor	SMA	FP4	SMA	FP4	SMA	FP4	SMA	FP4	SMA	FP4
EAC Im(GC) Iq(LRA)	4 / 2.3 A 14 / 4.7 A	8.1 / 4.7A 29 / 11 A	4 / 2.3 A 14 / 4.7 A	8.1 / 4.7A 29 / 11 A	4 / 2.3 A 14 / 4.7 A	8.1 / 4.7A 29 / 11 A	4 / 2.3 A 14 / 4.7 A	8.1 / 4.7A 29 / 11 A	4 / 2.3 A 14 / 4.7 A	8.1 / 4.7A 29 / 11 A
F	6.10A	13.18A	6.10A	13.18A	6.10A	13.18A	6.10A	13.18A	6.10A	13.18A

Elemento Opcional
Optional Element
Element optionnel
Element optionnel
Optionales bouteille

A realizar por el instalador
To wire by the installer
A câbler par l'installateur
Verdrahtung durch den Installateur

3/9	Lemnox Refrac S.A.	ESQUEMA ELECTRICO ELECTRIC DIAGRAM	EAR 1804-2104 SMA	4Z-33-664-810 38L 3 ~400V 50HZ + PE
------------	--------------------	---------------------------------------	--------------------------	--



Elemento Opcional
 Optional Element
 Element optionnel
 Opcionales bouteille

A realizar por el instalador
 To wire by the installer
 A cobbler par l'installateur
 Verdringung durch den installateur

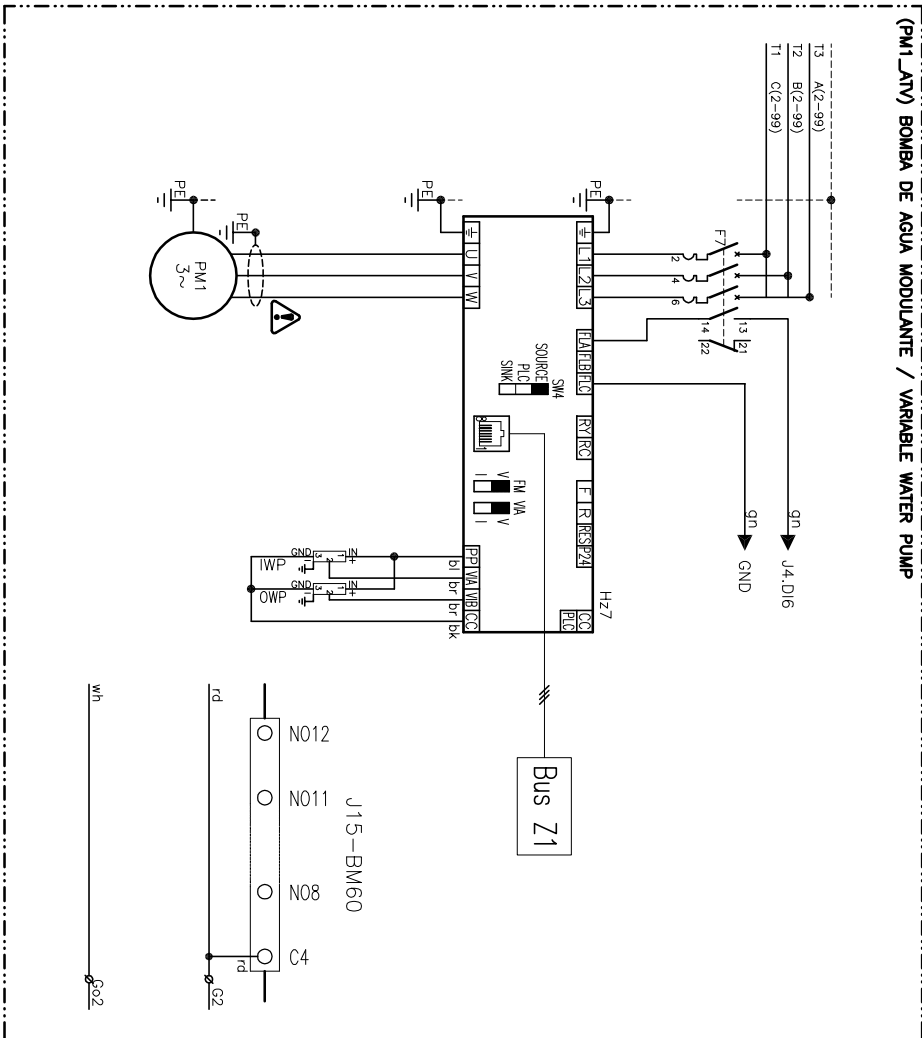
4/9
 Lemnox Refrac S.A.

ESQUEMA ELECTRICO
 ELECTRIC DIAGRAM

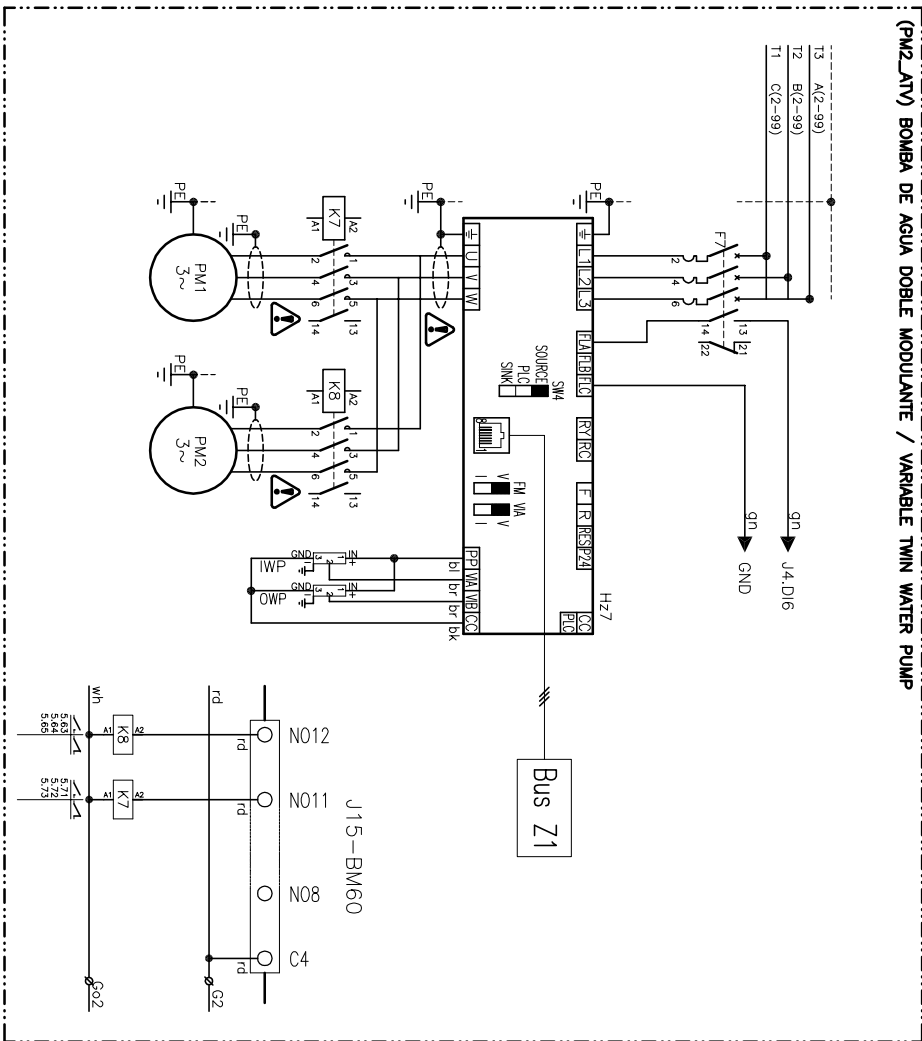
EAR 1804-2104 SM4

4Z-33-664-810 38L
 3 ~400V 50HZ + PE

(PM1_ATV) BOMBA DE AGUA MODULANTE / VARIABLE WATER PUMP



(PM2_ATV) BOMBA DE AGUA DOBLE MODULANTE / VARIABLE TWIN WATER PUMP



Elemento Opcional
Optional Element
Element optionnel
Optionales bauteil

A realitzar per el instalador
To wire by the installer
A câbler par l'installateur
Verdrahtung durch den installateur

5/9

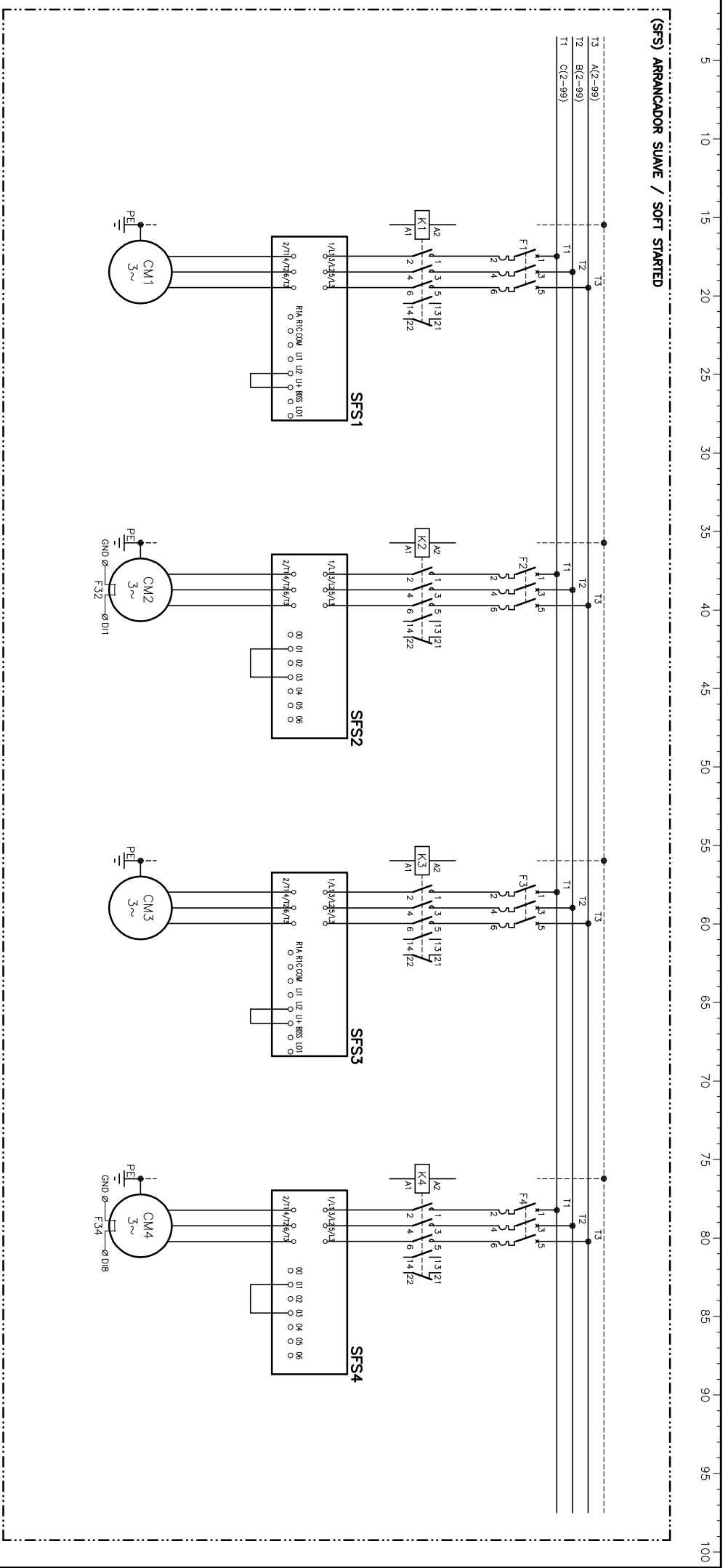
Lemnox Refrac S.A.

ESQUEMA ELECTRICO
ELECTRIC DIAGRAM

EAR 1804-2104 SM4

4Z-33-664-810 38L
3 ~400V 50HZ + PE

(SFS) ARRANCADOR SUAVE / SOFT STARTED



Elemento Opcional
 Optional Element
 Element optionnel
 Optionales bauteil

A realizar por el instalador
 To wire by the installer
 A câbler par l'installateur
 Verdrahtung durch den Installateur

6/9

Lemnox Refrac S.A.

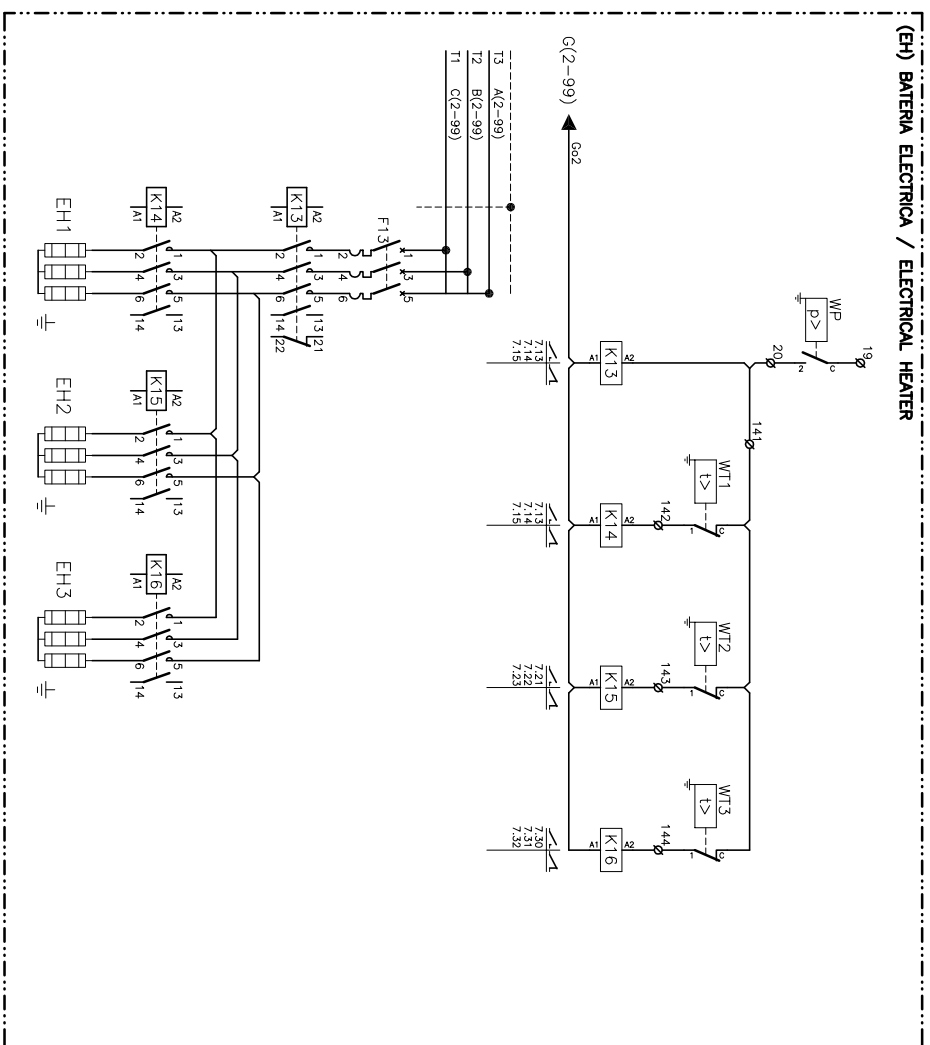
ESQUEMA ELECTRICO
 ELECTRIC DIAGRAM

EAR 1804-2104 SM4

4Z-33-664-810 38L
 3 ~400V 50HZ + PE

5 10 15 20 25 30 35 40 45 50 55 60 65 70 75 80 85 90 95 100

(EH) BATERIA ELECTRICA / ELECTRICAL HEATER

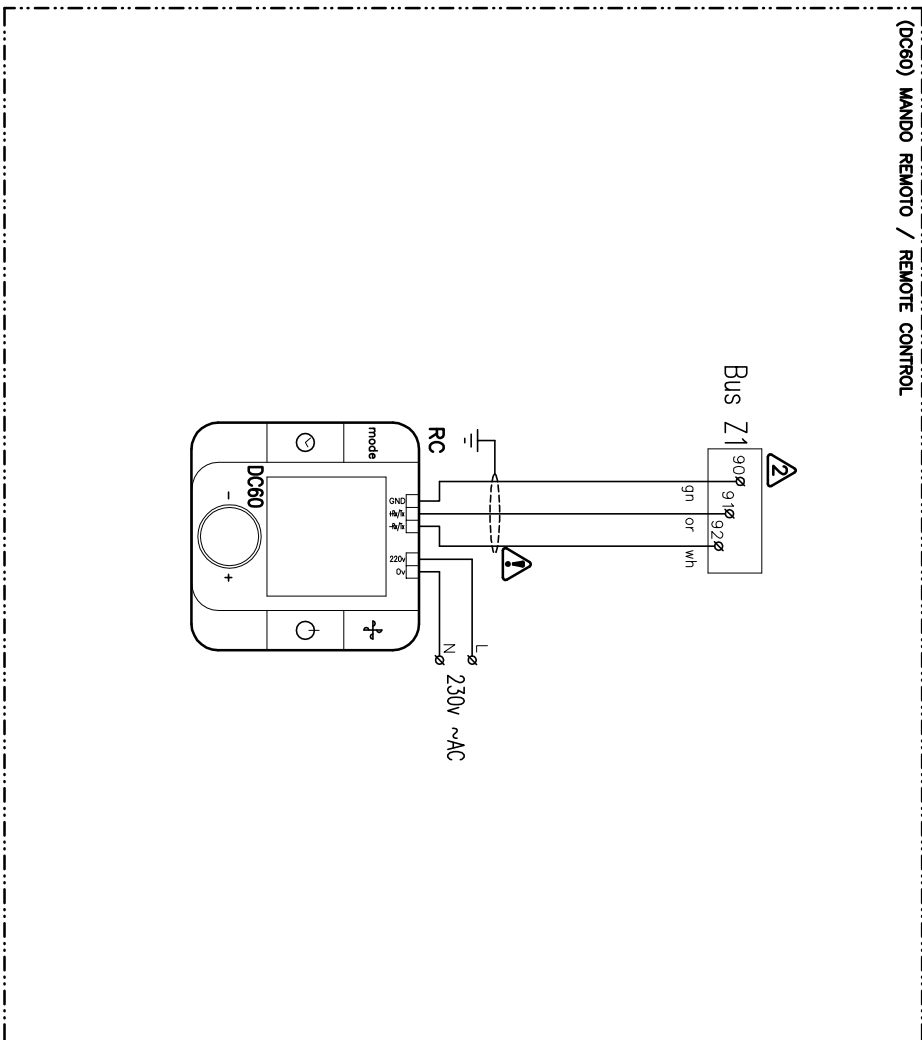


Elemento Opcional
Optional Element
Element optionnel
Optionnelles boucleil

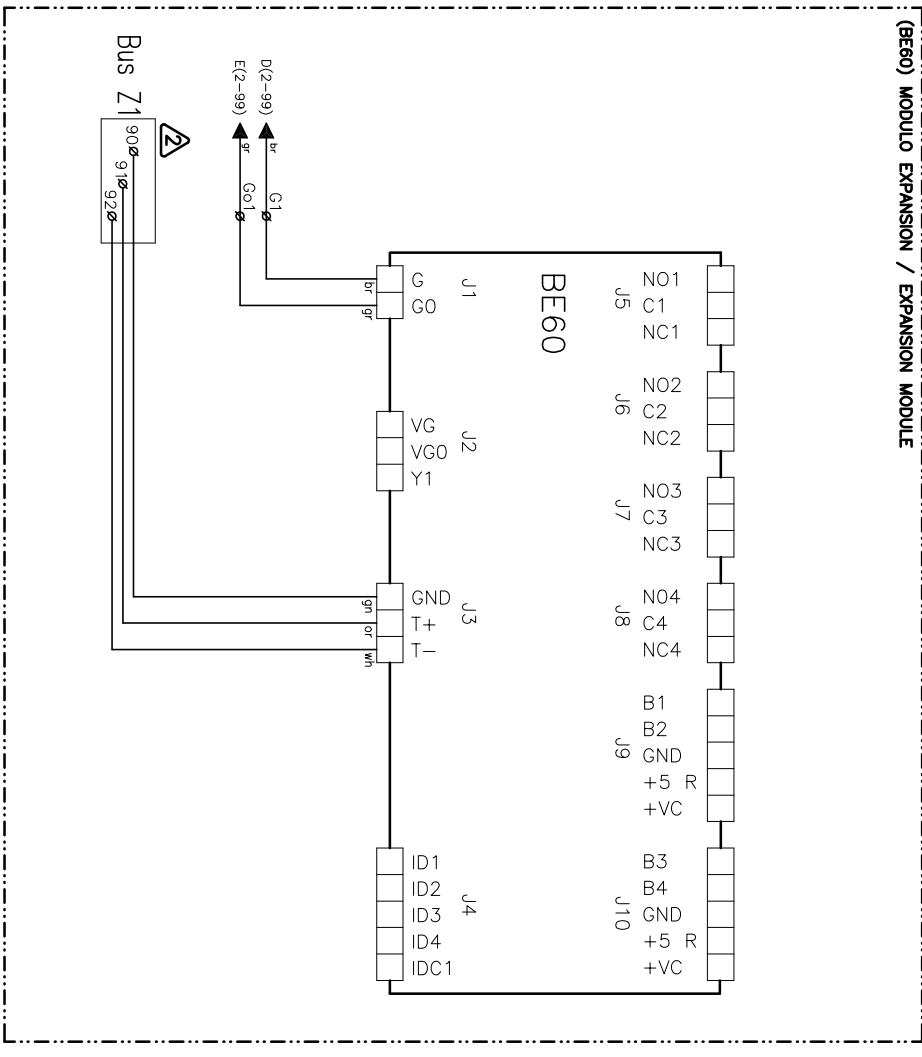
A realizar por el instalador
To wire by the installer
A câbler par l'installateur
Verdrahtung durch den installateur

7/9	Lemnox Refrac S.A.	ESQUEMA ELECTRICO ELECTRIC DIAGRAM	EAR 1804-2104 SM4	4Z-33-664-810 38L 3 ~400V 50HZ + PE
-----	--------------------	---------------------------------------	-------------------	--

(DC60) MANDO REMOTO / REMOTE CONTROL



(BE60) MODULO EXPANSION / EXPANSION MODULE



Elemento Opcional
Optional Element
Element optionnel
Optionelles bauteil

A realizar por el instalador
To wire by the installer
A câbler par l'installateur
Verdrahtung durch den installateur

8/9

Lemnox Refrac S.A.

ESQUEMA ELECTRICO
ELECTRIC DIAGRAM

EAR 1804-2104 SM4

42-33-664-810 38L
3 ~400V 50HZ + PE

5	10	15	20	25	30	35	40	45	50	55	60	65	70	75	80	85	90	95	100
LEGENDA	LEGENDA	LEGENDA	LEGENDA	LEGENDA	LEGENDA	LEGENDA	LEGENDA	LEGENDA	LEGENDA	LEGENDA	LEGENDA	LEGENDA	LEGENDA	LEGENDA	LEGENDA	LEGENDA	LEGENDA	LEGENDA	LEGENDA
AH AT BE60 BM60 CFM CH CM DC60 DS60 EH EH F01-04 F05-06 F07-08 F20 F21-22-23 F31-34 F35-36 FS FSC HP1-2 HP1 HP1 HP1 HP1 HPT2 Hz Ia(LRA) Im(MCC) IW IW K LPT1 LPT2 LT1 LT2 OT OWP OWT PM Q Q Q1 Q2 RC RV1-2 SC SFS1_2_3_4 ST1 ST2 TF1 TWP WP WT1_2_3_4	Res. antihielo tonque inercia Res. antihielo del evaporador Modulo expansion CL60 Modulo logico Motor ventilador exterior Resistencia de cortar Motor compresor Control Remoto Terminal de servicio Bateria electrica Magnetotérmico Magnetotérmico Magnetotérmico Fusible del TF1-SC Módulo protección compresor Protección térmica Interruptor de flujo Control de condensación Presostato de alta presión Transductor alta presión 1 Transductor alta presión 2 Variador de frecuencia Intensidad de arranque Intensidad máxima Presión entrada agua Temperatura entrada agua Contactador Transductor baja presión 1 Transductor baja presión 2 Temperatura líquida 1 Temperatura líquida 2 Temperatura exterior Presión salida agua Temperatura solda agua Motor Bomba de agua Interruptor general Interruptor diferencial Interruptor magnetotérmico Control Remoto Válvula inversora (frío ON) Relé control de secuencia-fallo de fases Arrancador suave Temperatura aspiración 1 Temperatura aspiración 2 Transformador Bomba de Agua Doble Presión de agua Temperatura de agua	Antifreeze evaporator heater Expansion Module CL60 Logic Module Compressor fan motor Comkcase heater Compressor motor Remote Control Service display Electrical heater Circuitbreaker Circuitbreaker Circuitbreaker TF1-SC fuse Compressor protector module Thermal protection Water flow switch Fan speed control High pressure pressostat High pressure transducer 1 High pressure transducer 2 Frequency inverter Starting current Maximum current Inlet water pressure Inlet water temperature Contactor Low pressure transducer 1 Low pressure transducer 2 Liquid temperature 1 Liquid temperature 2 Outdoor temperature Outlet water pressure Outlet water temperature Water Pump motor Main switch Ground safety switch Circuit breaker Remote Control Reversing valve (cooling ON) Phase sequence and failure control relay Soft starter Suction temperature 1 Suction temperature 2 Transformer Twin Water Pump Water pressure Water temperature	Resistance Antigel du Ballon Carte Extension CL60 Module de Control Moteur ventilateur extérieur Resistance de couper Compresseur Contrôleur à distance Display service Resistance électrique Disjoncteur Disjoncteur Disjoncteur Fusible TF1-SC Module protection du compresseur Protection thermique Contrôleur de Débit d'eau Variateur de vitesse du ventilateur Pressostat HP Transducteur de haute pression 1 Transducteur de haute pression 2 Variateur de fréquence Intensité de démarrage Intensité maximal Pression de l'eau d'entrée Température de l'eau d'entrée Contacteur Transducteur de basse pression 1 Transducteur de basse pression 2 Température de liquide 1 Température de liquide 2 Température extérieure Pression d'eau en sortie Température de l'eau de sortie Moteur Pompe d'eau Interrupteur général Interrupteur différentiel Interrupteur magneto thermique Contrôleur à distance Vanne 4 voies (active en mode froid) Détecteur de phases Démarrateur progressif Température d'aspiration 1 Température d'aspiration 2 Transformateur Double pompe à eau Pression d'eau Température d'eau	Pufferrespeicher FrostSchutzheizung Verdampfer FrostSchutzheizung Erweiterungsmodul CL60 Logic Modul Kondensatorlüftermotor Kühlmittelanheizung Kompressor Fernbedienung Service display Heizstüre Motor/Schutzschalter Motor/Schutzschalter Motor/Schutzschalter Motor/Schutzschalter TF1-SC G-Sicherung Therm. Kompressorrelais Therm. Relais Strömungswächter Kondensationsdruckregelung Hochdruckpressostat High Druckaufnehmer 1 High Druckaufnehmer 2 Frequenzumrichter Anlaufstrom Maximale Stromstärke Inlet Wasserdruk Wassereintrittstemperatur Schütz Low Druckaufnehmer 1 Low Druckaufnehmer 2 Flüssigkeitstemperatur 1 Flüssigkeitstemperatur 2 Außentemperatur Outlet Wasserdruk Wasserausgangstemperatur Pumpenmotor Hauptschalter Schalter MotorschutzSchalter Fernbedienung Ventil (Kühlen ON) Phasenfolgerüberwachung+Strommeldes Softstarter/Sanftlauf Ansaugtemperatur 1 Ansaugtemperatur 2 Transformator Doppel-Wasserpumpe Wasserdruk Wassertemperatur	blanco	black black brown brown red orange yellow green blue violet grey white	blanc noir brun brun rouge orange jaune vert bleu violet gris blanc	ESQUEMA ELECTRICO ELECTRIC DIAGRAM	EAR 1804-2104 SM4	4Z-33-664-810 38L 3 ~400V 50HZ + PE									
CODIGO DE COLORES																			
COLOUR CODE																			
CODE COULEUR																			
FARBENENNUNG																			