

5 10 15 20 25 30 35 40 45 50 55 60 65 70 75 80 85 90 95 100

INDICE	
REGLETERO CONEXIONES ELECTRICAS TERMINAL STRIP BORNIER DE CONNEXION ELECTRIQUE KLEMMLEISTE	HOJA 1/9
CIRCUITO POTENCIA POWER CIRCUIT CIRCUIT DE PUISSANCE STROMKREIS	HOJA 2/9
CIRCUITO MANIOBRA CONTROL CIRCUIT CIRCUIT DE CONTROL STUEKREIS	HOJA 3/9
CONEXION OPCIONALES OPTIONS CONNEXIONS OPTIONNELS OPTIONEN / ZUBEHÖR	HOJA 4-8/9
LEYENDA REFERENCIAS REFERENCES LEGEND REFERENCE DE LEGENDE LEGENDE	HOJA 9/9

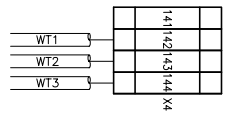


ESQUEMA ELECTRICO
WIRING DIAGRAM
SCHEMA ELECTRIQUE
SCHALTPLAN

<p>Elemento Opcional Optional Element Élément optionnel Optionales bauteil</p> <p>-----</p> <p>A realizar por el instalador To wire by the installer A câbler par l'installateur Verdrahtung durch den Installateur</p>	<p>%</p> <p>Lennox Refrac S.A.</p>	<p>ESQUEMA ELECTRICO ELECTRIC DIAGRAM</p>	<p>EAC 1604 M4 (WOP)</p>	<p>4Z-33-663-612 12M 3 ~400V 50HZ + PE</p>
---	---	---	--	--



5 10 15 20 25 30 35 40 45 50 55 60 65 70 75 80 85 90 95 100



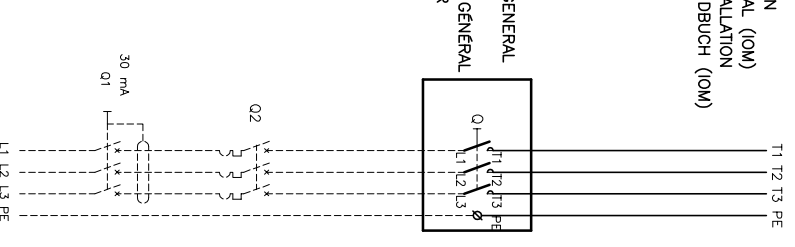
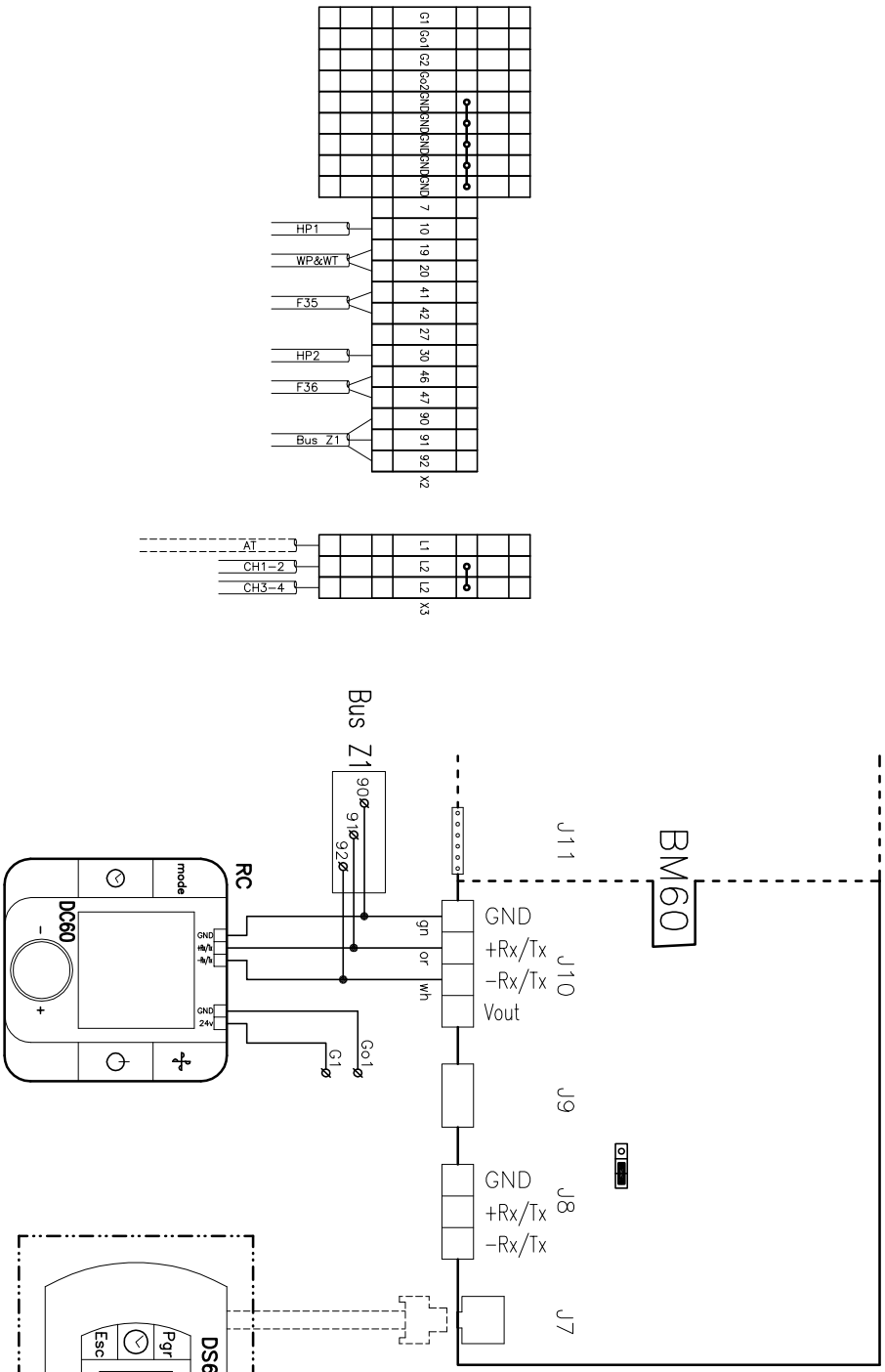
A LA MANGUERA APANTALLADA DEBE CONECTARSE A TIERRA
 THE CABLE SCREEN MUST BE CONNECTED TO GROUND
 LA TRESSÉ DE BLINDAGE DOIT SE CONNECTER A LA TERRE
 DIE KABELABSCHIRMUNG MUSS GEEDET WERDEN

A RETIRAR PUENTE SI SE MONTA ON/OFF REMOTO
 REMOVE LINK FOR REMOTE ON/OFF OPERATION
 RETIRER LE PONT EN CAS DE MARCHÉ/ARRÊT A DISTANCE
 ENTFERNE DIE VERBINDUNG ZUM EIN/AUS FERNSCHALTER

A ESTAS BORNAS SOLAMENTE SE INCLUYEN CON SU OPCIONAL
 THESE TERMINALS ARE ONLY INCLUDED WITH ITS OPTIONAL
 CES CONTACTS SONT INSTALLES SEULEMENT SI ON DEMANDE CHOISIT L'OPTIONAL
 DIESE ANSCHLUSSKLEMMEN SIND NUR MIT ZUBEHÖR VERFÜGBAR IHREM OPTIONAL

VER MANUAL INSTALACION
 SEE INSTALLATION MANUAL (IOM)
 VOIR LE MANUEL D'INSTALLATION
 SIEHE INSTALLATIONSHANDBUCH (IOM)

INTERRUPTOR GENERAL
 MAIN SWITCH
 INTERRUPTEUR GENERAL
 HAUPTSCHALTER

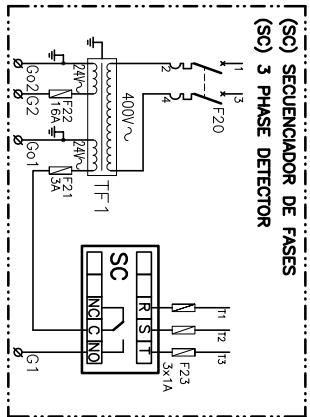


Elemento Opcional Optional Element Élément optionnel Optionales bauteil	A realizar por el instalador To wire by the installer A câbler par l'installateur Verdrahtung durch den installateur	1/9	Lemnox Refrac S.A.	ESQUEMA ELECTRICO ELECTRIC DIAGRAM	EAC 1604 M4 (WOP)	4Z-33-663-612 12M 3~400V 50HZ + PE
--	---	------------	--------------------	---------------------------------------	------------------------------------	---------------------------------------

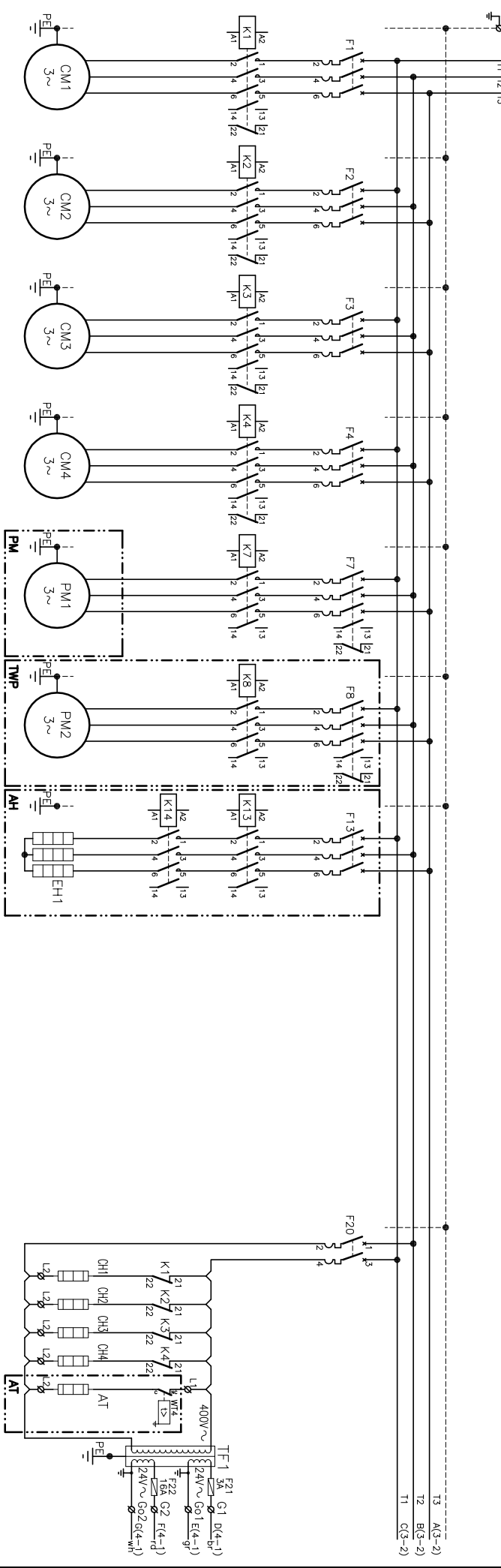
ALIMENTACION
 POWER SUPPLY
 ALIMENTATION
 STROMZULEITUNG
 3~400V 50Hz+PE

5 10 15 20 25 30 35 40 45 50 55 60 65 70 75 80 85 90 95 100

3~400V 50Hz+PE
 PE L1 L2 L3
 VER MANUAL INSTALACION
 SEE INSTALLATION MANUAL (IOM)
 VOIR LE MANUEL D'INSTALLATION
 SIEHE INSTALLATIONSHANDBUCH (IOM)



- CIRCUITO MANIOBRA
- CONTROL CIRCUIT
- CIRCUIT DE CONTROL
- STEUERKREIS



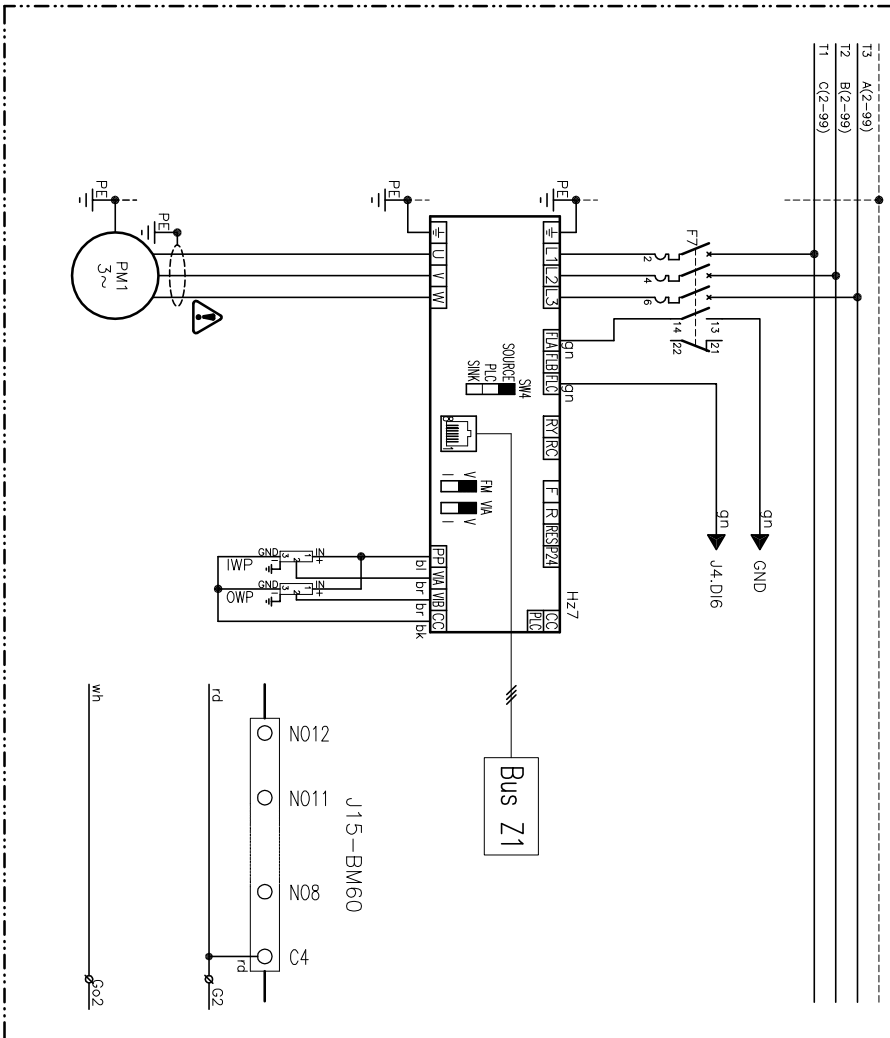
Motor	EAC Im(GC) 1604	Im(LPS) 32A	EAC Im(GC) 174A	Im(LPS) 32A	EAC Im(GC) 174A	Im(LPS) 32A	EAC Im(GC) 174A	Im(LPS) 32A	EAC Im(GC) 174A	Im(LPS) 32A	EAC Im(GC) 4.8A	Im(LPS) 4.6.3A	EAC Im(GC) 37.3A	Im(LPS) 4.6.3A	EAC Im(GC) 13.1A	Im(LPS) 16A
CM1	31A	32A	31A	32A	31A	32A	31A	32A	31A	32A	4.8A	4.6.3A	4.8A	4.6.3A	13.1A	16A
CM2	31A	32A	31A	32A	31A	32A	31A	32A	31A	32A	4.8A	4.6.3A	4.8A	4.6.3A	13.1A	16A
CM3	31A	32A	31A	32A	31A	32A	31A	32A	31A	32A	4.8A	4.6.3A	4.8A	4.6.3A	13.1A	16A
CM4	31A	32A	31A	32A	31A	32A	31A	32A	31A	32A	4.8A	4.6.3A	4.8A	4.6.3A	13.1A	16A
PM1	31A	32A	31A	32A	31A	32A	31A	32A	31A	32A	4.8A	4.6.3A	4.8A	4.6.3A	13.1A	16A
PM2	31A	32A	31A	32A	31A	32A	31A	32A	31A	32A	4.8A	4.6.3A	4.8A	4.6.3A	13.1A	16A
EH1	31A	32A	31A	32A	31A	32A	31A	32A	31A	32A	4.8A	4.6.3A	4.8A	4.6.3A	13.1A	16A

Elemento Opcional
 Optional Element
 Element optionnel
 Optionales bauteil

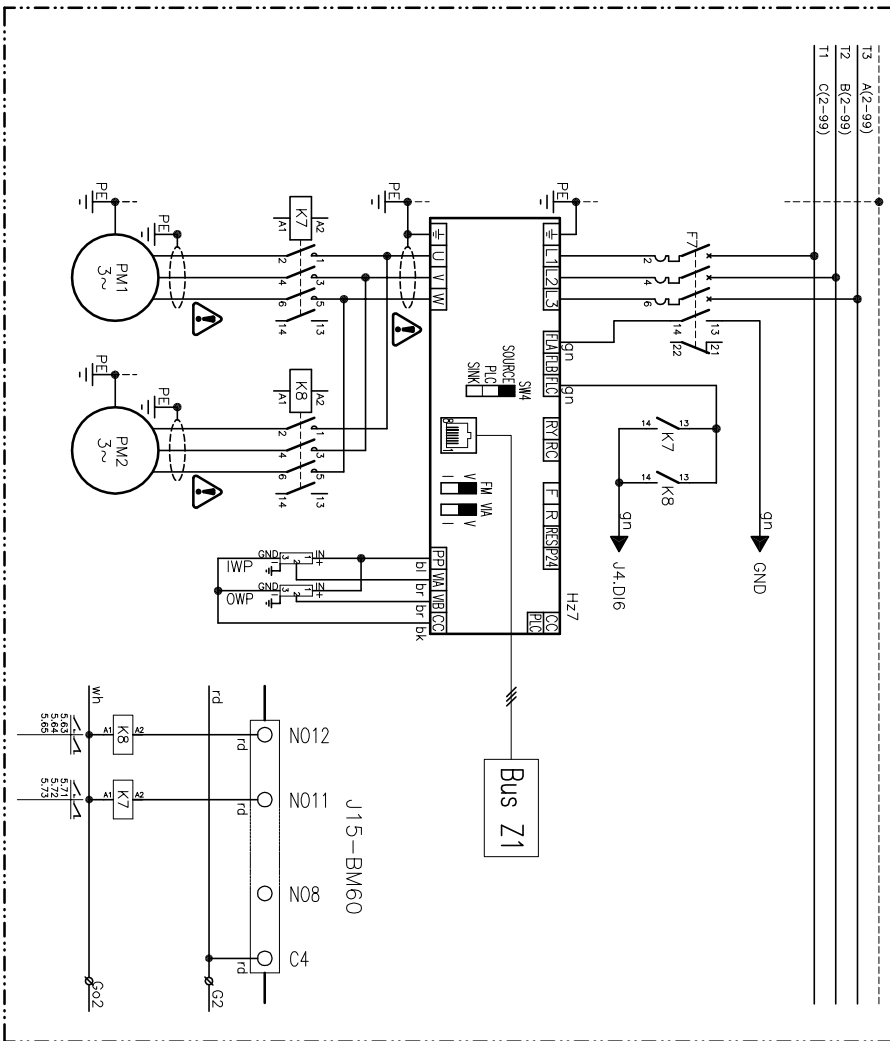
A realizar por el instalador
 To wire by the installer
 A câbler par l'installateur
 Verdrahtung durch den Installateur

2/9	Lemnox Refrac S.A.	ESQUEMA ELECTRICO ELECTRIC DIAGRAM	EAC 1604 M4 (WOP)	4Z-33-663-612 12M 3~400V 50Hz + PE
-----	--------------------	---------------------------------------	----------------------	---------------------------------------

(PM1_ATV) BOMBA DE AGUA MODULANTE / VARIABLE WATER PUMP



(PM2_ATV) BOMBA DE AGUA DOBLE MODULANTE / VARIABLE TWIN WATER PUMP



Elemento Opcional
Optional Element
Element optionnel
Optionales bauteil

A realizar por el instalador
To wire by the installer
A câblar par l'installateur
Verdrahtung durch den Installateur

5/9

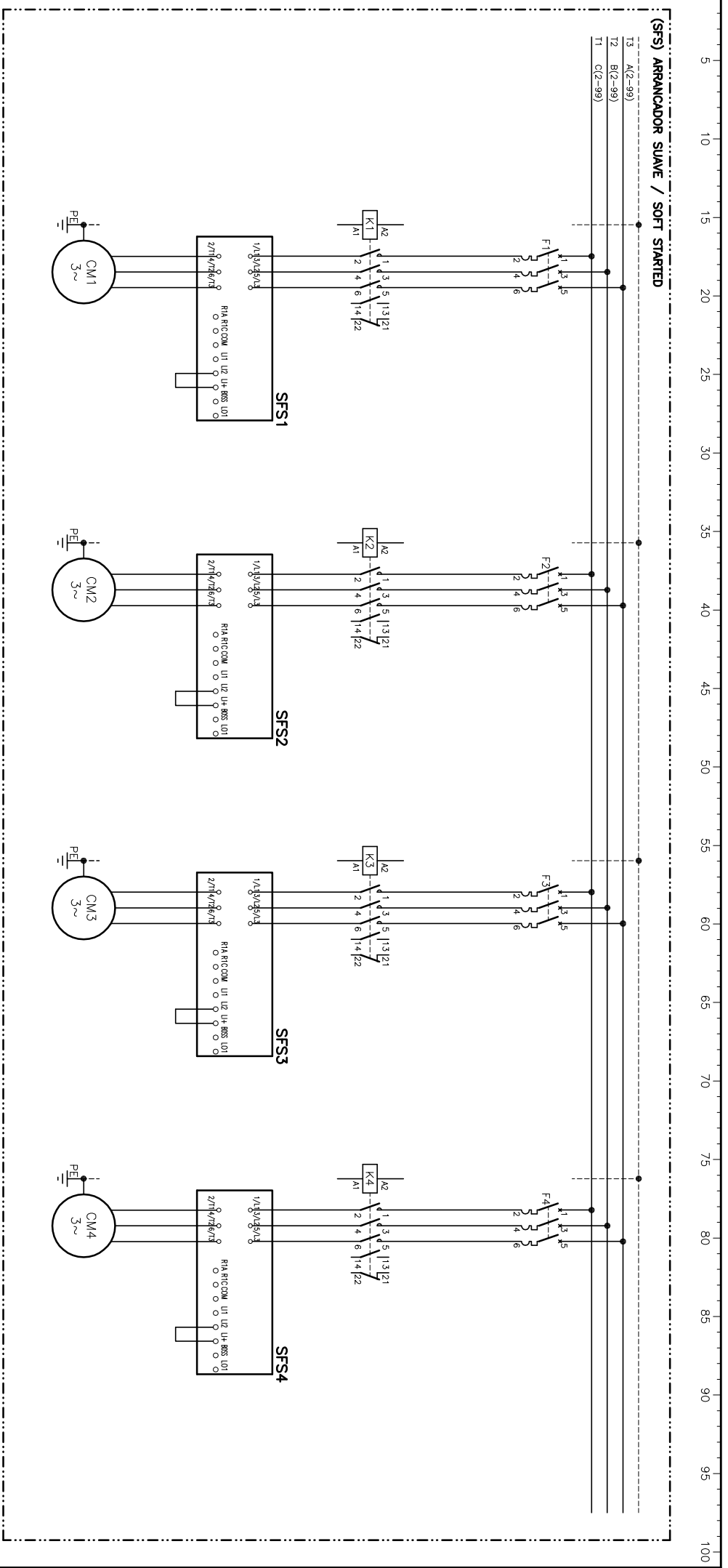
Lemnox Refrac S.A.

ESQUEMA ELECTRICO
ELECTRIC DIAGRAM

EAC 1604
_M4 (WOP)

4Z-33-663-612 12M
3 ~400V 50HZ + PE

(SFS) ARRANCADOR SUAVE / SOFT STARTED



Elemento Opcional
Optional Element
Element optionnel
Optionales bauteil

A realizar por el instalador
To wire by the installer
A câbler par l'installateur
Verdrahtung durch den Installateur

6/9

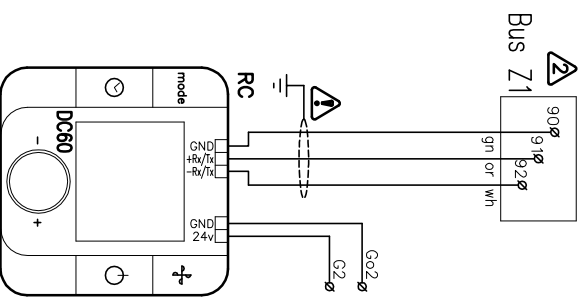
Lemnox Refrac S.A.

ESQUEMA ELECTRICO
ELECTRIC DIAGRAM

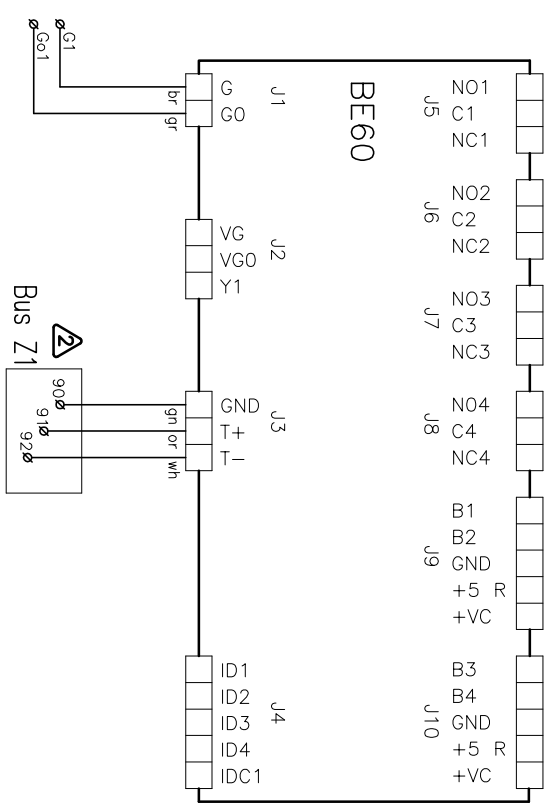
EAC 1604
M4 (WOP)

4Z-33-663-612 12M
3 ~400V 50HZ + PE

(DC60) MANDO REMOTO / REMOTE CONTROL



(BE60) MODULO EXPANSION / EXPANSION MODULE



Elemento Opcional
Optional Element
Element optionnel
Optionales bauteil

A realizar por el instalador
To wire by the installer
A câbler par l'installateur
Verdrahtung durch den installateur

7/9

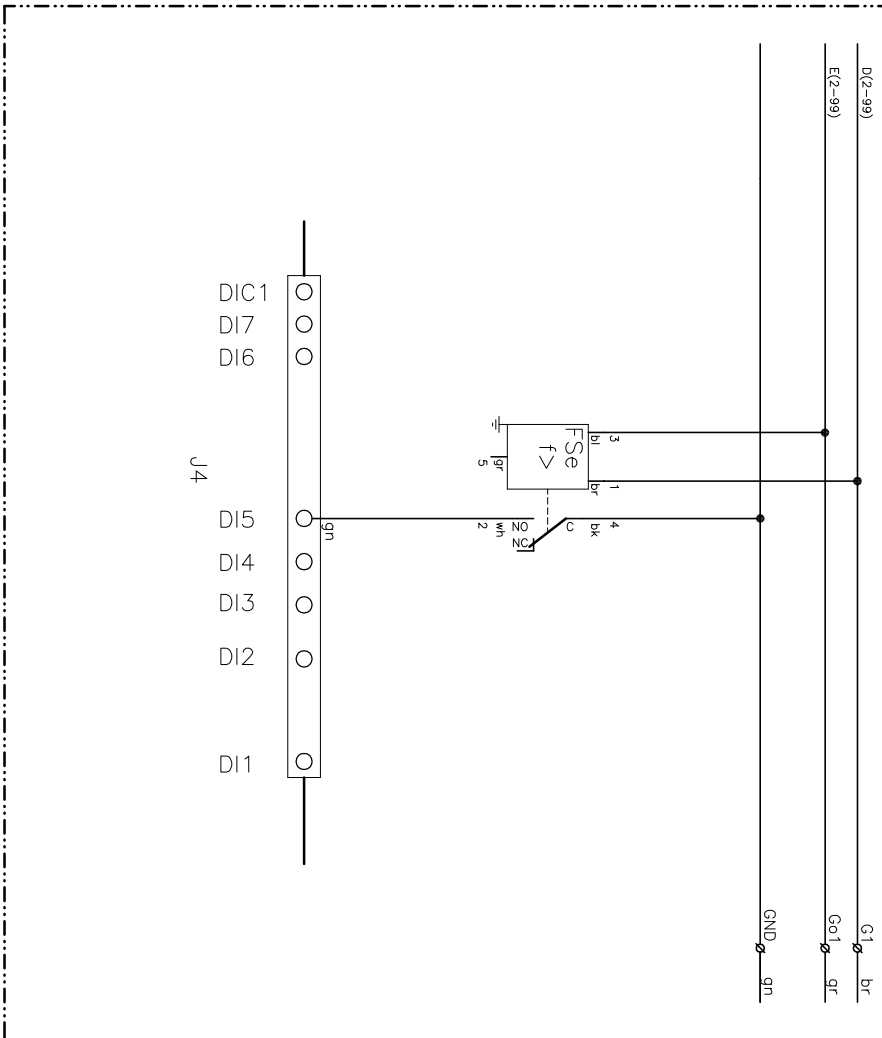
Lemnox Refrac S.A.

ESQUEMA ELECTRICO
ELECTRIC DIAGRAM

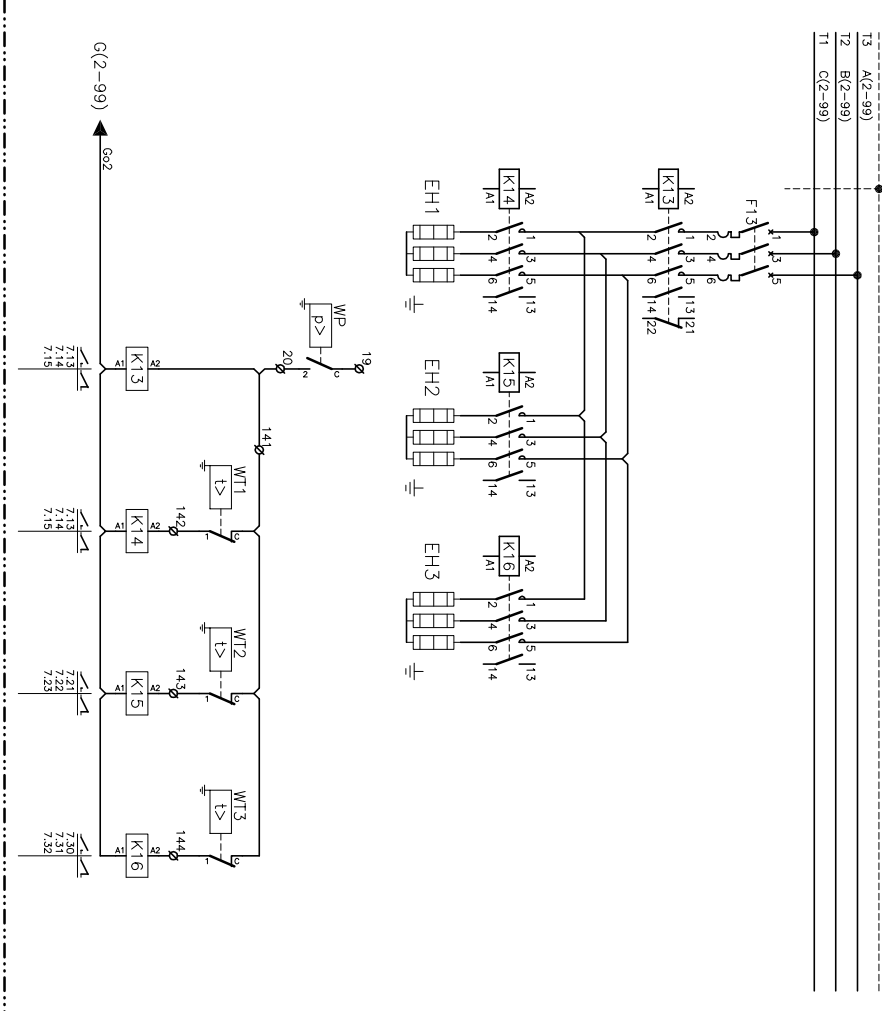
EAC 1604
M4 (WOP)

4Z-33-663-612 12M
3 ~400V 50HZ + PE

(EWF5) INTERRUPTOR DE FLUJO ELECTRONICO / ELECTRONIC FLOW SWITCH



(EH) BATERIA ELECTRICA / ELECTRICAL HEATER



Elemento Opcional
Optional Element
Element optionnel
Optionales bauteil

A realizar por el instalador
To wire by the installer
A câbler par l'installateur
Verdrahtung durch den Installateur

8/9

Lemnox Refrac S.A.

ESQUEMA ELECTRICO
ELECTRIC DIAGRAM

EAC 1604
_M4 (WOP)

4Z-33-663-612 12M
3 ~400V 50HZ + PE

5	10	15	20	25	30	35	40	45	50	55	60	65	70	75	80	85	90	95	100
LEGENDA																			
AH	Res. antihielo tonque inercia	Antifreeze inertial tank heater	Resistance Antigiel du Ballon	Puffer Speicher FrostSchutzheizung															
AT	Res. antihielo del evaporador	Antifreeze evaporator heater	Resistance Antigiel Evaporateur	Verdampfer FrostSchutzheizung															
BE60	Modulo expansion CL60	Expansion Module CL60	Carte Extension CL60	Erweiterungsmodul CL60															
BM60	Modulo logico	Logic Module	Module de Control	Logic Modul															
CFM	Motor ventilador exterior	Motor ventilateur extérieur	Motor ventilateur extérieur	Kondensatorlüftermotor															
CH	Resistencia de cortar	Compressor heater	Resistance de cortar	Kühlabwärmehheizung															
CM	Motor compresor	Compressor motor	Compresseur	Kompressor															
DC60	Control Remoto	Remote Control	Contrôleur à distance	Fernbedienung															
DS60	Terminal de servicio	Service display	Display service	Service display															
EH	Bateria eléctrica	Electrical heater	Resistance électrique	Heizstüre															
F01-04	Magnetotérmico	Circuitbreaker	Disjoncteur	Motor/Schutzschalter															
F05-06	Magnetotérmico	Circuitbreaker	Disjoncteur	Motor/Schutzschalter															
F07-08	Magnetotérmico	Circuitbreaker	Disjoncteur	Motor/Schutzschalter															
F20	Magnetotérmico	Circuitbreaker	Disjoncteur	Motor/Schutzschalter															
F21-22-23	Fusible del TF1-SC	TF1-SC fuse	Fusible TF1-SC	TF1-SC G-Sicherung															
F31-34	Módulo protección compresor	Compressor protector module	Module protection du compresseur	Therm. Kompressorrelais															
F35-36	Protección térmica	Thermal protection	Protection thermique	Therm. Relais															
F5	Interruptor de flujo	Water flow switch	Contrôleur de Debit d'eau	Strömungswecher															
F5C	Control de condensación	Fan speed control	Contrôleur de vitesse du ventilateur	Kondensationsdruckregelung															
Fse	Interruptor de flujo electrónico	Electronic water flow switch	Contrôleur de Debit d'eau électronique	Elektronische Stromungswächter															
HP1-2	Presostato de alta	High pressure pressostat	Pressostat HP	Hochdruckpressostat															
HP11	Transductor alta presión 1	High pressure transducer 1	Transducteur de haute pression 1	High Druckaufnehmer 1															
HP12	Transductor alta presión 2	High pressure transducer 2	Transducteur de haute pression 2	High Druckaufnehmer 2															
H2	Varador de frecuencia	Frequency inverter	Variateur de fréquence	Frequenzumrichter															
Io(LRA)	Intensidad de arranque	Starting current	Intensité de démarrage	Anlaufstrom															
Io(MCC)	Intensidad máxima	Maximum current	Intensité maximal	Maximale stromstärke															
IWP	Presión entrada agua	Inlet water pressure	Pression de l'eau d'entrée	Inlet Wasserdruk															
IWT	Temperatura entrada agua	Inlet water temperature	Température de l'eau d'entrée	Wassereintrittstemperatur															
K	Contacto	Contacteur	Contacteur	Schutz															
LPT1	Transductor baja presión 1	Low pressure transducer 1	Transducteur de basse pression 1	Low Druckaufnehmer 1															
LPT2	Transductor baja presión 2	Low pressure transducer 2	Transducteur de basse pression 2	Low Druckaufnehmer 2															
LT1	Temperatura liquido 1	Liquid temperature 1	Température de liquide 1	Flüssigkeitstemperatur 1															
LT2	Temperatura liquido 2	Liquid temperature 2	Température de liquide 2	Flüssigkeitstemperatur 2															
OT	Temperatura exterior	Outdoor temperature	Température extérieure	Außentemperatur															
OWP	Presión salida agua	Outlet water pressure	Pression d'eau en sortie	Outlet Wasserdruk															
OWT	Temperatura salida agua	Outlet water temperature	Température de l'eau de sortie	Wasserausgangstemperatur															
PM	Motor Bomba de agua	Water Pump motor	Motor Pompe d'eau	Pumpenmotor															
Q	Interruptor general	Main switch	Interrupteur général	Hauptschalter															
Q1	Interruptor diferencial	Ground safety switch	Interrupteur différentiel	Schalter															
Q2	Interruptor magnetotérmico	Circuit breaker	Interrupteur magnétique	Motor/SchutzSchalter															
RC	Control Remoto	Remote Control	Contrôleur à distance	Fernbedienung															
SC	Relé control de secuencia-fallo de fases	Phase sequence and failure control relay	Détecteur de phases	Phasenfolgenüberwachung+Stormmelde															
SFS1_2_3_4	Arrancador suave	Soft starter	Démarrreur progressif	Softstarter/Sanftanlauf															
ST1	Temperatura aspiración 1	Suction temperature 1	Température d'aspiration 1	Ansaugtemperatur 1															
ST2	Temperatura aspiración 2	Suction temperature 2	Température d'aspiration 2	Ansaugtemperatur 2															
TF1	Transformador	Transformer	Transformateur	Transformator															
TWP	Bomba de Agua Doble	Twin Water Pump	Double pompe à eau	Doppel-Wasserpumpe															
WP	Presión de agua	Water pressure	Pression d'eau	Wasserdruk															
WT1_2_3_4	Temperatura de agua	Water temperature	Température d'eau	Wassertemperatur															
CODIGO DE COLORES		COLOUR CODE		CODE COULEUR		FARBKENNUNG													
bk	negro	black	noir	schwarz															
br	marfón	brown	brun	braun															
rd	rojo	red	rouge	rot															
or	orange	orange	orange	orange															
yl	amarillo	yellow	jaune	gelb															
gn	verde	green	vert	grün															
bl	azul	blue	bleu	blau															
vi	violeta	violet	violet	violet															
gr	gris	gray	gris	grau															
wh	blanco	white	blanc	weiss															