

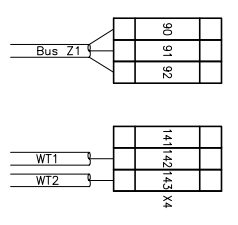
5 10 15 20 25 30 35 40 45 50 55 60 65 70 75 80 85 90 95 100

INDICE	
REGLETERO CONEXIONES ELECTRICAS TERMINAL STRIP BORNIER DE CONNEXION ELECTRIQUE KLEMMLEISTE	HOJA 1/8
CIRCUITO POTENCIA POWER CIRCUIT CIRCUIT DE PUISSANCE STROMKREIS	HOJA 2/8
CIRCUITO MANIOBRA CONTROL CIRCUIT CIRCUIT DE CONTROL STUECKERKREIS	HOJA 3/8
CONEXION OPCIONALES OPTIONS CONNEXIONS OPCIONNELS OPTIONEN / ZUBEHÖR	HOJA 4-7/8
LEYENDA REFERENCIAS REFERENCES LEGEND REFERENCE DE LEGENDE LEGENDE	HOJA 8/8



ESQUEMA ELECTRICICO
WIRING DIAGRAM
SCHEMA ELECTRIQUE
SCHALTPLAN

Elemento Opcional Optional Element Élément optionnel Optionales bouteille	-----	A realizar por el instalador To wire by the installer A câbler par l'installateur Verdrahtung durch den Installateur	-----	8 %	Lennox Refrac S.A.	ESQUEMA ELECTRICICO ELECTRIC DIAGRAM	EAR 1203-1303-1403 SM4	4Z-33-660-811 38L 3 ~400V 50HZ + PE
--	-------	---	-------	---------------	--------------------	---	-------------------------------	--



5 10 15 20 25 30 35 40 45 50 55 60 65 70 75 80 85 90 95 100

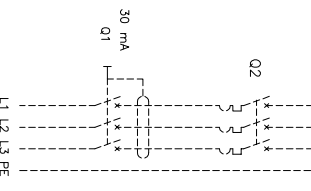
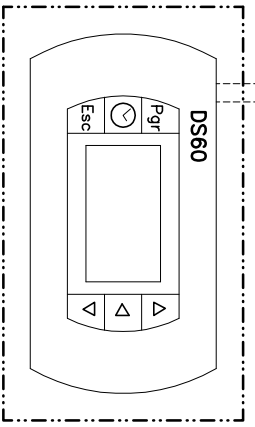
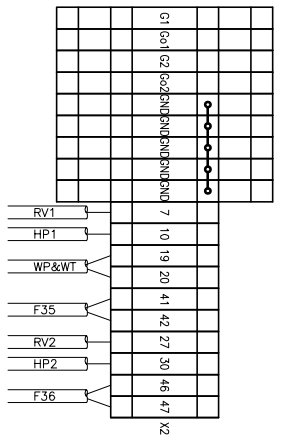
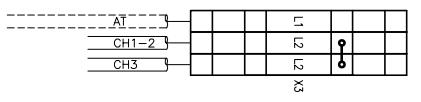
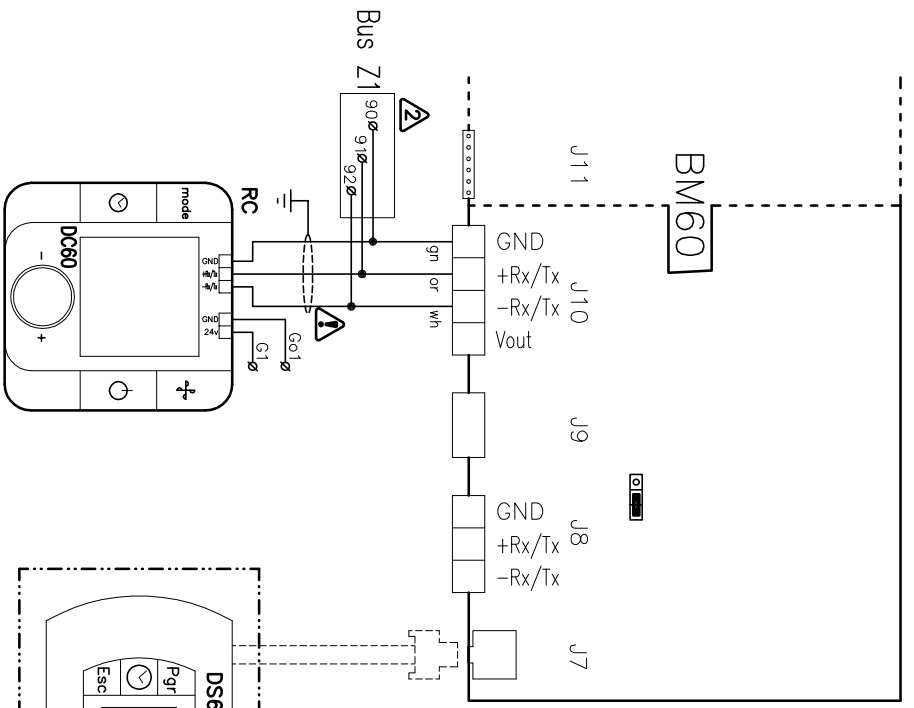
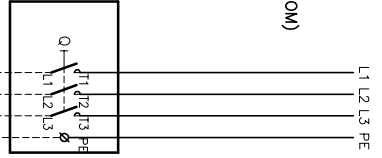
⚠ LA MANGUERA APANTALLADA DEBE CONECTARSE A TIERRA
 THE CABLE SCREEN MUST BE CONNECTED TO GROUND
 LA TRESSÉ DE BLINDAGE DOIT SE CONNECTER A LA TERRE
 DIE KABELABSCHIRMUNG MUSS GEEDET WERDEN

⚠ RETIRAR PUNTE SI SE MONTA ON/OFF REMOTO
 REMOVE LINK FOR REMOTE ON/OFF OPERATION
 RETIRER LE PONT EN CAS DE MARCHÉ/ARRÊT A DISTANCE
 ENFERNE DIE VERBINDUNG ZUM EIN/AUS FERNSCHALTER

⚠ ESTAS BORNAS SOLAMENTE SE INCLUYEN CON SU OPCIONAL
 THESE TERMINALS ARE ONLY INCLUDED WITH ITS OPTIONAL
 CES CONTACTS SONT INSTALLES SEULEMENT SI ON DEMANDE CHOISIT L'OPTIONAL
 DIESE ANSCHLUSSKLEMMEN SIND NUR MIT ZUBEHÖR VERFÜGBAR IHREM OPTIONAL

VER MANUAL INSTALACION
 SEE INSTALLATION MANUAL (IOM)
 VOIR LE MANUEL D'INSTALLATION
 SIEHE INSTALLATIONSHANDBUCH (IOM)

INTERRUPTOR GENERAL
 MAIN SWITCH
 INTERRUPTEUR GENERAL
 HAUPTSCHALTER



ALIMENTACION
 POWER SUPPLY
 ALIMENTATION
 STROMZULEITUNG
 3~400V 50Hz+PE

Elemento Opcional
 Optional Element
 Element optionnel
 Optionales bauteil

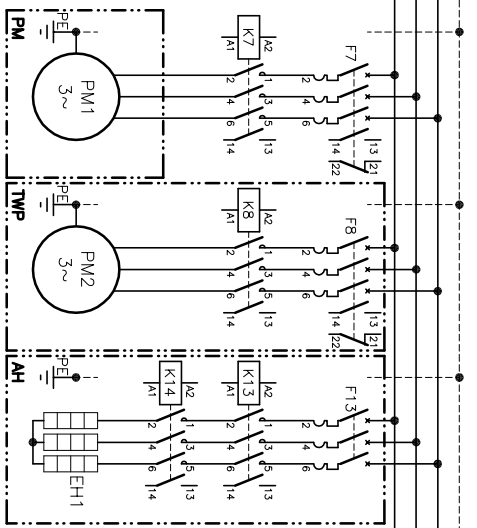
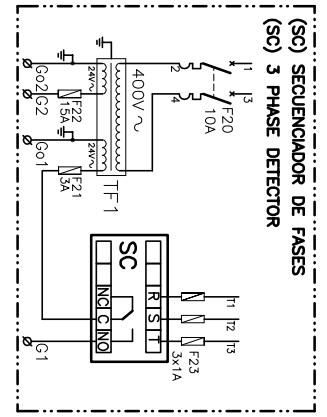
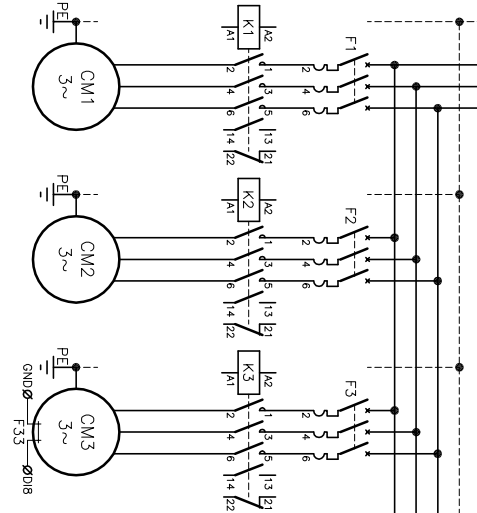
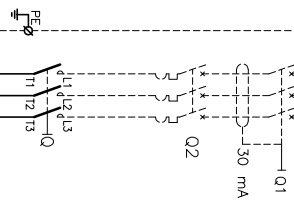
A realizar por el instalador
 To wire by the installer
 A câblar par l'installateur
 Verdrahtung durch den installateur

1/8
 Lemnox Refrac S.A.
 ESQUEMA ELECTRICO
 ELECTRIC DIAGRAM
 EAR 1203-1303-1403 SM4
 4Z-33-660-811 38L
 3~400V 50HZ + PE

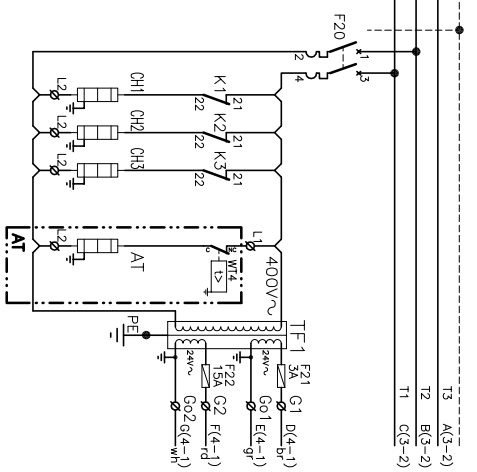
5 10 15 20 25 30 35 40 45 50 55 60 65 70 75 80 85 90 95 100

3~400V 50Hz+PE
PE L1 L2 L3

VER MANUAL INSTALACION
SEE INSTALLATION MANUAL (10M)
VOIR LE MANUEL D'INSTALLATION
SIEHE INSTALLATIONSHANDBUCH (10M)



- CIRCUITO MANIOBRA
- CONTROL CIRCUIT
- CIRCUIT DE CONTROL
- STEUERKREIS

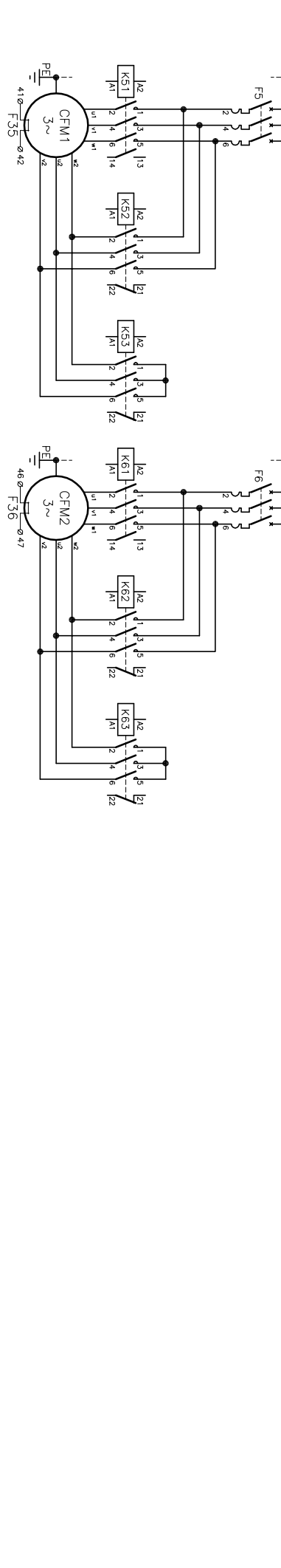
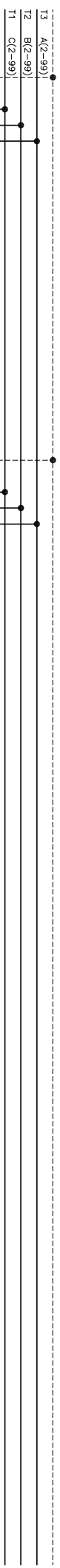


T3 A(3-2)
T2 B(3-2)
T1 C(3-2)

Motor	EAR 1203 In(CC) Iq(LRA)	25.6A 198A 32A	25.6A 198A 32A	40A 229A 50A	5A 25A 4.6,3A	5A 25A 4.6,3A	8.7A 10A		
Motor	EAR 1303 In(CC) Iq(LRA)	25.6A 198A 32A	25.6A 198A 32A	48.5A 272A 50A	5A 25A 4.6,3A	5A 25A 4.6,3A	8.7A 10A		
Motor	EAR 1403 In(CC) Iq(LRA)	31A 174A 32A	31A 174A 32A	48.5A 272A 50A	4.8A 37.3A 4.6,3A	4.8A 37.3A 4.6,3A	8.7A 10A		

Elemento Opcional Optionel Element Élément optionnel Optionales bauteil	A realizar por el instalador To wire by the instdiler A cobbler par l'installateur Verdringung durch den installateur	2/8	Lemnox Refrac S.A.	ESQUEMA ELECTRICO ELECTRIC DIAGRAM	EAR 1203-1303-1403 SM4	4Z-33-660-811 38L 3~400V 50Hz + PE
--	--	------------	--------------------	---------------------------------------	-------------------------------	---------------------------------------

5 10 15 20 25 30 35 40 45 50 55 60 65 70 75 80 85 90 95 100



Motor	SM4	FP4	SM4	FP4						
EAR 1203	4 / 2,3 A 14 / 4,7 A 2,5,4A	8,1 / 4,7A 29 / 11,1 A 6,10A	2,4 / 1,5 A 8,4 / 2,8 A 2,5,4A	8,1 / 4,7A 29 / 11,1 A 6,10A						
Motor	SM4	FP4	SM4	FP4						
EAR 1303	4 / 2,3 A 14 / 4,7 A 2,5,4A	8,1 / 4,7A 29 / 11,1 A 6,10A	4 / 2,3 A 14 / 4,7 A 2,5,4A	8,1 / 4,7A 29 / 11,1 A 6,10A						
Motor	SM4	FP4	SM4	FP4						
EAR 1403	4 / 2,3 A 14 / 4,7 A 2,5,4A	8,1 / 4,7A 29 / 11,1 A 6,10A	4 / 2,3 A 14 / 4,7 A 2,5,4A	8,1 / 4,7A 29 / 11,1 A 6,10A						

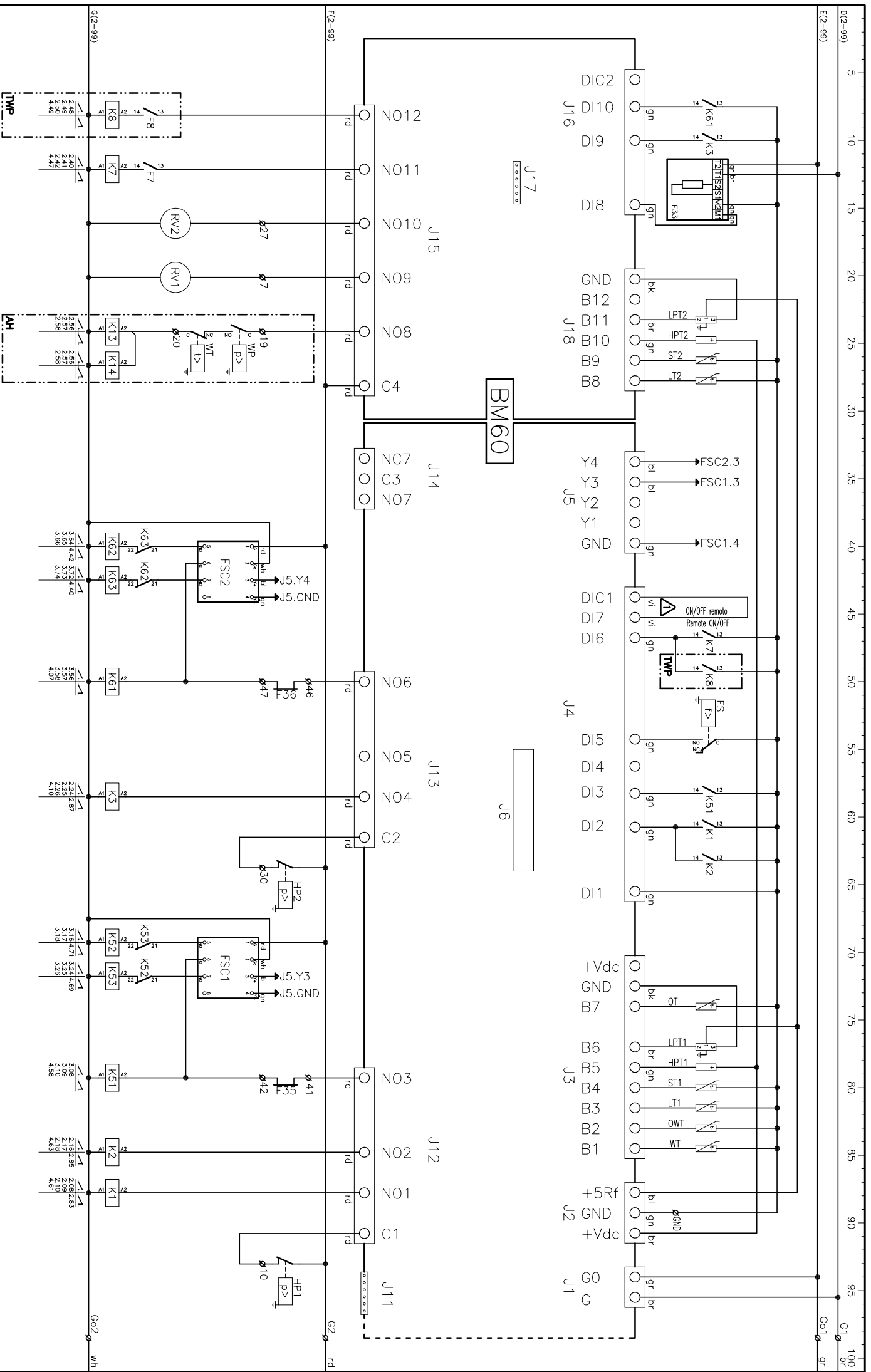
Elemento Opcional
 Element optional
 Element optionnel
 Opcionales bouteille

A realizar por el instalador
 To wire by the instdler
 A cobbler par l'installateur
 Verdrchtung durch den installateur

3/8 Lemnox Refrac S.A. ESQUEMA ELECTRICO ELECTRIC DIAGRAM

EAR 1203-1303-1403 SM4

4Z-33-660-811 38L
 3 ~400V 50HZ + PE

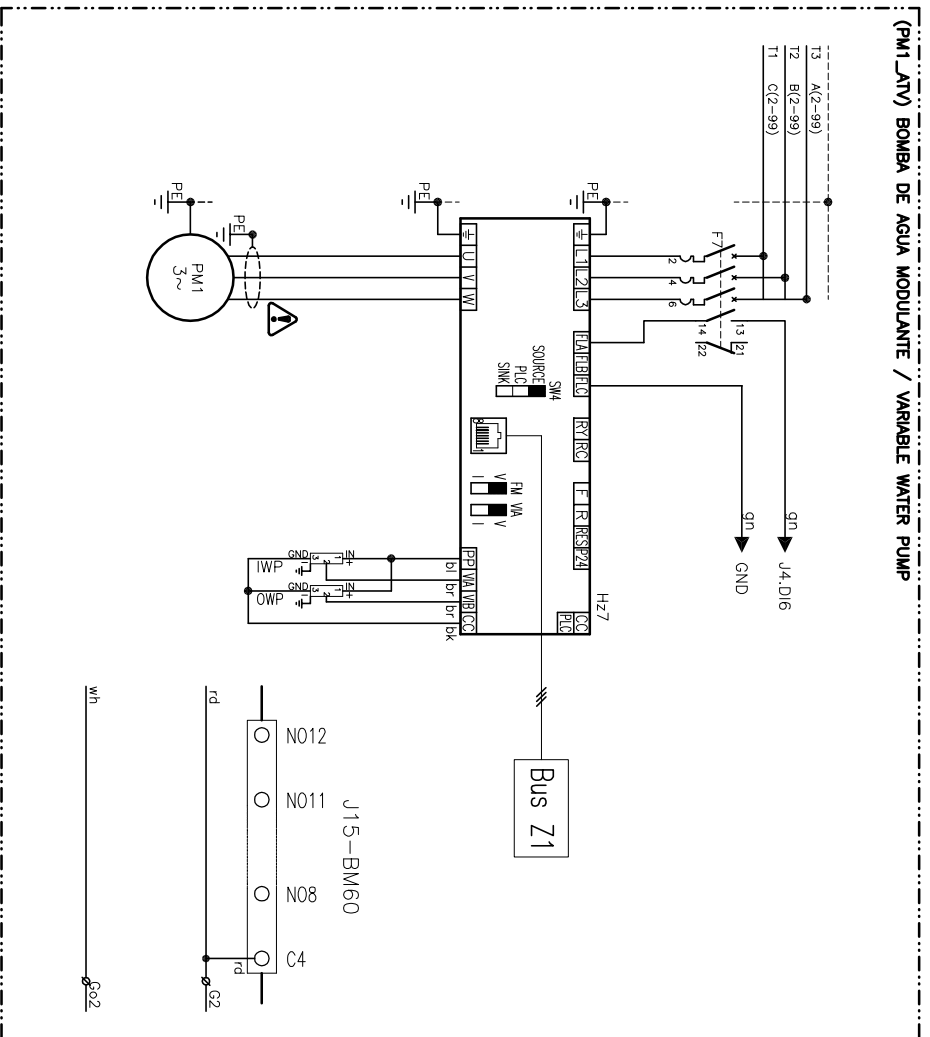


Elemento Opcional
 Opcional Element
 Element optionnel
 Opcionales bouteille

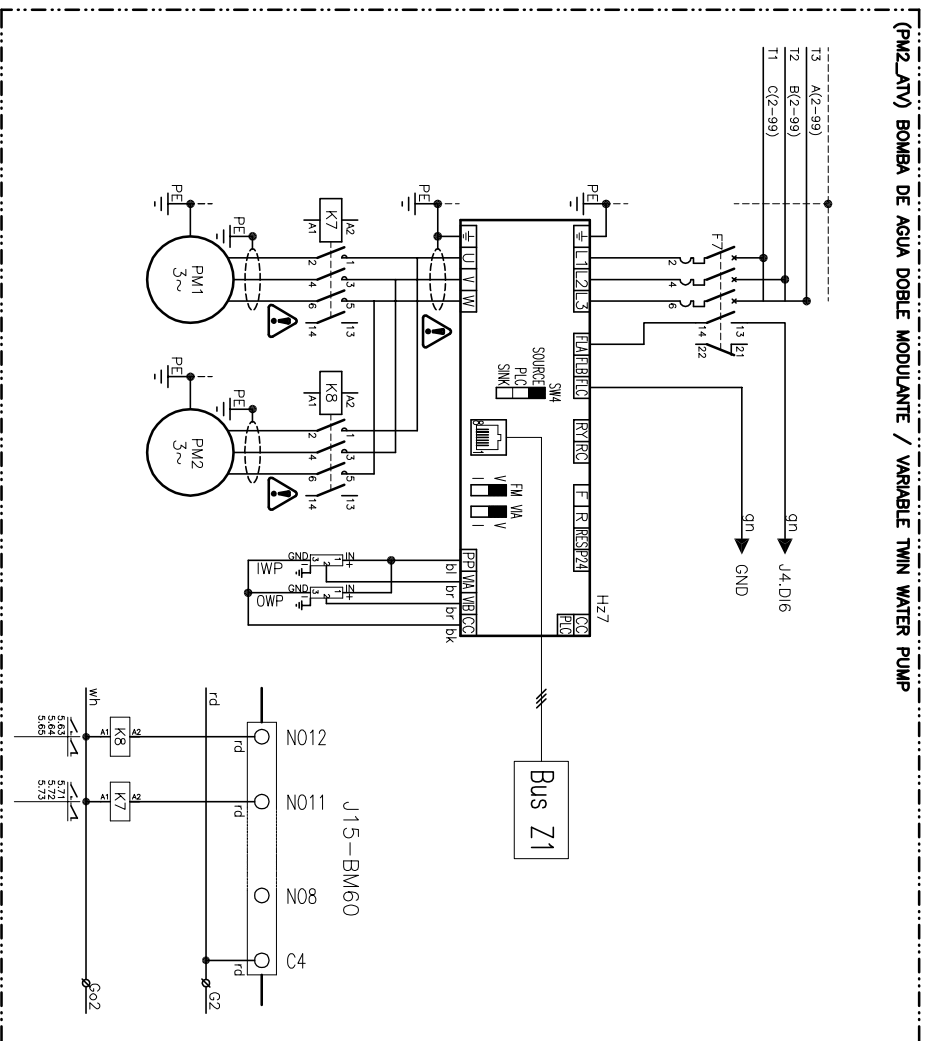
A realizar por el instalador
 To wire by the installer
 A câbler par l'installateur
 Verdringung durch den installateur

4/8	Lemnox Refrac S.A.	ESQUEMA ELECTRICO ELECTRIC DIAGRAM	EAR 1203-1303-1403 SM4	4Z-33-660-811 38L 3 ~400V 50HZ + PE
-----	--------------------	---------------------------------------	------------------------	--

(PM1_ATV) BOMBA DE AGUA MODULANTE / VARIABLE WATER PUMP



(PM2_ATV) BOMBA DE AGUA DOBLE MODULANTE / VARIABLE TWIN WATER PUMP



Elemento Opcional

Optional Element

Element optionnel

Optionndes bouiteil

A realitzar per el instalador

To wire by the instdler

A câbler par l'installateur

Verdrahtung durch den installateur

5/8

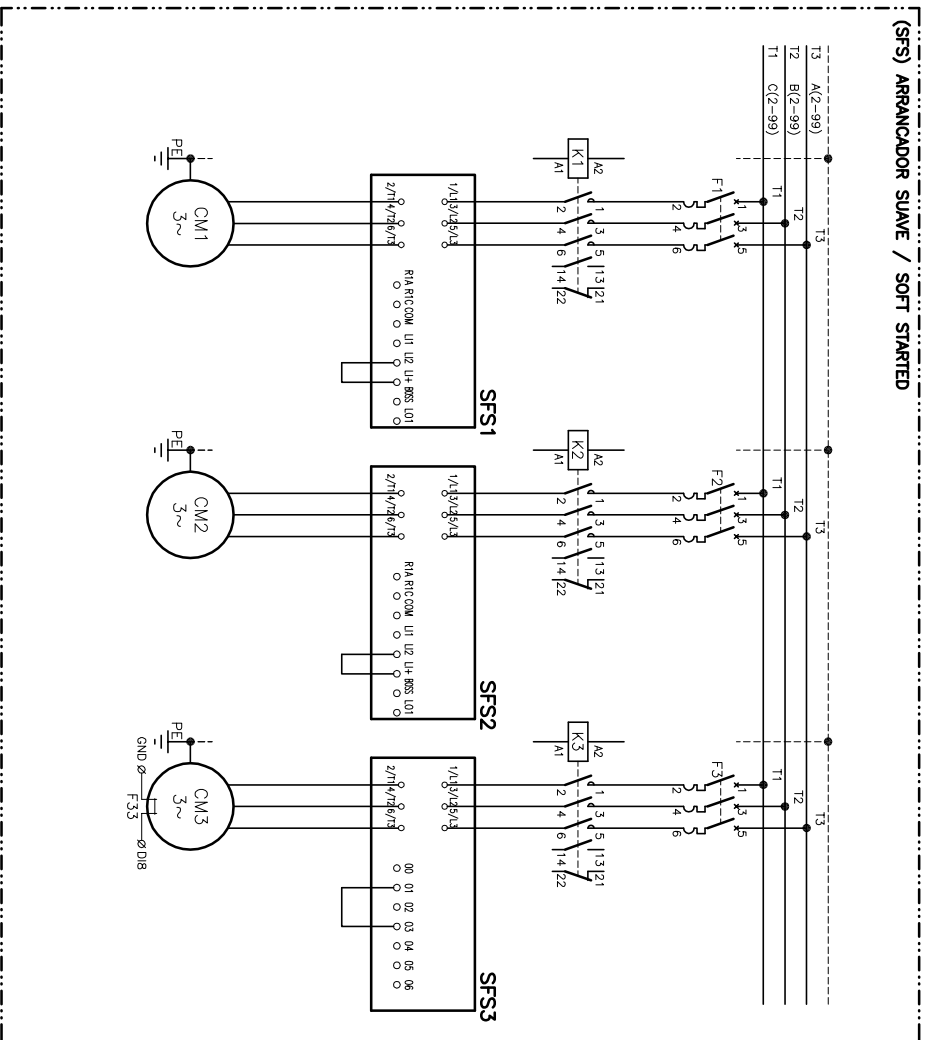
Lemnox Refrac S.A.

ESQUEMA ELECTRICO
ELECTRIC DIAGRAM

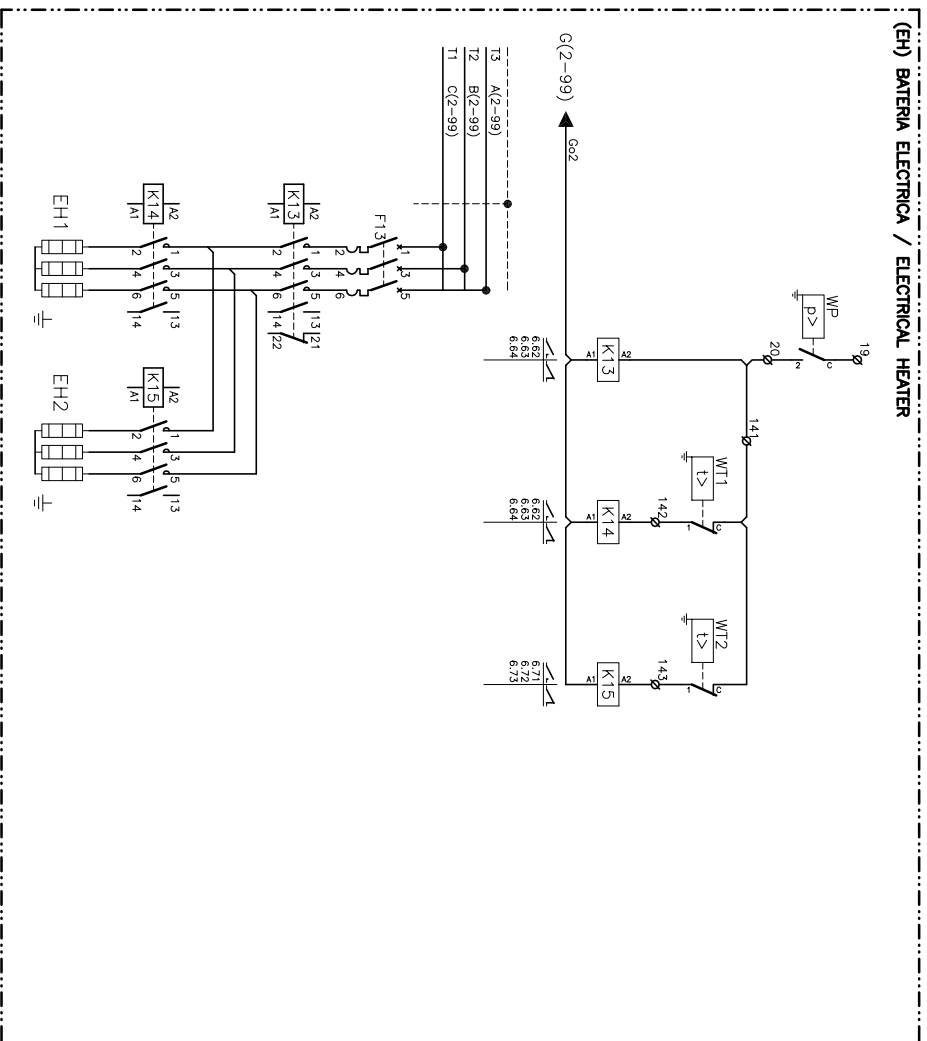
EAR 1203-1303-1403 SM4

42-33-660-811 38L
3 ~400V 50HZ + PE

(SFS) ARRANCADOR SUAVE / SOFT STARTED



(EH) BATERIA ELECTRICA / ELECTRICAL HEATER



Elemento Opcional
Optional Element
Element optionnel
Optionales bauteil

A realizar por el instalador
To wire by the installer
A câbler par l'installateur
Verdrahtung durch den Installateur

6/8

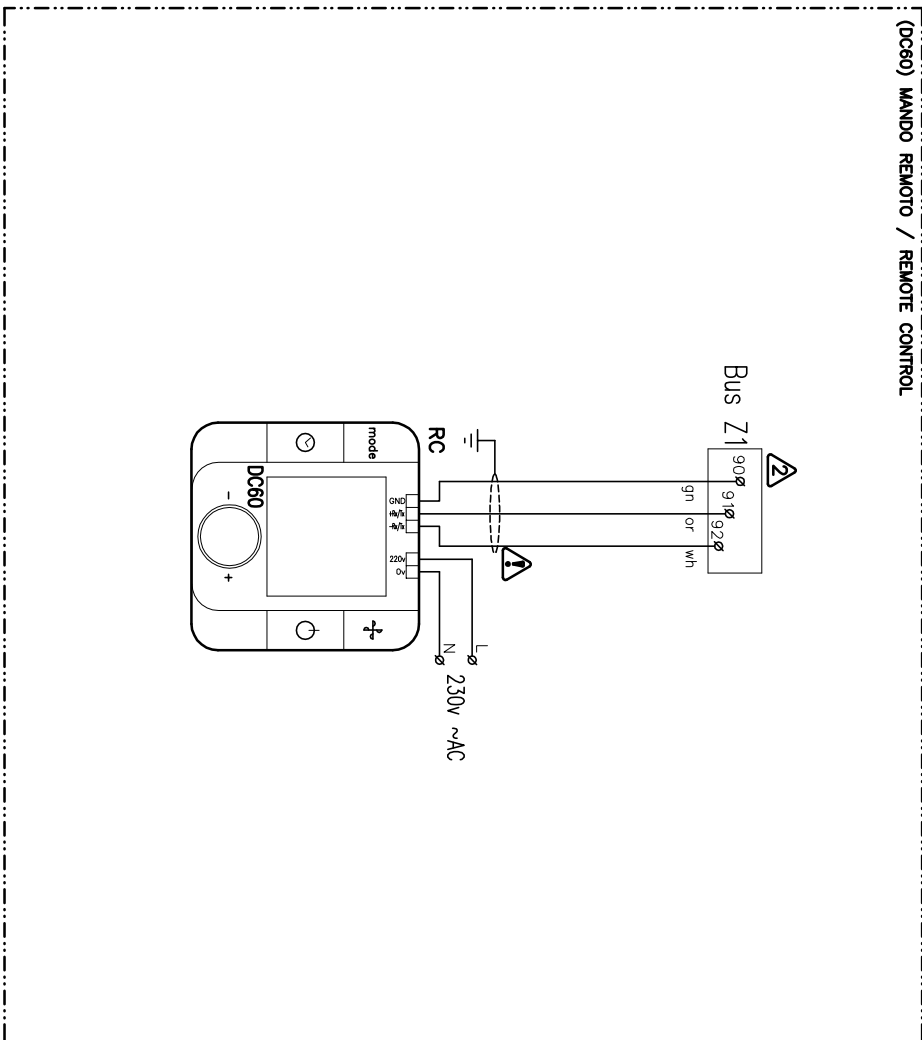
Lemnox Refrac S.A.

ESQUEMA ELECTRICO
ELECTRIC DIAGRAM

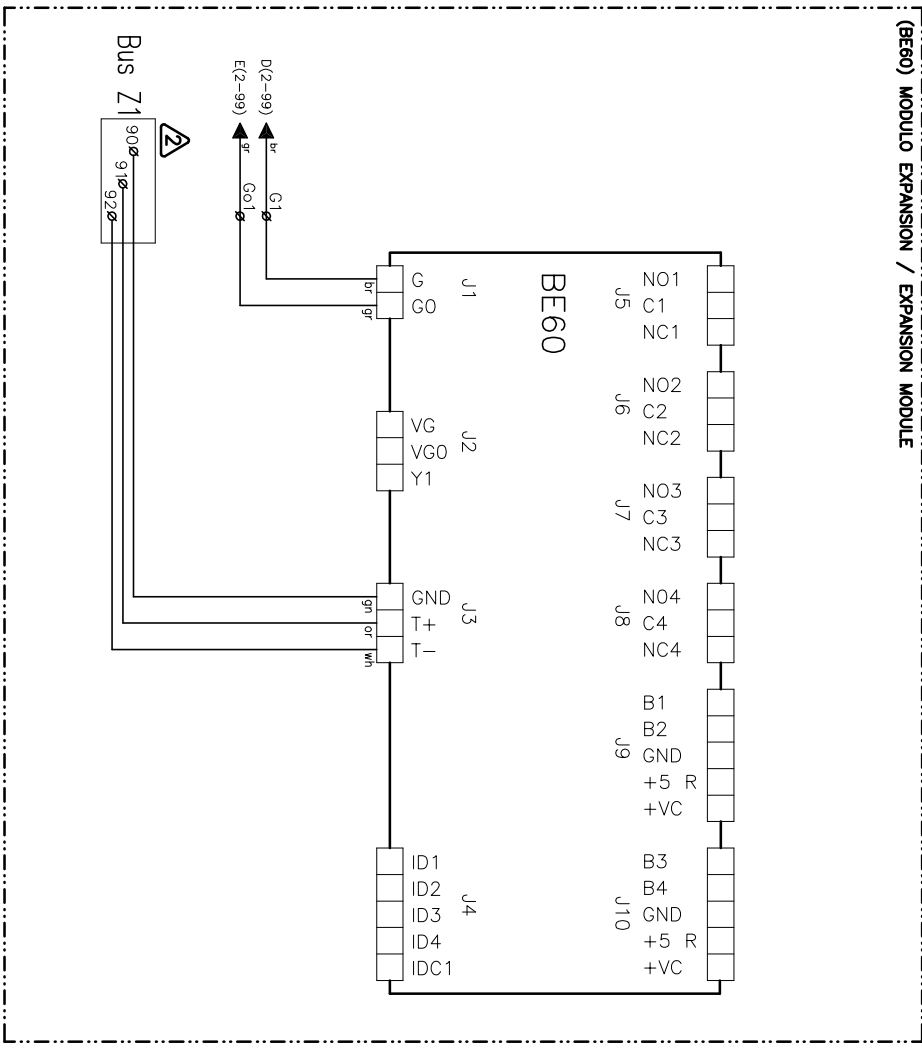
EAR 1203-1303-1403 SM4

4Z-33-660-811 38L
3 ~400V 50HZ + PE

(DC60) MANDO REMOTO / REMOTE CONTROL



(BE60) MODULO EXPANSION / EXPANSION MODULE



Elemento Opcional
 Optional Element
 Element optionnel
 Optionales bauteil

A realizar por el instalador
 To wire by the installer
 A câbler par l'installateur
 Verdrahtung durch den Installateur

7/8

Lemnox Refrac S.A.

ESQUEMA ELECTRICO
 ELECTRIC DIAGRAM

EAR 1203-1303-1403 SM4

42-33-660-811 38L
 3 ~400V 50HZ + PE

5	10	15	20	25	30	35	40	45	50	55	60	65	70	75	80	85	90	95	100																																					
AH	AT	BE60	BM60	CFM	CH	CM	DC60	DS60	EH	EH	F01-04	F05-06	F07-08	F20	F21-22-23	F31-34	F35-36	F5	FSC	HP1-2	HP1	HP1	HP1	HPT2	H2	Id(LRA)	Im(MCC)	IP	IP	IMT	K	LPT1	LPT2	LT1	LT2	OT	OWP	OWT	PM	Q	Q	Q1	Q2	RC	RC	RV1-2	SC	SC	SFS1_2_3	ST1	ST2	TF1	TWP	WP	WT1_2_4	WT1_2_4
LEGENDA		Res. antihielo del evaporador Modulo expansion CL60		Modulo logico Motor ventilador exterior		Resistencia de cortar Motor compresor		Control Remoto Terminal de servicio		Bateria electrica Magnetotermico		Magnetotermico Magnetotermico		Fusible del TF1-SC Modulo proteccion compresor		Proteccion térmica Interruptor de flujo		Control de condensación Presostat de alta		Transductor alta presion 1 Transductor alta presion 2		Variador de frecuencia Intensidad de arranque		Intensidad máxima Im(MCC)		Presión entrada agua Temperatura entrada agua		Contactor		Transductor baja presion 1 Transductor bajo presion 2		Temperatura liquido 1 Temperatura liquido 2		Temperatura exterior Presión salida agua		Temperatura solida agua Motor Bomba de agua		Interruptor general Interruptor diferencial		Interruptor magnetotermico Control Remoto		Válvula inversora (frío ON) Relé control de secuencia-fallo de fases		Arrancador suave Temperatura aspiración 1		Temperatura aspiración 2 Transformador		Bombas de Agua Double Presión de agua		Temperatura de agua						
LEGENED		Antifreeze evaporator heater Expansion Module CL60		Logic Module Compressor fan motor		Comkasea heater Compressor motor		Remote Control Service display		Electrical heater Circuitbreaker		Circuitbreaker Circuitbreaker		TF1-SC fuse Compressor protector module		Thermal protection Water flow switch		Fan speed control High pressure pressostat		High pressure transducer 1 High pressure transducer 2		Frequency inverter Starting current		Maximum current Inlet water pressure		Inlet water temperature Inlet water temperature		Contactor		Low pressure transducer 1 Low pressure transducer 2		Liquid temperature 1 Liquid temperature 2		Outdoor temperature Outlet water pressure		Outlet water temperature Water Pump motor		Main switch Ground safety switch		Circuit breaker Remote Control		Reversing valve (cooling ON) Phase sequence and failure control relay		Soft starter Suction temperature 1		Suction temperature 2 Transformer		Twin Water Pump Water pressure		Water temperature						
REFERENCE		Resistance Antigel Evaporateur Carte Extension CL60		Module de Control Moteur ventilateur extérieur		Resistance de couper Compresseur		Contrôleur à distance Service display		Resistance électrique Disjoncteur		Disjoncteur Disjoncteur		Fusible TF1-SC Module protection du compresseur		Protection thermique Contrôleur de Débit d'eau		Variateur de vitesse du ventilateur Pressostat HP		Transducteur de haute pression 1 Transducteur de haute pression 2		Variateur de fréquence Intensité de démarrage		Intensité maximal Pression de l'eau d'entrée		Température de l'eau d'entrée Température de l'eau d'entrée		Contacteur		Transducteur de basse pression 1 Transducteur de basse pression 2		Température de liquide 1 Température de liquide 2		Température extérieure Pression d'eau en sortie		Température de l'eau de sortie Moteur Pompe d'eau		Interrupteur général Interrupteur différentiel		Interrupteur magneto thermique Contrôleur à distance		Vanne 4 voIs (active en mode froid) Décteur de phases		Démarrreur progressif Température d'aspiration 1		Température d'aspiration 2 Transformateur		Double pompe à eau Pression d'eau		Température d'eau						
LEGENDE		Pufferrespeicher FrostSchutzheizung Verdampfer FrostSchutzheizung		Erweiterungsmodul CL60 Logic Modul		Kondensatorlüftermotor Kühlmittelanheizung		Kompressor Fernbedienung		Service display Heizstüre		Motor/Schutzschalter Motor/Schutzschalter		Motor/Schutzschalter Motor/Schutzschalter		TF1-SC-Sicherung Therm. Kompressorrelais		Therm. Relais Strömungswacher		Kondensationsdruckregelung Hochdruckpressostat		High Druckaufnehmer 1 High Druckaufnehmer 2		Frequenzrichter Anlaufstrom		Maximale Stromstärke Inlet Wasserdruk		Wassereintrittstemperatur Schütz		Low Druckaufnehmer 1 Low Druckaufnehmer 2		Flüssigkeitstemperatur 1 Flüssigkeitstemperatur 2		Außentemperatur Outlet Wasserdruk		Wasserausgangstemperatur Pumpenmotor		Hauptschalter Schalter		MotorschutzSchalter Fernbedienung		Ventil (kühlen ON) Phasenfolgerüberwachung+StrommeldeIs		Softstarter/Sanftanlauf Ansaugtemperatur 1		Ansaugtemperatur 2 Transformator		Doppel-Wasserpumpe Wasserdruk		Wassertemperatur						
FARBENENNUNG		schwarz braun		rot orange		gelb grün		blau violett		grau weiss		schwarz braun		rot orange		gelb grün		blau violett		grau weiss		schwarz braun		rot orange		gelb grün		blau violett		grau weiss		schwarz braun		rot orange		gelb grün		blau violett		grau weiss		schwarz braun		rot orange		gelb grün		blau violett		grau weiss						
CODIGO DE COLORES		negro marrón		rojo naranja		verde azul		violeta gris		blanco		black brown		red orange		yellow green		blue violet		grey white		black brown		red orange		yellow green		blue violet		grey white		black brown		red orange		yellow green		blue violet		grey white		black brown		red orange		yellow green		blue violet		grey white						
COLOUR CODE		black brown		red orange		yellow green		blue violet		grey white		black brown		red orange		yellow green		blue violet		grey white		black brown		red orange		yellow green		blue violet		grey white		black brown		red orange		yellow green		blue violet		grey white		black brown		red orange		yellow green		blue violet		grey white						
CODE COULEUR		noir brun		rouge orange		jaune vert		bleu violet		gris blanc		noir brun		rouge orange		jaune vert		bleu violet		gris blanc		noir brun		rouge orange		jaune vert		bleu violet		gris blanc		noir brun		rouge orange		jaune vert		bleu violet		gris blanc		noir brun		rouge orange		jaune vert		bleu violet		gris blanc						

8/8

Lemnox Refrac S.A.

ESQUEMA ELECTRICO
ELECTRIC DIAGRAM

EAR 1203-1303-1403 SM4

4Z-33-660-811 38L
3 ~400V 50HZ + PE