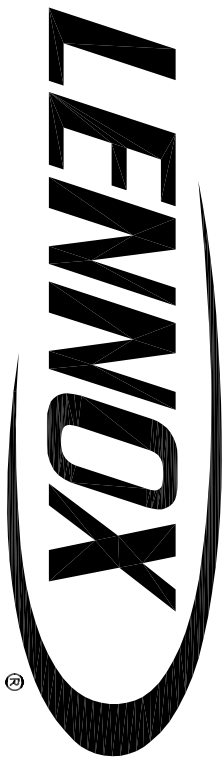


5 10 15 20 25 30 35 40 45 50 55 60 65 70 75 80 85 90 95 100

INDICE	
REGLETERO CONEXIONES ELECTRICAS TERMINAL STRIP BORNIER DE CONNEXION ELECTRIQUE KLEMMLEISTE	HOJA 1/9
CIRCUITO POTENCIA POWER CIRCUIT CIRCUIT DE PUISSANCE STROMKREIS	HOJA 2/9
CIRCUITO MANIOBRA CONTROL CIRCUIT CIRCUIT DE CONTROL STUECKERKREIS	HOJA 3/9
CONEXION OPCIONALES OPTIONS CONNEXIONS OPTIONNELS OPTIONEN / ZUBEHÖR	HOJA 4-8/9
LEYENDA REFERENCIAS REFERENCES LEGEND REFERENCE DE LEGENDE LEGENDE	HOJA 9/9

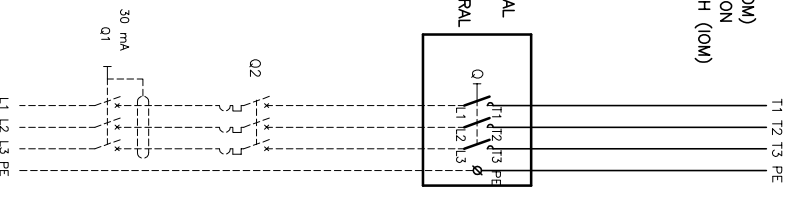
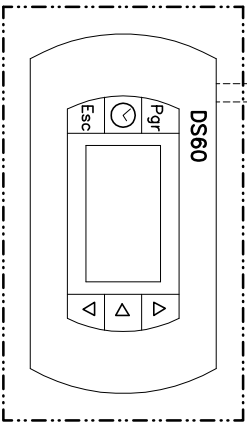
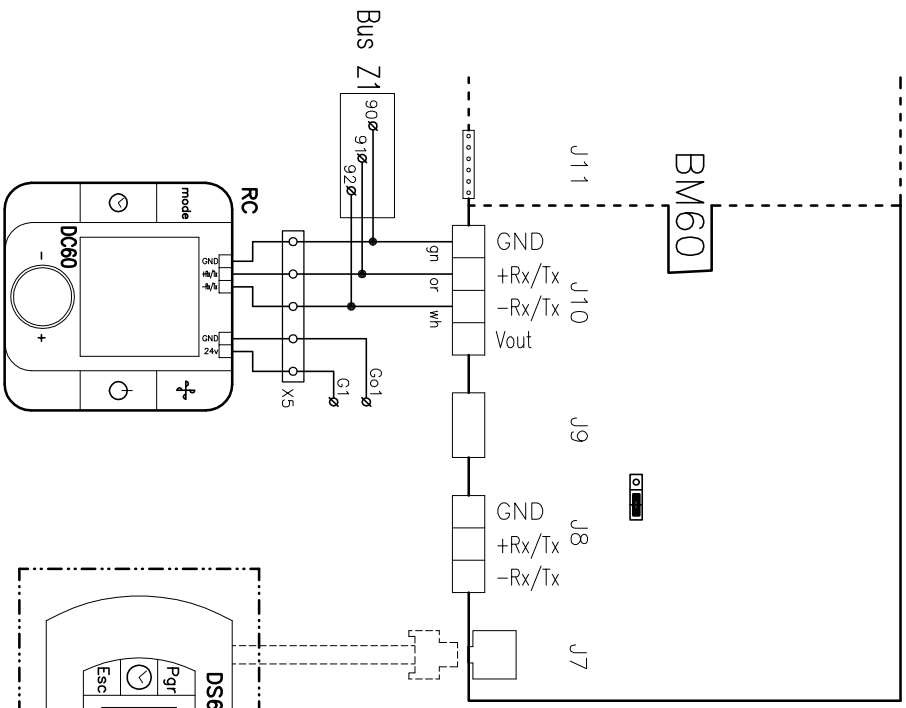
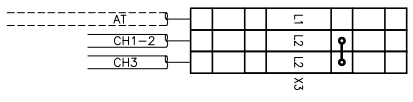
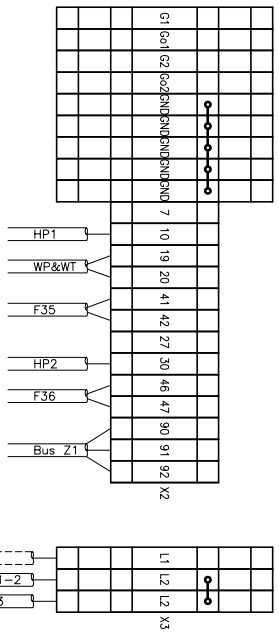
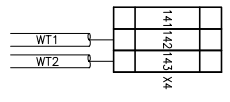


ESQUEMA ELECTRICO  
WIRING DIAGRAM  
SCHEMA ELECTRIQUE  
SCHALTPLAN

Elemento Opcional Optional Element Élément optionnel Optionales bauteil	-----	A realizar por el instalador To wire by the installer A câbler par l'installateur Verdrahtung durch den Installateur	-----	<b>%</b>	Lennox Refrac S.A.	ESQUEMA ELECTRICO ELECTRIC DIAGRAM	<b>EAC 1003-1103</b> <b>M4 (WOP)</b>	4Z-33-658-612 12M 3 ~400V 50HZ + PE
--	-------	---	-------	----------	--------------------	---------------------------------------	---	--



5 10 15 20 25 30 35 40 45 50 55 60 65 70 75 80 85 90 95 100



VER MANUAL INSTALACION  
SEE INSTALLATION MANUAL (IOM)  
VOIR LE MANUEL D'INSTALLATION  
SIEHE INSTALLATIONSHANDBUCH (IOM)

INTERRUPTOR GENERAL  
MAIN SWITCH  
INTERRUPTEUR GENERAL  
HAUPTSCHALTER

**A** LA MANGUERA APANTALLADA DEBE CONECTARSE A TIERRA  
THE CABLE SCREEN MUST BE CONNECTED TO GROUND  
LA TRESSÉ DE BLINDAGE DOIT SE CONNECTER A LA TERRE  
DIE KABELABSCHIRMUNG MUSS GEEDET WERDEN

**A** RETIRAR PUENTE SI SE MONTA ON/OFF REMOTO  
REMOVED LINK FOR REMOTE ON/OFF OPERATION  
RETIRER LE PONT EN CAS DE MARCHÉ/ARRÊT A DISTANCE  
ENTFERNE DIE VERBINDUNG ZUM EIN/AUS FERNSCHALTER

**A** ESTAS BORNAS SOLAMENTE SE INCLUYEN CON SU OPCIONAL  
THESE TERMINALS ARE ONLY INCLUDED WITH ITS OPTIONAL  
CES CONTACTS SONT INSTALLES SEULEMENT SI ON DEMANDE CHOISIT L'OPTIONAL  
DIESE ANSCHLUSSKLEMMEN SIND NUR MIT ZUBEHÖR VERFÜGBAR IHREM OPTIONAL

Elemento Opcional  
Optional Element  
Élément optionnel  
Optionales bauteil

A realizar por el instalador  
To wire by the installer  
A câbler par l'installateur  
Verdrahtung durch den Installateur

1/9  
Lemnox Refrac S.A.

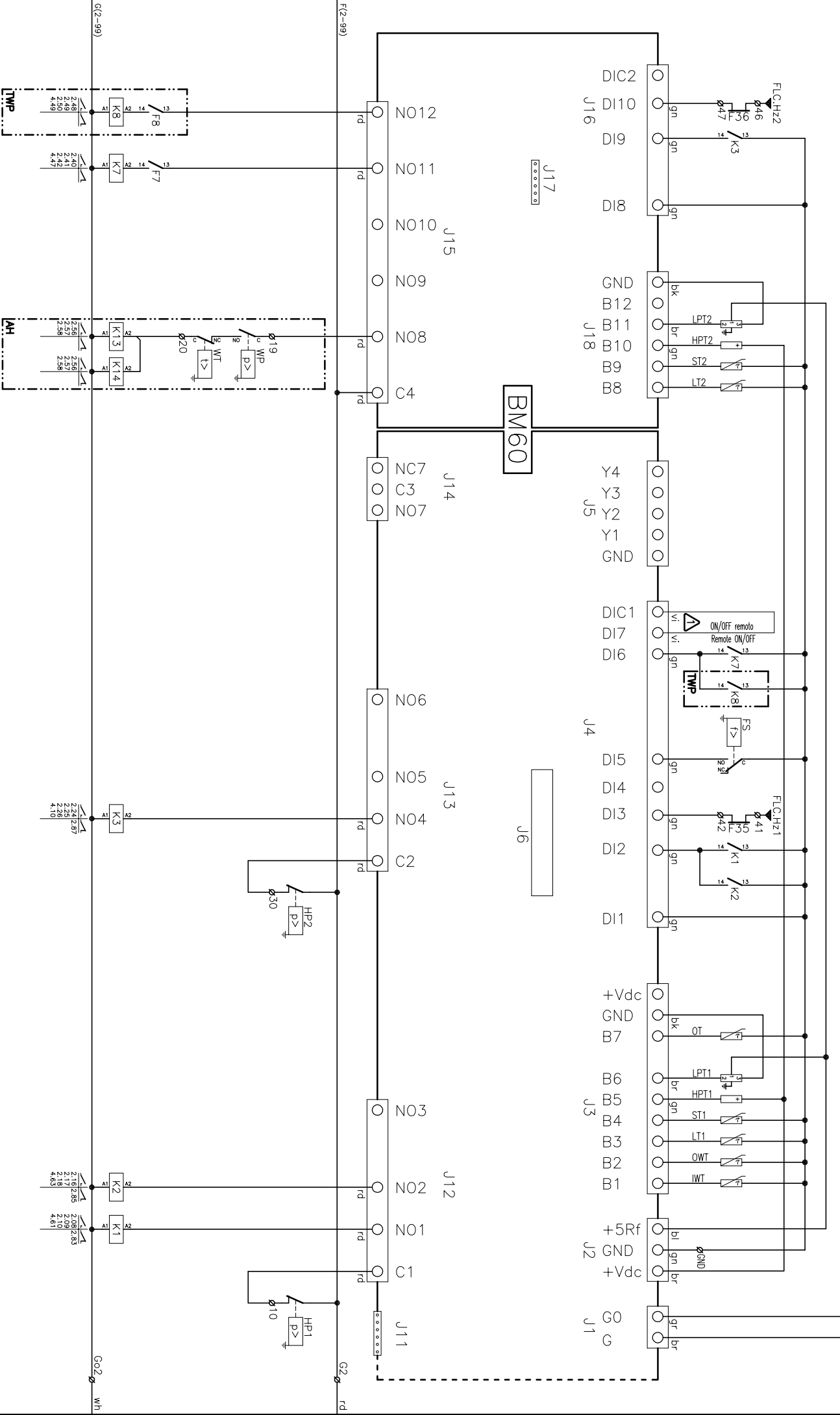
ESQUEMA ELECTRICO  
ELECTRIC DIAGRAM

EAC 1003-1103  
M4 (WOP)

ALIMENTACION  
POWER SUPPLY  
ALIMENTATION  
STROMZULEITUNG  
3~400V 50Hz+PE  
4Z-3S-6S8-612 12M  
3~400V 50HZ + PE





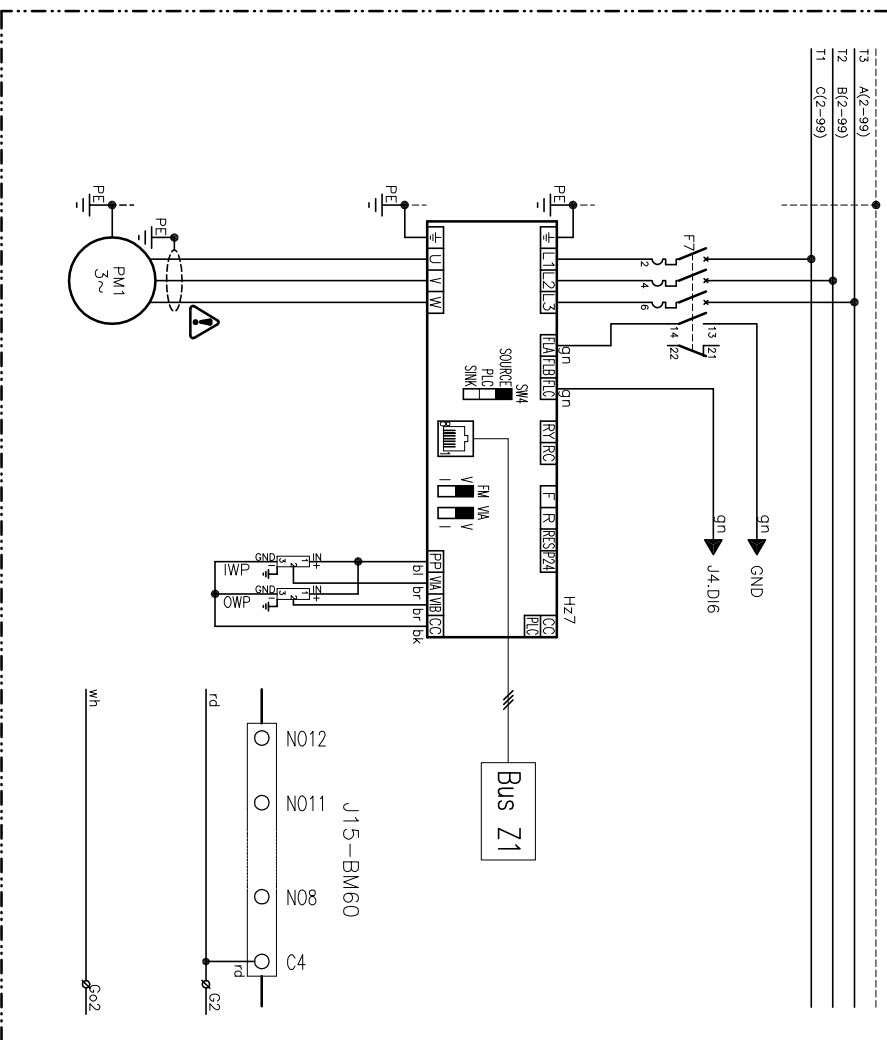


Elemento Opcional  
 Optional Element  
 Element optionnel  
 Opcionales bauteil

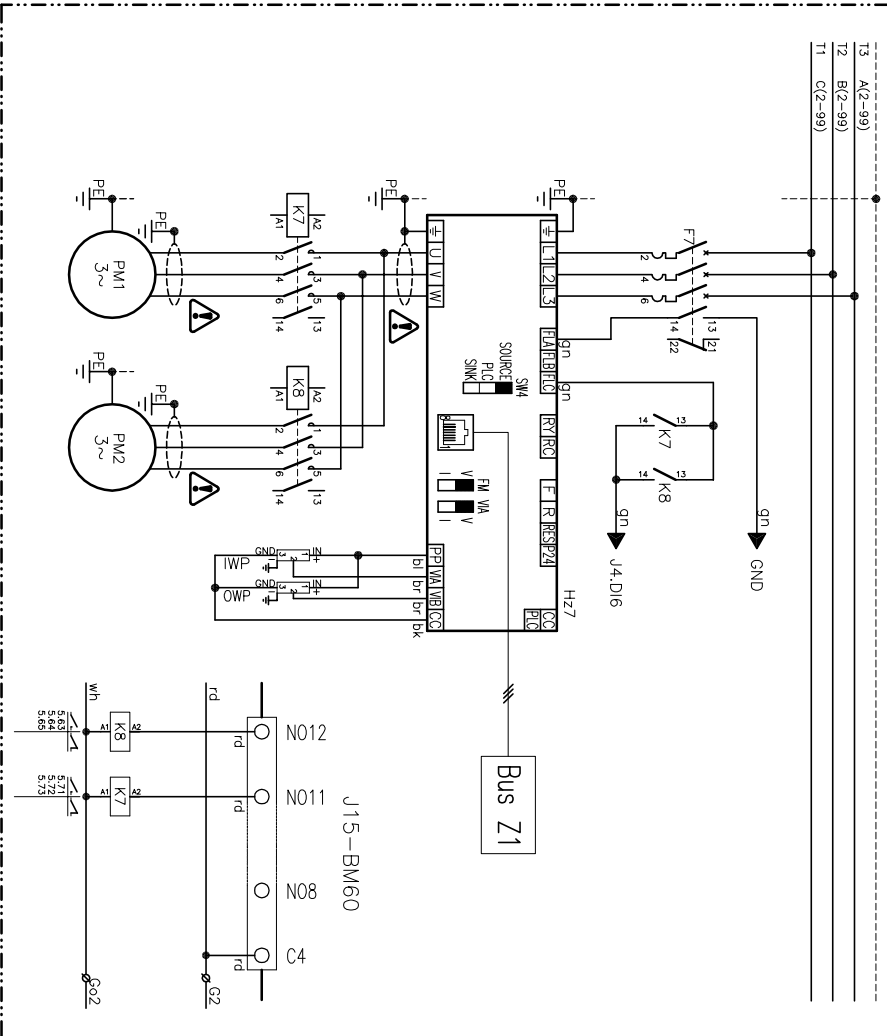
A realizar por el instalador  
 To wire by the installer  
 A cobbler par l'installateur  
 Verdringung durch den installateur

4/9	Lennox Refrac S.A.	ESQUEMA ELECTRICO ELECTRIC DIAGRAM	EAC 1003-1103 M4 (WOP)	4Z-33-658-612 12M 3 ~400V 50HZ + PE
-----	--------------------	---------------------------------------	---------------------------	--

**(PM1\_ATV) BOMBA DE AGUA MODULANTE / VARIABLE WATER PUMP**



**(PM2\_ATV) BOMBA DE AGUA DOBLE MODULANTE / VARIABLE TWIN WATER PUMP**



Elemento Opcional  
 Optional Element  
 Element optionnel  
 Optionales bauteil

A realizar por el instalador  
 To wire by the installer  
 A câblar par l'installateur  
 Verdrühtung durch den Installateur

5/9

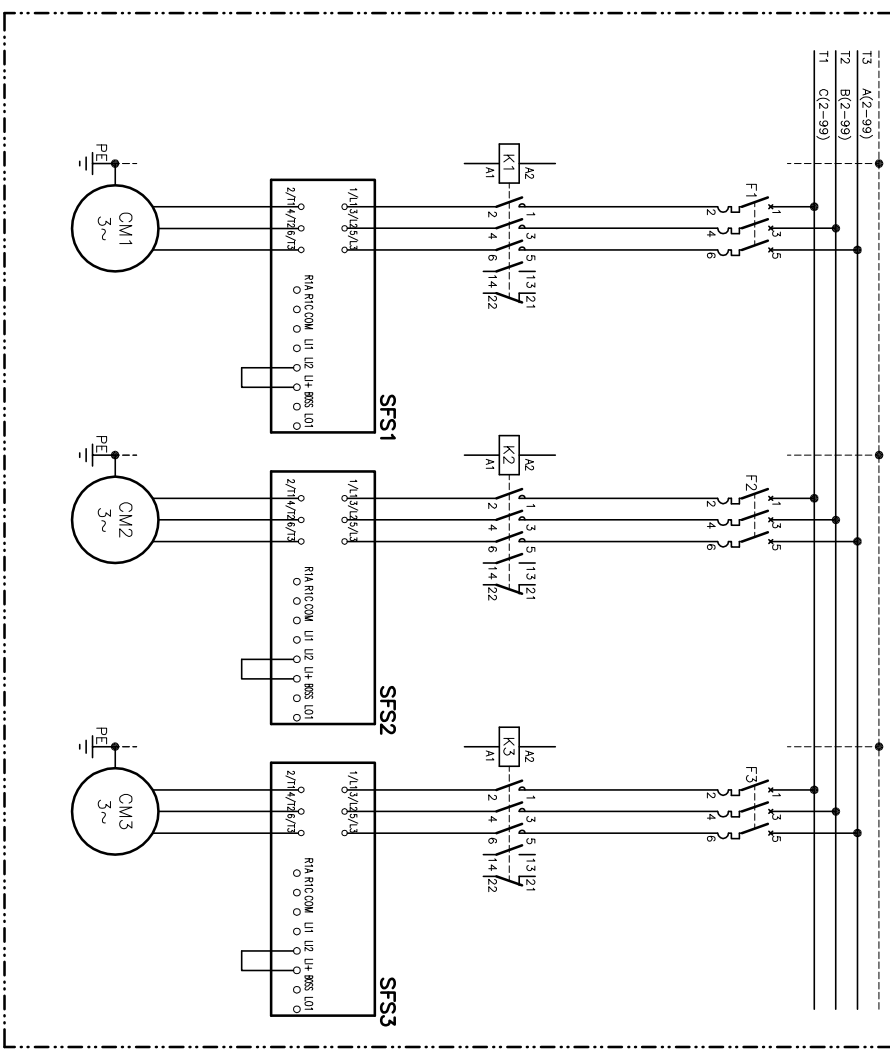
Lemnox Refrac S.A.

ESQUEMA ELECTRICO  
 ELECTRIC DIAGRAM

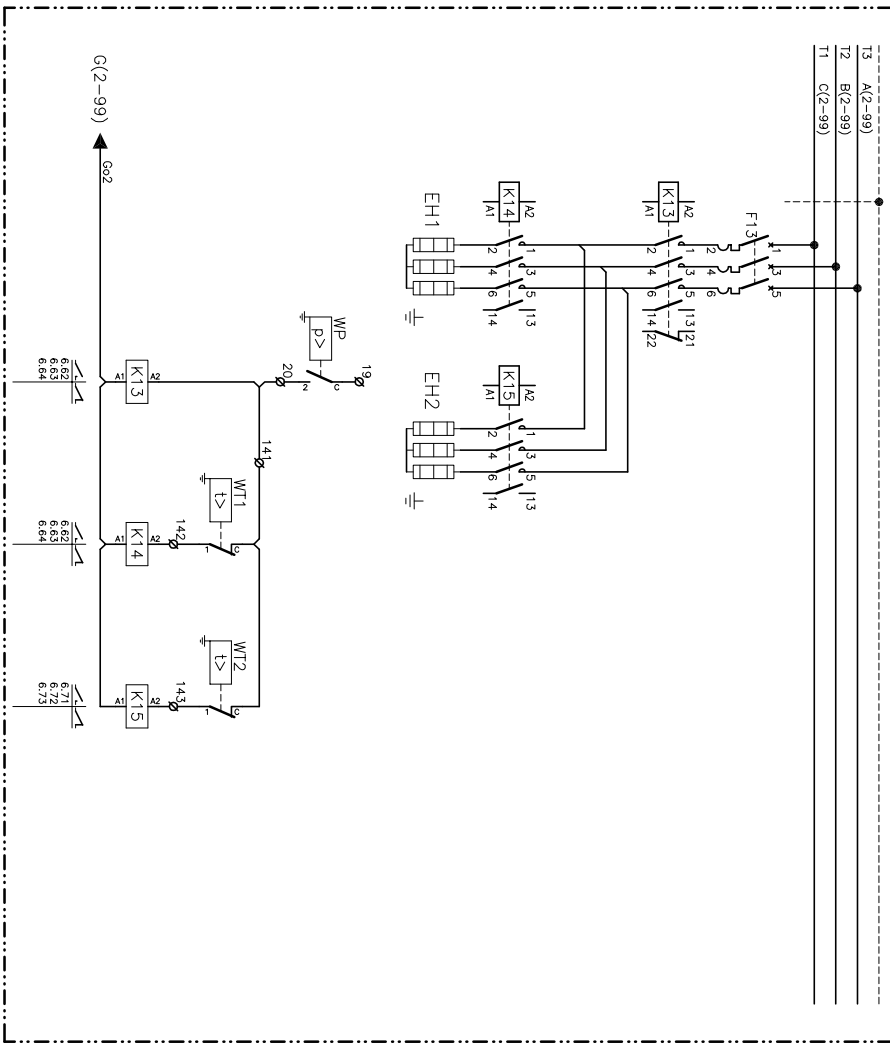
EAC 1003-1103  
 \_M4 (WOP)

4Z-33-658-612 12M  
 3 ~400V 50HZ + PE

**(SFS) ARRANCADOR SUAVE / SOFT STARTED**



**(EH) BATERIA ELECTRICA / ELECTRICAL HEATER**



Elemento Opcional  
Optional Element  
Element optionnel  
Optionales bauteil

A realizar por el instalador  
To wire by the installer  
A cobbler par l'installateur  
Verdrahtung durch den installateur

6/9

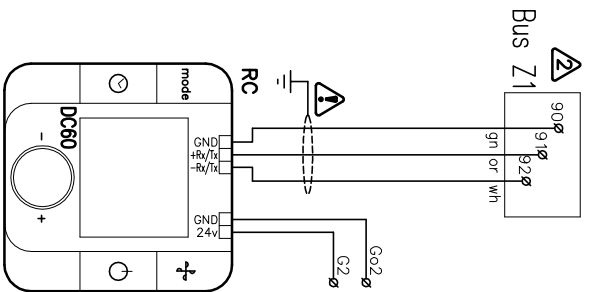
Lemnox Refrac S.A.

ESQUEMA ELECTRICO  
ELECTRIC DIAGRAM

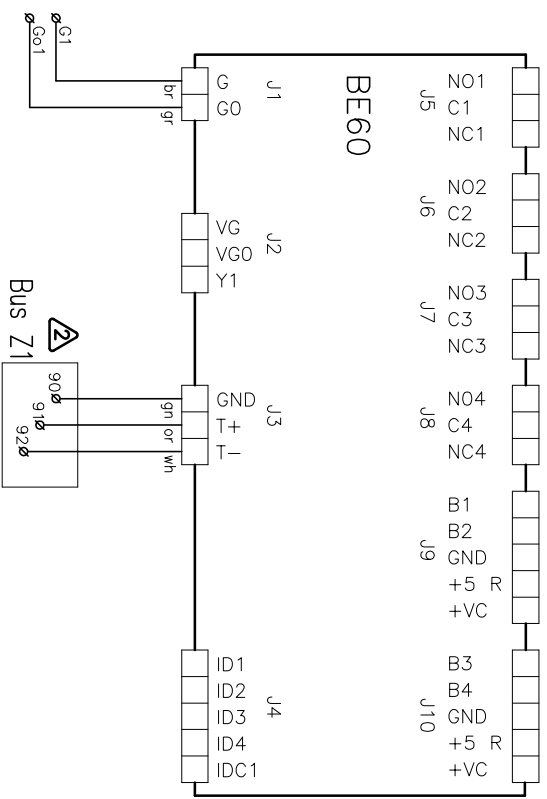
EAC 1003-1103  
M4 (WOP)

4Z-33-658-612 12M  
3 ~400V 50HZ + PE

(DC60) MANDO REMOTO / REMOTE CONTROL



(BE60) MODULO EXPANSION / EXPANSION MODULE



Elemento Opcional  
Optional Element  
Element optionnel  
Optionales bauteil

A realizar por el instalador  
To wire by the installer  
A câbler par l'installateur  
Verdrahtung durch den Installateur

7/9

Lemnox Refrac S.A.

ESQUEMA ELECTRICO  
ELECTRIC DIAGRAM

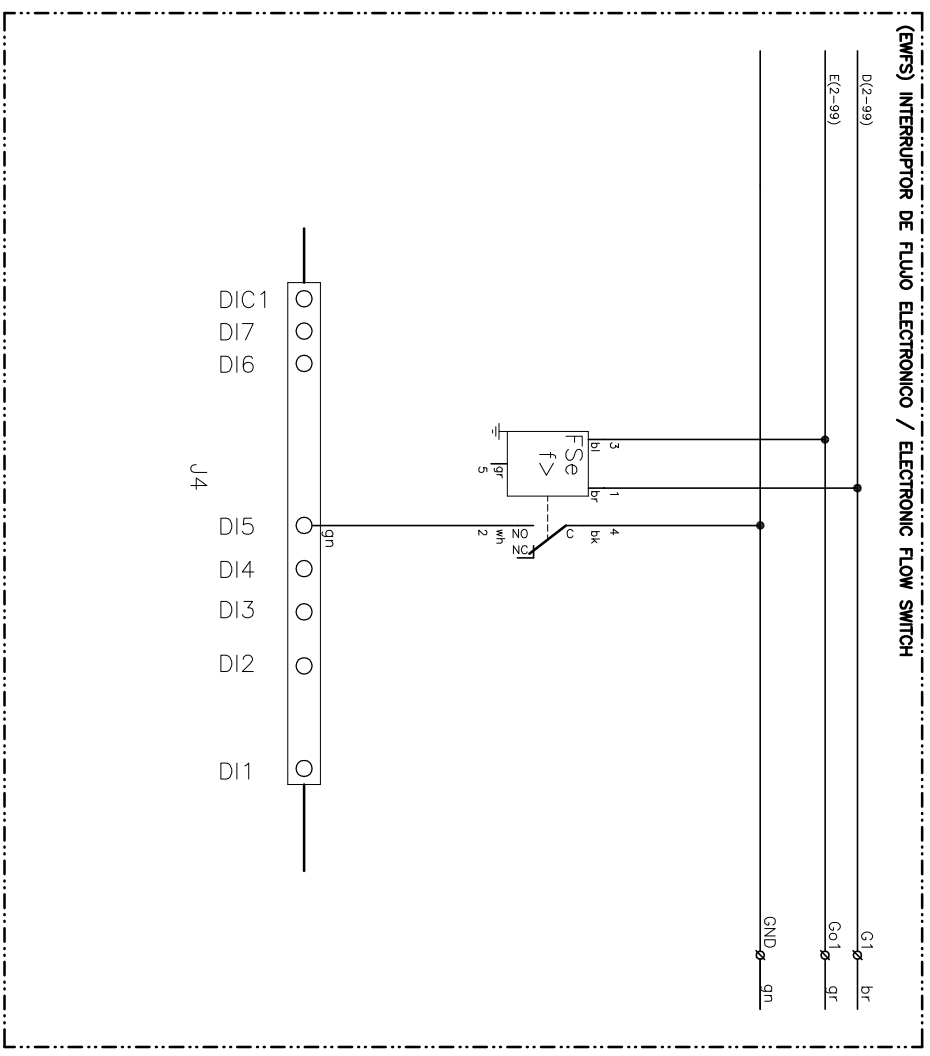
EAC 1003-1103  
M4 (WOP)

4Z-33-658-612 12M  
3 ~400V 50HZ + PE



5 10 15 20 25 30 35 40 45 50 55 60 65 70 75 80 85 90 95 100

(EWFS) INTERRUPTOR DE FLUJO ELECTRONICO / ELECTRONIC FLOW SWITCH



Elemento Opcional  
Optional Element  
Element optionnel  
Optionales bauteil

A realizar por el instalador  
To wire by the installer  
A câbler par l'installateur  
Verdrahtung durch den installateur

8/9

Lemnox Refrac S.A.

ESQUEMA ELECTRICO  
ELECTRIC DIAGRAM

EAC 1003-1103  
M4 (WOP)

4Z-33-658-612 12M  
3 ~400V 50HZ + PE

