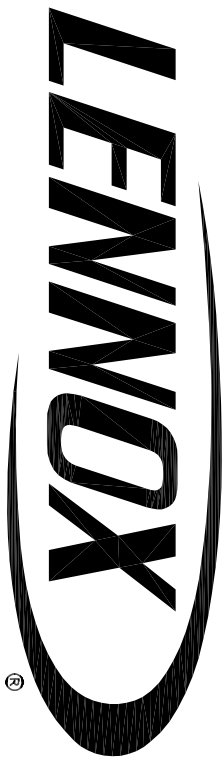


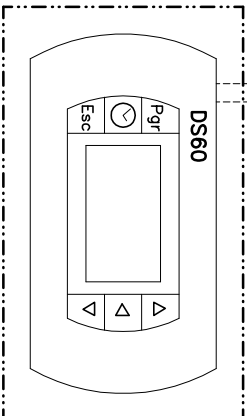
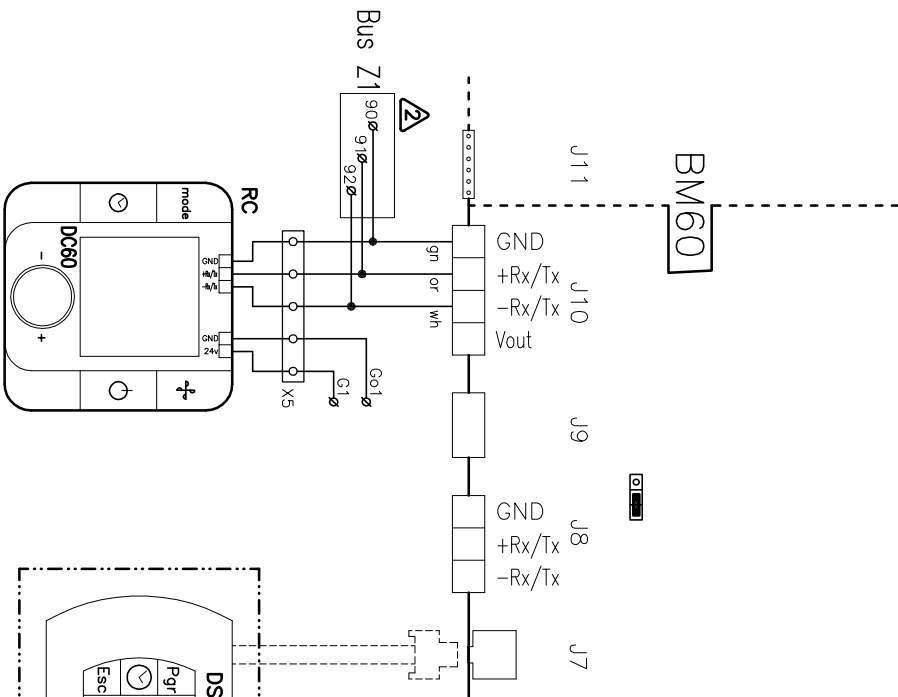
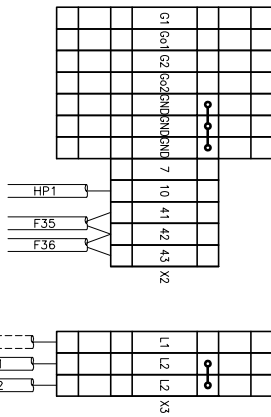
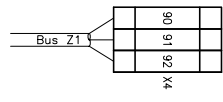
5 10 15 20 25 30 35 40 45 50 55 60 65 70 75 80 85 90 95 100

INDICE	
REGLETERO CONEXIONES ELECTRICAS TERMINAL STRIP BORNIER DE CONNEXION ELECTRIQUE KLEMMLEISTE	HOJA 1/8
CIRCUITO POTENCIA POWER CIRCUIT CIRCUIT DE PUISSANCE STROMKREIS	HOJA 2/8
CIRCUITO MANIOBRA CONTROL CIRCUIT CIRCUIT DE CONTROL STUECKERKREIS	HOJA 3/8
CONEXION OPCIONALES OPTIONS CONNEXIONS OPTIONNELS OPTIONEN / ZUBEHÖR	HOJA 4-7/8
LEYENDA REFERENCIAS REFERENCES LEGEND REFERENCE DE LEGENDE LEGENDE	HOJA 8/8



ESQUEMA ELECTRICICO  
WIRING DIAGRAM  
SCHEMA ELECTRIQUE  
SCHALTPLAN

Elemento Opcional Optional Element Élément optionnel Optionales bouteille	-----	A realizar por el instalador To wire by the installer A câbler par l'installateur Verdrahtung durch den Installateur	-----	<b>0/8</b>	Lennox Refrac S.A.	ESQUEMA ELECTRICICO ELECTRIC DIAGRAM	<b>EAC 0472-0552</b> <b>M4 LN</b> <b>EAC 0672-0812</b> <b>M4 LN</b>	4Z-33-654-613 12M 3 ~400V 50HZ + PE
--	-------	---	-------	------------	--------------------	---	--	--



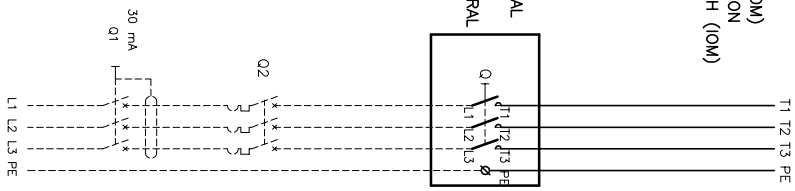
**A** LA MANGUERA APANTALLADA DEBE CONECTARSE A TIERRA  
 THE CABLE SCREEN MUST BE CONNECTED TO GROUND  
 LA TRESSE DE BLINDAGE DOIT SE CONNECTER A LA TERRE  
 DIE KABELABSCHIRMUNG MUSS GEEDET WERDEN

**A** RETIRAR PUENTE SI SE MONTA ON/OFF REMOTO  
 REMOVE LINK FOR REMOTE ON/OFF OPERATION  
 RETIRER LE PONT EN CAS DE MARCHÉ/ARRÊT A DISTANCE  
 ENTFERNE DIE VERBINDUNG ZUM EIN/AUS FERNSCHALTER

**A** ESTAS BORNAS SOLAMENTE SE INCLUYEN CON SU OPCIONAL  
 THESE TERMINALS ARE ONLY INCLUDED WITH ITS OPTIONAL  
 CES CONTACTS SONT INSTALLEES SEULEMENT SI ON DEMANDE CHOISIT L'OPTIONAL  
 DIESE ANSCHLUSSKLEMMEN SIND NUR MIT ZUBEHÖR VERFÜGBAR IHREM OPTIONAL

VER MANUAL INSTALACION  
 SEE INSTALLATION MANUAL (IOM)  
 VOIR LE MANUEL D'INSTALLATION  
 SIEHE INSTALLATIONSHANDBUCH (IOM)

INTERRUPTOR GENERAL  
 MAIN SWITCH  
 INTERRUPTEUR GENERAL  
 HAUPTSCHALTER



ALIMENTACION  
 POWER SUPPLY  
 ALIMENTATION  
 STROMZULEITUNG  
 3~400V 50Hz+PE

Elemento Opcional  
 Optional Element  
 Element optionnel  
 Optionales bauteil

A realizar por el instalador  
 To wire by the installer  
 A câbler par l'installateur  
 Verdrahtung durch den installateur

1/8  
 Lennox Refrac S.A.

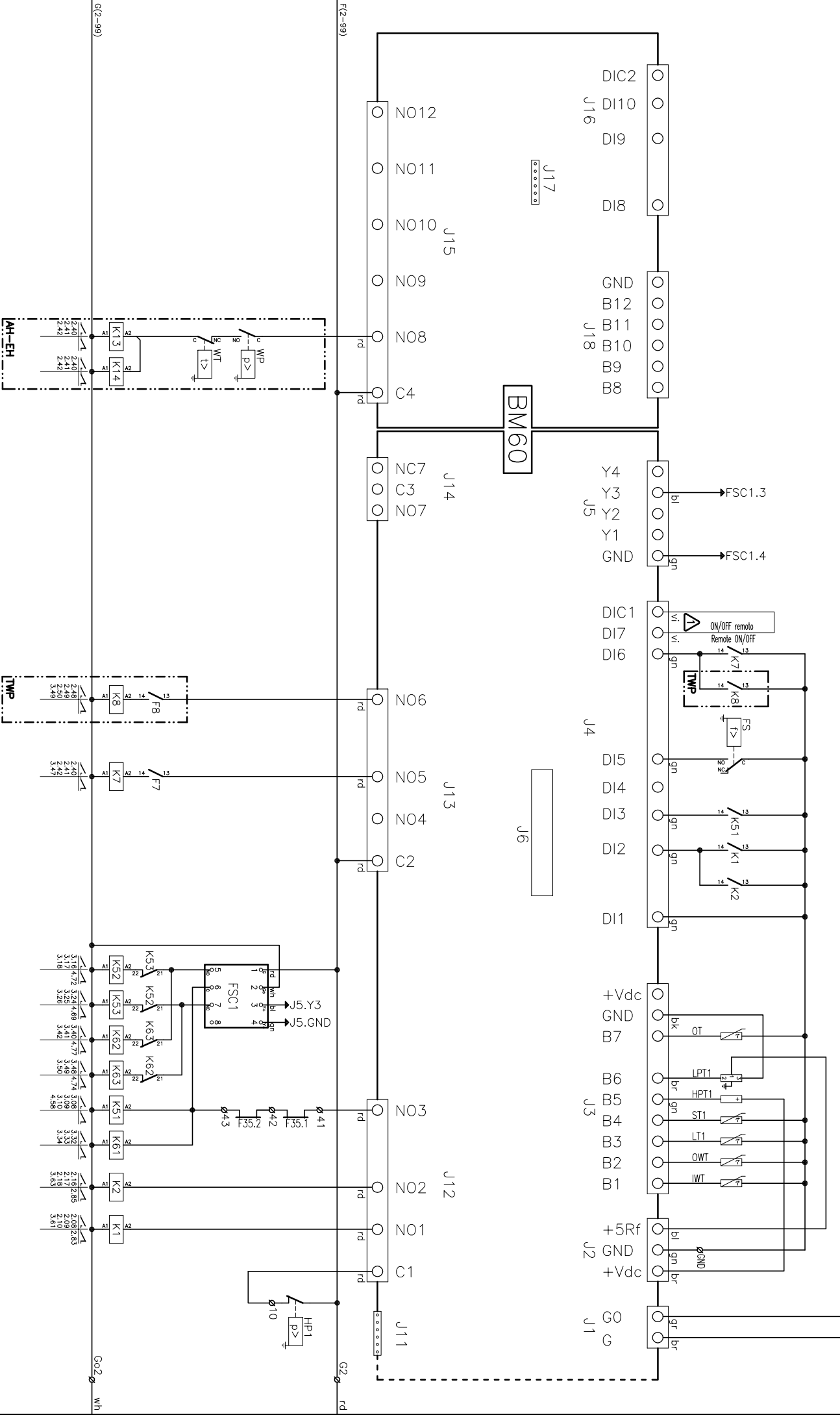
ESQUEMA ELECTRICO  
 ELECTRIC DIAGRAM

EAC 0472-0552 M4 LN  
 EAC 0672-0812 M4 LN

4Z-33-654-613 12M  
 3~400V 50HZ + PE





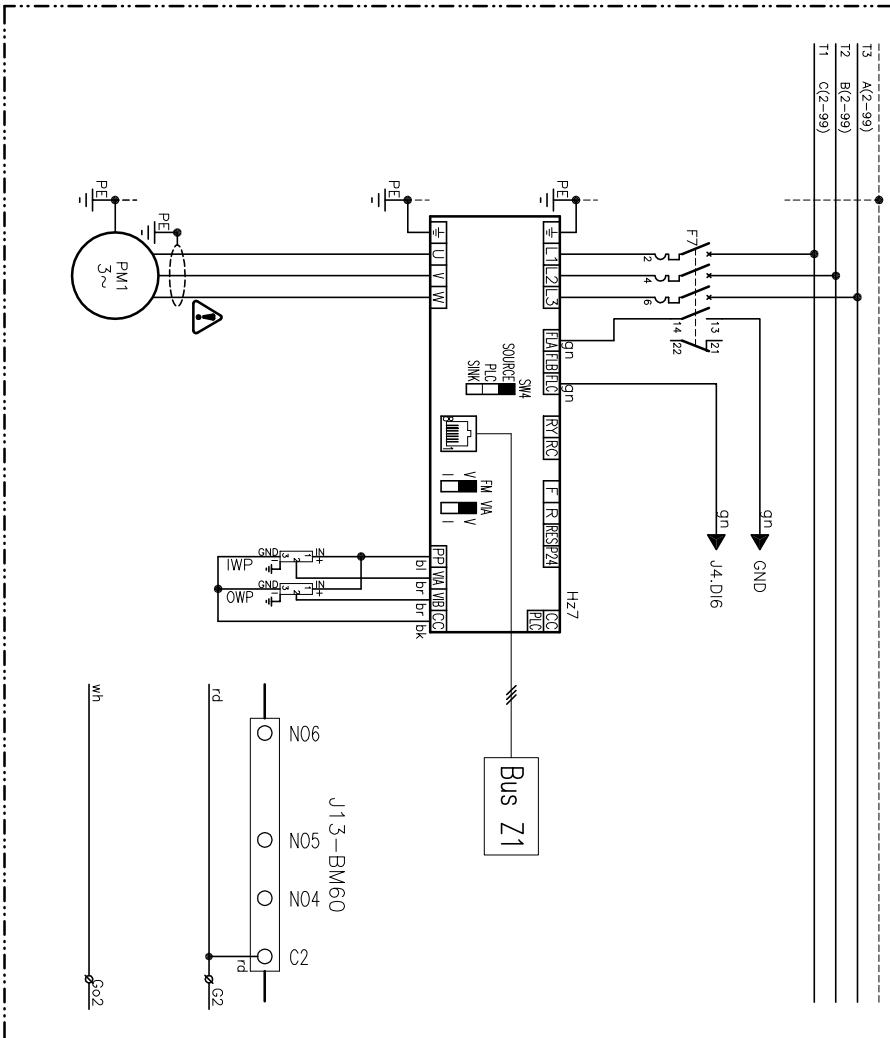


Elemento Opcional  
 Optional Element  
 Element optionnel  
 Opcionales bouteille

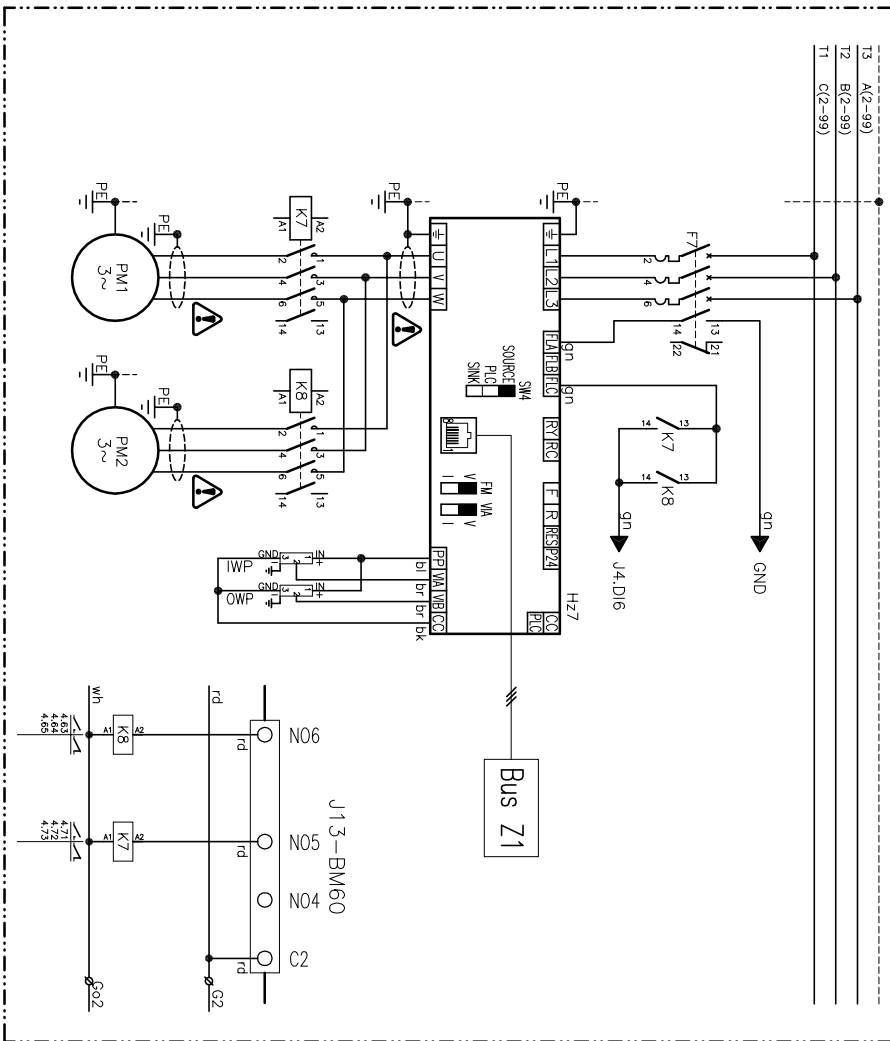
A realizar por el instalador  
 To wire by the installer  
 A câbler par l'installateur  
 Verdrahtung durch den Installateur

4 /	8	ESQUEMA ELECTRICO ELECTRIC DIAGRAM	EAC 0472-0552 EAC 0672-0812	M4 LN M4 LN	4Z-33-654-613 3 ~400V 50HZ + PE
--------	---	---------------------------------------	--------------------------------	----------------	------------------------------------

**(PM1\_ATV) BOMBA DE AGUA MODULANTE / VARIABLE WATER PUMP**



**(PM2\_ATV) BOMBA DE AGUA DOBLE MODULANTE / VARIABLE TWIN WATER PUMP**



Elemento Opcional  
Optional Element  
Element optionnel  
Optionales bauteil

A realizar por el instalador  
To wire by the installer  
A câbler par l'installateur  
Verdrahtung durch den Installateur

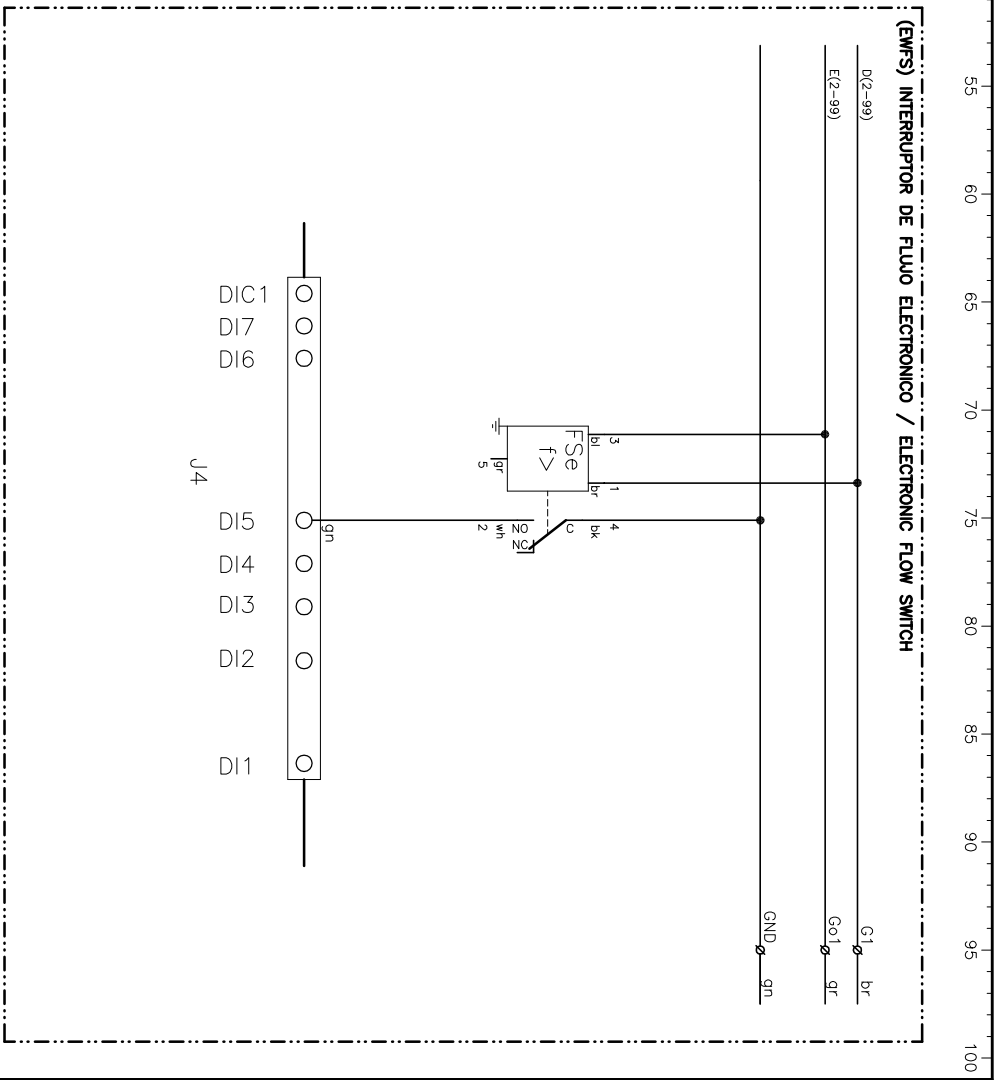
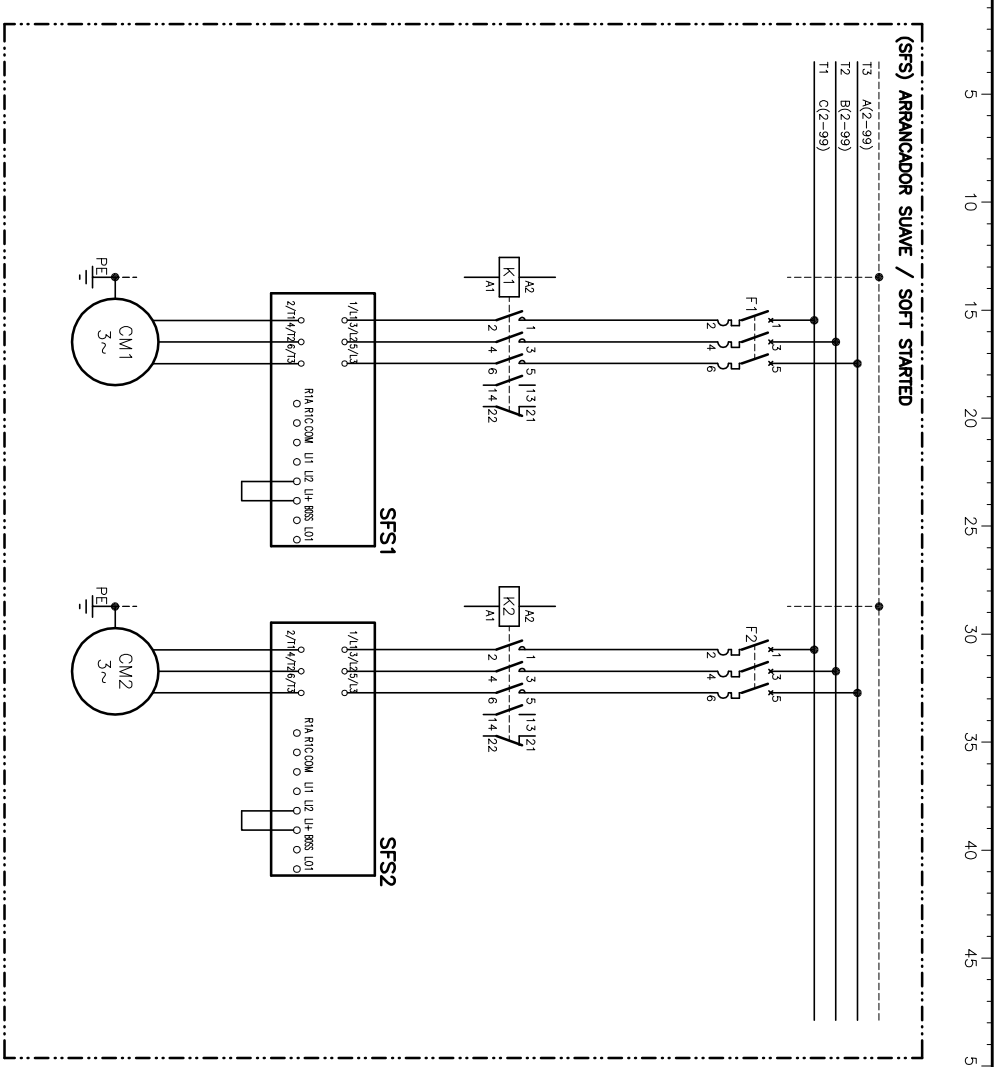
5/8

Lemnox Refrac S.A.

ESQUEMA ELECTRICO  
ELECTRIC DIAGRAM

EAC 0472-0552 M4 LN  
EAC 0672-0812 M4 LN

42-33-654-613 12M  
3 ~400V 50HZ + PE



Elemento Opcional  
 Optional Element  
 Element optionnel  
 Opcionales bauteil

A realizar por el instalador  
 To wire by the installer  
 A cobbler par l'installateur  
 Verdrahtung durch den Installateur

6/8

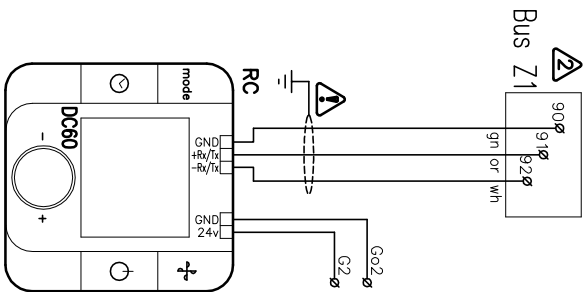
Lemnox Refrac S.A.

ESQUEMA ELECTRICO  
ELECTRIC DIAGRAM

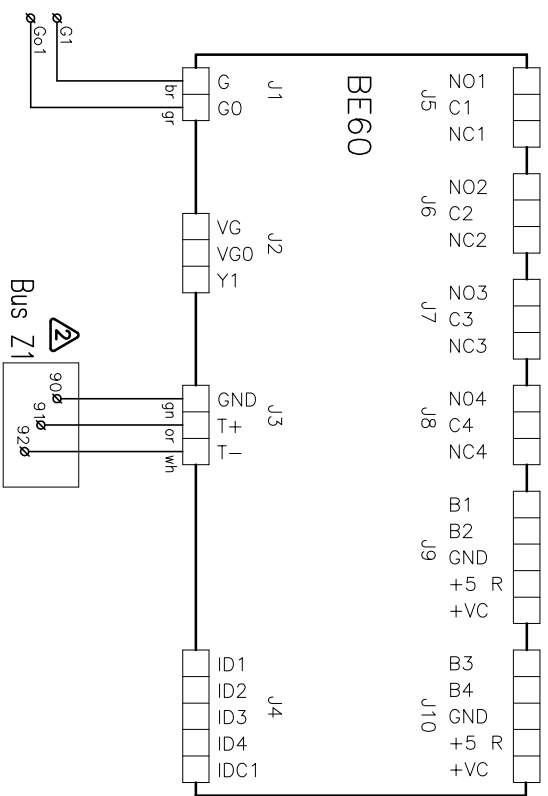
EAC 0472-0552 M4 LN  
 EAC 0672-0812 M4 LN

4Z-33-654-613 12M  
 3 ~400V 50HZ + PE

(DC60) MANDO REMOTO / REMOTE CONTROL



(BE60) MODULO EXPANSION / EXPANSION MODULE



Elemento Opcional  
Optional Element  
Element optionnel  
Optionales bauteil

A realizar por el instalador  
To wire by the installer  
A câbler par l'installateur  
Verdrahtung durch den Installateur

7/8

Lemnox Refrac S.A.

ESQUEMA ELECTRICO  
ELECTRIC DIAGRAM

EAC 0472-0552 M4 LN  
EAC 0672-0812 M4 LN

42-33-654-613 12M  
3 ~400V 50HZ + PE



5	10	15	20	25	30	35	40	45	50	55	60	65	70	75	80	85	90	95	100
<b>LEGENDA</b>																			
AH	Res. antihielo tonque inercia	Antifreeze inertial tank heater	Resistance Antigiel du Ballon	Pufferrespeicher Frostschutzheizung															
AT	Res. antihielo del evaporador	Antifreeze evaporator heater	Resistance Antigiel Evaporateur	Verdampfer Frostschutzheizung															
BE60	Modulo expansion CL60	Expansion Module CL60	Carne Extension CL60	Verdichtungsmodul CL60															
BM60	Modulo logico	Logic Module	Module de Control	Logic Modul															
CFM	Motor ventilador exterior	Compressor fan motor	Moteur ventilateur extérieur	Kondensatorlüftermotor															
CH	Resistencia de cortar	Comkcase heater	Resistance de cortar	Kurbelwammenheizung															
CM	Motor compresor	Compressor motor	Compresseur	Kompressor															
DC60	Control Remoto	Remote Control	Contrôleur à distance	Fernbedienung															
DS60	Terminal de servicio	Service display	Display service	Service display															
EH	Bateria eléctrica	Electrical heater	Resistance électrique	Heizstüre															
FO1-04	Magnetotérmico	Circuitbreaker	Disjoncteur	Motor/Schutzschalter															
FO5-06	Magnetotérmico	Circuitbreaker	Disjoncteur	Motor/Schutzschalter															
FO7-08	Magnetotérmico	Circuitbreaker	Disjoncteur	Motor/Schutzschalter															
F20	Magnetotérmico	Circuitbreaker	Disjoncteur	Motor/Schutzschalter															
F21-22-23	Fusible del TF1-SC	TF1-SC fuse	Fusible TF1-SC	TF1-SC-G-Sicherung															
F31-34	Módulo protección compresor	Compressor protector module	Module protection du compresseur	Therm. Kompressorrelais															
F35-36	Protección térmica	Thermal protection	Protection thermique	Therm. Relais															
F5	Interruptor de flujo	Water flow switch	Transducteur de Debit d'eau	Strömungswächter															
F5C	Control de condensación	Fan speed control	Variateur de vitesse du ventilateur	Kondensationsdruckregelung															
F5e	Interruptor de flujo electrónico	Electronic water flow switch	Contrôleur de Debit d'eau électronique	Elektronische Stromungswächter															
HP1	Presostato de alta	High pressure pressostat	Pressostat HP	Hochdruckpressostat															
HPT1	Transductor alta presión 1	High pressure transducer 1	Transducteur de haute pression 1	High Druckaufnehmer 1															
HZ	Varidator de frecuencia	Frequency inverter	Variateur de fréquence	Frequenzumrichter															
Id(LRA)	Intensidad de arranque	Starting current	Intensité de démarrage	Anlaufstrom															
Im(MCC)	Intensidad máxima	Maximum current	Intensité maximal	Maximale Stromstärke															
IWP	Presión entrada agua	Inlet water pressure	Pression de l'eau d'entrée	Inlet Wasserdruk															
IWT	Temperatura entrada agua	Inlet water temperature	Température de l'eau d'entrée	Wassereintrittstemperatur															
K	Contacto	Contacteur	Contacteur	Schütz															
LPT1	Transductor baja presión 1	Low pressure transducer 1	Transducteur de basse pression 1	Low Druckaufnehmer 1															
LT1	Temperatura liquido 1	Liquid temperature 1	Température de liquide 1	Flüssigkeitstemperatur 1															
OT	Temperatura exterior	Outdoor temperature	Température extérieure	Außentemperatur															
OWP	Presión solida agua	Outlet water pressure	Pression d'eau en sortie	Outlet Wasserdruk															
OWT	Temperatura salida agua	Outlet water temperature	Température de l'eau de sortie	Wasserausgangstemperatur															
PM	Motor Bomba de agua	Water Pump motor	Moteur Pompe d'eau	Pumpenmotor															
Q	Interruptor general	Main switch	Interrupteur général	Hauptschalter															
Q1	Interruptor diferencial	Ground safety switch	Interrupteur différentiel	Schalter															
Q2	Interruptor magnetotérmico	Circuit breaker	Interrupteur magneto thermique	Motorschutzschalter															
RC	Control Remoto	Remote Control	Contrôleur à distance	Fernbedienung															
SC	Relé control de secuencia-fallo de fases	Phase sequence and failure control relay	Détecteur de phases	Phasenfolgerüberwachung+Stormmaides															
SFS1_2	Arrancador suave	Soft starter	Demarreur progressif	Softstarter/Softanlauf															
ST1	Temperatura aspiración 1	Suction temperature 1	Température d'aspiration 1	Ansaugtemperatur 1															
TF1	Transformador	Transformer	Transformateur	Transformator															
TWP	Bomba de Agua Doble	Twin Water Pump	Double pompe à eau	Doppel-Wasserpumpe															
WP	Presión de agua	Water pressure	Pression d'eau	Wasserdruk															
WT_4	Temperatura de agua	Water temperature	Température d'eau	Wassertemperatur															
<b>CODIGO DE COLORES</b>																			
bk	negro	black	CODE COLEUR	schwarz															
br	marfón	brown	brun	braun															
rd	rojo	red	rouge	rot															
or	naranja	orange	orange	orange															
yl	amarillo	yellow	jaune	gelb															
gn	verde	green	vert	grün															
bl	azul	blue	bleu	blau															
vi	violeta	violet	violet	violet															
gr	gris	gray	gris	grau															
wh	blanco	white	blanc	weiss															

8/8

Lemnox Refrac S.A.

ESQUEMA ELECTRICICO  
ELECTRIC DIAGRAM

EAC 0472-0552 \_M4 LN  
EAC 0672-0812 \_M4 LN

4Z-33-654-613 12M  
3 ~400V 50HZ + PE