

5 10 15 20 25 30 35 40 45 50 55 60 65 70 75 80 85 90 95 100

INDICE	
REGLETERO CONEXIONES ELECTRICAS TERMINAL STRIP BORNIER DE CONNEXION ELECTRIQUE KLEMMLEISTE	HOJA 1/9
CIRCUITO POTENCIA POWER CIRCUIT CIRCUIT DE PUISSANCE STROMKREIS	HOJA 2/9
CIRCUITO MANIOBRA CONTROL CIRCUIT CIRCUIT DE CONTROL STUECKERKREIS	HOJA 3/9
CONEXION OPCIONALES OPTIONS CONNEXIONS OPTIONNELS OPTIONEN / ZUBEHÖR	HOJA 4-8/9
LEYENDA REFERENCIAS REFERENCES LEGEND REFERENCE DE LEGENDE LEGENDE	HOJA 9/9



ESQUEMA ELECTRICO
WIRING DIAGRAM
SCHEMA ELECTRIQUE
SCHALTPLAN

Elemento Opcional
Optional Element
Element optionnel
Optiondes bauteil

A realizar por el instalador
To wire by the installer
A câbler par l'installateur
Verdrahtung durch den Installateur

9%
Lemnox Refoc S.A.

ESQUEMA ELECTRICO
ELECTRIC DIAGRAM

EAC 0251-0291 -M4 (WIOP)
EAC 0351-0431 -M4 (WIOP)

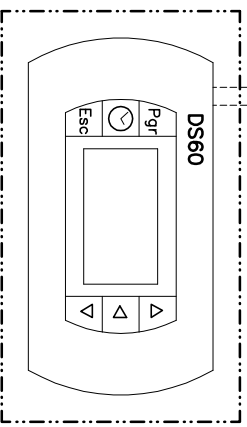
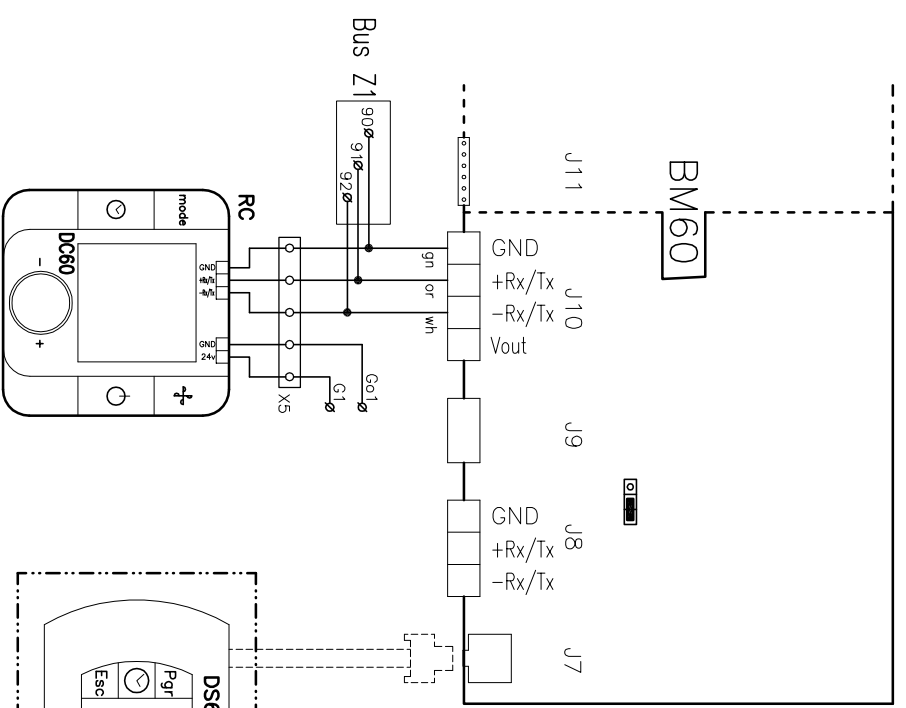
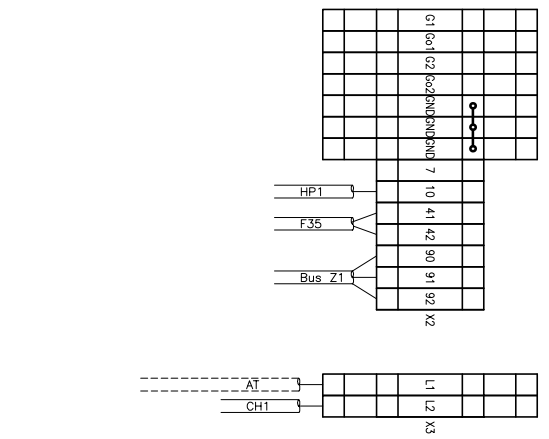
4Z-33-650-612 41M
3 ~400V 50HZ + PE

5 10 15 20 25 30 35 40 45 50 55 60 65 70 75 80 85 90 95 100

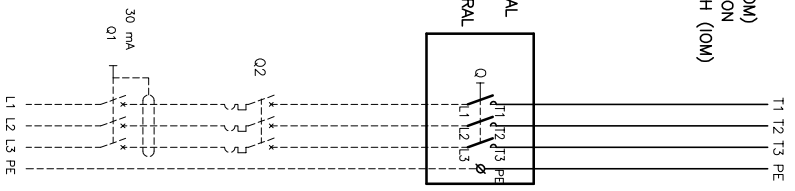
⚠ LA MANGUERA APANTALLADA DEBE CONECTARSE A TIERRA
 THE CABLE SCREEN MUST BE CONNECTED TO GROUND
 LA TRESSSE DE BLINDAGE DOIT SE CONNECTER A LA TERRE
 DIE KABELABSCHIRMUNG MUSS GEREDET WERDEN

⚠ RETIRAR PUENTE SI SE MONTA ON/OFF REMOTO
 REMOVE LINK FOR REMOTE ON/OFF OPERATION
 RETIRER LE PONT EN CAS DE MARCHÉ/ARRÊT A DISTANCE
 ENTFERNE DIE VERBINDUNG ZUM EIN/AUS FERNSCHALTER

VER MANUAL INSTALACION
 SEE INSTALLATION MANUAL (IOM)
 VOIR LE MANUEL D'INSTALLATION
 SIEHE INSTALLATIONSHANDBUCH (IOM)

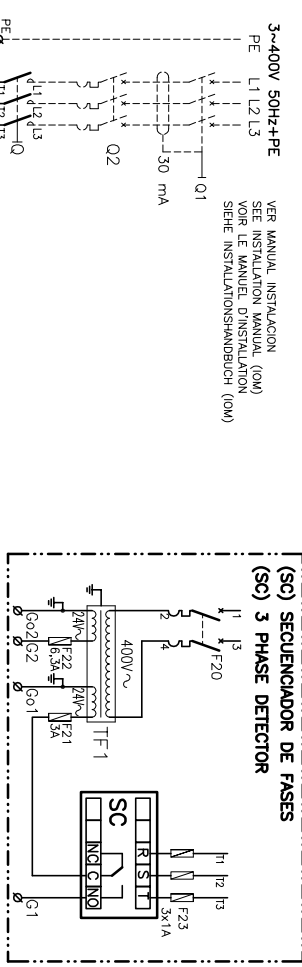


INTERRUPTOR GENERAL
 MAIN SWITCH
 INTERRUPTEUR GENERAL
 HAUPTSCHALTER

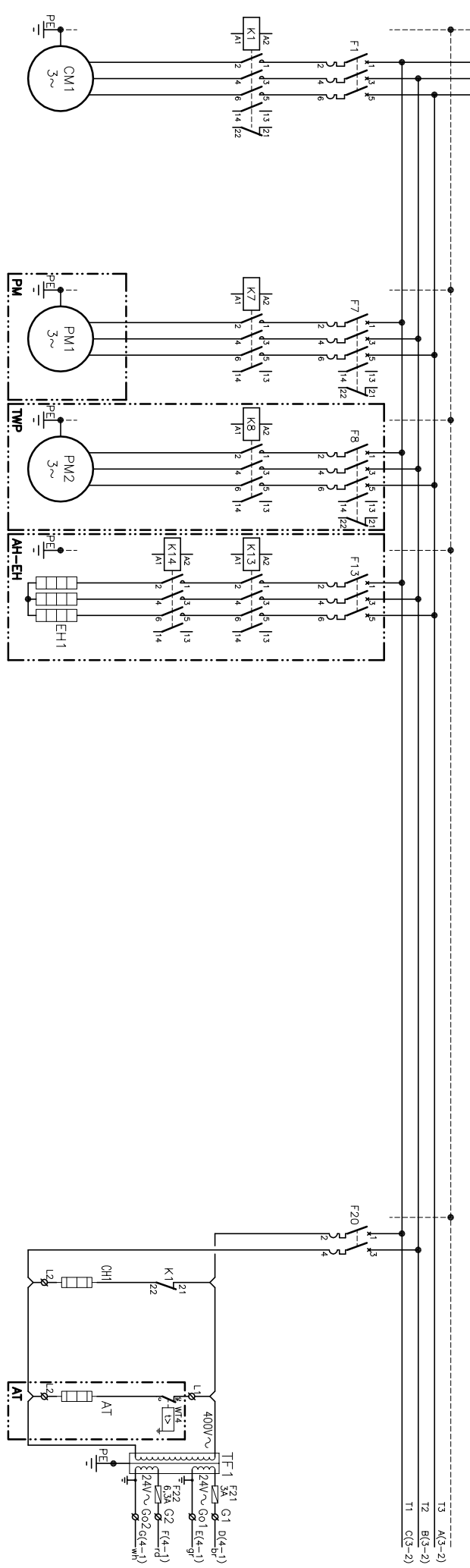


Elemento Opcional Optional Element Element optionnel Optionelles bauteil	-----	A realizar por el instalador To wire by the installer A câbler par l'installateur Verdrahtung durch den Installateur	-----	1/9	Lemnox Refoc S.A.	ESQUEMA ELECTRICO ELECTRIC DIAGRAM	EAC 0251-0291 -M4 (WIOP) EAC 0351-0431 -M4 (WIOP)	4Z-33-650-612 41M 3 ~400V 50Hz + PE	ALIMENTACION POWER SUPPLY ALIMENTATION ELECTRIQUE STROMZULEITUNG 3~400V 50Hz+PE
---	-------	---	-------	-----	-------------------	---------------------------------------	--	--	---

5 10 15 20 25 30 35 40 45 50 55 60 65 70 75 80 85 90 95 100



- CIRCUITO MANIOBRA
- CONTROL CIRCUIT
- CIRCUIT DE CONTROL
- STEUERKREIS



Motor	Im(CC)	21A	1,8A	3,3A - 13,1A					
EAC	Im(CC)	111A	10,9A	10,9A					
0251	Is(LRA)	25A	1,6-2,5A	6A - 16A					
F									
Motor	Im(CC)	22A	1,8A	3,3A - 13,1A					
EAC	Im(CC)	118A	10,9A	10,9A					
0291	Is(LRA)	25A	1,6-2,5A	6A - 16A					
F									
Motor	Im(CC)	25,6A	3A	3,3A - 13,1A					
EAC	Im(CC)	158A	19,5A	19,5A					
0351	Is(LRA)	32A	2,5-4A	6A - 16A					
F									
Motor	Im(CC)	31A	3A	3,3A - 13,1A					
EAC	Im(CC)	174A	19,5A	19,5A					
0431	Is(LRA)	32A	2,5-4A	6A - 16A					
F									

Elemento Opcional
Optional Element
Element optionnel
Optiondies bouteil

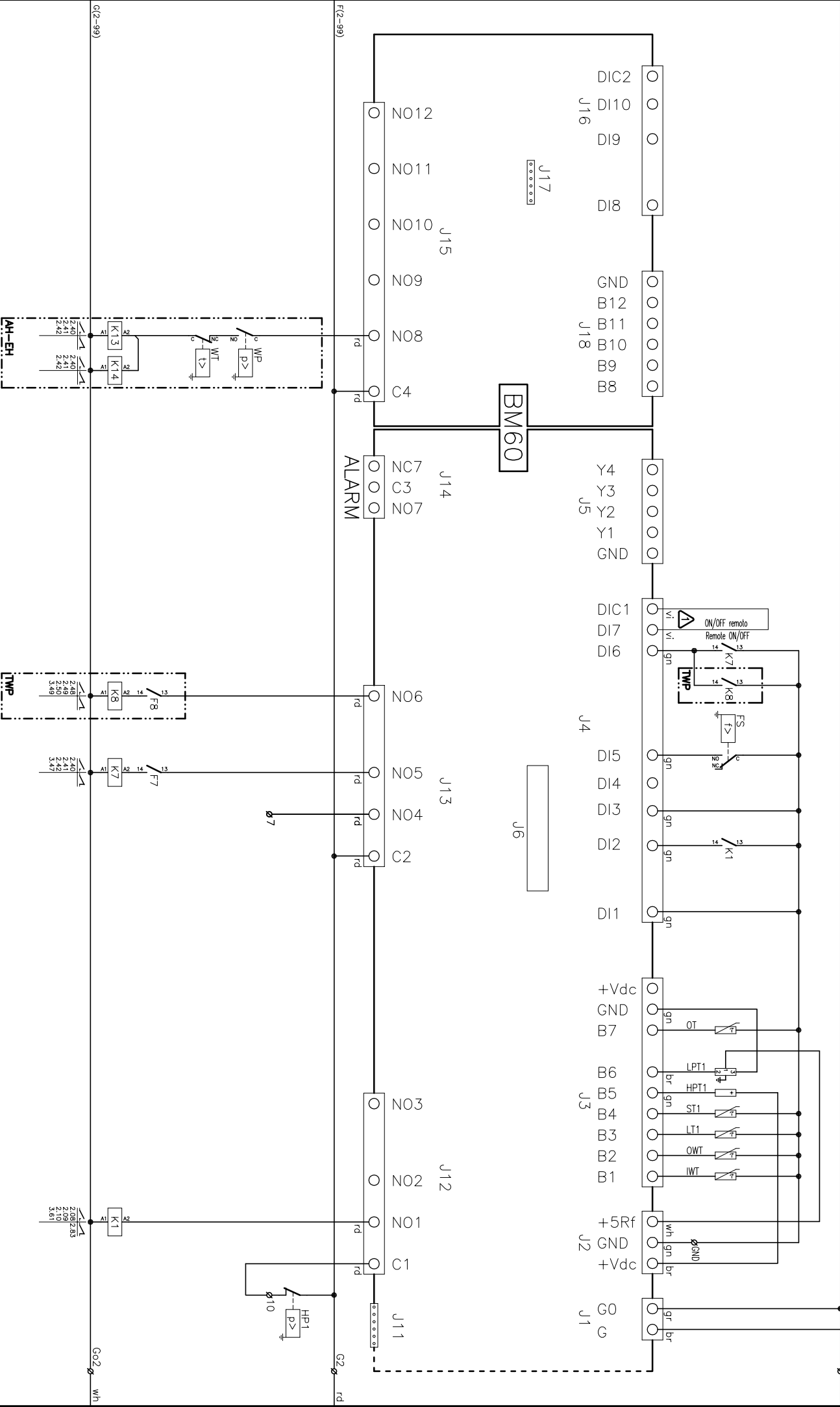
A realizar por el instalador
To wire by the installer
A cobler par l'installateur
Verdrchtung durch den Installateur

2/9 Lemnox Refoc S.A.

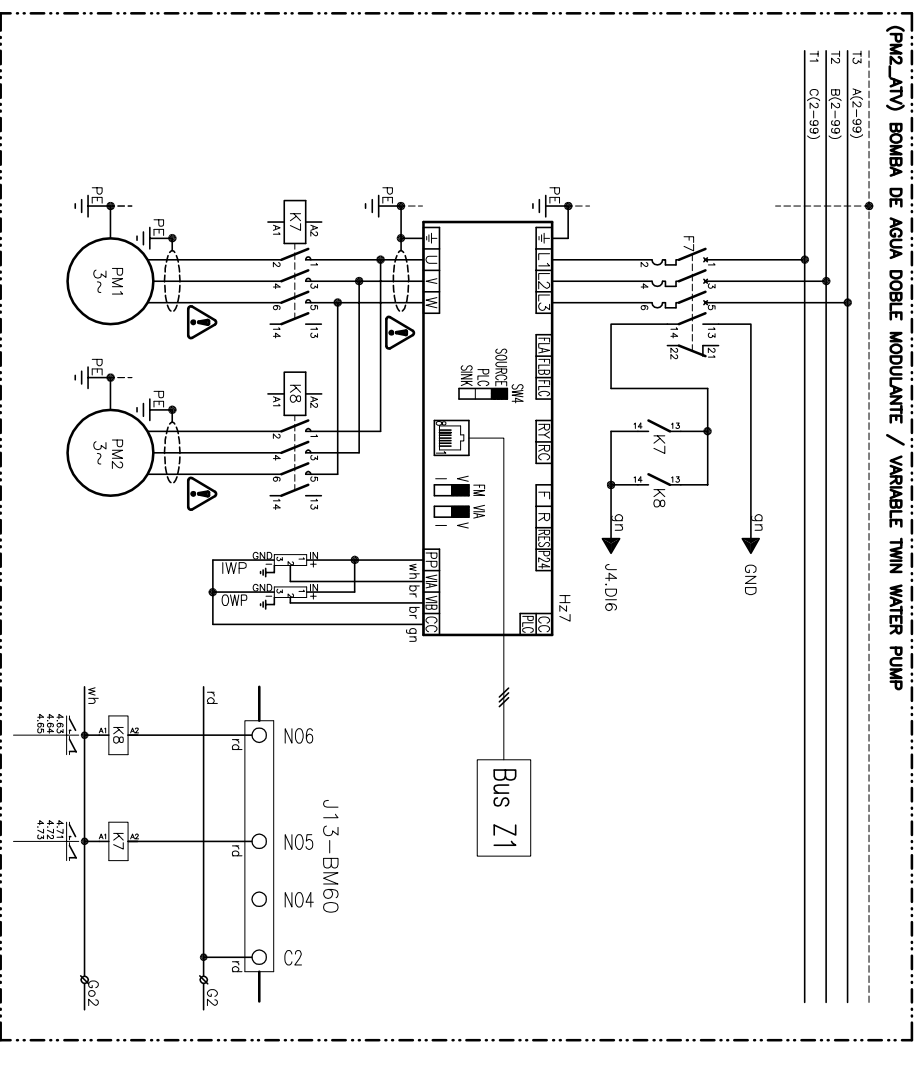
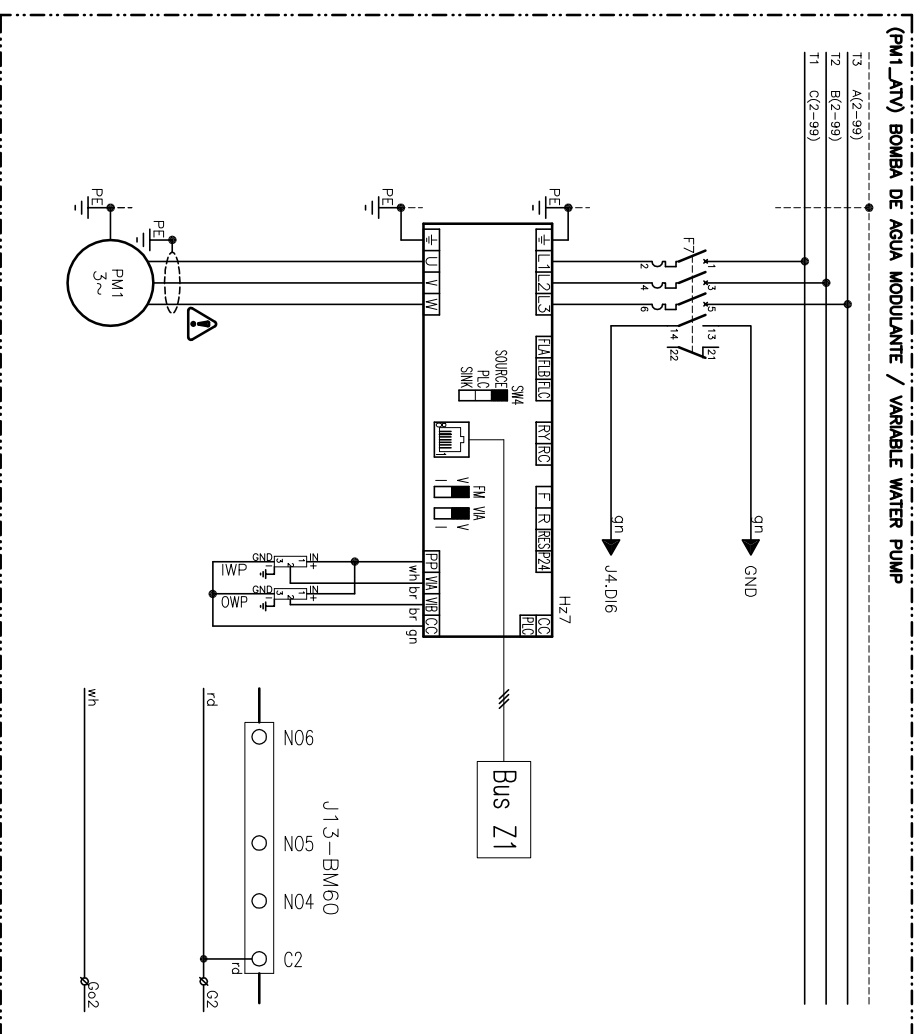
ESQUEMA ELECTRICO
ELECTRIC DIAGRAM

EAC 0251-0291-M4 (WIOP)
EAC 0351-0431-M4 (WIOP)

4Z-33-650-612 41M
3 ~400V 50HZ + PE



5 10 15 20 25 30 35 40 45 50 55 60 65 70 75 80 85 90 95 100



Elemento Opcional
Optional Element
Element optionnel
Optiondies bouiteil

A realizar por el instalador
To wire by the installer
A cobler par l'installateur
Verdrahtung durch den Installateur

5/9

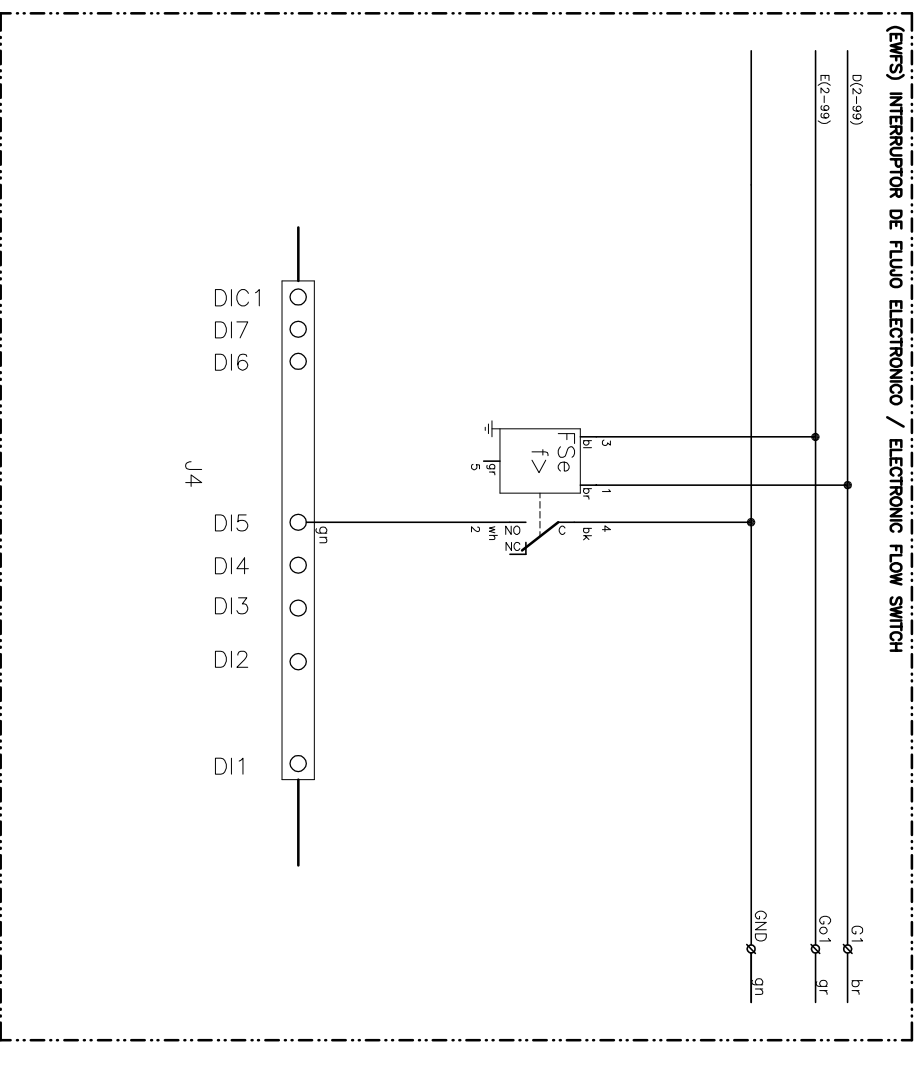
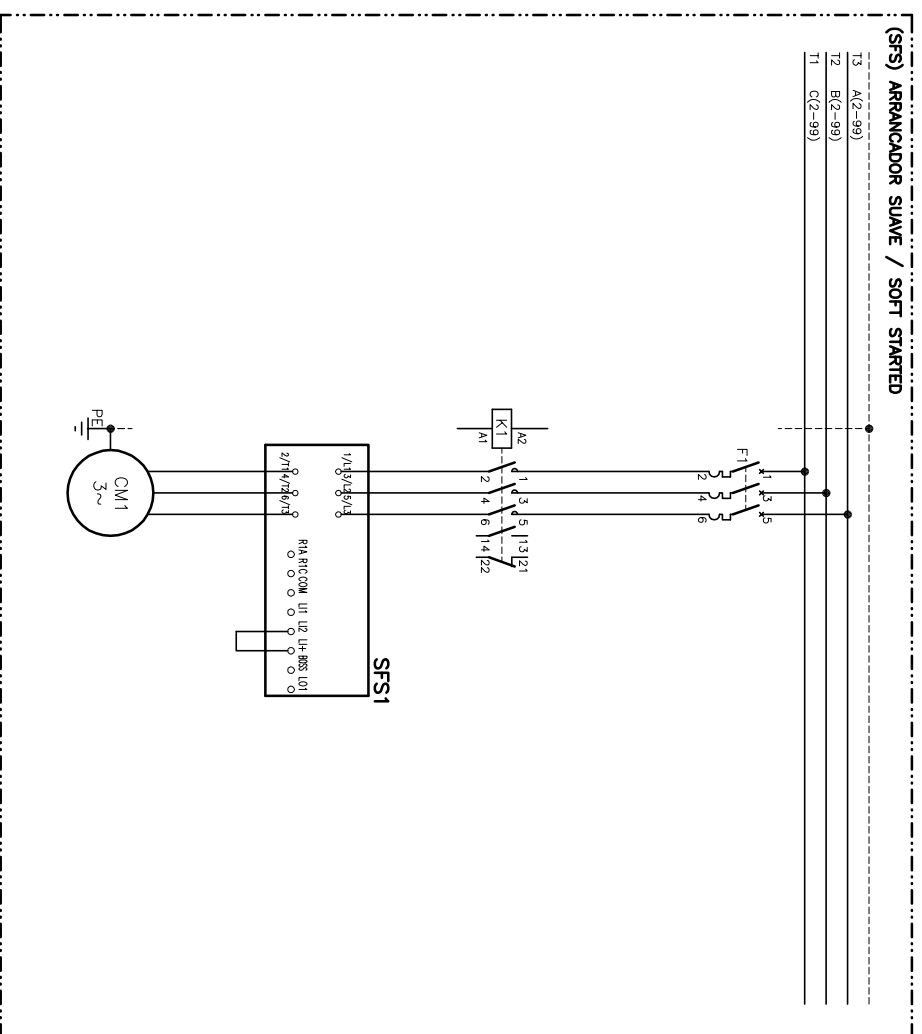
Lemnox Refoc S.A.

ESQUEMA ELECTRICO
ELECTRIC DIAGRAM

EAC 0251-0291 -M4 (WIOP)
EAC 0351-0431 -M4 (WIOP)

4Z-33-650-612 41M
3 ~400V 50HZ + PE

5 10 15 20 25 30 35 40 45 50 55 60 65 70 75 80 85 90 95 100



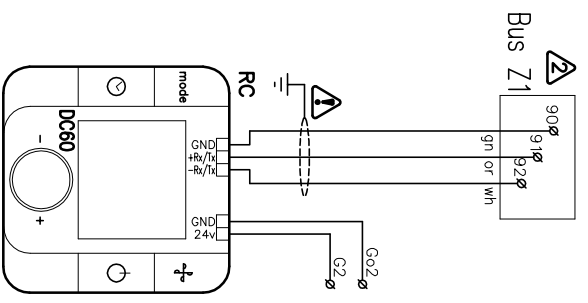
Elemento Opcional
 Optional Element
 Element optionnel
 Optiondies bouteil

A realizar por el instalador
 To wire by the installer
 A cobler par l'installateur
 Verdrahtung durch den Installateur

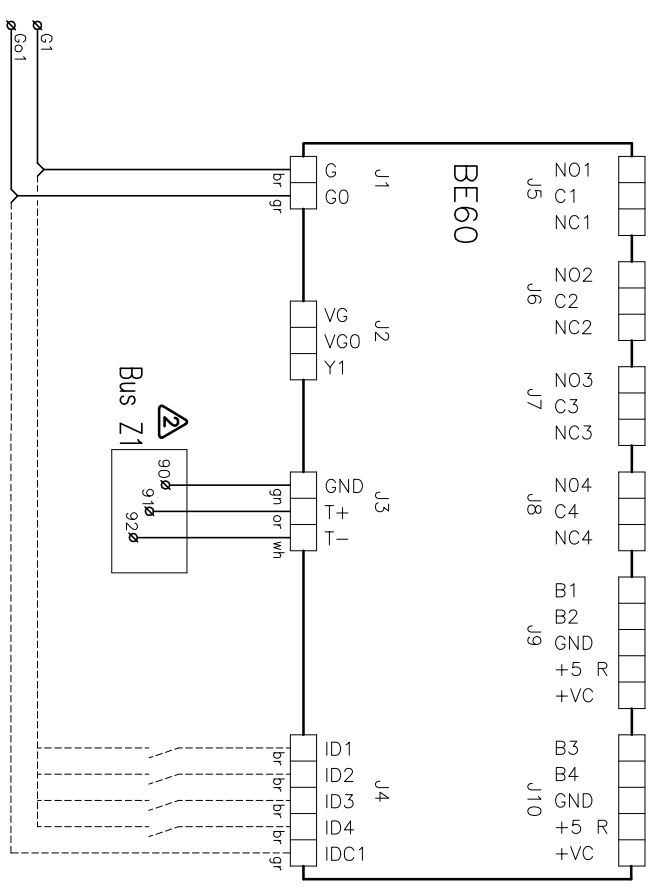
6/9	Lemnox Refoc S.A.	ESQUEMA ELECTRICO ELECTRIC DIAGRAM	EAC 0251-0291 M4 (WIOP)	4Z-33-650-612 41M
			EAC 0351-0431 M4 (WIOP)	3 ~400V 50HZ + PE

5 10 15 20 25 30 35 40 45 50 55 60 65 70 75 80 85 90 95 100

(DC60) MANDO REMOTO / REMOTE CONTROL



(BE60) MODULO EXPANSION / EXPANSION MODULE



Elemento Opcional
 Optional Element
 Element optionnel
 Optionelles bauteil

A realizar por el instalador
 To wire by the installer
 A cobler par l'installateur
 Verdrahtung durch den Installateur

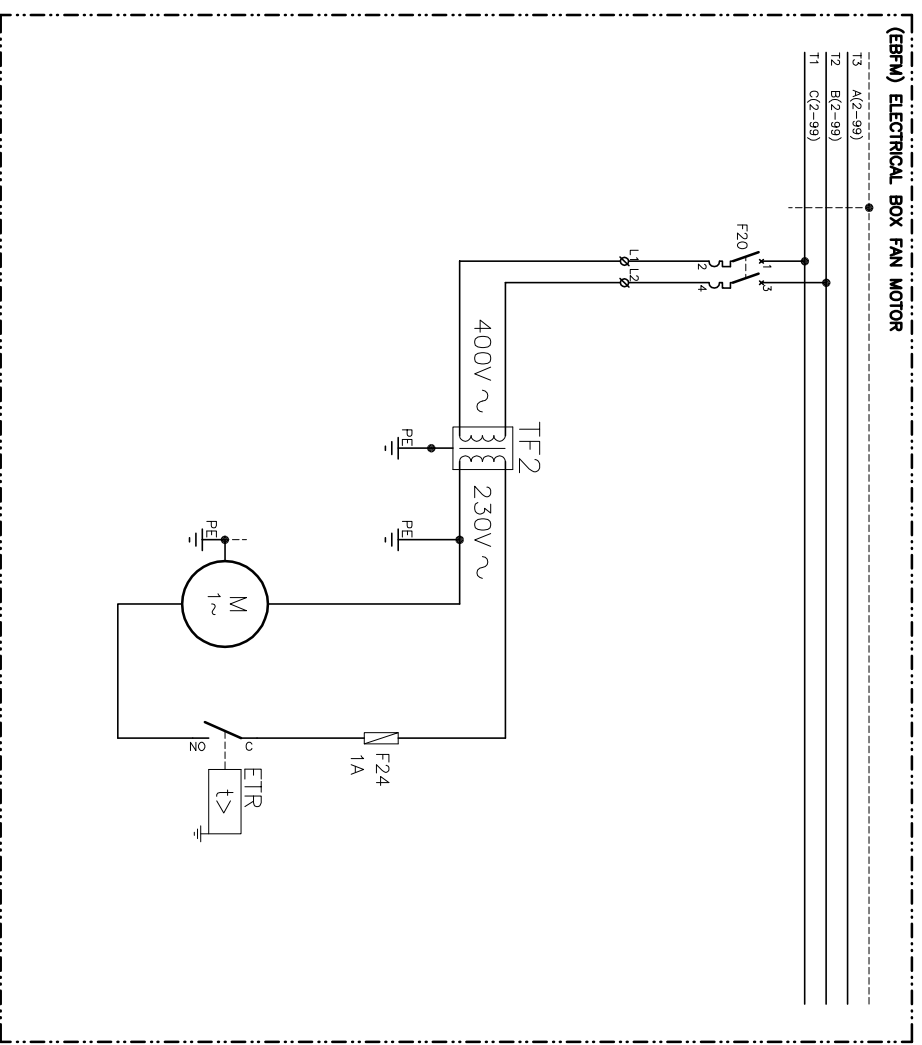
7/9
 Lennox Refoc S.A.

ESQUEMA ELECTRICO
 ELECTRIC DIAGRAM

EAC 0251-0291 -M4 (WIOP)
EAC 0351-0431 -M4 (WIOP)

4Z-33-650-612 41M
 3 ~400V 50HZ + PE

5 10 15 20 25 30 35 40 45 50 55 60 65 70 75 80 85 90 95 100



(EBFM) ELECTRICAL BOX FAN MOTOR

T3 A(2-99)
T2 B(2-99)
T1 C(2-99)

Elemento Opcional
Optional Element
Element optionnel
Optionelles bauteil

A realizar por el instalador
To wire by the installer
A cobler par l'installateur
Verdrahtung durch den Installateur

8/9

Lennox Refoc S.A.

ESQUEMA ELECTRICO
ELECTRIC DIAGRAM

EAC 0251-0291 -M4 (WIOP)
EAC 0351-0431 -M4 (WIOP)

4Z-33-650-612 41M
3 ~400V 50HZ + PE

5	10	15	20	25	30	35	40	45	50	55	60	65	70	75	80	85	90	95	100																											
AT	BE60	BM60	CFM	CH	CM	DC60	DS60	EBFM	EH	EIR	F01-04	F05-06	F07-08	F20	F21-22-23	F24	F31-34	F35-36	FS	FSC	Fse	HP1	HPT1	HZ	Id(LRA)	Im(MCC)	IP	IWT	K	LPT1	LT1	OT	OWP	OWT	PM	Q	Q1	Q2	RC	SC	SFS_1	SIT1	TF1-2	TWP	WP	WT_4
LEYENDA		Res. antihielo tanque inercia Res. antihielo del evaporador Modulo expansion CL60		Modulo logico Motor ventilador exterior Resistencia de carter		Motor compresor Control Remoto Terminal de servicio		Ventilador cuadro eléctrico Bateria eléctrica Termostato de Carril		Magnetotérmico Magnetotérmico Magnetotérmico		Magnetotérmico Fusible del TF1-SC Fusible del TF2-EBFM		Módulo protección compresor Protección térmica Interrupor de flujo		Control de condensación Interrupor de flujo electrónico Presostato de alta		Transductor alta presión 1 Variador de frecuencia Intensidad de arranque		Intensidad máxima Presión entrada agua Temperatura entrada agua		Contactador Transductor baja presión 1 Temperatura líquido 1		Temperatura exterior Presión salida agua Temperatura salida agua		Motor Bomba de agua Interrupor general Interrupor diferencial		Interrupor magnetotérmico Control Remoto Relé control de secuencia-fallo de fases		Arrancador suave Temperatura aspiración 1 Transformador		Bomba de Agua Doble Presión de agua Temperatura de agua														
LEGEND		Antifreeze inertial tank heater Antifreeze evaporator heater Expansion Module CL60		Logic Module Compressor fan motor Crankcase heater		Compressor motor Remote Control Service display		Electrical Box Fan Motor Electrical heater Lane thermostat		Circuitbreaker Circuitbreaker Circuitbreaker		TF1-SC fuse TF2-EBFM fuse Compressor protection		Thermal protection Water flow switch Fan speed control		Electronic water flow switch High pressure pressostat High pressure transducer 1		Frequency inverter Starting current Maximum current		Inlet water pressure Inlet water temperature Contactor		Low pressure transducer 1 Liquid temperature 1 Outdoor temperature		Outlet water pressure Outlet water temperature Water Pump motor		Main switch Ground safety switch Circuit breaker		Remote Control Phase sequence and failure control relay Soft starter		Suction temperature 1 Transformer Twin Water Pump		Water pressure Water pressure Water temperature														
REFERENCE		Resistance Antigel du Ballon Resistance Antigel Evaporateur Carte Extension CL60		Module de Control Moteur ventilateur extérieur Résistance de carter		Compresseur Contrôleur à distance Display service		Moteur électrique du ventilateur Box Résistance électrique Thermostat Lane		Disjoncteur Disjoncteur Disjoncteur		Disjoncteur Fusible TF1-SC Fusible TF2-EBFM		Module protection du compresseur Protection thermique Contrôleur de Débit d'eau		Variateur de vitesse du ventilateur Contrôleur de Débit d'eau électronique Pressostat HP		Transducteur de haute pression 1 Variateur de fréquence Intensité de démarrage		Intensité maximale Pression de l'eau d'entrée Température de l'eau d'entrée		Contacteur Transducteur de basse pression 1 Température de liquide 1		Température extérieure Pression d'eau en sortie température de l'eau de sortie		Moteur Pompe d'eau Interrupteur général Interrupteur différentiel		Interrupteur magnéto thermique Contrôleur à distance Détecteur de phases		Démarrage progressif Température d'aspiration 1 Transformateur		Double pompe à eau Pression d'eau Température d'eau														
LEGENDE		Puffer Speicher Frost/Schutzheizung Verdampfer Frost/Schutzheizung Erweiterungsmodul CL60		Logic Modul Kondensatorlüftermotor Kurbelwammenheizung		Kompressor Fernbedienung Service display		Elektrische Box Fan Motor Heizstüre Lane Thermostat		Motor-Schutzschalter Motor-Schutzschalter Motor-Schutzschalter		Motor-Schutzschalter TF1-SC G-Sicherung TF2-EBFM G-Sicherung		Therm. Kompressorrelais Therm. Relais Strömungswächter		Kondensationsdruckregelung Elektronische Strömungswächter Hochdruckpressostat		Hoch Druckaufnehmer 1 Frequenzzumrichter Anlaufstrom		Maximale Stromstärke Inlet Wasserdruk Wasserertrittstemperatur		Niedrige Druckaufnehmer 1 Flüssigkeitstemperatur 1 Außentemperatur		Austritt Wasserdruk Wasseransgangstemperatur Pumpenmotor		Hauptschalter Schalter MotorschutzSchalter		Fernbedienung Phasenfolgeüberwachung+Sturmwarnendes Softstarter/Sonfonlauf		Ansaugtemperatur 1 Transformator Doppel-Wasserpumpe		Wasserdruk Wasserterperatur														
FARBKENNUNG		schwarz braun rot		orange gelb grün		blau violett grau		weiss																																						
CODE COULEUR		noir brun rouge		orange jaune vert		bleu violet gris		blanc																																						
COLOUR CODE		black brown red		orange yellow green		blue violet grey		white																																						
CODIGO DE COLORES		negro marrón rojo		naranja amarillo verde		azul violeta gris		blanco																																						

9/9

Lemnox Refoc S.A.

ESQUEMA ELECTRICICO
ELECTRIC DIAGRAM

EAC 0251-0291 _M4 (WIOP)
EAC 0351-0431 _M4 (WIOP)

4Z-33-650-612 41M
3 ~400V 50HZ + PE