

INDICE	
REGLETERO CONEXIONES ELECTRICAS TERMINAL STRIP BORNIER DE CONNEXION ELECTRIQUE KLEMMLEISTE	HOJA 1/7
CIRCUITO POTENCIA POWER CIRCUIT CIRCUIT DE PUISSANCE STROMKREIS	HOJA 2/7
CIRCUITO MANIOBRA CONTROL CIRCUIT CIRCUIT DE CONTROL STUECKERKREIS	HOJA 3/7
CONEXION OPCIONALES OPTIONS CONNEXIONS OPTIONNELS OPTIONEN / ZUBEHÖR	HOJA 4-6/7
LEYENDA REFERENCIAS REFERENCES LEGEND REFERENCE DE LEGENDE LEGENDE	HOJA 7/7

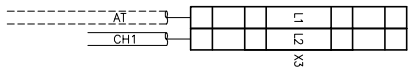
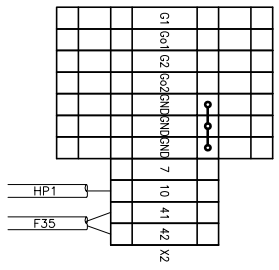
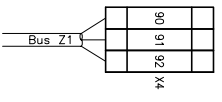


ESQUEMA ELECTRICO
WIRING DIAGRAM
SCHEMA ELECTRIQUE
SCHALTPLAN

Elemento Opcional
Optional Element
Élément optionnel
Optionales bouteille

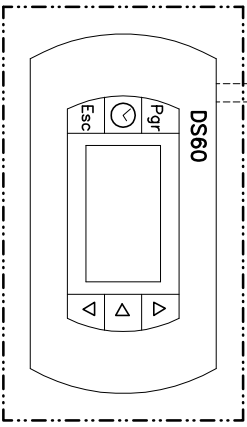
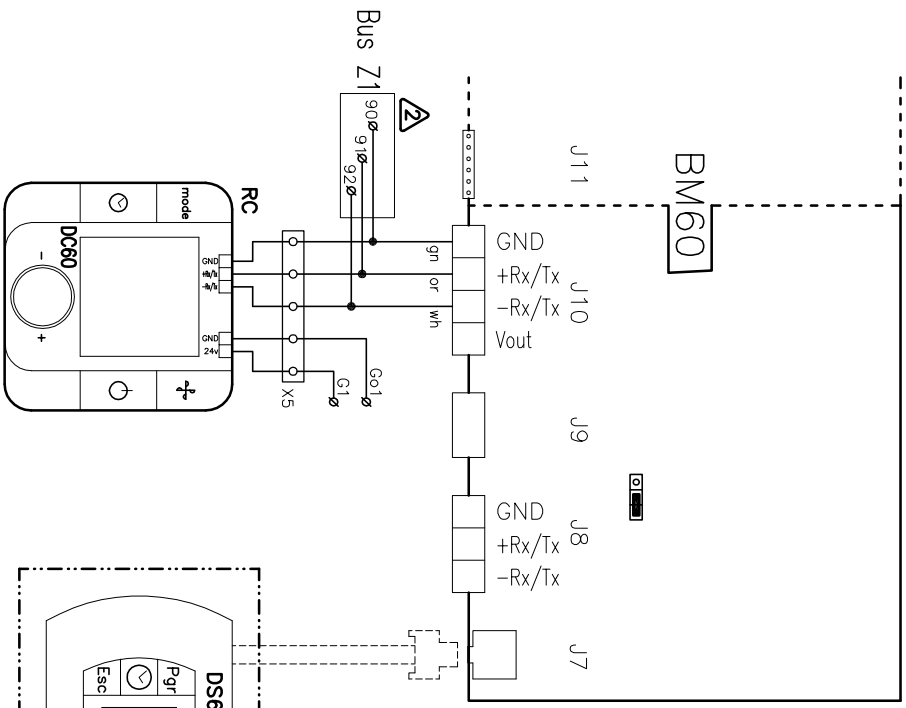
A realizar por el instalador
To wire by the installer
A câbler par l'installateur
Verdrahtung durch den Installateur

%	Lennox Refrac S.A.	ESQUEMA ELECTRICO ELECTRIC DIAGRAM	EAC 0251-0291 _M4 EAC 0351-0431 _M4	4Z-33-650-611 12M 3 ~400V 50HZ + PE
---	--------------------	---------------------------------------	--	--



Elemento Opcional
Optional Element
Element optionnel
Optionales bauteil

5 10 15 20 25 30 35 40 45 50 55 60 65 70 75 80 85 90 95 100



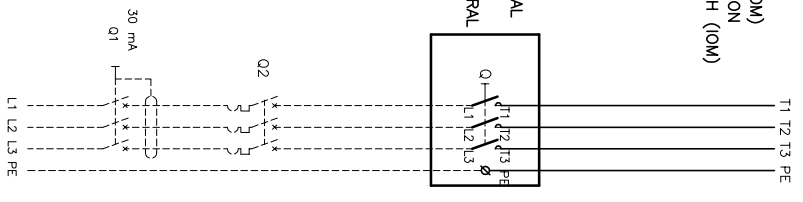
A LA MANGUERA APANTALLADA DEBE CONECTARSE A TIERRA
THE CABLE SCREEN MUST BE CONNECTED TO GROUND
LA TRESSE DE BLINDAGE DOIT SE CONNECTER A LA TERRE
DIE KABELABSCHIRMUNG MUSS GEEDET WERDEN

A RETIRAR PUENTE SI SE MONTA ON/OFF REMOTO
REMOVED LINK FOR REMOTE ON/OFF OPERATION
RETIRER LE PONT EN CAS DE MARCHÉ/ARRÊT A DISTANCE
ENTFERNE DIE VERBINDUNG ZUM EIN/AUS FERNSCHALTER

A ESTAS BORNAS SOLAMENTE SE INCLUYEN CON SU OPCIONAL
THESE TERMINALS ARE ONLY INCLUDED WITH ITS OPTIONAL
CES CONTACTS SONT INSTALLES SEULEMENT SI ON DEMANDE CHOISIT L'OPTIONAL
DIESE ANSCHLUSSKLEMMEN SIND NUR MIT ZUBEHÖR VERFÜGBAR IHREM OPTIONAL

VER MANUAL INSTALACION
SEE INSTALLATION MANUAL (IOM)
VOIR LE MANUEL D'INSTALLATION
SIEHE INSTALLATIONSHANDBUCH (IOM)

INTERRUPTOR GENERAL
MAIN SWITCH
INTERRUPTEUR GENERAL
HAUPTSCHALTER



ALIMENTACION
POWER SUPPLY
ALIMENTATION
ELECTRIQUE
STROMZULEITUNG

3~400V 50Hz+PE

1/7

Lennox Refrac S.A.

ESQUEMA ELECTRICO
ELECTRIC DIAGRAM

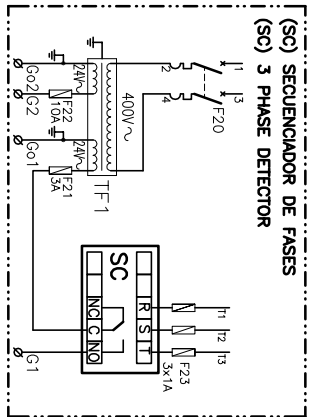
EAC 0251-0291 _M4
EAC 0351-0431 _M4

4Z-33-650-611 12M
3~400V 50HZ + PE

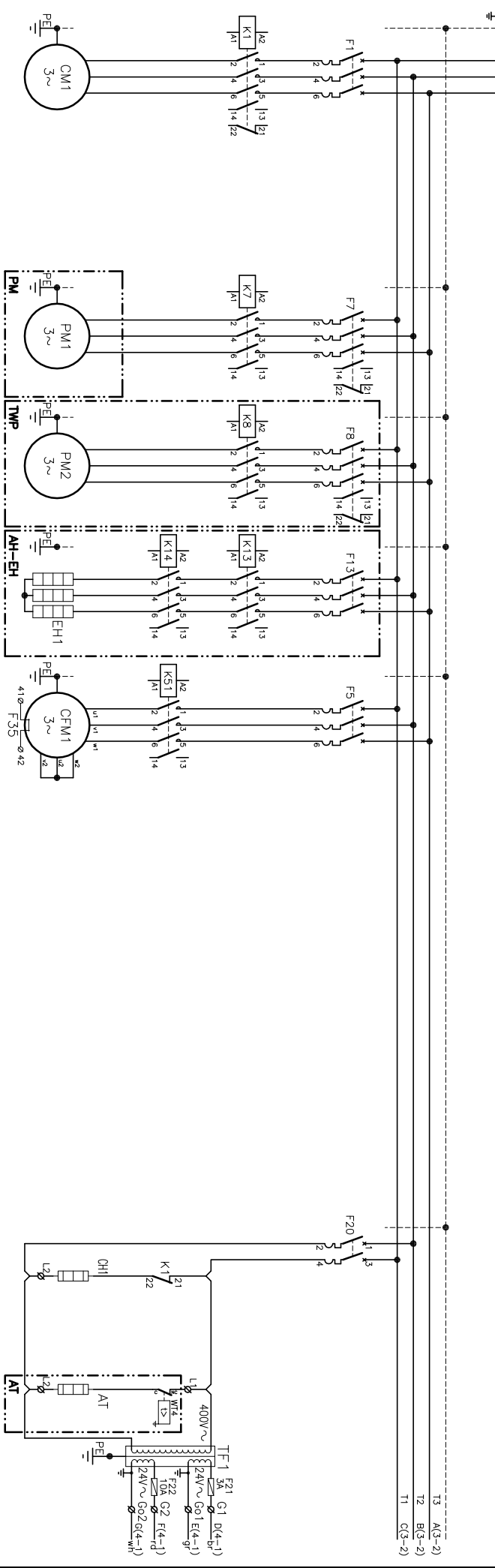
A realizar por el instalador
To wire by the installer
A câbler par l'installateur
Verdrahtung durch den installateur

5 10 15 20 25 30 35 40 45 50 55 60 65 70 75 80 85 90 95 100

3~400V 50Hz+PE
 PE L1 L2 L3
 VER MANUAL INSTALACION
 SEE INSTALLATION MANUAL (IOM)
 VOIR LE MANUEL D'INSTALLATION
 SIEHE INSTALLATIONSHANDBUCH (IOM)



- CIRCUITO MANIOBRA
- CONTROL CIRCUIT
- CIRCUIT DE CONTROL
- STEUERKREIS

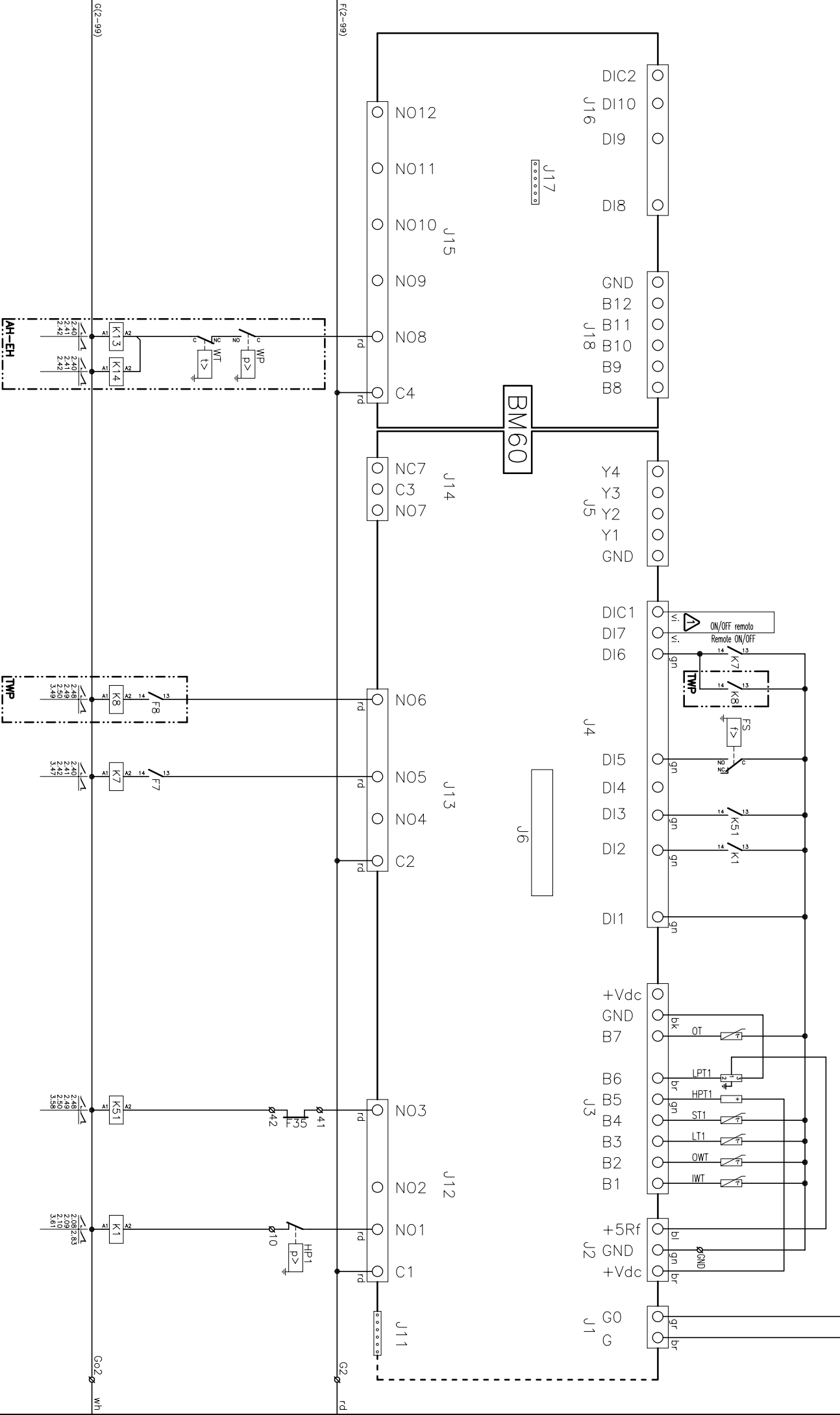


Motor	1,8A	1,8A	3,3A - 13,1A	SM4	FM4			
EAC Im(CC) Iq(LRA)	21A 111A	10,9A 25A	10,9A 1,6,2,5A	4,9 / 0,73 A 21 / 2,8 A	4,8 / 2,7 A 21 / 7 A			
F	25A	1,6,2,5A	6A - 16A	SM4	FM4			
Motor	1,8A	1,8A	3,3A - 13,1A	SM4	FM4			
EAC Im(CC) Iq(LRA)	22A 118A	10,9A 25A	10,9A 1,6,2,5A	4,9 / 0,73 A 21 / 2,8 A	4,8 / 2,7 A 21 / 7 A			
F	25A	1,6,2,5A	6A - 16A	SM4	FM4			
Motor	25,6A	3A	3,3A - 13,1A	SM4	FM4			
EAC Im(CC) Iq(LRA)	1351 198A	19,5A 2,5,4A	19,5A 2,5,4A	1,75 / 1,1 A 5,8 / 2 A	4,8 / 2,7 A 21 / 7 A			
F	32A	2,5,4A	6A - 16A	SM4	FM4			
Motor	31A	3A	3,3A - 13,1A	SM4	FM4			
EAC Im(CC) Iq(LRA)	174A 32A	19,5A 2,5,4A	19,5A 2,5,4A	1,75 / 1,1 A 5,8 / 2 A	4,8 / 2,7 A 21 / 7 A			
F	32A	2,5,4A	6A - 16A	SM4	FM4			

Elemento Opcional
 Elementi Element
 Element optionnel
 Opcionales buteili

A realizar por el instalador
 To wire by the instidler
 A cdbler par l'instaltateur
 Verdrchtung durch den instaltateur

2/7	Lemnox Refco S.A.	ESQUEMA ELECTRICO ELECTRIC DIAGRAM	EAC 0251-0291_M4 EAC 0351-0431_M4	4Z-33-650-611 12M 3~400V 50Hz + PE
-----	-------------------	---------------------------------------	--------------------------------------	---------------------------------------

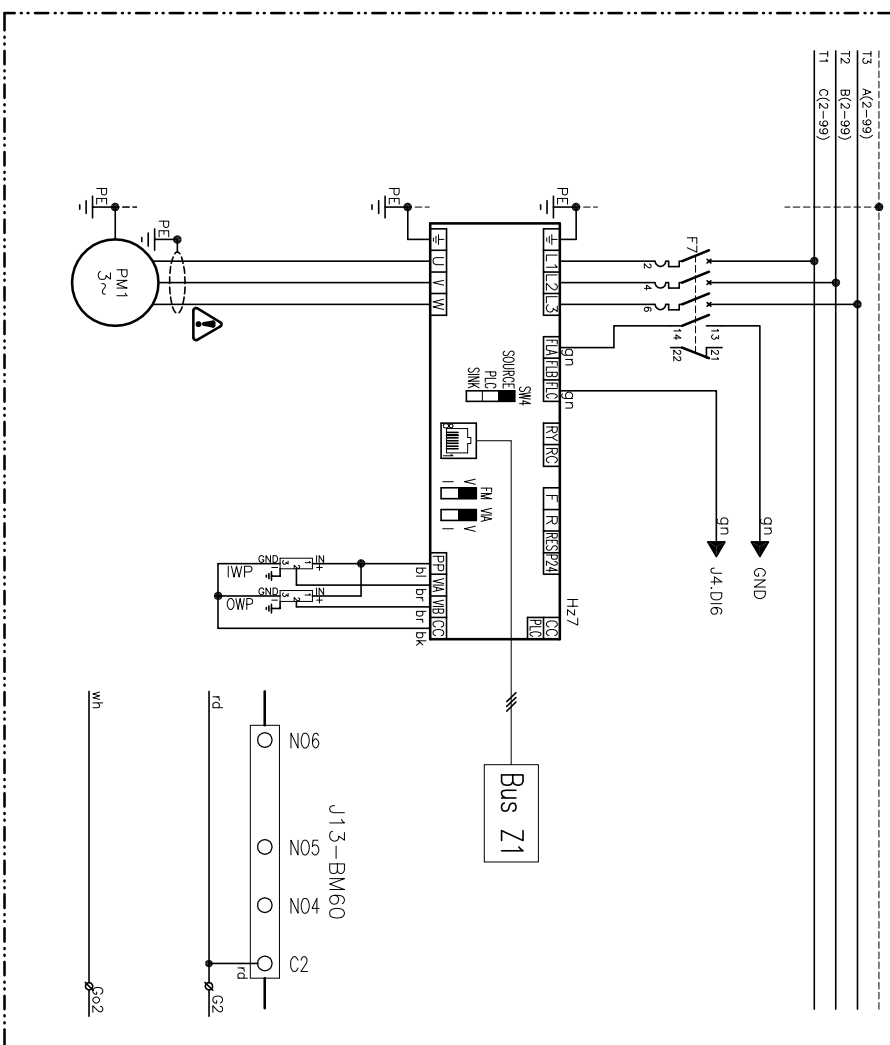


Elemento Opcional
 Optional Element
 Element optionnel
 Opcionales bouteille

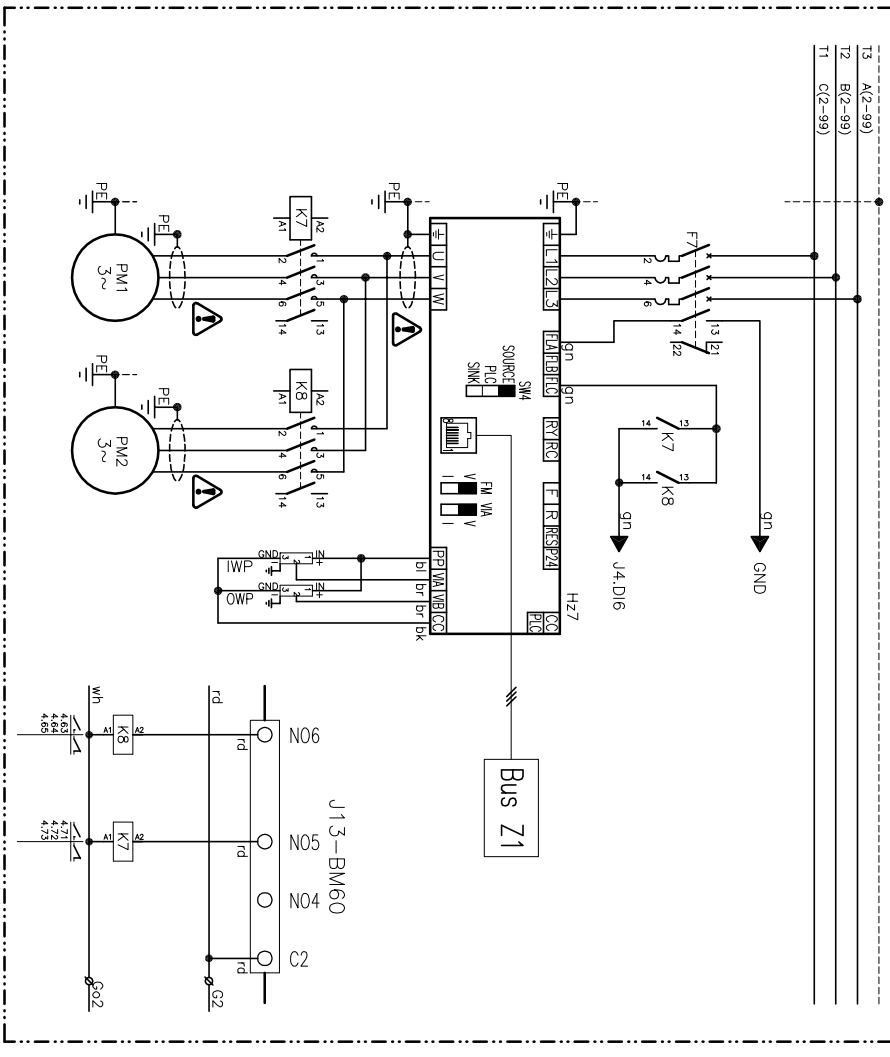
A realizar por el instalador
 To wire by the installer
 A câbler par l'installateur
 Verdrahtung durch den Installateur

3/7	Lemnox Refrac S.A.	ESQUEMA ELECTRICO ELECTRIC DIAGRAM	EAC 0251-0291 _M4 EAC 0351-0431 _M4	4Z-33-650-611 12M 3 ~400V 50HZ + PE
-----	--------------------	---------------------------------------	--	--

(PM1_ATV) BOMBA DE AGUA MODULANTE / VARIABLE WATER PUMP



(PM2_ATV) BOMBA DE AGUA DOBLE MODULANTE / VARIABLE TWIN WATER PUMP



Elemento Opcional
Optional Element
Element optionnel
Optionales bauteil

A realizar por el instalador
To wire by the installer
A câbler par l'installateur
Verdrahtung durch den Installateur

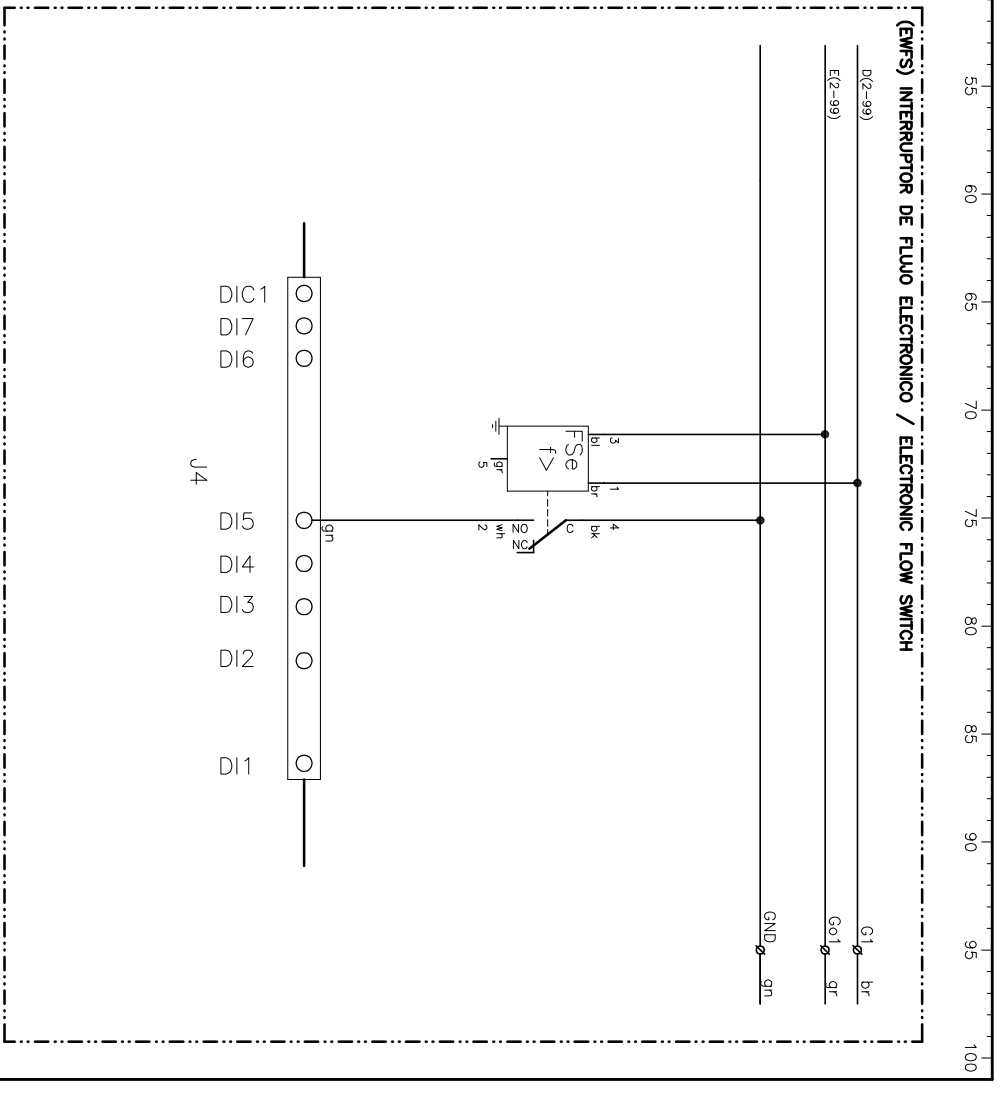
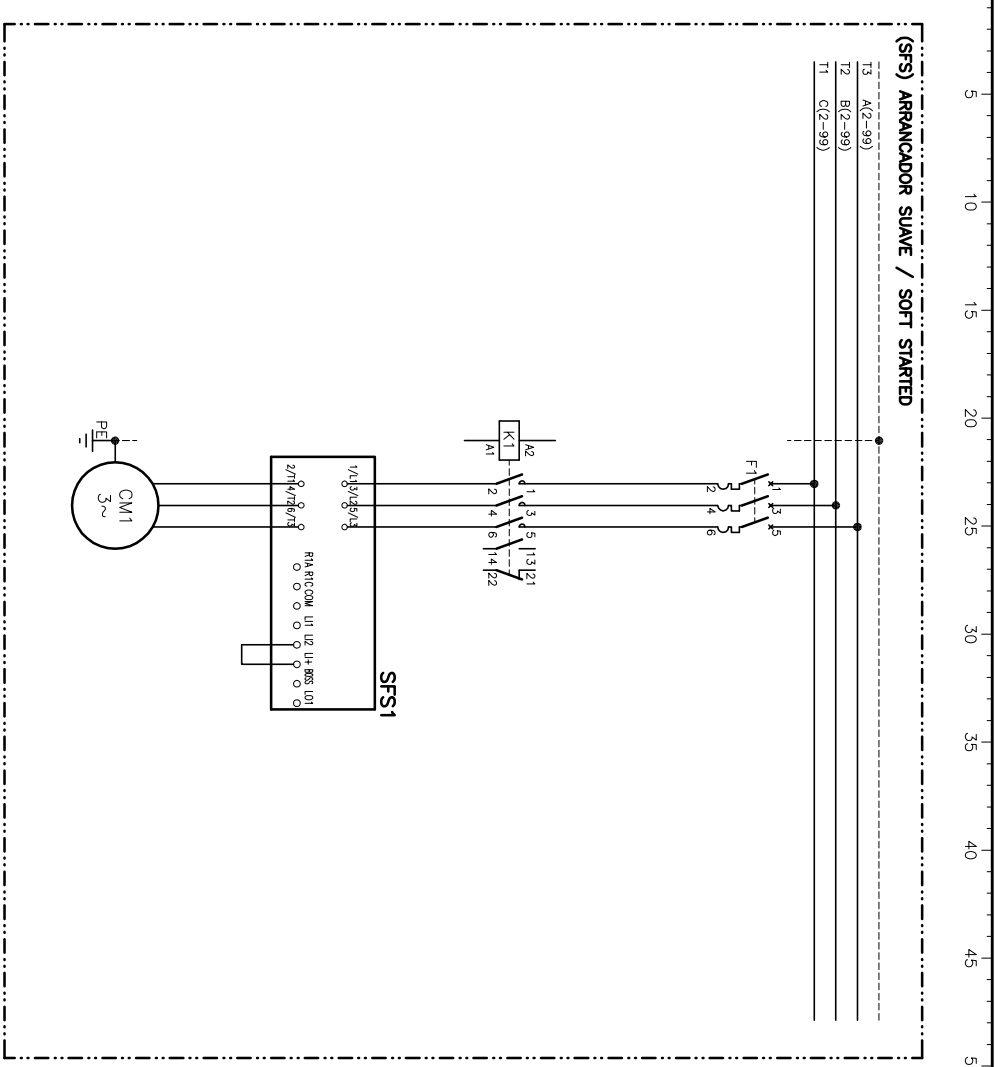
4/7

Lemnox Refrac S.A.

ESQUEMA ELECTRICO
ELECTRIC DIAGRAM

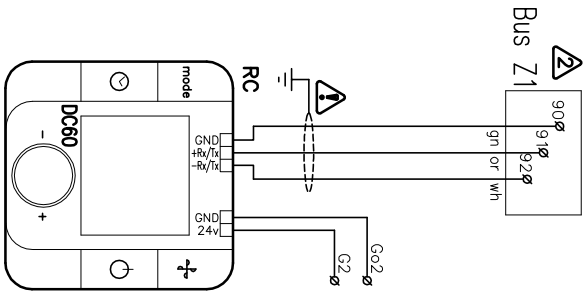
EAC 0251-0291_M4
EAC 0351-0431_M4

4Z-33-650-611 12M
3 ~400V 50HZ + PE

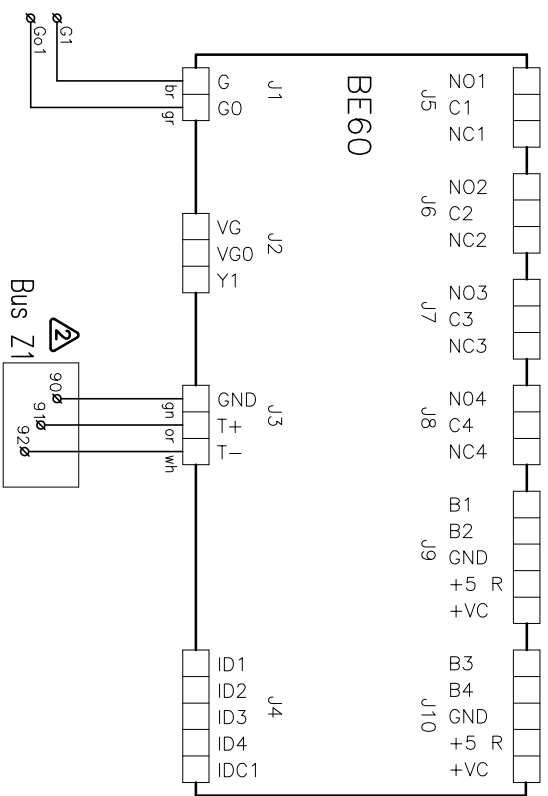


Elemento Opcional / Optional Element / Element optionnel / Optionales bauteil	5/7	Lemnox Refrac S.A.	ESQUEMA ELECTRICO / ELECTRIC DIAGRAM	EAC 0251-0291_M4 / EAC 0351-0431_M4	4Z-33-650-611 12M / 3 ~400V 50HZ + PE
---	-----	--------------------	--------------------------------------	-------------------------------------	---------------------------------------

(DC60) MANDO REMOTO / REMOTE CONTROL



(BE60) MODULO EXPANSION / EXPANSION MODULE



Elemento Opcional
Optional Element
Element optionnel
Optionales bauteil

A realizar por el instalador
To wire by the installer
A câbler par l'installateur
Verdrahtung durch den installateur

6/7

Lemnox Refrac S.A.

ESQUEMA ELECTRICO
ELECTRIC DIAGRAM

EAC 0251-0291_M4
EAC 0351-0431_M4

4Z-33-650-611 12M
3 ~400V 50HZ + PE

