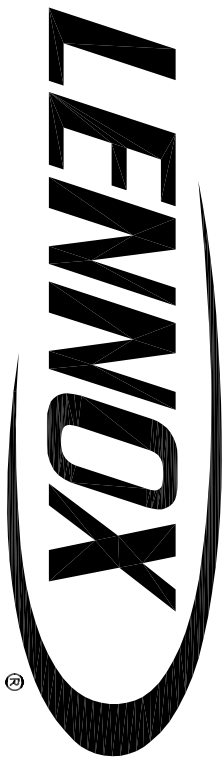


5 10 15 20 25 30 35 40 45 50 55 60 65 70 75 80 85 90 95 100

INDICE	
REGLETERO CONEXIONES ELECTRICAS TERMINAL STRIP BORNIER DE CONNEXION ELECTRIQUE KLEMMLEISTE	HOJA 1/8
CIRCUITO POTENCIA POWER CIRCUIT CIRCUIT DE PUISSANCE STROMKREIS	HOJA 2/8
CIRCUITO MANIOBRA CONTROL CIRCUIT CIRCUIT DE CONTROL STUEKREIS	HOJA 3/8
CONEXION OPCIONALES OPTIONS CONNEXIONS OPTIONNELS OPTIONEN / ZUBEHÖR	HOJA 4-7/8
LEYENDA REFERENCIAS REFERENCES LEGEND REFERENCE DE LEGENDE LEGENDE	HOJA 8/8



ESQUEMA ELECTRICICO  
WIRING DIAGRAM  
SCHEMA ELECTRIQUE  
SCHALTPLAN

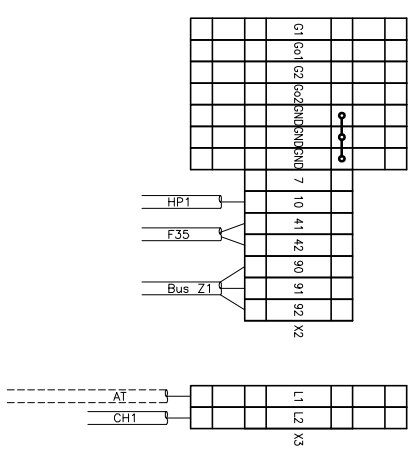
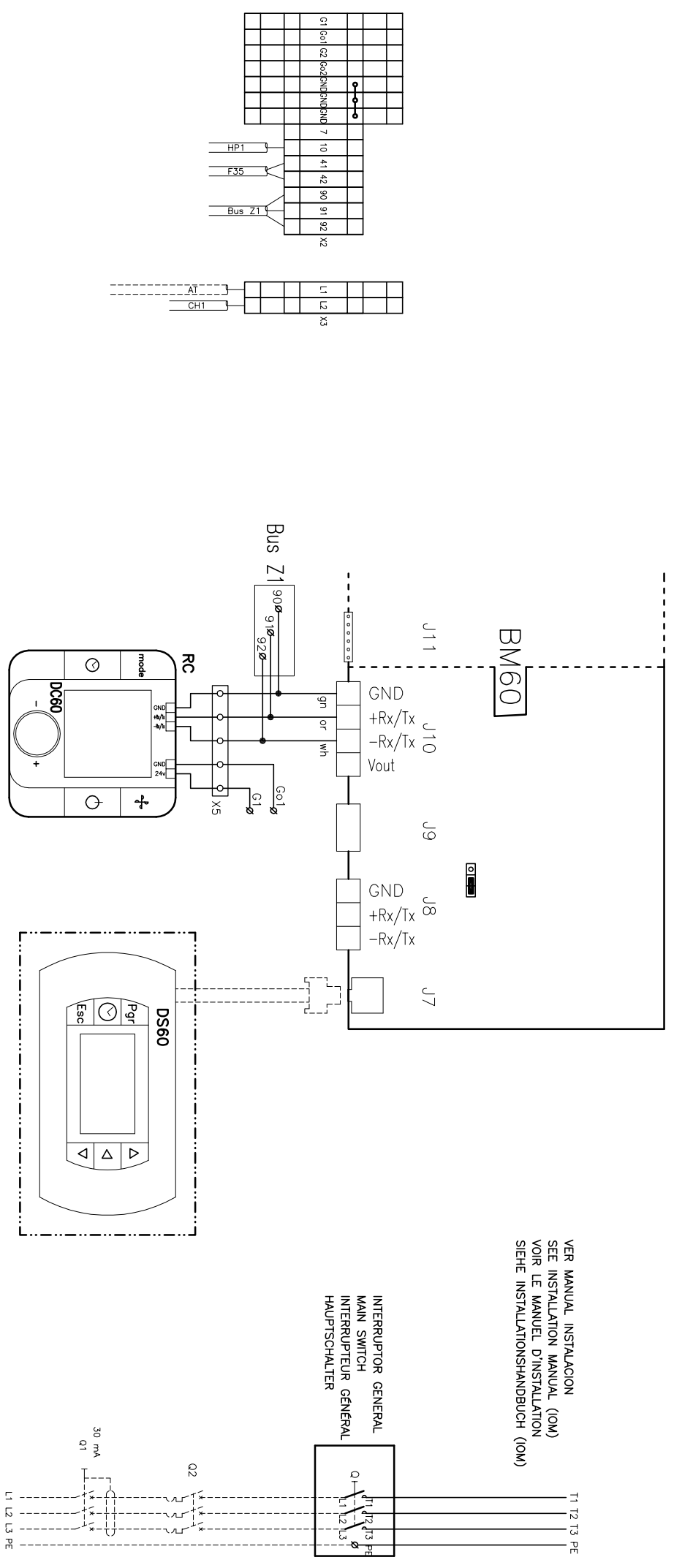
Elemento Opcional Optional Element Élément optionnel Optionales bouteille	-----	A realizar por el instalador To wire by the installer A câbler par l'installateur Verdrahtung durch den Installateur	-----	<b>8</b> / %	Lennox Refrac S.A.	ESQUEMA ELECTRICICO ELECTRIC DIAGRAM	<b>EAC 0251-0291</b> <b>M4 (WOP)</b> <b>EAC 0351-0431</b> <b>M4 (WOP)</b>	4Z-33-650-612 12M 3 ~400V 50HZ + PE
--	-------	---	-------	--------------	--------------------	---	--	--

5 10 15 20 25 30 35 40 45 50 55 60 65 70 75 80 85 90 95 100

**A** LA MANGUERA APANTALLADA DEBE CONECTARSE A TIERRA  
 THE CABLE SCREEN MUST BE CONNECTED TO GROUND  
 LA TRESSÉ DE BLINDAGE DOIT SE CONNECTER À LA TERRE  
 DIE KABELABSCHIRMUNG MUSS GEEDET WERDEN

**A** RETIRAR PUENTE SI SE MONTA ON/OFF REMOTO  
 REMOVE LINK FOR REMOTE ON/OFF OPERATION  
 RETIRER LE PONT EN CAS DE MARCHÉ/ARRÊT À DISTANCE  
 ENTFERNE DIE VERBINDUNG ZUM EIN/AUS FERNSCHALTER

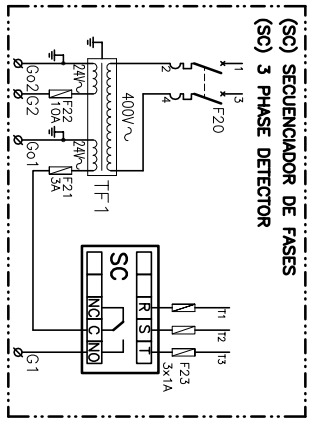
VER MANUAL INSTALACION  
 SEE INSTALLATION MANUAL (IOM)  
 VOIR LE MANUEL D'INSTALLATION  
 SIEHE INSTALLATIONSHANDBUCH (IOM)



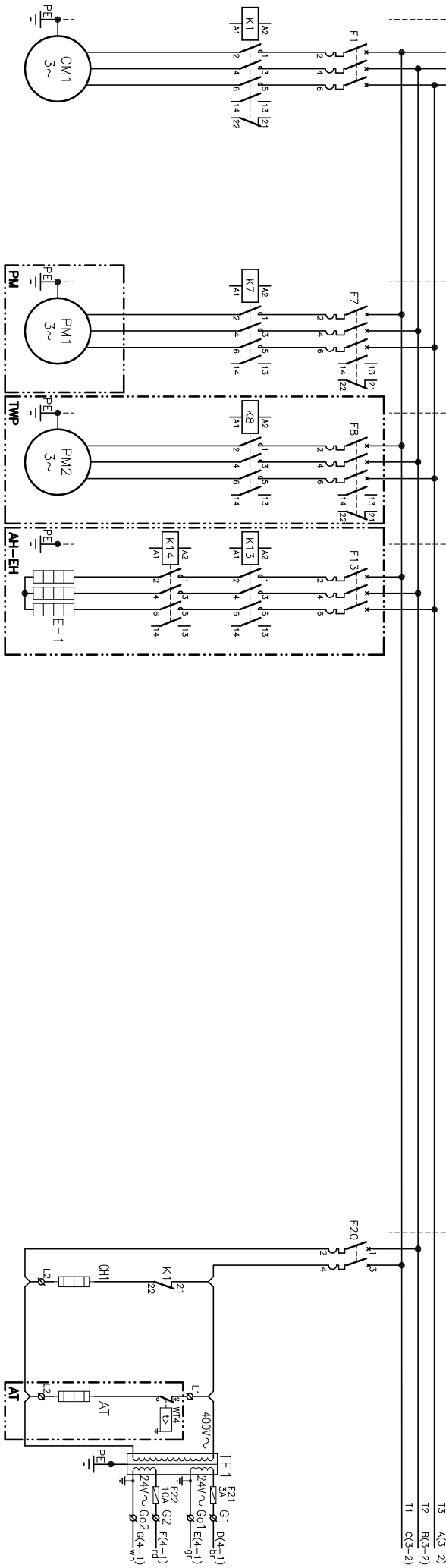
Elemento Opcional Optional Element Élément optionnel Optionales bauteil	-----	A realizar por el instalador To wire by the installer A câbler par l'installateur Verdrahtung durch den installateur	-----
<b>1/8</b>	Lennox Refrac S.A.	<b>EAC 0251-0291</b> <b>M4 (WOP)</b>	<b>4Z-33-650-612</b> <b>12M</b>
	ESQUEMA ELECTRICO ELECTRIC DIAGRAM	<b>EAC 0351-0431</b> <b>M4 (WOP)</b>	<b>3 ~400V 50HZ + PE</b>
		<b>ALIMENTACION POWER SUPPLY ELECTRIQUE STROMZULEITUNG</b>	<b>3~400V 50Hz+PE</b>

5 10 15 20 25 30 35 40 45 50 55 60 65 70 75 80 85 90 95 100

3~400V 50Hz+PE  
 PE L1 L2 L3  
 VEE MANUAL INSTALACION  
 SEE INSTALLATION MANUAL (10M)  
 VOIR LE MANUEL D'INSTALLATION  
 SIEHE INSTALLATIONSHANDBUCH (10M)



— CIRCUITO MANDO  
 — CONTROL CIRCUIT  
 — CIRCUIT DE COTROL  
 — STEUERKREIS



Motor		1.8A		3.3A - 13.1A							
EAC	Im(CG)	21A	10.9A	1.8A	10.9A	3.3A - 13.1A					
	Iq(LRA)	111A	1.6.25A	1.8A	1.6.25A	6A - 16A					
F		25A									
Motor		1.8A		3.3A - 13.1A							
EAC	Im(CG)	22A	11.8A	1.8A	10.9A	3.3A - 13.1A					
	Iq(LRA)	118A	1.6.25A	1.8A	1.6.25A	6A - 16A					
F		25A									
Motor		3A		3.3A - 13.1A							
EAC	Im(CG)	25.6A	19.5A	3A	19.5A	3.3A - 13.1A					
	Iq(LRA)	158A	2.5.4A	3A	2.5.4A	6A - 16A					
F		32A									
Motor		3A		3.3A - 13.1A							
EAC	Im(CG)	31A	19.5A	3A	19.5A	3.3A - 13.1A					
	Iq(LRA)	174A	2.5.4A	3A	2.5.4A	6A - 16A					
F		32A									

Elemento Opcional Elemento Opcional Elemento Opcional Elemento Opcional

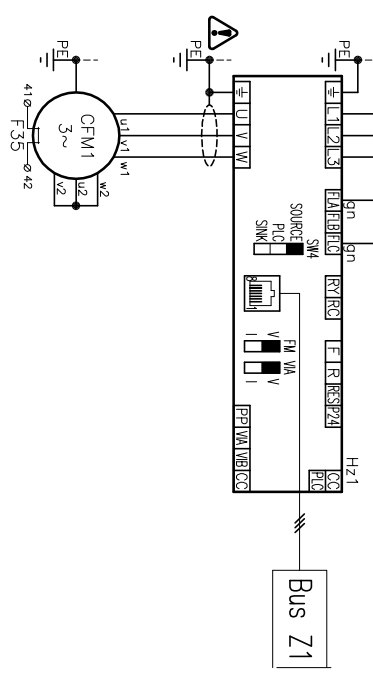
Element optional Element optional Element optional Element optional

Element optionnel Element optionnel Element optionnel Element optionnel

Element optionnel Element optionnel Element optionnel Element optionnel

Verdringung durch den installateur Verdringung durch den installateur

5 10 15 20 25 30 35 40 45 50 55 60 65 70 75 80 85 90 95 100



Motor	SMA	4,8 / 2,7 A																		
EAC	In(I <sub>CC</sub> )	1,25 / 0,73 A																		
	Iq(I <sub>RA</sub> )	4,9 / 2,8 A																		
0251	Iq(I <sub>RA</sub> )	1,6; 2,5A																		
	F	1,6; 2,5A																		
Motor	SMA	4,8 / 2,7 A																		
EAC	In(I <sub>CC</sub> )	1,75 / 1,1 A																		
	Iq(I <sub>RA</sub> )	5,8 / 2 A																		
0291	Iq(I <sub>RA</sub> )	1,6; 2,5A																		
	F	1,6; 2,5A																		
Motor	SMA	4,8 / 2,7 A																		
EAC	In(I <sub>CC</sub> )	1,75 / 1,1 A																		
	Iq(I <sub>RA</sub> )	5,8 / 2 A																		
0351	Iq(I <sub>RA</sub> )	1,6; 2,5A																		
	F	1,6; 2,5A																		
Motor	SMA	4,8 / 2,7 A																		
EAC	In(I <sub>CC</sub> )	1,75 / 1,1 A																		
	Iq(I <sub>RA</sub> )	5,8 / 2 A																		
0431	Iq(I <sub>RA</sub> )	1,6; 2,5A																		
	F	1,6; 2,5A																		

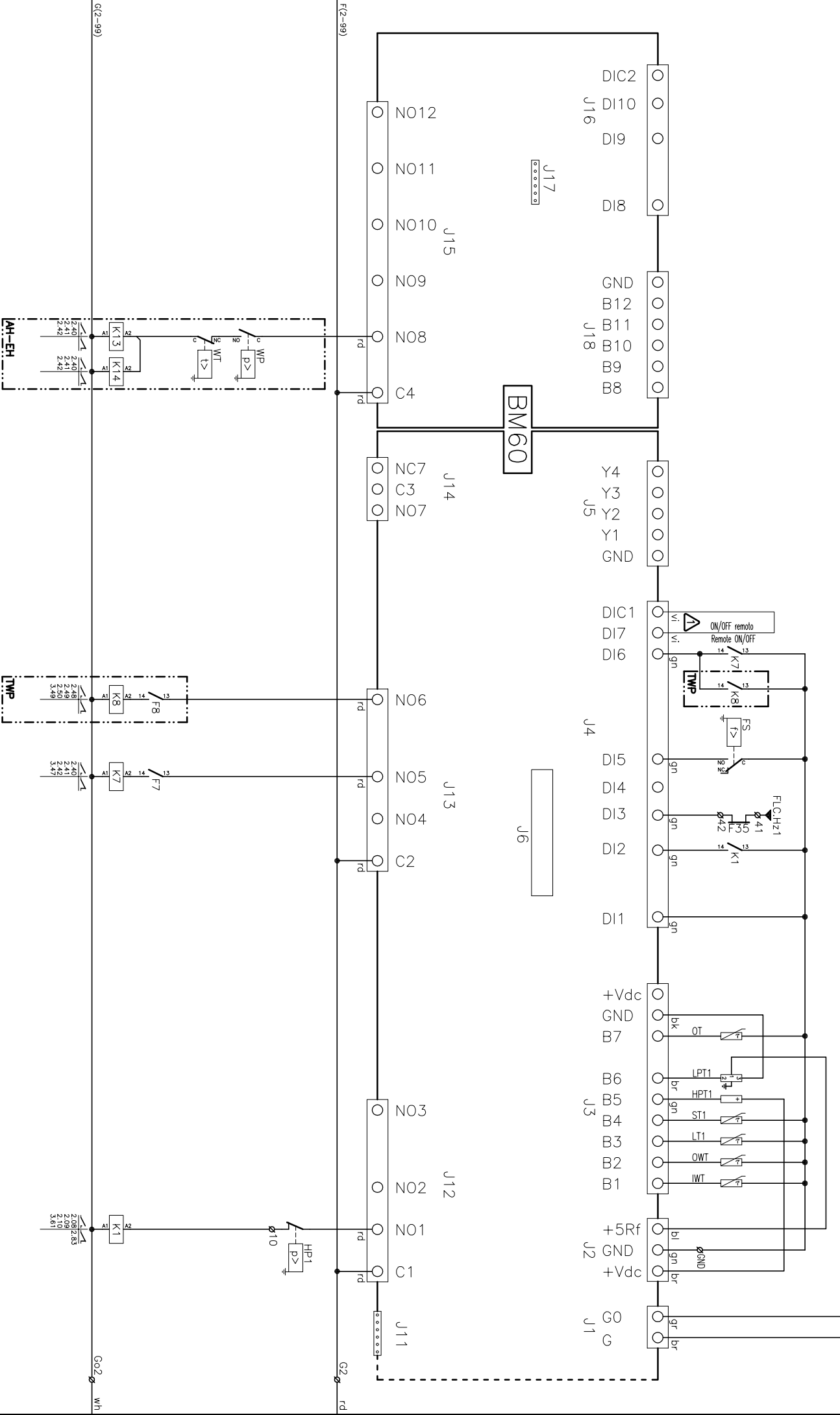
Elemento Opcional  
Optional Element

Elemento opcional  
Optionelles bauteil

A realitzar per el instal·lador  
To wire by the instdiler

Verdrchtung durch den instal·lateur

3 /	8	Lennox Refrac S.A.	ESQUEMA ELECTRIC ELECTRIC DIAGRAM	<b>EAC 0251-0291</b>	<b>_M4 (WOP)</b>	4Z-3S-650-612 12M
				<b>EAC 0351-0431</b>	<b>_M4 (WOP)</b>	3 ~400V 50HZ + PE

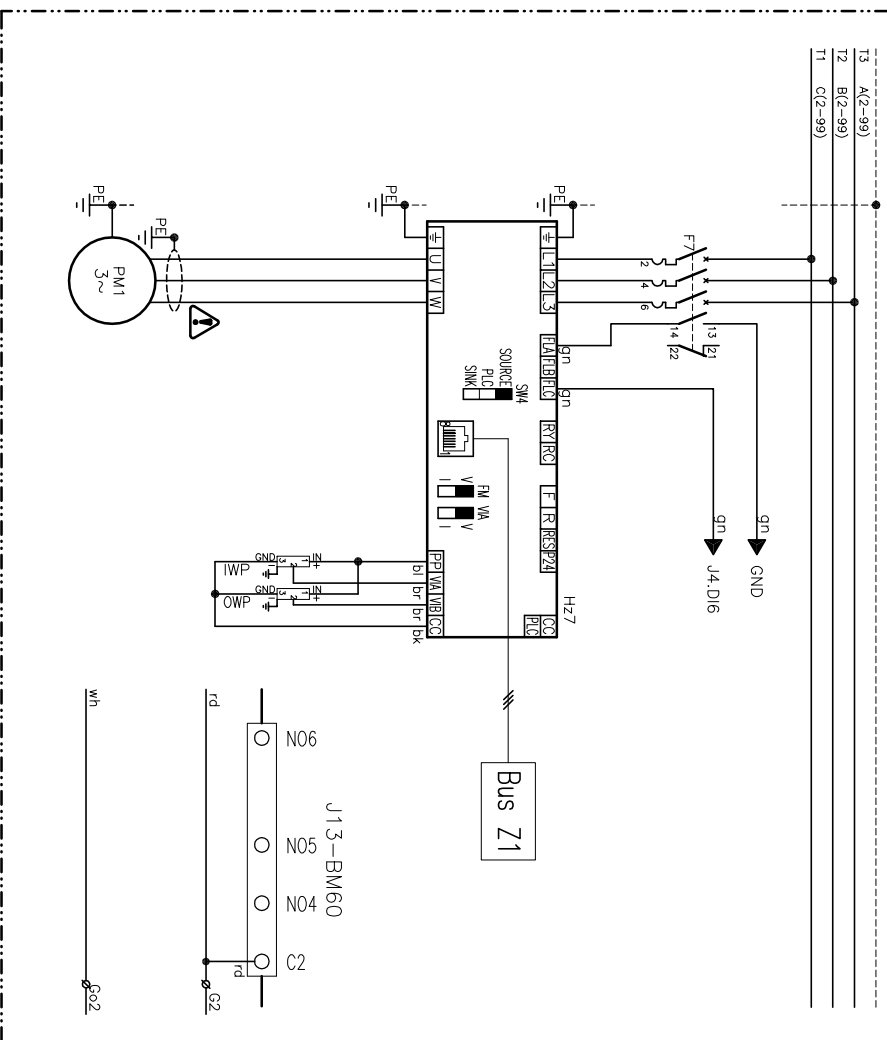


Elemento Opcional  
 Optional Element  
 Element optionnel  
 Opcionales bouteille

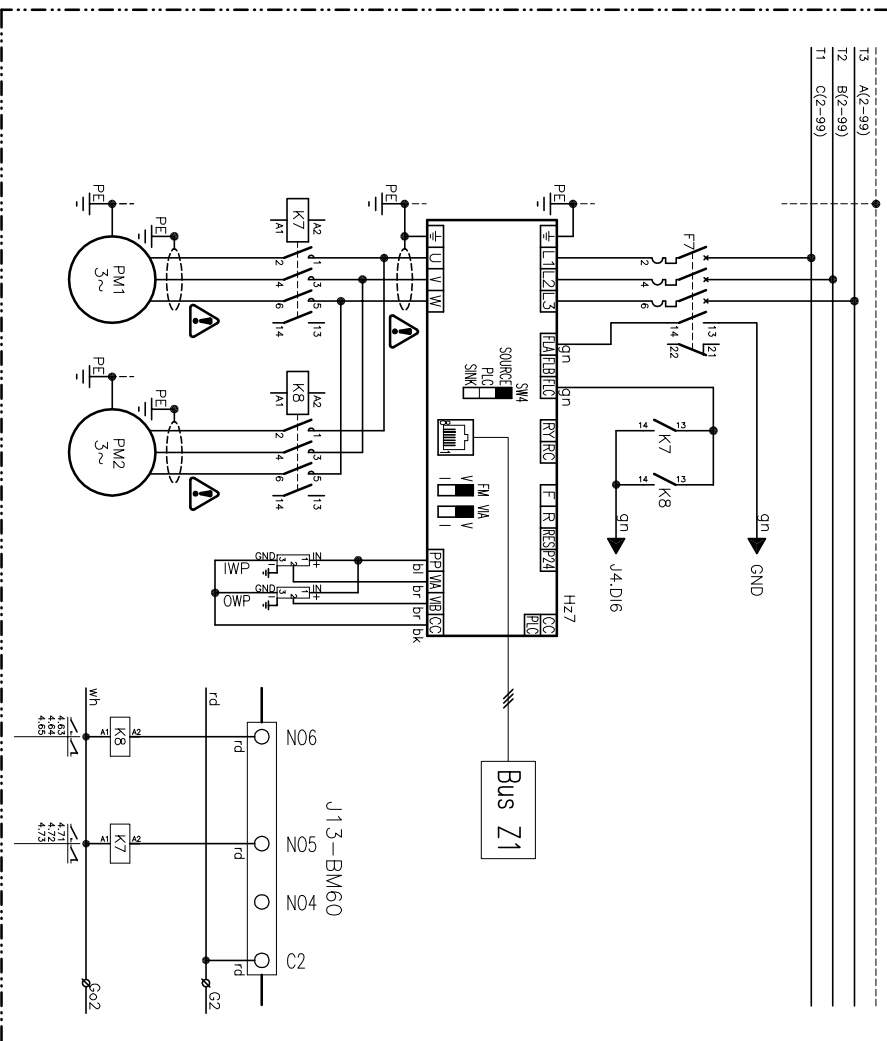
A realizar por el instalador  
 To wire by the installer  
 A câbler par l'installateur  
 Verdrahtung durch den Installateur

4/8	Lemnox Refrac S.A.	ESQUEMA ELECTRICO ELECTRIC DIAGRAM	EAC 0251-0291 _M4 (WIOP) EAC 0351-0431 _M4 (WIOP)	4Z-33-650-612 12M 3 ~400V 50HZ + PE
-----	--------------------	---------------------------------------	--	--

**(PM1\_ATV) BOMBA DE AGUA MODULANTE / VARIABLE WATER PUMP**



**(PM2\_ATV) BOMBA DE AGUA DOBLE MODULANTE / VARIABLE TWIN WATER PUMP**



Elemento Opcional  
Optional Element  
Element optionnel  
Optionales bauteil

A realizar por el instalador  
To wire by the installer  
A câbler par l'installateur  
Verdrahtung durch den Installateur

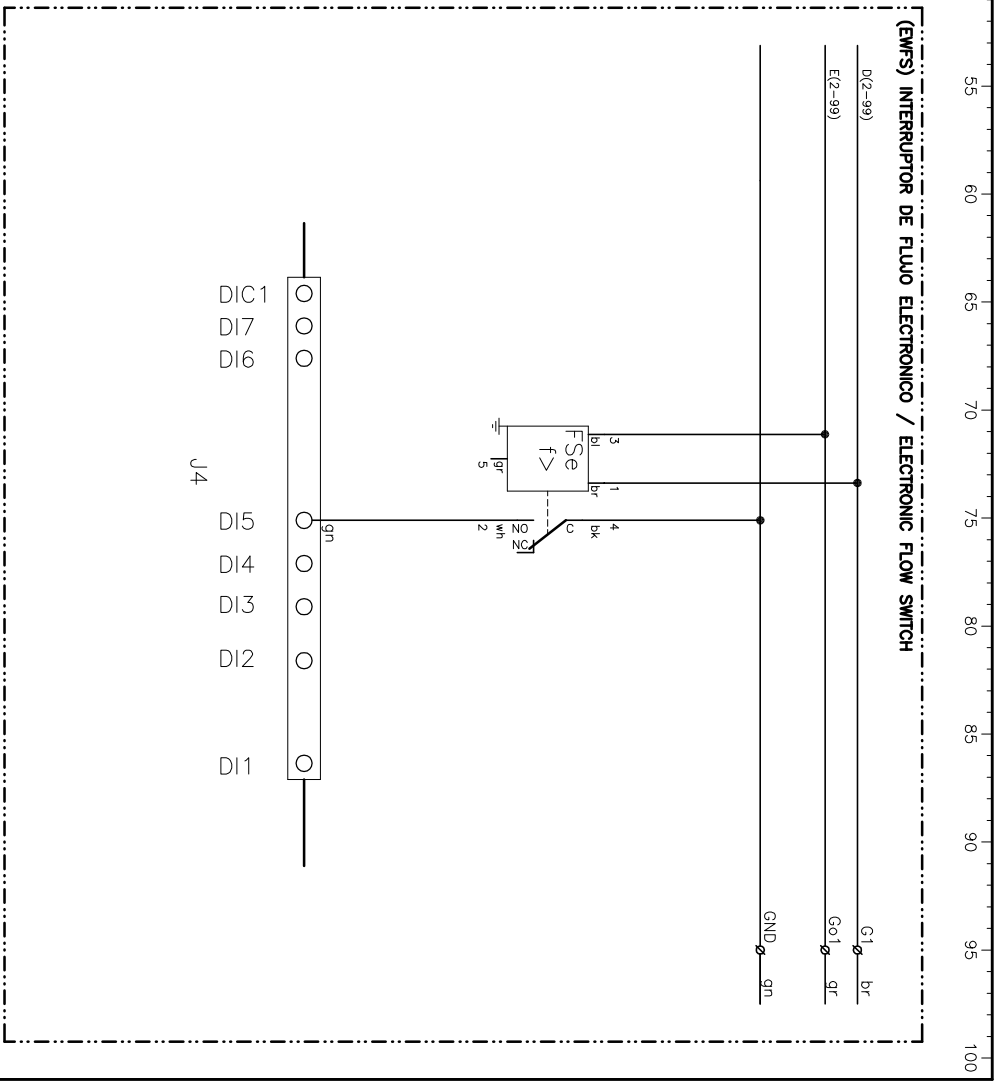
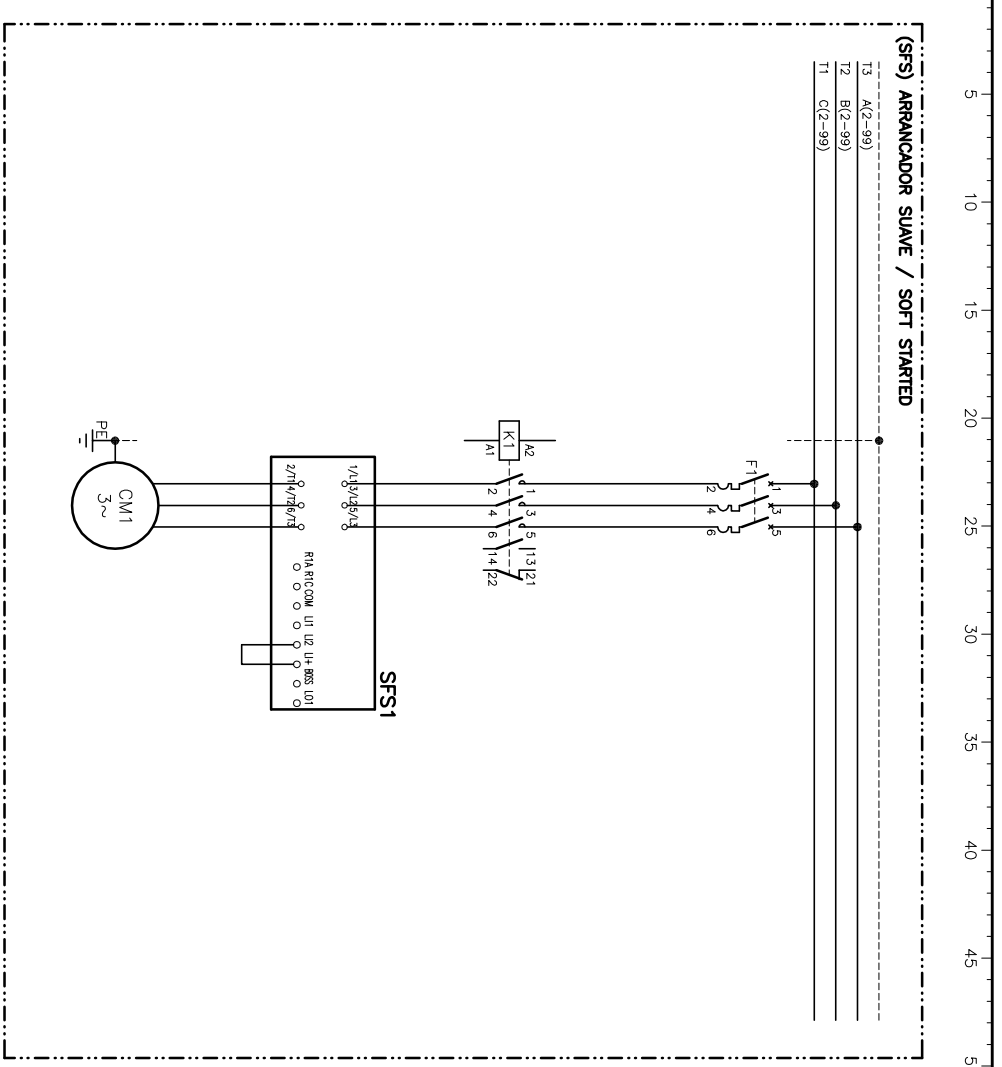
5/8

Lemnox Refrac S.A.

ESQUEMA ELECTRICO  
ELECTRIC DIAGRAM

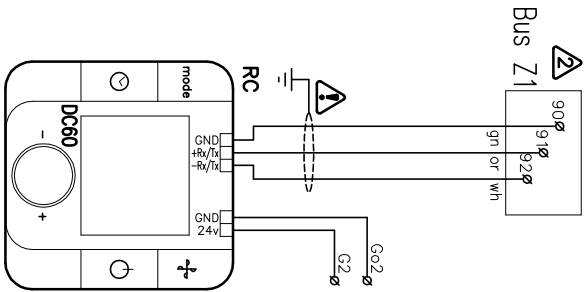
EAC 0251-0291  
EAC 0351-0431

M4 (WOP)  
M4 (WOP)  
4Z-33-650-612 12M  
3 ~400V 50HZ + PE

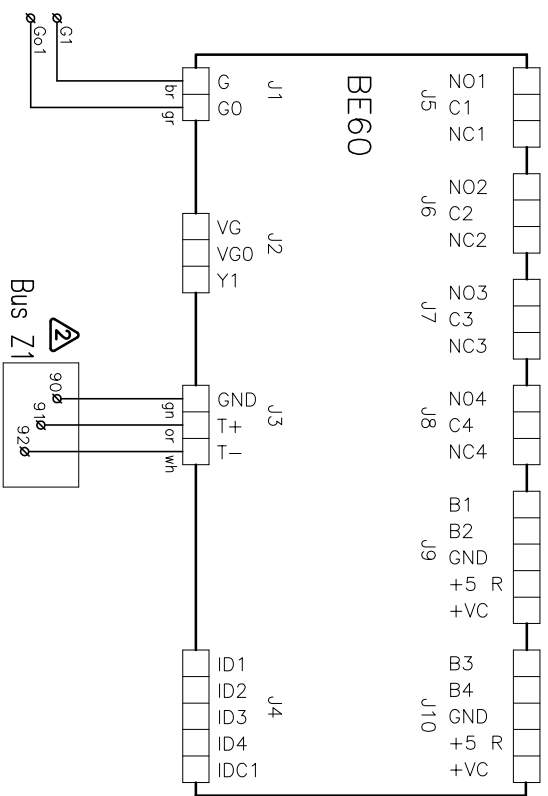


Elemento Opcional Optional Element Element optionnel Optionales bauteil	A realizar por el instalador To wire by the installer A cdbler par l'installateur Verdrahtung durch den installateur	<b>6/8</b>	Lemnox Refrac S.A.	ESQUEMA ELECTRICO ELECTRIC DIAGRAM	EAC 0251-0291 M4 (WIOP) EAC 0351-0431 M4 (WIOP)	4Z-33-650-612 12M 3 ~400V 50HZ + PE
--	---	------------	--------------------	---------------------------------------	--	--

(DC60) MANDO REMOTO / REMOTE CONTROL



(BE60) MODULO EXPANSION / EXPANSION MODULE



Elemento Opcional  
Optional Element  
Element optionnel  
Optionales bauteil

A realizar por el instalador  
To wire by the installer  
A câbler par l'installateur  
Verdrahtung durch den Installateur

7/8

Lemnox Refrac S.A.

ESQUEMA ELECTRICO  
ELECTRIC DIAGRAM

EAC 0251-0291 M4 (WOP)  
EAC 0351-0431 M4 (WOP)

4Z-33-650-612 12M  
3 ~400V 50HZ + PE



