

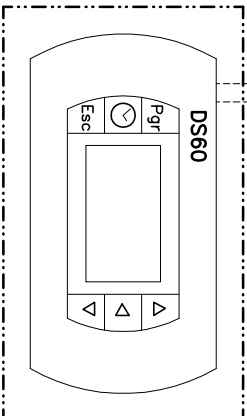
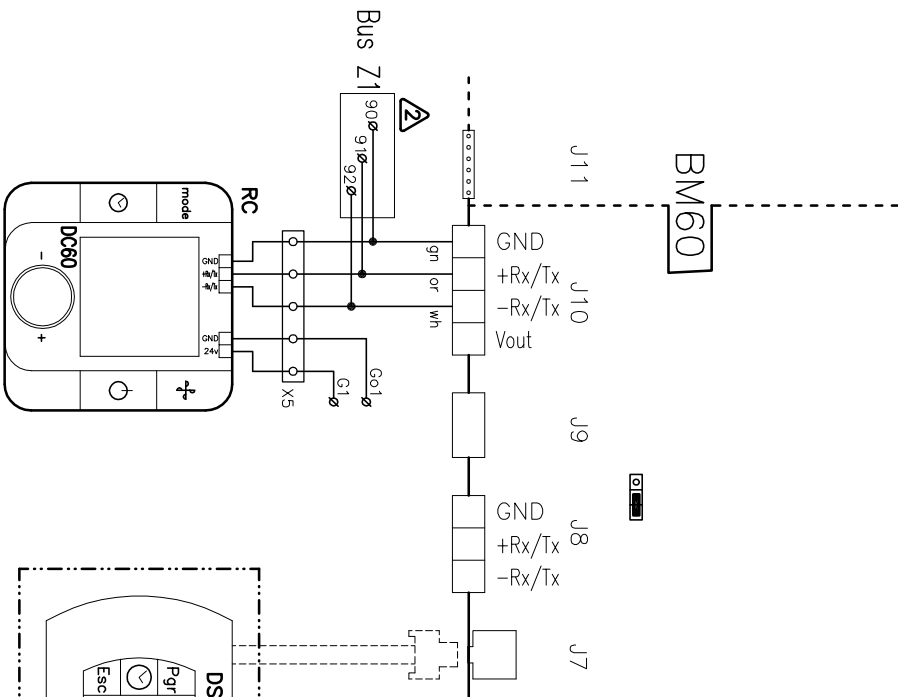
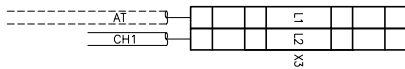
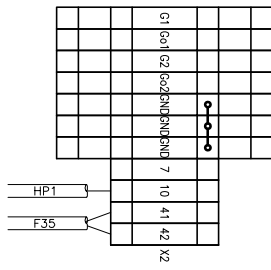
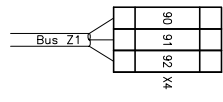
5 10 15 20 25 30 35 40 45 50 55 60 65 70 75 80 85 90 95 100

| | |
|---|------------|
| INDICE | |
| REGLETERO CONEXIONES ELECTRICAS TERMINAL STRIP BORNIER DE CONNEXION ELECTRIQUE KLEMMLEISTE | HOJA 1/8 |
| CIRCUITO POTENCIA POWER CIRCUIT CIRCUIT DE PUISSANCE STROMKREIS | HOJA 2/8 |
| CIRCUITO MANIOBRA CONTROL CIRCUIT CIRCUIT DE CONTROL STUECKERKREIS | HOJA 3/8 |
| CONEXION OPCIONALES OPTIONS CONNEXIONS OPTIONNELS OPTIONEN / ZUBEHÖR | HOJA 4-7/8 |
| LEYENDA REFERENCIAS REFERENCES LEGEND REFERENCE DE LEGENDE LEGENDE | HOJA 8/8 |



ESQUEMA ELECTRICO
WIRING DIAGRAM
SCHEMA ELECTRIQUE
SCHALTPLAN

| | | | | | | |
|--|--|-------------------|---------------------------|---|--|---|
| <p>Elemento Opcional Optional Element Élément optionnel Optionales bouteille</p> <p>-----</p> <p>-----</p> | <p>A realizar por el instalador To wire by the installer A câbler par l'installateur Verdrahtung durch den Installateur</p> <p>-----</p> | <p>0/8</p> | <p>Lennox Refrac S.A.</p> | <p>ESQUEMA ELECTRICO ELECTRIC DIAGRAM</p> | <p>EAC 0251-0291 M4 LN EAC 0351-0431 M4 LN</p> | <p>4Z-33-650-613 12M 3 ~400V 50HZ + PE</p> |
|--|--|-------------------|---------------------------|---|--|---|



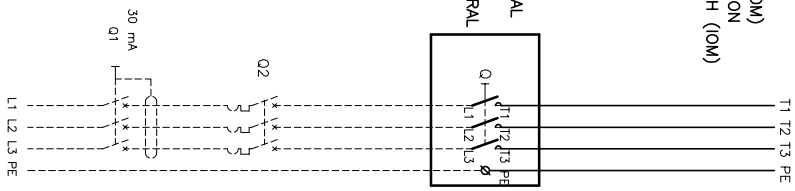
⚠ LA MANGUERA APANTALLADA DEBE CONECTARSE A TIERRA
 THE CABLE SCREEN MUST BE CONNECTED TO GROUND
 LA TRESSÉ DE BLINDAGE DOIT SE CONNECTER À LA TERRE
 DIE KABELABSCHIRMUNG MUSS GEEDET WERDEN

⚠ RETIRAR PUENTE SI SE MONTA ON/OFF REMOTO
 REMOVE LINK FOR REMOTE ON/OFF OPERATION
 RETIRER LE PONT EN CAS DE MARCHÉ/ARRÊT À DISTANCE
 ENTFERNE DIE VERBINDUNG ZUM EIN/AUS FERNSCHALTER

⚠ ESTAS BORNAS SOLAMENTE SE INCLUYEN CON SU OPCIONAL
 THESE TERMINALS ARE ONLY INCLUDED WITH ITS OPTIONAL
 CES CONTACTS SONT INSTALLES SEULEMENT SI ON DEMANDE CHOISIT L'OPTIONAL
 DIESE ANSCHLUSSKLEMMEN SIND NUR MIT ZUBEHÖR VERFÜGBAR IHREM OPTIONAL

VER MANUAL INSTALACION
 SEE INSTALLATION MANUAL (IOM)
 VOIR LE MANUEL D'INSTALLATION
 SIEHE INSTALLATIONSHANDBUCH (IOM)

INTERRUPTOR GENERAL
 MAIN SWITCH
 INTERRUPTEUR GENERAL
 HAUPTSCHALTER



ALIMENTACION
 POWER SUPPLY
 ALIMENTATION
 STROMZULEITUNG

3~400V 50Hz+PE

Elemento Opcional
 Optional Element
 Element optionnel
 Optionales bauteil

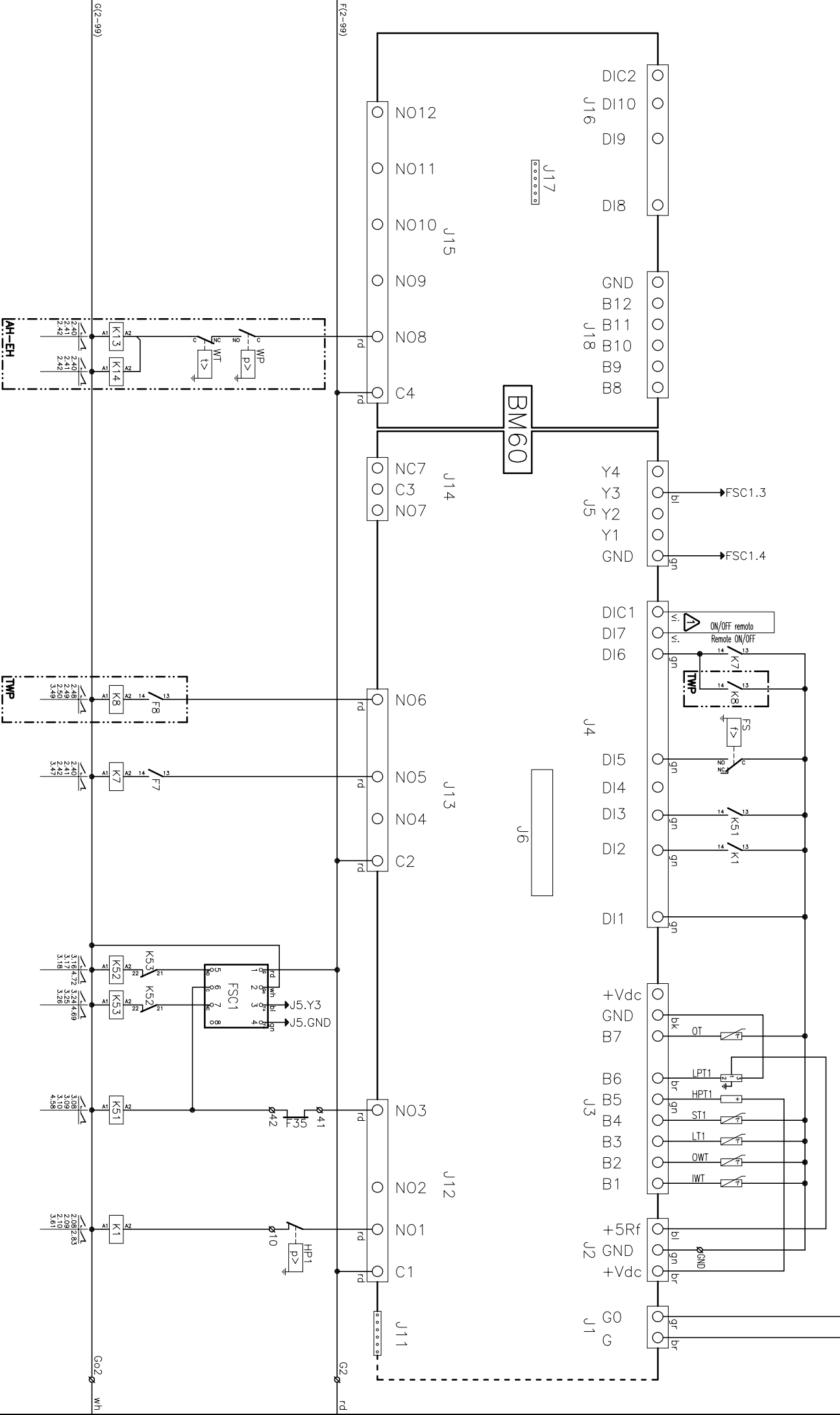
A realizar por el instalador
 To wire by the installer
 A câbler par l'installateur
 Verdrahtung durch den installateur

1/8
 Lennox Refrac S.A.

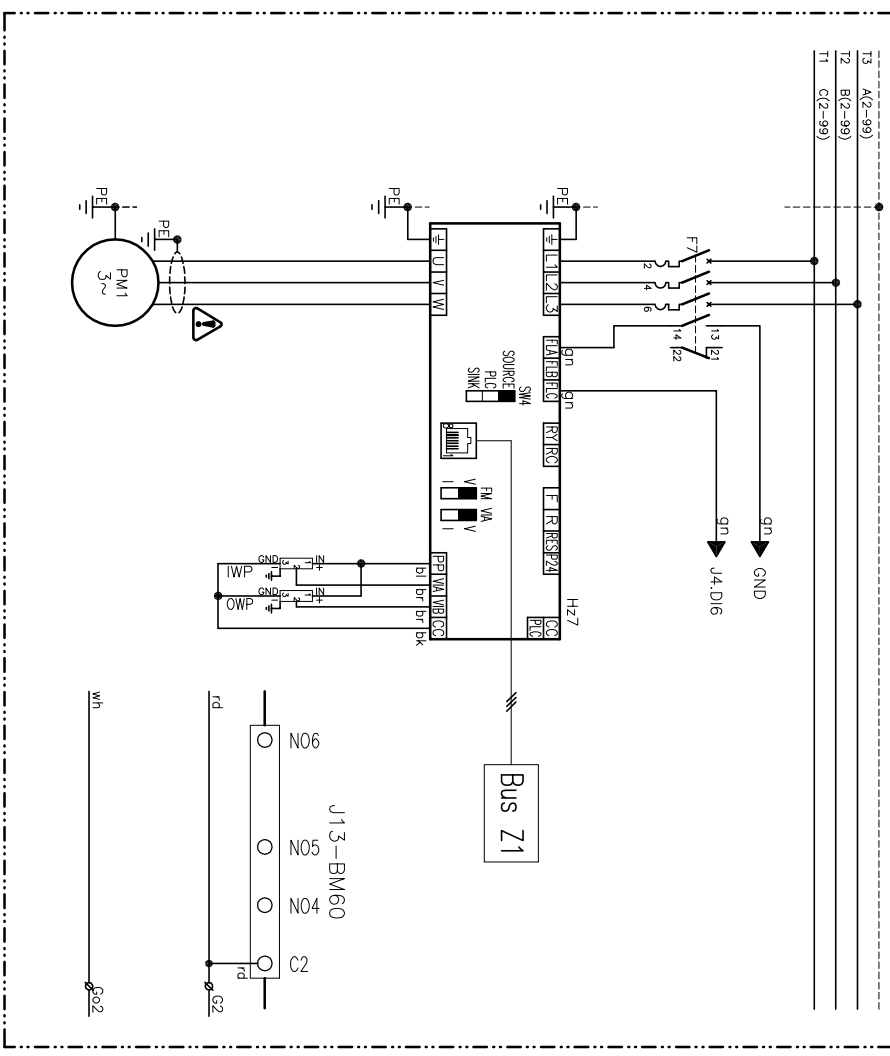
ESQUEMA ELECTRICO
 ELECTRIC DIAGRAM

EAC 0251-0291 M4 LN
 EAC 0351-0431 M4 LN

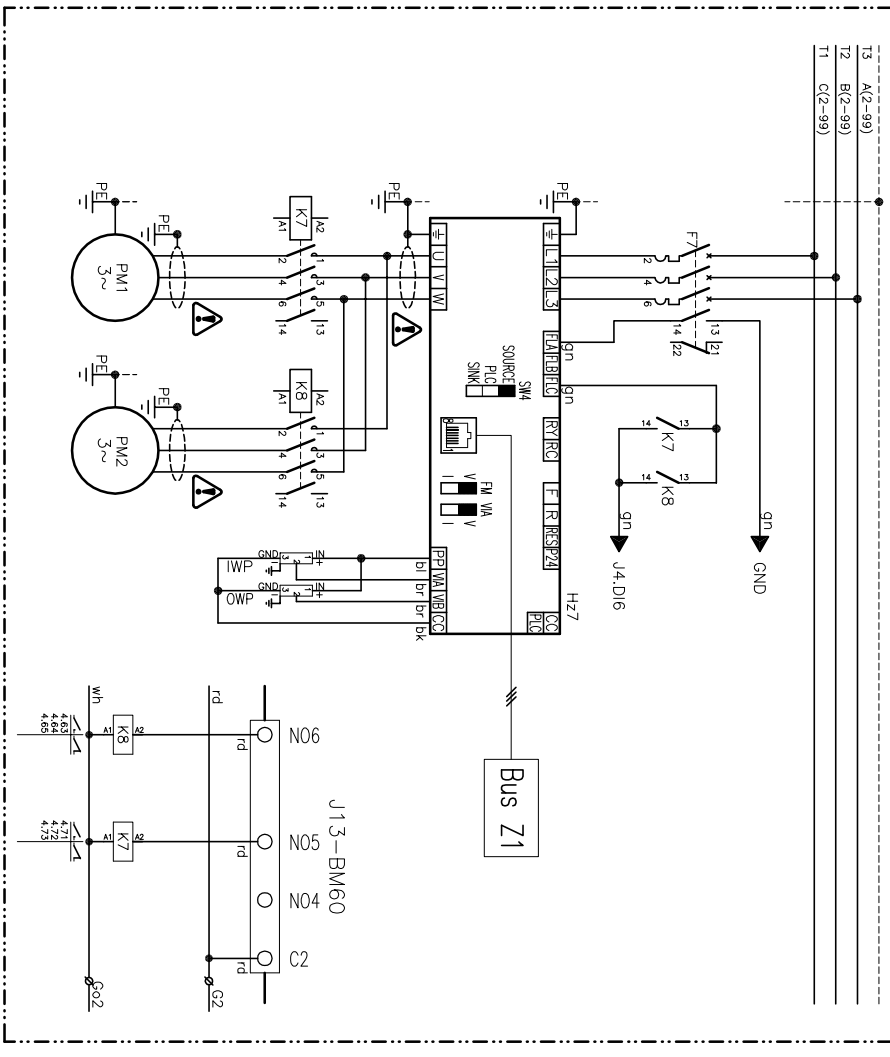
4Z-33-650-613 12M
 3~400V 50HZ + PE



(PM1_ATV) BOMBA DE AGUA MODULANTE / VARIABLE WATER PUMP



(PM2_ATV) BOMBA DE AGUA DOBLE MODULANTE / VARIABLE TWIN WATER PUMP



Elemento Opcional
Optional Element
Element optionnel
Optionelles bauteil

A realizar por el instalador
To wire by the installer
A câbler par l'installateur
Verdrahtung durch den Installateur

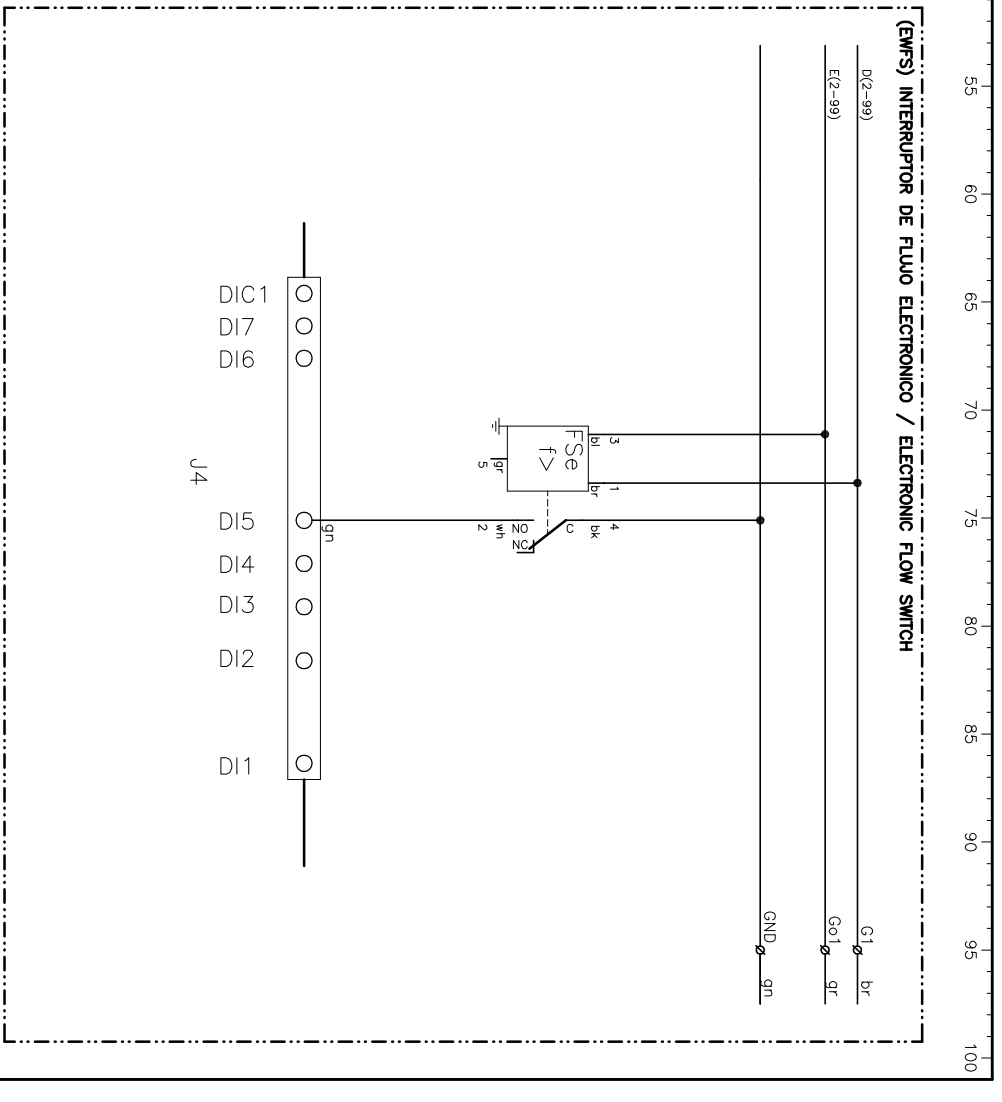
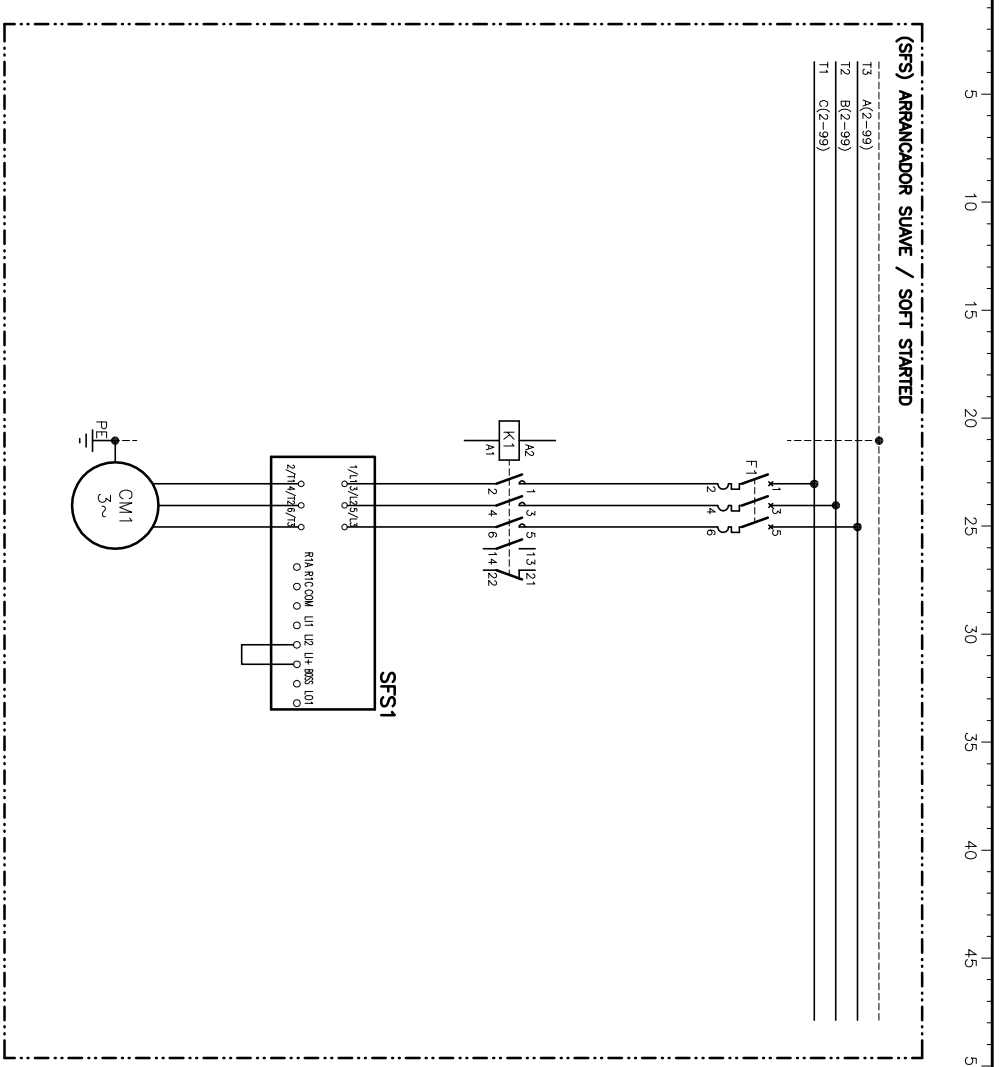
5/8

Lemnox Refrac S.A.

ESQUEMA ELECTRICO
ELECTRIC DIAGRAM

EAC 0251-0291 M4 LN
EAC 0351-0431 M4 LN

4Z-3S-6S0-613 12M
3 ~400V 50HZ + PE

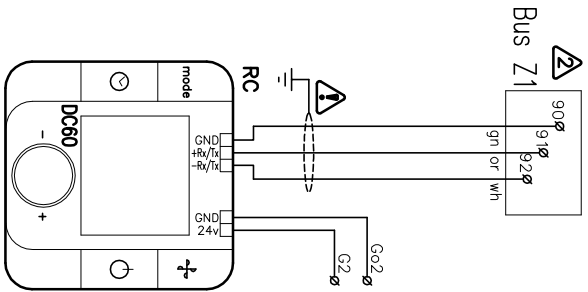


Elemento Opcional
 Optional Element
 Element optionnel
 Optionales bauteil

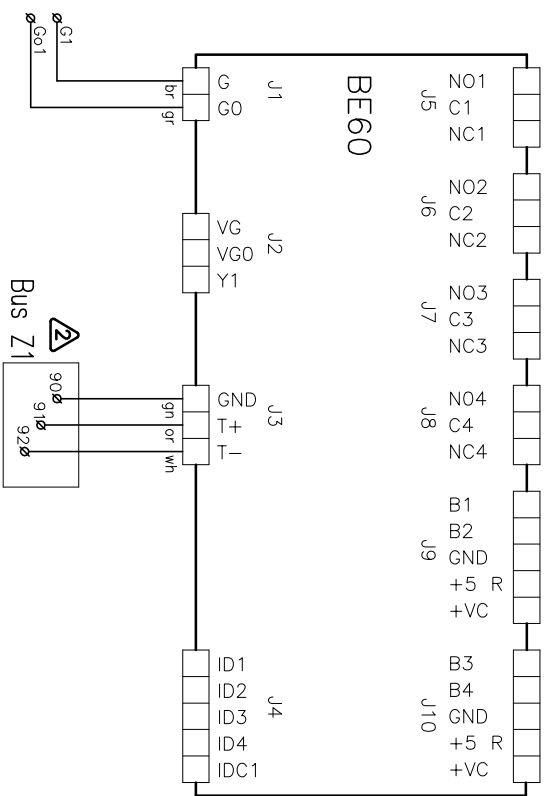
A realizar por el instalador
 To wire by the installer
 A câbler par l'installateur
 Verdrahtung durch den Installateur

| | | | | |
|-----|--------------------|---------------------------------------|--|--|
| 6/8 | Lemnox Refrac S.A. | ESQUEMA ELECTRICO ELECTRIC DIAGRAM | EAC 0251-0291 M4 LN EAC 0351-0431 M4 LN | 4Z-33-650-613 12M 3 ~400V 50HZ + PE |
|-----|--------------------|---------------------------------------|--|--|

(DC60) MANDO REMOTO / REMOTE CONTROL



(BE60) MODULO EXPANSION / EXPANSION MODULE



Elemento Opcional
 Optional Element
 Element optionnel
 Optionales bauteil



A realizar por el instalador
 To wire by the installer
 A câbler par l'installateur
 Verdrahtung durch den Installateur

7/8

Lemnox Refrac S.A.

ESQUEMA ELECTRICO
 ELECTRIC DIAGRAM

EAC 0251-0291 M4 LN
 EAC 0351-0431 M4 LN

4Z-33-650-613 12M
 3 ~400V 50HZ + PE

