

# Guide technique



## ECOLEAN 20 - 200 kW

- EAC Refroidisseur de liquide à condensation par air
- EAR Pompe à chaleur air-eau





# ECOLEAN™

## GUIDE TECHNIQUE

Ref : ECOLEAN-AGU-0611-F

### 1. GENERAL

Codification	2
Présentation de la gamme	3
Description technique	4
Options et accessoires	6

### 2. DONNÉES GÉNÉRALES

Caractéristiques générales	8
Pertes de charge sur l'eau	14
Équipement hydraulique	15
Caractéristiques acoustiques	24
Limites de fonctionnement	26

### 3. CARACTÉRISTIQUES ÉLECTRIQUES

Paramètres électriques	29
------------------------	----

### 4. PERFORMANCES

Mode froid	30
Mode chauffage	34
Groupes avec gaines	42

### 5. CARACTÉRISTIQUES PHYSIQUES

Dimensions	44
Poids	47
Dégagements pour maintenance	48



Nos produits sont conformes aux normes européennes.

[www.eurovent-certification.com](http://www.eurovent-certification.com)  
[www.certiflash.com](http://www.certiflash.com)



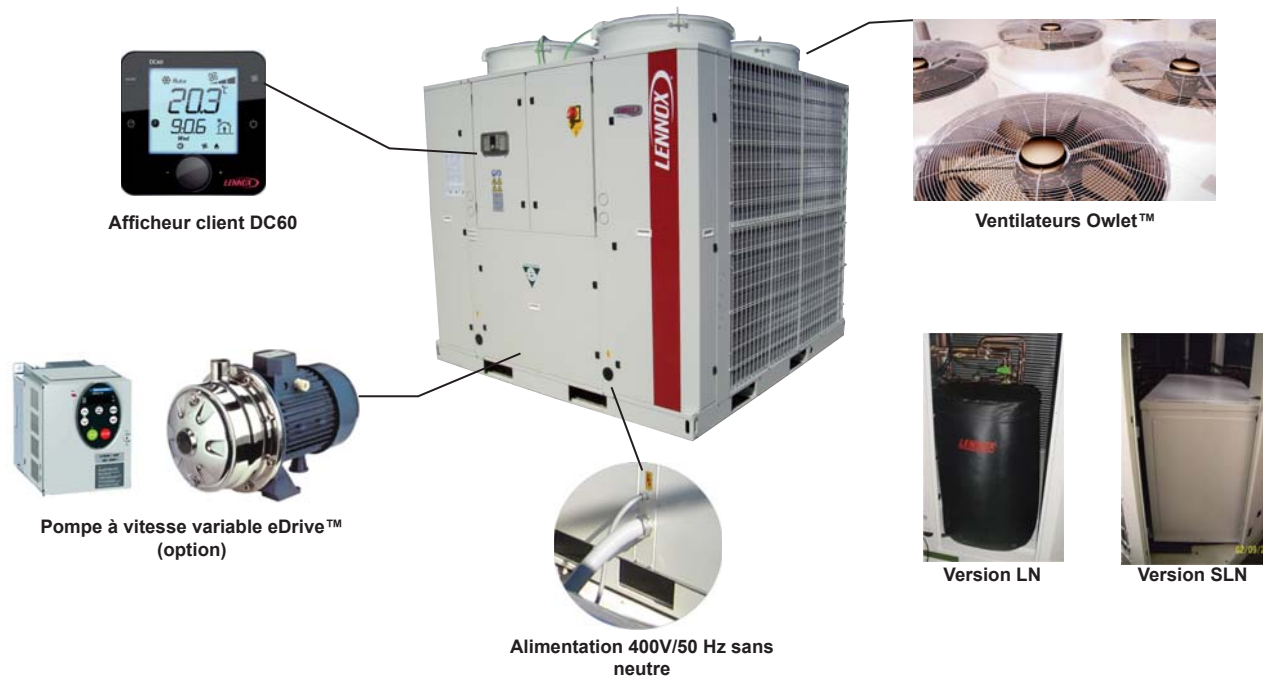
La fabrication d'ECOLEAN™ est conforme à un système de contrôle de qualité ISO 9001.

Toutes les informations techniques et technologiques contenues dans le présent manuel, y compris tout schéma et toute description technique fournis, restent propriété de Lennox et ne doivent pas être exploitées (sauf pour le fonctionnement du matériel), reproduits, édités ou mis à disposition de tiers sans accord écrit préalable de Lennox.

Les caractéristiques et les informations techniques de ce fascicule sont données à titre indicatif. Le constructeur se réserve le droit de les modifier sans préavis, et sans obligation de modifier les matériels livrés antérieurement.

**EXEMPLE: EAC 100 3 SM4 HN LN**

<b>E</b>	<b>ECOLEAN™</b>
<b>A</b>	A condensation par air
<b>C</b>	C : Froid seul R = Pompe à chaleur réversible
<b>100</b>	Puissance frigorifique en kW
<b>3</b>	Nombre de compresseurs
<b>S</b>	<b>S</b> = Version standard <b>F</b> = Version à haute pression statique
<b>M</b>	Fluide R410A
<b>4</b>	Indice de révision
<b>HN</b>	--- = sans module hydraulique HY = Hydraulique (pompe) HN = Hydronique (pompe et ballon tampon)
<b>LN</b>	--- = Standard LN = Bas niveau sonore SLN = Très bas niveau sonore



La nouvelle génération ECOLEAN offre une solution particulièrement adaptée aux applications de conditionnement d'air de bâtiments tertiaires et commerciaux (Bureaux, magasins, restaurants...) ou d'applications industrielles.

Cette gamme intègre les dernières technologies afin d'atteindre de très hautes performances énergétiques tout au long de l'année grâce à l'utilisation de compresseurs scroll R410A, de surfaces d'échanges optimisées, associés avec une pompe à débit variable (en option).

Lennox a conçu l'ECOLEAN dans l'objectif d'atteindre les plus hautes performances acoustiques. Les innovations R&D ont principalement été faites sur les technologies de pales de ventilateurs et le fonctionnement silencieux des compresseurs. Grâce à l'emploi de ventilateurs OWLET™ de dernière génération, associés à l'encapsulage phonique des compresseurs, ECOLEAN réalise une performance acoustique sans équivalence sur le marché.

La gamme ECOLEAN™ inclut deux modèles de base: La version standard (**S**) est principalement prévue pour une installation extérieure (**F**) et la version à haute pression statique est uniquement prévue pour une installation intérieure avec gaines.

Chaque modèle de base est disponible en 3 versions afin de s'adapter aux besoins clients.

- **Versio**n **Standard (-)**: Cette version désigne une unité à efficacité standard avec ventilateur 2 vitesses.
- **Versio**n **bas niveau sonore (LN)**: Cette version désigne une version silencieuse (réduction moyenne de -7 dB(A)) grâce au fonctionnement des ventilateurs en basse vitesse et compresseurs isolés avec jaquette phonique haute performance.
- **Versio**n **très bas niveau sonore (SLN)**: Cette version désigne une version silencieuse (réduction moyenne de -10 dB(A)) grâce au fonctionnement des ventilateurs en basse vitesse et compresseurs isolés dans un compartiment acoustique à très haute performance.  
La version SLN n'est pas disponible sur les carrosseries B & C.

La gamme est aussi proposée avec un module hydraulique compact (**Versio**n **HY**). La machine intègre alors l'ensemble des composants hydrauliques nécessaires :

- Pompe simple (Pompes jumelées en option),
- Vase d'expansion,
- Purgeur d'air
- Clapets de sécurité

Une version avec un ballon tampon en supplément (**Versio**n **HN**) est disponible pour les applications refroidissement ou chauffage, avec résistances électriques d'appoints en option.

- 1 compresseur, 1 circuit frigorifique: ..... Tailles **0251, 0291, 0351, 0431**.
- 2 compresseur, 1 circuit frigorifique: ..... Tailles **0472, 0552, 0672, 0812**.
- 3 compresseurs, 2 circuits frigorifiques: ..... Tailles **1003, 1103, 1203, 1303, 1403**.
- 4 compresseurs, 2 circuits frigorifiques: ..... Tailles **1604, 1804, 2104**.

## CARACTÉRISTIQUES GÉNÉRALES DES UNITÉS

Le groupe ECOLEAN a été conçu pour être implanté en milieu urbains ou résidentiels. Une des principales caractéristiques du groupe ECOLEAN est d'offrir un niveau sonore ajustable de jour comme de nuit pour satisfaire les contraintes acoustiques environnantes.

## CARROSSERIE/CHÂSSIS

- Carrosserie en tôle d'acier galvanisée recouvert d'une peinture polyester en poudre blanche RAL 9002 et bande rouge RAL3003.
- Châssis rigide galvanisé à chaud.
- Soulèvement et maniement de l'appareil par le biais de son châssis.
- Une conception moderne avec des compresseurs, ventilateurs et pompes invisibles pour une intégration architecturale parfaite.
- Grilles latérales anti-intrusion montées en option pour protéger le groupe pendant le transport et contre les actes de vandalisme.

## COMPRESSEURS

- Conception Scroll Compliance® avec jeu axial et radial permettant au compresseur de tolérer les coups de liquide, augmentant ainsi sa fiabilité et sa durée de vie.
- Moteur refroidi par les gaz aspirés.
- Dispositif de protection du moteur contre les surintensités et les surchauffes.
- Clapet anti-retour au refoulement.
- Résistance de carter.
- Démarrage direct.
- Compresseurs scroll à faible niveau sonore avec jaquette phonique (version LN) ou installés dans un compartiment phonique (version SLN) pour une réduction des émissions sonores.
- Compresseurs montés sur éléments anti-vibratiles à haute efficacité en polyuréthane cellulaire.

## ÉCHANGEUR THERMIQUE À EAU

- Plaques en acier inoxydable brasées.
- Isolation thermique avec mousse PVC haute qualité épaisseur 10 mm.
- Échangeur thermique à plaques brasées en acier inoxydable
- Échangeur thermique situé dans un compartiment technique et protégé des intempéries (UV, pluie)

## ÉCHANGEUR THERMIQUE À AIR

- Tubes expansés en cuivre et ailettes à haute efficacité.

## VENTILATEURS

### Version Standard:

Ensemble moto-ventilateur OWLET™ à rotor extérieur avec pales haute performance de dernière génération. Ventilateurs axiaux à deux vitesses 700/550 tr/min ou 900/700 tr/min, à entraînement direct, 75 Pa de pression statique disponible. En version LN et SLN, les ventilateurs sont bridés électroniquement en basse vitesse.

### Version haute pression statique :

Ventilateurs axiaux à deux vitesses 1450/900 tr/min, à entraînement direct, offrant jusqu'à 250 Pa de pression statique disponible. En version LN et SLN, les ventilateurs sont bridés électroniquement en basse vitesse.

Gestion intelligente du niveau sonore par plage horaire (Mode performance, Mode Quiet ou Quiet++). A titre d'exemple, la régulation Climatic™ permet de brider le fonctionnement en petite vitesse pendant la nuit ou les périodes d'inoccupation.

## CIRCUIT FRIGORIFIQUE

ECOLEAN™ utilise le réfrigérant R410A. Chaque circuit intègre :

- Un détendeur thermostatique.
- Un filtre déshydrateur.
- Un pressostat haute-pression à réarmement automatique.
- Un pressostat basse-pression à réarmement automatique (les pompes à chaleurs sont équipées de deux pressostats, un pour le cycle froid et un pour le cycle chauffage).
- Tuyauteries d'aspiration avec isolation thermique.
- Sondes de températures et de pressions.
- Réservoir de liquide et vanne d'inversion de cycle (pompes à chaleur seulement).
- Circuit frigorifique étanche, brasé sous azote et réalisé par des opérateurs certifiés.
- Capteur de pression (pompes à chaleurs uniquement).
- Avant tirage au vide et remplissage avec la charge en réfrigérant, chaque circuit frigorifique fait l'objet d'un test de tenue en pression sous un mélange azote/hydrogène. Tous les groupes sont ensuite soumis à des tests et essais électriques et fonctionnels complets pour assurer une garantie de parfaite étanchéité et de fonctionnement avant expédition.

## MODULE HYDRAULIQUE

- Contrôleur de débit d'eau.
- Filtre à eau.
- Module hydraulique avec pompe simple et composants hydrauliques nécessaires (Version HY).
- Module hydraulique avec pompe simple, ballon tampon et composants hydrauliques nécessaires (Version HN).
- Pompes jumelées en option avec égalisation des temps de fonctionnement et basculement automatique en cas de défaut.
- Pompe à vitesse variable en option avec maintien d'un delta T ou d'un delta P constant, garantissant la réduction de la consommation énergétique annuelle de pompage.

**ARMOIRE ÉLECTRIQUE**

- Armoire électrique, composants et câblage conformes à la directive EN 60204-1.
- Alimentation triphasé 400 V, 50 Hz, sans neutre, avec un seul point de raccordement.
- Classe d'étanchéité IP54.
- Composants électriques de marque internationale pour faciliter la maintenance.
- Contacteurs pour les compresseurs, les ventilateurs et la pompe.
- Interrupteur principal marche/arrêt monté en façade.
- Afficheur client DC60™ accessible en façade.
- Interrupteur général marche/arrêt.
- Transformateur 400V/24 V pour l'alimentation du circuit de commande.
- Câbles électriques numérotés facilitant les opérations de maintenance et de diagnostic.
- Variateurs de fréquence (VFD) pour le pilotage de la pompe (option eDrive™).

**REGULATION**

La régulation numérique CLIMATIC™ 60 offre les possibilités suivantes :

- 7 plages horaires de programmation par jour permettant de gérer les économies d'énergie et le niveau sonore en fonction de l'utilisation des locaux et des contraintes environnementales.
- Contrôle PI de la température d'eau avec égalisation des temps de fonctionnement des compresseurs.
- Décalage du point de consigne d'eau en fonction de la température d'air extérieur.
- Gestion intelligente du niveau sonore par plage horaire (Mode Performance, mode Quiet ou mode Quiet++).
- Algorithme de commande intelligent protégeant les compresseurs contre les courts cycles et permettant le fonctionnement du groupe sans ballon tampon dans la plupart des applications de climatisation (ex : groupe avec ventilo-convecteurs par exemple). Se reporter au volume d'eau minimum de l'installation.
- Dégivrage dynamique limitant le nombre et la durée des cycles de dégivrage en hiver afin de garantir une haute performance énergétique (dégivrage dynamique breveté).
- Délestage automatique d'un compresseur en cas de pression de condensation excessive, permettant le fonctionnement machine lors de températures d'air extérieur élevées (fonctionnement jusqu'à 48°C).
- Commande de la pompe avec égalisation des temps de fonctionnement et basculement automatique en cas de défaut (si option « pompes jumelées »).
- Pilotage d'une pompe à vitesse variable avec maintien d'un delta T ou d'un delta P constant, garantissant la réduction de la consommation énergétique annuelle de pompage.
- Pilotage de plusieurs unités (de 2 jusqu'à 8) en fonctionnement maître/esclave ou en cascade avec égalisation des temps de fonctionnement et basculement automatique en cas de défaut d'une des machines.

L'interface client DC60™ est accessible en façade, protégée de la pluie et des UV par un capot plastique.

L'interface client DC60™ avec écran graphique est intuitive et facile à utiliser. Les principaux paramètres clients peuvent être lus ou modifiés sans coupure de l'alimentation principale :

L'interface client DC60™ permet les fonctions suivantes :

- Affichage et modification des températures d'eau chaude et d'eau froide.

- Affichage et modification des modes de fonctionnement (froid, chauffage, automatique).
- Affichage du mode d'occupation (occupé, inoccupé).
- Affichage du statut des composants principaux.
- Affichage de l'alarme avec le symbole défaut.
- Affichage électronique des pressions BP et HP.

Un afficheur client DC60™ peut être fourni séparément pour pilotage à distance de l'unité (en option).

L'interface service DS60™ (en option) est un boîtier de contrôle « plug and play » qui permet au personnel de maintenance de se connecter afin de lire et modifier les réglages internes du groupe (paramètres de l'unité, temps de marche compresseurs et nombre de démarrages, lecture des pressions BP et HP, historique des 32 derniers défauts, etc.).

**COMMUNICATION**

La platine de régulation est équipée d'un port série RS485 qui permet une gestion à distance via un bus de communication. Selon le protocole de communication souhaité, la platine peut être équipée d'une carte de communication ModBUS®, LonWorks®, BacNET® (options) ou Adalink™ (options).

La platine de régulation possède des contacts secs pour commande à distance du groupe par liaison filaire:

- Marche / Arrêt à distance.
- Réinitialisation de l'alarme à distance pour redémarrage du groupe.
- Reports d'alarme ou d'information.
- Contact client libre.



**Afficheur client DC60**



**Afficheur service DS60**

OPTIONS	DESCRIPTION	MODÈLES
<b>Options de traitement de batteries</b>		
Ailettes batteries traitées avec revêtement époxy.	Protection spéciale des ailettes aluminium de la batterie afin d'assurer une protection renforcée contre les conditions agressives extérieures.	Tous modèles
<b>Options électriques</b>		
Démarrreur électronique.	Composant électronique qui réduit l'intensité de démarrage du compresseur de 40 % maximum.	Tous modèles
Contrôleur de phase.	Assure que l'appareil ne se met pas en marche à la détection d'une surtension, d'une sous-tension, d'une inversion ou d'une rupture de phase.	Tous modèles
Protection antigel évaporateur	Cordon chauffant autour de l'évaporateur à sélectionner en cas d'eau non glycolée.	Tous modèles
Résistance antigel du ballon (400V/III)	Elle démarre lorsque la température de l'eau dans le ballon tampon est inférieure à + 5 °C.	Version HN uniquement
Résistance électrique d'appoint en ballon (400V/III)	Pompe à chaleur uniquement. Cette résistance assure la protection anti gel ainsi qu'un chauffage d'appoint lorsque la température d'eau descend en-dessous d'une consigne (par exemple 30°C) réglée par un thermostat inclus.	Version EAR HN uniquement
<b>Options du circuit frigorifique</b>		
Fonctionnement basse température d'eau (+5 → -10°C)	Réglage usine du % de glycol qui impacte les valeurs de déclenchement BP et antigel. Option nécessaire en cas de régime d'eau avec départ inférieur à +5°C jusqu'à -10°C.	Tous modèles
Fonctionnement toute saison jusqu'à une température extérieure de -15°C	Unité livrée avec ventilateurs à vitesse variable. Fonctionnement continu en mode froid jusqu'à une température d'air extérieur de -15°C. Option fortement recommandée lorsque de la production de froid est nécessaire même en hiver (process, bâtiments avec charges internes élevées).	EAC uniquement
<b>Options hydrauliques</b>		
Pompes jumelées	Ce kit se compose de deux pompes montées en parallèle. Elles ont toutes deux les mêmes caractéristiques. Une seule pompe fonctionne tandis que l'autre reste en stand-by.	Versions HY et HN uniquement
Débit d'eau variable eDrive™	Pompe à vitesse variable et organe de pilotage pour maintien d'un delta T ou d'un delta P constant, garantissant la réduction de la consommation énergétique annuelle de pompage.	
Contrôleur de débit électronique	Unité livrée avec un contrôleur de débit électronique au lieu d'un contrôleur de débit à palette. Mesure très fiable du débit d'eau et insensible au gel.	Tous modèles



OPTIONS	DESCRIPTION	MODÈLES
<b>Options de régulation</b>		
Interface de communication Modbus	Carte de communication via le protocole ModBus/JBus.	Tous modèles
Interface de communication LonWorks®	Carte de communication via le protocole LonTalk®.	Tous modèles
Interface de communication BACnet®	Carte de communication via le protocole Bacnet®.	Tous modèles
Supervision Adalink™	Supervision à distance du groupe via une page Web intuitive.	Tous modèles
Afficheur client à distance DC60™ (livré non monté).	Afficheur client 24V pour installation à 30 m maximum de l'unité. Affichage et modification à distance des paramètres clients.	Tous modèles
Carte d'extension BE60™ pour entrées/sorties supplémentaires.	Carte relais pour le contrôle à distance et le report d'alarmes, soit par contacts secs, soit par signal 24 Vac ou 4-20 mA. Voir manuel de contrôle.	Tous modèles
Afficheur service DS60™ (livré non monté).	Afficheur pour les techniciens service.	Tous modèles
<b>Autres options</b>		
Jaquette phonique compresseur.	Chaque compresseur est équipé d'une jaquette phonique très haute performance.	Version STD uniquement Inclus dans la version LN.
Plots anti-vibratiles en caoutchouc (livrés non montés).	Réduction de la propagation des vibrations et du niveau sonore.	Tous modèles
Grilles de protection de batteries.	La grille de protection sur la batterie extérieure la protège contre les chocs éventuels lors de l'expédition et de l'installation.	Tous modèles
Conditionnement sur palette	Conditionnement sur palette bois, avec emballage plastique. Maintenance simplifié. Attention : les carrosseries D & E nécessitent un container high cube.	Tous modèles



**VERSION STANDARD**

ECOLEAN		EAC/EAR	0251SM	0291SM	0351SM	0431SM
<b>Mode froid</b>						
Puissance frigorifique <sup>(1)</sup>		kW	22,1	25,9	32,0	37,6
Puissance absorbée <sup>(1)</sup>		kW	7,6	9,1	11,2	13,4
EER <sup>(1)</sup>			2,9	2,8	2,8	2,8
ESEER						
<b>Mode chauffage (EAR uniquement)</b>						
Puissance calorifique <sup>(2)</sup>		kW	23,6	27,6	33,6	37,8
Puissance absorbée <sup>(2)</sup>		kW	7,9	9,2	11,2	13,0
COP <sup>(2)</sup>			3,0	3,0	3,0	2,9
<b>Caractéristiques électriques</b>						
Alimentation électrique			400V/3/50Hz			
Intensité de démarrage		A	95.6	102.1	136.1	149.7
Intensité maximale		A	22.3	23.8	27.4	32.8
<b>Circuit frigorifique</b>						
Nombre de circuits			1			
Compresseur		Type	Scroll			
		Nb	1			
Évaporateur		Type	Plaques brasées en acier inoxydable AISI 316			
Étages de puissance		%	0-100			
Charge de réfrigérant EAC/EAR		kg	5,5/5,8	6,1/6,5	7,6/8	9/9,5
Charge en huile par compresseur		l	3,25	3,25	3,29	3,25
Résistance de chauffage de carter (par compresseur)		W	90	90	90	90
<b>Perte de charge</b>						
Débit d'eau nominal		m <sup>3</sup> /h	3,8	4,5	5,5	6,5
Perte de charge sans filtre à eau		kPa	31	27	35	32
Perte de charge avec filtre à eau		kPa	49	49	65	71
<b>Raccordement hydraulique</b>						
Type			Fileté femelle			
Diamètre		Pouces	1 1/2" G			
<b>Ventilateur de condenseur (hélicoïdal)</b>						
Nombre			1			
Débit d'air nominal <sup>(1)</sup>	m <sup>3</sup> /h	STD	9950	12900	12500	12250
		LN <sup>(4)</sup>	8250	10500	10250	10000
Puissance absorbée totale des moteurs	kW	STD	0,49	0,69	0,69	0,7
		LN <sup>(4)</sup>	0,37	0,51	0,52	0,53
Vitesse du ventilateur	tr/min	STD	930	927	925	920
		LN <sup>(4)</sup>	786	773	768	762
<b>Acoustique</b>						
Niveau de puissance <sup>(3)</sup>	dB(A)	LN <sup>(4)</sup>	76	76	77	78
		STD	71	70	71	72
<b>Dimensions</b>						
Largeur		mm	1195	1195	1195	1195
Profondeur		mm	980	980	980	980
Hauteur		mm	1616	1635	1635	1635
Poids en fonctionnement EAC/EAR		kg	238/243	246/251	263/271	292/300

(1) Données aux conditions EUROVENT. Eau : 12 °C/7 °C - Air extérieur: 35 °C

(2) Données aux conditions EUROVENT. Eau : 40 °C/45 °C - Air extérieur : 7°C BS / 6°C BH

(3) Niveau de puissance sonore Lw, niveau de pression sonore Lp à 10 m, en champs libre, suivant la norme ISO3744

(4) Puissance sonore maximum si mode "Quiet++" sélectionné. Si mode « Quiet » sélectionné, l'unité est susceptible de fonctionner ponctuellement en grande vitesse de ventilation en cas de températures ambiantes élevées ou basses, afin d'éviter une coupure HP.

CARACTÉRISTIQUES DES GROUPES STANDARD.  
POUR LA VERSION HY OU HN, VOIR PAGE 15.

**VERSION STANDARD**

ECOLEAN	EAC/EAR	0472SM	0552SM	0672SM	0812SM	
<b>Mode froid</b>						
Puissance frigorifique <sup>(1)</sup>	kW	44,1	50,7	63,4	75,4	
Puissance absorbée <sup>(1)</sup>	kW	15,2	18,2	22,4	26,7	
EER <sup>(1)</sup>		2,9	2,8	2,8	2,8	
ESEER						
<b>Mode chauffage (EAR uniquement)</b>						
Puissance calorifique <sup>(2)</sup>	kW	47,8	54,7	68,0	75,7	
Puissance absorbée <sup>(2)</sup>	kW	15,9	18,6	22,7	25,9	
COP <sup>(2)</sup>		3,0	2,9	3,0	2,9	
<b>Caractéristiques électriques</b>						
Alimentation électrique		<b>400V/3/50Hz</b>				
Intensité de démarrage	A	117.9	125.8	163.4	182.4	
Intensité maximale	A	43.4	46.2	53.4	64.2	
<b>Circuit frigorifique</b>						
Nombre de circuits		1				
Compresseur	Type	Scroll				
	Nb	2				
Évaporateur	Type	Plaques brasées en acier inoxydable AISI 316				
Étages de puissance	%	0-55-100				
Charge de réfrigérant EAC/EAR	kg	11/12,5	12,2/13,5	15.5/16	19,5/19,3	
Charge en huile par compresseur	l	2 x 3,25	2 x 3,25	2 x 3,25	2 x 3,25	
Résistance de chauffage de carter (par compresseur)	W	2 x 90				
<b>Perte de charge</b>						
Débit d'eau nominal	m <sup>3</sup> /h	7,6	8,7	10,9	13,0	
Perte de charge sans filtre à eau	kPa	30	34	45	47	
Perte de charge avec filtre à eau	kPa	49	56	75	87	
<b>Raccordement hydraulique</b>						
Type		Fileté femelle				
Diamètre	Pouces	2" G				
<b>Ventilateur de condenseur (hélicoïdal)</b>						
Nombre		2				
Débit d'air nominal	m <sup>3</sup> /h	STD	9950 + 9950	12900 + 12900	12500 + 12500	12250 + 12250
		LN <sup>(4)</sup>	8250 + 8250	10500 + 10500	10250 + 10250	10000 + 10000
Puissance absorbée totale des moteurs	kW	STD	0,49 + 0,49	0,69 + 0,69	0,69 + 0,69	0,7 + 0,7
		LN <sup>(4)</sup>	0,37 + 0,37	0,51 + 0,51	0,52 + 0,52	0,53 + 0,53
Vitesse du ventilateur	tr/min	STD	930/930	927/927	925/925	920/920
		LN <sup>(4)</sup>	786/786	773/773	768/768	762/762
<b>Acoustique</b>						
Niveau de puissance <sup>(3)</sup>	dB(A)	LN <sup>(4)</sup>	74	73	74	75
		STD	79	79	80	81
<b>Dimensions</b>						
Largeur	mm	1960	1960	1960	1960	
Profondeur	mm	1195	1195	1195	1195	
Hauteur	mm	1616	1635	1635	1635	
Poids en fonctionnement EAC/EAR	kg	470/480	482/492	518/534	562/578	

(1) Données aux conditions EUROVENT. Eau : 12 °C/7 °C - Air extérieur: 35 °C

(2) Données aux conditions EUROVENT. Eau : 40 °C/45 °C - Air extérieur : 7°C BS / 6°C BH

(3) Niveau de puissance sonore Lw, niveau de pression sonore Lp à 10 m, en champs libre, suivant la norme ISO3744

(4) Puissance sonore maximum si mode "Quiet++" sélectionné. Si mode « Quiet » sélectionné, l'unité est susceptible de fonctionner ponctuellement en grande vitesse de ventilation en cas de températures ambiantes élevées ou basses, afin d'éviter une coupure HP.

CARACTÉRISTIQUES DES GROUPES STANDARD.  
POUR LA VERSION HY OU HN, VOIR PAGE 15.

**VERSION STANDARD**

ECOLEAN		EAC/EAR	1003SM	1103SM	1203SM	1303SM
<b>Mode froid</b>						
Puissance frigorifique <sup>(1)</sup>		kW	88,2	102	112	126
Puissance absorbée <sup>(1)</sup>		kW	31,2	35,3	40,1	43,9
EER <sup>(1)</sup>			2,83	2,9	2,79	2,86
ESEER			4,19	3,97	3,83	3,87
<b>Mode chauffage (EAR uniquement)</b>						
Puissance calorifique <sup>(2)</sup>		kW	95,0	108	118	130,4
Puissance absorbée <sup>(2)</sup>		kW	31,2	36	39,3	44,5
COP <sup>(2)</sup>			3,05	3,00	3,00	2,92
<b>Caractéristiques électriques</b>						
Alimentation électrique			400V/3/50Hz			
Intensité de démarrage		A	196,7	205,5	248,9	290,4
Intensité maximale		A	79,8	88,6	97,6	107,7
<b>Circuit frigorifique</b>						
Nombre de circuits			2			
Compresseur		Type	Scroll			
		Nb	3			
Évaporateur		Type	Plaques brasées en acier inoxydable AISI 316			
Étages de puissance		%	0 - 30 - 75 - 100			
Charge de réfrigérant EAC/EAR		kg	23,5/23,3	26/28	27/29,5	30/32,2
Charge en huile par compresseur		l	2 x 3,25 + 3,25	3 x 3,25 + 3,25	2 x 3,25 + 4,7	2 x 3,3 + 6,8
Résistance de chauffage de carter (par compresseur)		W	3 x 90	3 x 90	2 x 90 + 120	2 x 90 + 150
<b>Perte de charge</b>						
Débit d'eau nominal		m <sup>3</sup> /h	15,2	17,6	19,2	21,6
Perte de charge sans filtre à eau		kPa	32	31	36	43
Perte de charge avec filtre à eau		kPa	40	44	51	64
<b>Raccordement hydraulique</b>						
Type			Fileté femelle			
Diamètre		Pouces	2 1/2" G			
<b>Ventilateur de condenseur (hélicoïdal)</b>						
Nombre			2			
Débit d'air nominal <sup>(1)</sup>	m <sup>3</sup> /h	STD	17000+17000	22500+17000	22500+17000	22500+22500
		LN & SLN <sup>(4)</sup>	13500+13500	17500+13500	17500+13500	17500+17500
Puissance absorbée totale des moteurs	kW	STD	1,05 + 1,05	2 + 1,05	2 + 1,05	2 + 2
		LN & SLN <sup>(4)</sup>	0,77+0,77	1,25+0,77	1,25+0,77	1,25+1,25
Vitesse du ventilateur	tr/min	STD	683/683	910/683	910/683	910/910
		LN & SLN <sup>(4)</sup>	545/545	730/545	730/545	730/730
<b>Acoustique</b>						
Niveau de puissance/pression sonore(3)	dB(A)	SLN <sup>(4)</sup>	72/40	75/43	76/44	78/46
		LN <sup>(4)</sup>	75/43	76/44	79/47	81/49
		STD	80/48	82/50	85/53	87/55
<b>Dimensions</b>						
Largeur		mm	2250	2250	2250	2250
Profondeur		mm	1420	1420	1420	1420
Hauteur		mm	2155	2155	2155	2155
Poids en fonctionnement EAC/EAR		kg	640/663	809/831	938/964	990/1016

(1) Données aux conditions EUROVENT. Eau : 12 °C/7 °C - Air extérieur: 35 °C

(2) Données aux conditions EUROVENT. Eau : 40 °C/45 °C - Air extérieur : 7°C BS / 6°C BH

(3) Niveau de puissance sonore Lw, niveau de pression sonore Lp à 10 m, en champs libre, suivant la norme ISO3744

(4) Puissance sonore maximum si mode "Quiet++" sélectionné. Si mode « Quiet » sélectionné, l'unité est susceptible de fonctionner ponctuellement en grande vitesse de ventilation en cas de températures ambiantes élevées ou basses, afin d'éviter une coupure HP.

CARACTÉRISTIQUES DES GROUPES STANDARD.  
POUR LA VERSION HY OU HN, VOIR PAGE 15.

**VERSION STANDARD**

ECOLEAN	EAC/EAR	1403SM	1604SM	1804SM	2104SM	
<b>Mode froid</b>						
Puissance frigorifique <sup>(1)</sup>	kW	139	149	174	199	
Puissance absorbée <sup>(1)</sup>	kW	48,3	54,1	60	71	
EER <sup>(1)</sup>		2,87	2,76	2,9	2,8	
ESEER		3,98	4,02	4,06	3,76	
<b>Mode chauffage (EAR uniquement)</b>						
Puissance calorifique <sup>(2)</sup>	kW	143	159	180	205	
Puissance absorbée <sup>(2)</sup>	kW	48,2	53	61	71,9	
COP <sup>(2)</sup>		2,97	3,00	2,95	2,85	
<b>Caractéristiques électriques</b>						
Alimentation électrique		<b>400V/3/50Hz</b>				
Intensité de démarrage	A	301,2	248,9	302,9	357,7	
Intensité maximale	A	118,5	132	151,6	175	
<b>Circuit frigorifique</b>						
Nombre de circuits		2				
Compresseur	Type	Scroll				
	Nb	3	4			
Évaporateur	Type	Plaques brasées en acier inoxydable AISI 316				
Étages de puissance	%	0 - 30 - 75 - 100	0 - 30 - 60 - 80 - 100			
Charge de réfrigérant EAC/EAR	kg	33,7/35,5	36,2/40	45/52	47/54	
Charge en huile par compresseur	l	2x3,3 + 6,8	2x3,25 + 2x3,25	2x7,95 + 2x7,95	2x10,5 + 2x10,5	
Résistance de chauffage de carter (par compresseur)	W	2x90 + 150	4 x 90	2x90 + 2x120	2x90 + 2x150	
<b>Perte de charge</b>						
Débit d'eau nominal	m <sup>3</sup> /h	23,9	25,7	29,9	34,2	
Perte de charge sans filtre à eau	kPa	51	45	45	60	
Perte de charge avec filtre à eau	kPa	78	61	68	91	
<b>Raccordement hydraulique</b>						
Type		Fileté femelle				
Diamètre	Pouces	2 1/2" G	3" G			
<b>Ventilateur de condenseur (hélicoïdal)</b>						
Nombre		2	2	4	4	
Débit d'air nominal	m <sup>3</sup> /h	STD	22500+22000	23000+23000	26000+26000	36000+36000
		LN & SLN <sup>(4)</sup>	17500+17200	18500+18500	19000+19000	27200+27200
Puissance absorbée totale des moteurs	kW	STD	2 + 2	2 + 2	2,1 + 2,1	4 + 4
		LN & SLN <sup>(4)</sup>	1,25 + 1,25	1,25 + 1,25	1,54 + 1,54	2,5 + 2,5
Vitesse du ventilateur	tr/min	STD	910 + 908	920 + 920	675+675 +675+675	925+925 +925+925
		LN & SLN <sup>(4)</sup>	730 + 750	740 + 740	518+518+ 518+518	700+700+ 700+700
<b>Acoustique</b>						
Niveau de puissance/pression sonore(3)	dB(A)	SLN <sup>(4)</sup>	78/46	76/44	77/45	81/49
		LN <sup>(4)</sup>	81/49	78/46	81/49	83/51
		STD	87/55	85/53	87/55	90/58
<b>Dimensions</b>						
Largeur	mm	2250	2250	2250	2250	
Profondeur	mm	1420	2300	2300	2300	
Hauteur	mm	2155	2250	2250	2250	
Poids en fonctionnement EAC/EAR	kg	1019/1045	1328/1347	1683/1703	1703/1723	

(1) Données aux conditions EUROVENT. Eau : 12 °C/7 °C - Air extérieur: 35 °C

(2) Données aux conditions EUROVENT. Eau : 40 °C/45 °C - Air extérieur : 7°C BS / 6°C BH

(3) Niveau de puissance sonore Lw, niveau de pression sonore Lp à 10 m, en champs libre, suivant la norme ISO3744

(4) Puissance sonore maximum si mode "Quiet++" sélectionné. Si mode « Quiet » sélectionné, l'unité est susceptible de fonctionner ponctuellement en grande vitesse de ventilation en cas de températures ambiantes élevées ou basses, afin d'éviter une coupure HP.

CARACTÉRISTIQUES DES GROUPES STANDARD.  
POUR LA VERSION HY OU HN, VOIR PAGE 15.

**VERSION STANDARD (SM)**  
**PRESSION STATIQUE DISPONIBLE JUSQU'À 75 Pa**


**B BOX**

MODÈLES			0251SM	0291SM	0351SM	0431SM
Type de ventilateur			<i>Hélicoïde - Entraînement direct - 400V/3</i>			
Nombre de ventilateurs			<b>1</b>			
Débit d'air nominal	m³/h	STD	9950	12900	12500	12250
		LN	8250	10500	10250	10000
Puissance absorbée totale des moteurs	kW	STD	0,49	0,69	0,69	0,7
		LN	0,37	0,51	0,52	0,53
Vitesse du ventilateur	tr/min	STD	930	927	925	920
		LN	786	773	768	762

**C BOX**

MODÈLES			0472SM	0552SM	0672SM	0812SM
Type de ventilateur			<i>Hélicoïde - Entraînement direct - 400V/3</i>			
Nombre de ventilateurs			<b>2</b>			
Débit d'air nominal	m³/h	STD	9950 + 9950	12900 + 12900	12500 + 12500	12250 + 12250
		LN	8250 + 8250	10500 + 10500	10250 + 10250	10000 + 10000
Puissance absorbée totale des moteurs	kW	STD	0,49 + 0,49	0,69 + 0,69	0,69 + 0,69	0,7 + 0,7
		LN	0,37 + 0,37	0,51 + 0,51	0,52 + 0,52	0,53 + 0,53
Vitesse du ventilateur	tr/min	STD	930/930	927/927	925/925	920/920
		LN	786/786	773/773	768/768	762/762

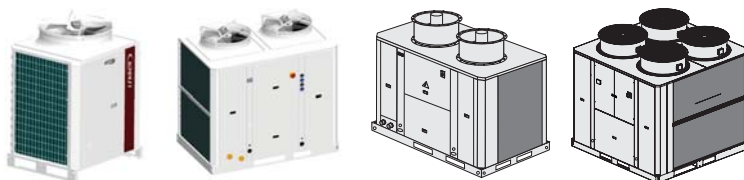
**D BOX**

MODÈLES			1003SM	1103SM	1203SM	1303SM	1403SM
Type de ventilateur			<i>Hélicoïde - Entraînement direct - 400V/3</i>				
Nombre de ventilateurs			<b>2</b>				
Débit d'air nominal	m³/h	STD	17000+17000	22500+17000	22500+17000	22500+22500	22500+22000
		LN & SLN	13500+13500	17500+13500	17500+13500	17500+17500	17500+17500
Puissance absorbée totale des moteurs	kW	STD	1,05+1,05	2+1,05	2+1,05	2+2	2+2
		LN & SLN	0,77+0,77	1,25+0,77	1,25+0,77	1,25+1,25	1,25+1,25
Vitesse du ventilateur	tr/min	STD	683+683	910+683	910+683	910+910	910+908
		LN & SLN	545+545	730+545	730+545	730+730	730+750

**E BOX**

MODÈLES			1604SM	1804SM	2104SM
Type de ventilateur			<i>Hélicoïde - Entraînement direct - 400V/3</i>		
Nombre de ventilateurs			<b>2</b>		<b>4</b>
Débit d'air nominal	m³/h	STD	23000+23000		26000+26000
		LN & SLN	18500+18500		19000+19000
Puissance absorbée totale des moteurs	kW	STD	2+2		2,1+2,1
		LN & SLN	1,25+1,25		1,54+1,54
Vitesse du ventilateur	tr/min	STD	920+920		675+675+675+675
		LN & SLN	740+740		518+518+518+518
					36000+36000
					27200+27200
					4+4
					2,5+2,5
					925+925+925+925
					700+700+700+700

**VERSION A HAUTE PRESSION STATIQUE (FM)  
PRESSION STATIQUE DISPONIBLE JUSQU'À 250 Pa**



MODÈLES				0251 FM	0291 FM	0351 FM	0351 FM	0472 FM	0552 FM	0672 FM	0812 FM
Type de ventilateur				Hélicoïde - Entraînement direct 3~400 V							
Nombre de ventilateurs				1				2			
Available static pressure	50 Pa	Airflow rate	m³/h	STD	15608	15608	15299	14994	15608+ 15608	15299+ 15299	14994+ 14994
			LN	10736	10736	10662	10181	10736+ 10736	10662+ 10662	10181+ 10181	
		Power input	kW	STD	2.47	2.47	2.50	2.52	2.47+2.47	2.50+ 2.50	2.52+ 2.52
			LN	1.57	1.57	1.57	1.58	1.57+1.57		1.58+ 1.58	
	75 Pa	Airflow rate	m³/h	STD	14933	14933	14609	14293	14933+14933	14609+ 14609	14293+ 14293
			LN	9455	9455	9479	9045	9455+9455	9479+ 9479	9045+ 9045	
		Power input	kW	STD	2.49	2.49	2.52	2.53	2.49+2.49	2.52+ 2.52	2.53+ 2.53
			LN	1.59	1.59	1.59	1.59	1.59+1.59		1.59+ 1.59	
	100 Pa	Airflow rate	m³/h	STD	14102	14102	13813	13510	14102+14102	13813+ 13813	13510+ 13510
			LN	8304	8304	8316	8001	8304+8304	8316+ 8316	8001+ 8001	
		Power input	kW	STD	2.51	2.51	2.54	2.55	2.51+2.51	2.54+ 2.54	2.55+ 2.55
			LN	1.6	1.6	1.6	1.6	1.6+1.6		1.6+ 1.6	

MODELS				1003 ▶ 1403 FM	1604 FM	1804 - 2104 FM	
Type de ventilateur				Hélicoïde - Entraînement direct High speed 3~400 V			
Nombre de ventilateurs				2		4	
Available static pressure	76 Pa	Airflow rate	m³/h	STD	49920	50250	72500
			LN & SLN	36125	38215	61205	
		Power input	kW	STD	10,1	10,1	20,4
			LN & SLN	6,2	6,2	12,6	
	100 Pa	Airflow rate	m³/h	STD	48000	50000	72000
			LN & SLN	33700	35700	58500	
		Power input	kW	STD	10,1	10,1	20,5
			LN & SLN	6,3	6,3	12,6	
	125 Pa	Airflow rate	m³/h	STD	45920	49210	70420
			LN & SLN	30100	32100	54700	
		Power input	kW	STD	10,2	10,2	20,7
			LN & SLN	6,3	6,3	12,7	
	150 Pa	Airflow rate	m³/h	STD	44000	48000	68000
		Power input	kW	STD	10,2	10,2	20,8
	200 Pa	Airflow rate	m³/h	STD	40000	44000	60000
		Power input	kW	STD	10,3	10,3	21,1
250 Pa	Airflow rate	m³/h	STD	36000	38000	48000	
	Power input	kW	STD	10,4	10,4	21,4	

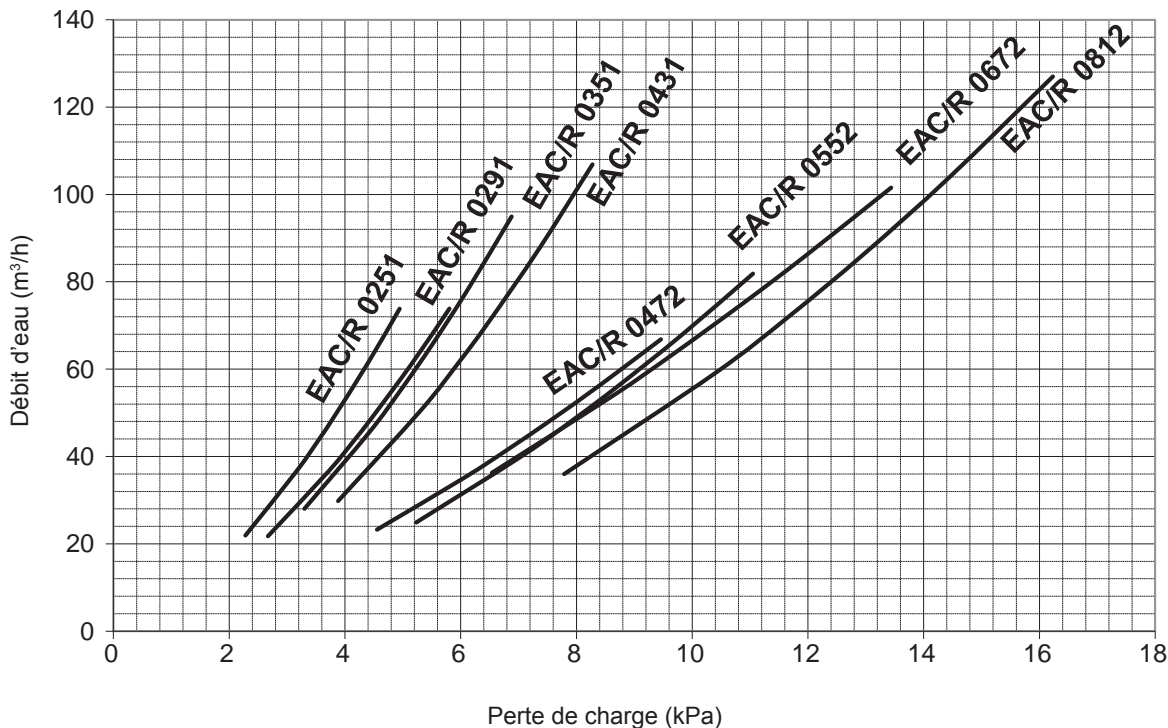


**RECOMMANDATION POUR L'INSTALLATION**

Les unités doivent impérativement être équipées d'un filtre sur l'entrée d'eau (afin de piéger toutes les particules de plus d'1 mm de diamètre).

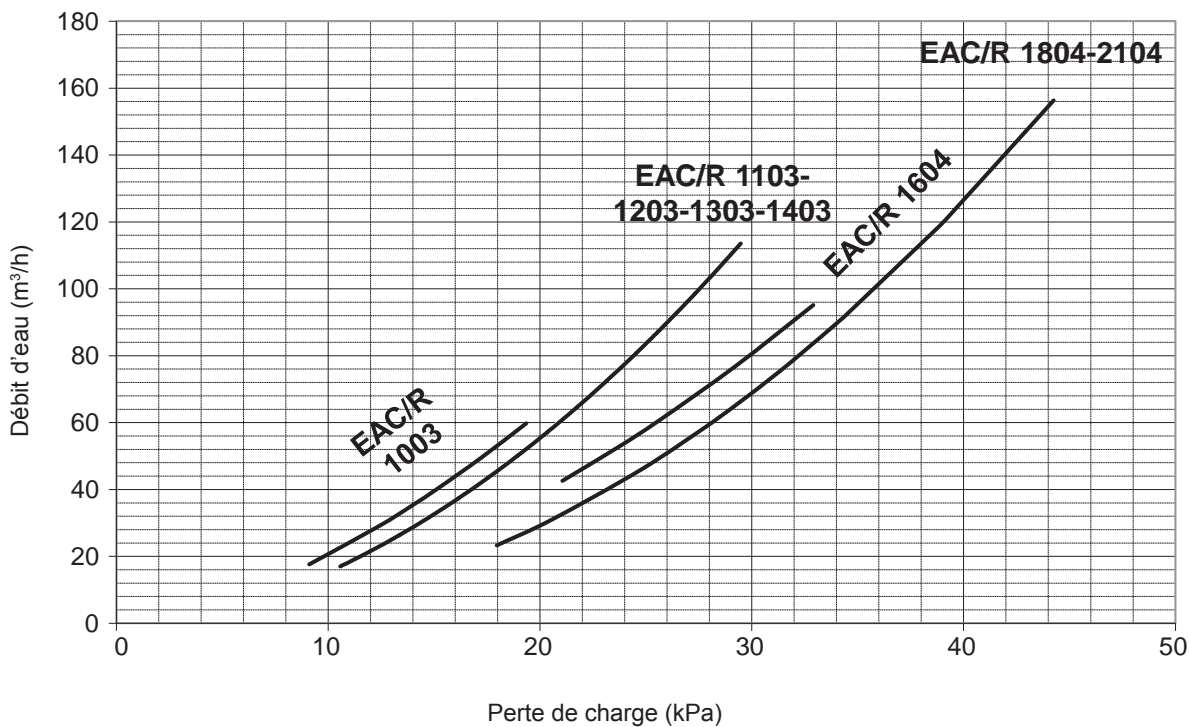
**MODÈLES EAC / EAR 0251SM A 0812SM**

*PERTE DE CHARGE AVEC FILTRE (\*)*



**MODÈLES EAC / EAR 1003SM A 2104SM**

*PERTE DE CHARGE AVEC FILTRE (\*)*



(\*) Filtre monté en standard.



## DESCRIPTION

Tous les composants hydrauliques sont intégrés à l'intérieur de l'unité.

### COMPOSANTS DES VERSIONS HY ET HN :

- Ballon tampon (Version HN uniquement)
- Pompe
- Vase d'expansion
- Filtre à eau
- Soupape de sécurité
- Manomètre
- Contrôleur de débit
- Capteurs de pressions d'eau (si option « débit d'eau variable » sélectionnée)



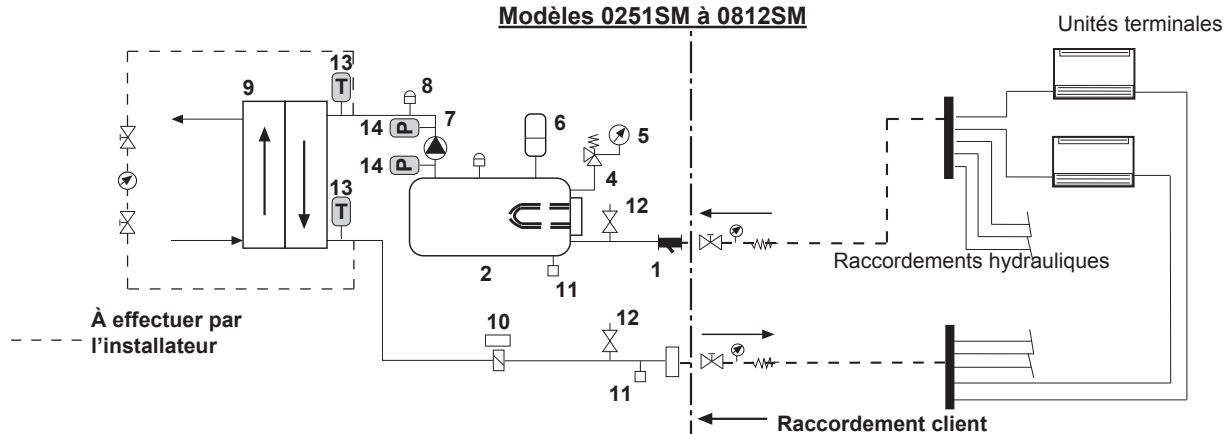
## CARACTERISTIQUESTECHNIQUES

MODÈLES EAC/EAR HY - HN		0251	0291	0351	0431	0472	0552	0672	0812	
Pompe simple - Type		Pompe centrifuge mono-vitesse								
Alimentation	V	400V/3								
Puissance absorbée	kW	0,65	0,65	1,2	1,2	1,2	1,2	1,2	1,2	
Intensité maximale	A	1,76	1,76	3,1	3,1	3,1	3,1	3,1	3,1	
Vase d'expansion	Contenance	12				18				
	Pression maximum	4								
Pression statique disponible (Débit d'eau nominal)	kPa	183	170	248	171	234	213	161	110	
Débit d'eau nominal	l/s	1,06	1,24	1,53	1,80	2,11	2,42	3,03	3,60	
Poids (à ajouter au poids de l'unité)	Version Hydraulique (HY)	kg	19	19	22	22	32	32	31	31
	Version Hydronique(HN)	kg	50	50	53	53	64	64	64	64
Raccordements hydrauliques	Pouces	1 1/2"G				2"G				
Ballon tampon <sup>(1)</sup>	l	75	75	75	75	100	100	100	100	

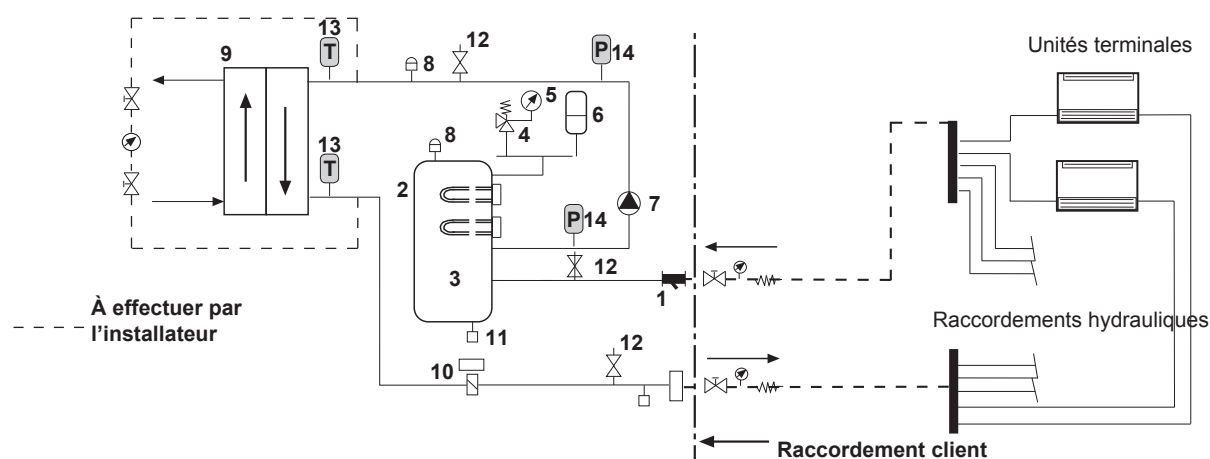
MODÈLES EAC/EAR HY - HN		1003	1103	1203	1303	1403	1604	1804	2104	
Pompe simple - Type		Pompe centrifuge mono-vitesse								
Alimentation	V	400V/3								
Puissance absorbée	kW	2,45	2,45	2,45	2,45	2,93	2,93	3,7	4	
Intensité maximale	A	4,95	4,95	4,95	4,95	4,8	4,8	6,8	9,2	
Vase d'expansion	Contenance	35				50				
	Pression maximum	4								
Pression statique disponible (Débit d'eau nominal)	kPa	186	175	161	137	117	129	153	202	
Débit d'eau nominal	l/s	4,21	4,89	5,34	6,01	6,63	7,13	8,31	9,51	
Poids (à ajouter au poids de l'unité)	Version Hydraulique (HY)	kg	26	26	26	26	29	74	92/97	92/97
	Version Hydronique(HN)	kg	81	81	81	81	84	144	162/167	162/167
Raccordements hydrauliques	Pouces	2 1/2"G				DN 80				
Ballon tampon <sup>(1)</sup>	l	240	240	240	240	240	350	350	350	

VERSION HYDRONIQUE (HN)

Modèles 0251SM à 0812SM



Modèles 1003 à 2104



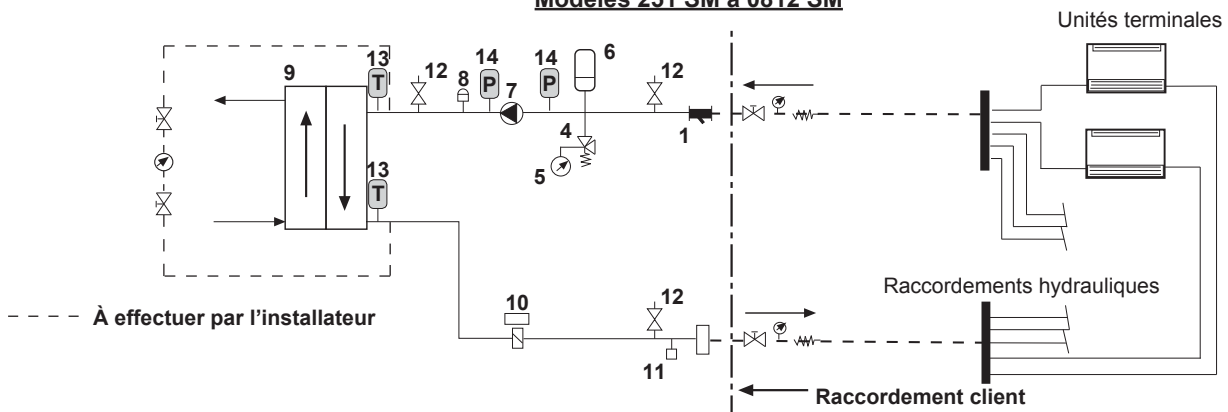
COMPOSANTS:

VERSION HYDRONIQUE (HN)	VERSION STANDARD
1, 2, 3, 4, 5, 6, 7, 8, 9, 10, 11, 12, 13, 14	1,8,9,10,12

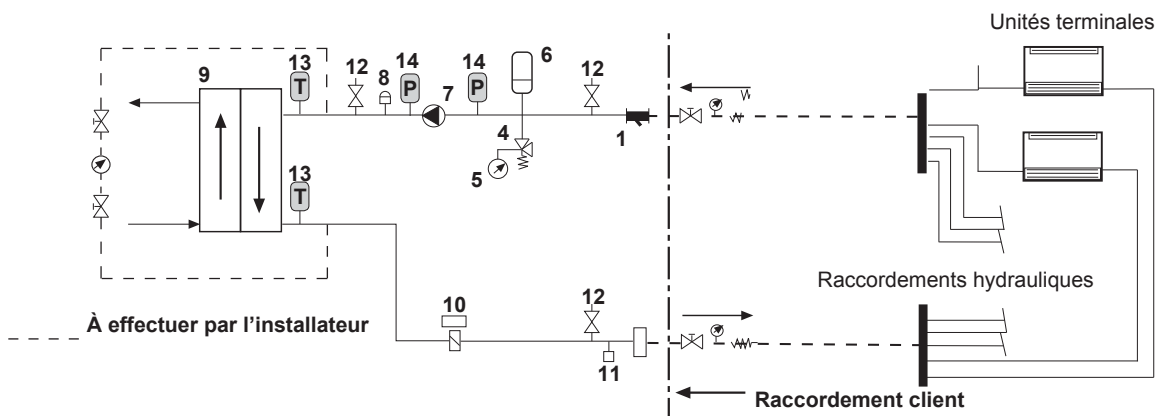
1	1	11
2	2	12
3	3	13
4	4	14
5	5	
6	6	
7	7	
8	8	
9	9	
10	10	
11	11	
12	12	
13	13	
14	14	

VERSION HYDRAULIQUE (HY) ET STANDARD

**Modèles 251 SM à 0812 SM**



**Modèles 1003 à 2104**



COMPOSANTS

VERSION HYDRAULIQUE (HY)	VERSION STANDARD
1, 4, 5, 6, 7, 8, 9, 10, 11, 12, 13, 14	1,8,9,10,12

1 Filtre à eau amovible	6 Vase d'expansion	11 Vanne de vidange
2 Ballon tampon	7 Pompe	12 Prises de pression
3 Thermoplongeur pour ballon (option)	8 Purge d'air	13 Sonde de température d'eau
4 Soupape de sécurité	9 Echangeur thermique à plaques	14 Capteurs de pressions d'eau (si option « débit d'eau variable » sélectionnée)
5 Manomètre	10 Contrôleur de débit	

## PRESSION STATIQUE DISPONIBLE DE L'UNITE

## DEBIT D'EAU ET PRESSION STATIQUE DISPONIBLE

(Fournis en standard; pompe et filtre).

MODÈLES		EAC / EAR 0251					EAC / EAR 291				
		Débit d'eau	l/s	0,88	0,99	1,06	1,22	1,37	1,03	1,16	1,24
	m <sup>3</sup> /h	3,16	3,56	3,80	4,40	4,95	3,72	4,18	4,45	5,16	5,81
Pression statique disponible	kPa	205	192	183	158	131	197	180	170	137	100

MODÈLES		EAC / EAR 0351					EAC / EAR 0431			
		Débit d'eau	l/s	1,22	1,38	1,53	1,70	1,91	1,47	1,66
	m <sup>3</sup> /h	4,40	4,95	5,50	6,12	6,88	5,30	5,96	6,47	7,36
Pression statique disponible	kPa	319	288	248	192	110	275	221	171	72

MODÈLES		EAC / EAR 0472					EAC / EAR 0552				
		Débit d'eau	l/s	1,68	1,89	2,11	2,34	2,63	1,96	2,21	2,42
	m <sup>3</sup> /h	6,05	6,81	7,59	8,41	9,46	7,07	7,96	8,72	9,82	11,05
Pression statique disponible	kPa	262	249	234	217	192	248	230	213	185	152

MODÈLES		EAC / EAR 0672					EAC / EAR 0812			
		Débit d'eau	l/s	2,39	2,69	3,03	3,32	3,73	2,89	3,25
	m <sup>3</sup> /h	8,60	9,68	10,90	11,94	13,44	10,39	11,69	12,98	14,43
Pression statique disponible	kPa	217	192	161	131	86	186	150	110	61

MODÈLES		EAC / EAR 1003					EAC / EAR 1103				
		Débit d'eau	l/s	3,44	3,87	4,21	4,78	5,38	3,86	4,34	4,89
	m <sup>3</sup> /h	12,38	13,93	15,17	17,20	19,35	13,90	15,63	17,61	19,30	21,72
Pression statique disponible	kPa	203	194	186	170	152	201	190	175	160	136

MODÈLES		EAC / EAR 1203					EAC / EAR 1303				
		Débit d'eau	l/s	4,38	4,92	5,34	6,08	6,84	4,85	5,46	6,01
	m <sup>3</sup> /h	15,76	17,72	19,23	21,88	24,62	17,48	19,66	21,62	24,27	27,31
Pression statique disponible	kPa	189	174	161	134	102	176	157	137	106	65

MODÈLES		EAC / EAR 1403					EAC / EAR 1604				
		Débit d'eau	l/s	5,24	5,90	6,63	7,27	8,19	5,85	6,58	7,13
	m <sup>3</sup> /h	18,86	21,22	23,87	26,17	29,48	21,06	23,69	25,66	29,22	32,90
Pression statique disponible	kPa	158	139	117	96	63	160	143	129	101	70

MODÈLES		EAC / EAR 1804					EAC / EAR 2104				
		Débit d'eau	l/s	6,88	7,74	8,31	9,55	10,7	7,86	8,85	9,51
	m <sup>3</sup> /h	24,77	27,86	29,93	34,37	38,70	28,3	31,86	34,23	39,3	44,25
Pression statique disponible	kPa	199	172	153	109	64	260	226	202	147	88

NOTA : les valeurs de débit indiquées dans le tableau correspondent à un débit d'eau moyen.

Avec les pompes jumelées, les valeurs de la pression hydraulique disponible sont réduites de 5 %.

Conversion des unités :

Pression 1 kPa = 0,98 m.C.E. = 0,01 bar

1 bar = 9,8 m.C.E. = 100 kPa

## UNITE AVEC GLYCOL



Si la température extérieure du lieu d'installation ou si la température de sortie d'eau est susceptible de descendre en dessous de 5 °C, il est impératif d'utiliser une protection antigel à base de glycol.

La quantité d'antigel nécessaire varie suivant la température extérieure minimale ou la température de sortie d'eau. Lorsque le pourcentage de glycol augmente, le débit de la pompe baisse, la perte de charge augmente et les puissances en chauffage et en refroidissement chutent. En conséquence, le débit minimum doit être multiplié par le coefficient indiqué dans le tableau :

	Température extérieure minimum ou température de sortie d'eau			
	+ 5 °C → 0 °C	0 °C → - 5 °C	-5°C → - 5 °C	- 10 °C → - 15 °C
% d'éthylène glycol	10%	20%	30%	35%
Perte de charge	1,05	1,10	1,15	1,18
Débit d'eau	1,02	1,05	1,08	1,10
Puissance absorbée	0,997	0,996	0,995	0,994
Puissances Mode froid	0,995	0,985	0,975	0,965
Puissances Mode chauffage	0,994	0,993	0,99	0,987

**Exemple** : 10 % de glycol pour un EAC 1003 SM

Perte de charge : 210 x 1,05

Débit minimum : 12,38 m<sup>3</sup>/h x 1,02

Puissance du système x 0,99

## VOLUME D'EAU

## VOLUME D'EAU MINIMUM DANS L'INSTALLATION.

Grâce à un algorithme intelligent et à la protection anti courts-cycles de(s) compresseur(s), l'ECOLEAN™ peut fonctionner avec des faibles volumes d'eau suivant les conditions définies ci-après. Cela permet la suppression du ballon tampon dans la plupart des applications de climatisation (ex : ECOLEAN™ avec des ventilo-convecteurs):

$$V_{\text{MINI}} = 3 \text{ LITRES / KW}$$

Remarque : dans les cas où l'ECOLEAN™ fonctionne avec un volume d'eau faible (ex : ECOLEAN™ avec centrale de traitement d'air) ou si l'ECOLEAN™ est utilisé pour des process industriels, le ballon tampon est indispensable (version EAC HN). Pour les applications pompe à chaleur, nous recommandons d'utiliser un ballon tampon (version EAR HN) afin de garder une température stable pendant les cycles de dégivrage. De plus, l'ECOLEAN™ équipé de thermoplongeurs en ballon garantit les appoints de chaleurs par température extérieure basse.

## VOLUME D'EAU MAXIMUM DANS L'INSTALLATION.

Les unités avec module hydraulique sont munies d'un vase d'expansion. Le tableau ci-dessous indique le volume d'eau maximum de l'installation.

Si le volume d'eau dans l'installation est supérieur à celui indiqué, il est nécessaire d'ajouter un vase d'expansion supplémentaire. L'installation doit comporter un système permettant les variations de volume de l'eau.

MODÈLES	0251 ► 0431	0472 ► 0812	1003 ► 1403	1604 - 2104
SOLUTION	Volume d'eau maximum en litres			
EAU	550	850	1600	2250
EAU+ 10% glycol	400	650	1225	1725
EAU+ 20% glycol	350	475	1075	1500
EAU+ 30% glycol	300	450	925	1300
EAU+ 35% glycol	225	325	700	1000

## DEBIT D'EAU MINIMUM A TRAVERS L'EVAPORATEUR

En cas d'installation avec pompe à vitesse fixe, le débit d'eau minimum à travers l'évaporateur doit être supérieur aux valeurs indiquées ci-dessous.

En cas de débit variable au primaire, la vitesse de la pompe doit être pilotée électroniquement par le CLIMATIC™. De plus, l'installation hydraulique devra être correctement conçue et équilibrée afin d'assurer une distribution correcte du débit d'eau à travers l'ensemble des unités terminales. Une attention toute particulière devra être portée dans le cas d'installation avec unités terminales équipées de vannes deux voies. Lorsque celles-ci se ferment, il est important que l'installation soit conçue de manière à garantir un débit d'eau à travers l'évaporateur d'au moins 60% du débit nominal du refroidisseur. Ceci peut être réalisé à l'aide d'un by-pass entre le départ et le retour d'eau, avec ouverture pilotée par signal provenant d'un débitmètre.

Pour toute sécurité, quelques unités terminales peuvent être munies de vannes trois voies afin de s'assurer que le débit ne chutera jamais sous les valeurs indiquées dans le tableau ci-dessous.

ECOLEAN	Puissance (kW)	Débit d'eau (m³/h)			
		Minimum (avec pompe à vitesse variable eDrive™)	Minimum (avec pompe à vitesse fixe)	Nominal	Maximum
0251	22,1	2,3	3,16	3,8	4,95
0291	25,9	2,7	3,72	4,5	5,81
0351	32	3,3	4,4	5,5	6,88
0431	37,6	3,9	5,3	6,5	7,36
0472	44,1	4,6	6,05	7,6	9,46
0552	50,7	5,2	7,07	8,7	11,05
0672	63,4	6,5	8,6	10,9	13,44
0812	75,4	7,8	10,39	13,0	14,43
1003	88,2	9,1	12,38	15,17	19,35
1103	102	10,5	13,9	17,61	21,72
1203	112	11,6	15,76	19,23	24,62
1303	126	13	17,48	21,62	27,31
1403	139	14,3	18,86	23,87	29,48
1604	149	15,4	21,06	25,66	32,9
1804	174	18,0	24,7	29,9	38,7
2104	199	20,5	28,3	34,2	44,2

Note importante: Le débit d'eau ne doit pas varier de plus de 10% par minute. Dans le cas où la variation excède cette valeur, l'installation devra contenir 6.5 l/kW au lieu de 3l/kW.

## THERMOPLONGEUR POUR BALLON (OPTION)

Avec les groupes de froid avec ballon tampon (Version HN), la protection antigèle comprend un thermoplongeur avec un thermostat de sécurité.

Pour les pompes à chaleur équipées d'un ballon tampon, il est possible d'y incorporer un thermoplongeur assurant la protection antigèle et le chauffage complémentaire. Cette fourniture inclut le thermoplongeur avec thermostat de sécurité et thermostat de chauffage réglable.

## Résistance antigèle du ballon

Elle est alimentée dès que la température d'eau dans le ballon tampon est inférieure à + 5 °C (non compatible pour les unités avec kit basse température d'eau).

## Résistance électrique d'appoint en ballon:

(2) Pompes à chaleur uniquement.

La résistance fonctionne comme résistance antigèle tel que décrit précédemment ou comme chauffage d'appoint lorsque l'entrée d'eau chaude est inférieure à une valeur définie par le réglage du thermostat de chauffage (ex.: 30 °C).

La consommation électrique est la suivante :

MODÈLES		0251SM ▶ 0431SM	0472SM ▶ 0812SM	1003SM ▶ 1403SM	1604SM - 2104SM
Alimentation	V	400V/3			
Résistance antigèle du ballon	kW	2,25	2,25	6,0	9,0
Résistance électrique d'appoint en ballon*	kW	9	12	24	36

(\*) Pompes à chaleur uniquement.

**TECHNOLOGIE eDrive™, LE BON CHOIX POUR ECONOMISER 75% DU COÛT ENERGETIQUE DE POMPAGE.**

Dans un système à eau, la pompe est l'un des principaux postes de consommation énergétique. Le coût énergétique de pompage peut représenter 20% du coût global de propriété d'un groupe de froid. Ce ratio peut être même plus important dans le cas d'une pompe à chaleur.

**La technologie pompe à vitesse variable eDrive™ participe aux efforts menés par Lennox pour économiser l'énergie tout en explorant les possibilités de réduire les coûts d'installation.**

Avantages de la pompe à vitesse variable eDrive™:

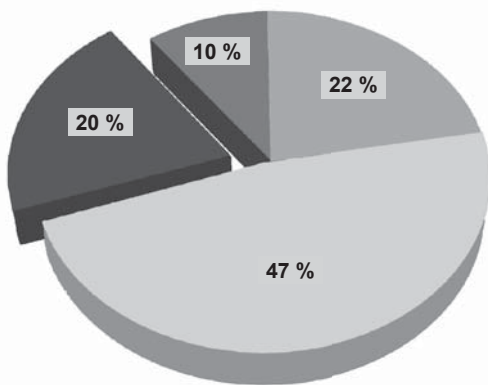
- Economies sur la consommation énergétique tout particulièrement à charge partielle et pendant les périodes d'arrêt. 75% de cette énergie peut être économisée!
- Economies sur les coûts d'installation. Moins de pompes et de tuyauteries par rapport à un circuit de distribution primaire-secondaire, terminaux avec vannes 2 voies au lieu de vannes 3 voies, élimination de la vanne de réglage de débit d'eau.
- Flexibilité et précision de pilotage (démarrage et changement de vitesse progressifs, précision du pilotage).
- Réductions des phénomènes de stress engendrés sur la pompe et les tuyauteries (Elimination des coups de bélier) = longévité accrue.
- Réduction de l'appel de courant au démarrage grâce au variateur de fréquence qui permet un démarrage en douceur.

Concevoir un groupe de froid avec débit d'eau primaire variable (DPV) nécessite une attention toute particulière. Grâce à la nouvelle génération de régulation utilisée dans nos unités et aux tests intensifs, ECOLEAN peut fonctionner de manière fiable dans une plage de débit de 60% à 100%, permettant ainsi jusqu'à 75% d'économie.

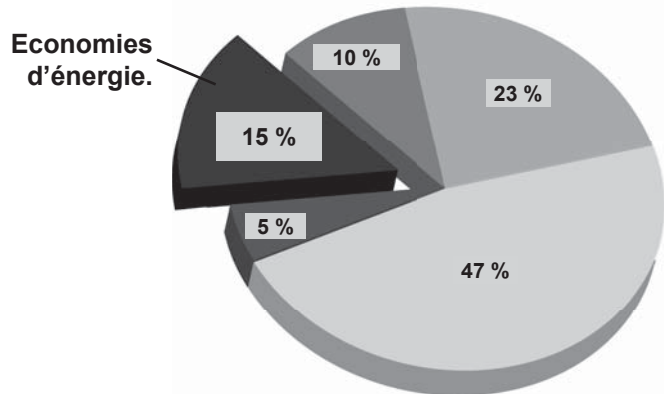
La technologie LENNOX eDrive™ module le débit d'eau, tout particulièrement lors des fonctionnements à charge partielle, grâce à un algorithme intelligent combiné à un variateur de fréquence

**Répartition typique des coûts pour un refroidisseur sur une durée de vie de 15 années.**

**Refroidisseur avec pompe à vitesse fixe.**



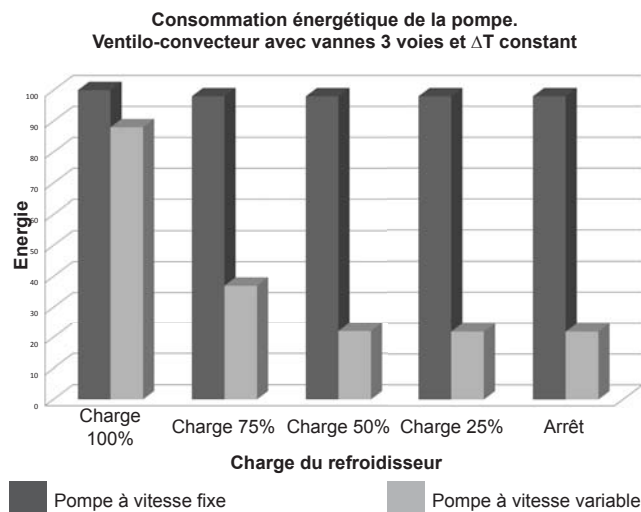
**Refroidisseur avec pompe à vitesse variable.**



Coût énergétique froid	Coût de maintenance
Coût des équipements	Coût énergétique pompe

## LE DEBIT D'EAU VARIABLE eDrive™ REDUIT VOTRE FACTURE ENERGETIQUE

- En éliminant la perte d'énergie engendrée par la vanne de réglage manuelle du débit d'eau. (eDrive™ = réglage électronique de la courbe de pompe)
- En réduisant automatiquement la vitesse de pompe lors des fonctionnements à charge réduite du refroidisseur.
- Grâce au fonctionnement de la pompe à vitesse minimum pendant les périodes d'arrêt du refroidisseur (nuit, inoccupation).



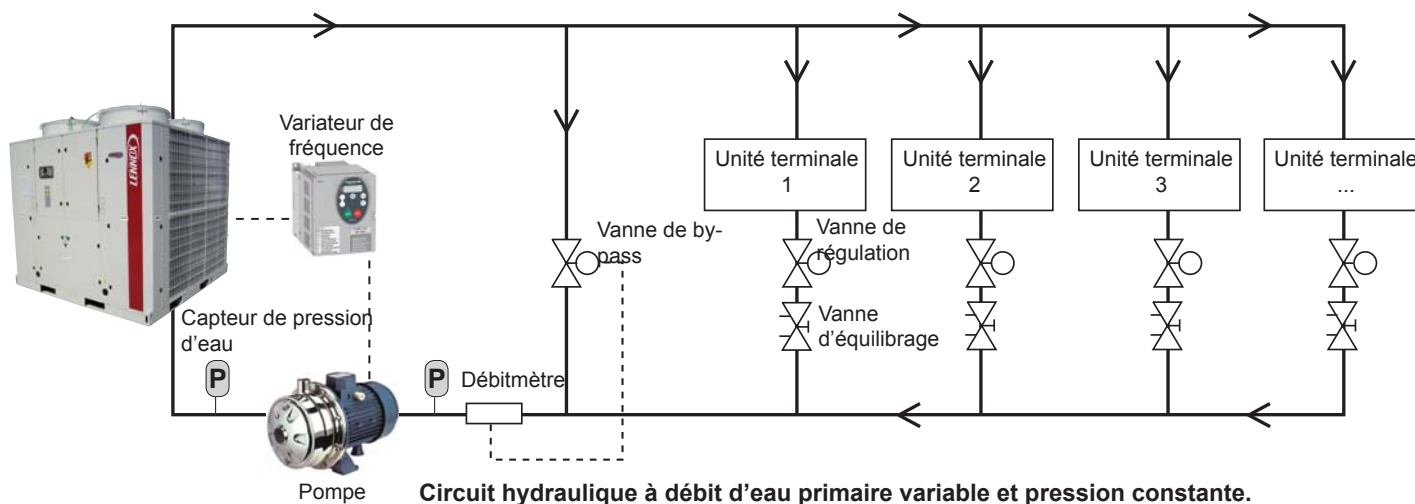
### LOIS D'AFFINITE POUR UNE POMPE

“La puissance consommée par une pompe varie en fonction du cube du débit.”

20% de réduction du débit d'eau = 50% d'économies d'énergie.

40% de réduction du débit d'eau = 80% d'économies d'énergie.

## LE DEBIT D'EAU VARIABLE eDrive™ REDUIT VOTRE COÛT D'INSTALLATION.



Un circuit hydraulique à débit primaire variable utilise moins de composants qu'un circuit primaire-secondaire, puisque les pompe(s) au secondaire et la « bouteille casse-pression » peuvent être supprimés.

Les unités terminales peuvent être équipées de vannes 2 voies au lieu de vannes 3 voies généralement utilisées dans les systèmes à débit constant. L'économie de budget réalisée en utilisant des vannes 2 voies par rapport à des kits de vannes 3 voies, permet de couvrir le coût du variateur de vitesse. De plus, la vanne de réglage du débit est éliminée puisque l'ajustage de la pompe aux besoins réels de l'installation se fait électroniquement. Ces facteurs peuvent réduire le coût initial de l'installation.



## LE DEBIT D'EAU VARIABLE eDrive™ PAR LENNOX

### 3 modes de pilotage disponible:

#### *Vitesse fixe*

- L'intérêt réside dans le réglage électronique du débit d'eau souhaité (évite la vanne de réglage)

#### *Delta P constant (paramétrage de la pression différentielle souhaitée)*

- Mise en oeuvre et pilotage adaptés aux installations avec vannes deux voies.

#### *Delta T constant (paramétrage du delta T souhaité)*

- Nécessite une installation correctement équilibrée afin d'assurer une répartition homogène du débit lorsque celui-ci est réduit.
- Mise en oeuvre adaptée aux installations avec vannes trois voies.

### Fonctionnement pour chaque mode :

- Delta P constant: La régulation eDrive™ pilote la pompe pour maintenir un delta P cible afin de garantir une pression statique constante dans le réseau. Quand les vannes de régulation des terminaux se ferment en cas de diminution des charges bâtiments, la régulation va diminuer la vitesse de pompe pour maintenir le delta P cible. A noter que dans ce mode, la pompe ne détecte pas la réduction de puissance des terminaux lors des changements de vitesse de ventilation.
- Delta T constant: La régulation eDrive™ pilote la pompe pour maintenir un delta T constant. Lorsque le Delta T augmente lors de la mise en route des compresseurs, la régulation augmente la vitesse de pompe pour maintenir une delta T cible. A l'inverse, quand les compresseurs sont progressivement arrêtés, la régulation va automatiquement diminuer la vitesse de pompe pour maintenir le delta T cible.

### Paramètres de sécurité:

- Si la pression d'évaporation approche la basse pression, le débit est augmenté.
- Si la température de sortie d'eau évaporateur atteint la valeur limite (risque de gel), le débit est augmenté automatiquement à son maximum.
- Si le contrôleur de débit d'eau déclenche, le débit est augmenté.
- Pendant les phases de dégivrage (PAC), le débit est au maximum.
- Plage d'alimentation pompe entre 30 H et 50 Hz. La fréquence minimum est fixée à 30 Hz. En-dessous de cette valeur, risque d'échauffement moteur.
- Pour un fonctionnement en toute sécurité, le groupe est protégé par le contrôleur de débit.
- Débit d'eau minimum et maximum par taille de machine : en régulation Delta T constant, le débit est susceptible de varier entre 60% et 100% du débit nominal pompe sélectionné.
- Une variation maximum du débit de 10% par minute est considérée correcte pour la plupart des applications de climatisation.

### Recommandations d'installations à respecter en cas de débit primaire variable :

- L'installation hydraulique à débit d'eau variable au primaire devra être correctement conçue et équilibrée afin d'assurer une répartition équilibrée du débit sur l'ensemble du réseau.
- L'installation devra être conçue pour respecter les plages de débits d'eau minimum et maximum sur chaque groupe conformément aux valeurs indiquées par le constructeur.
- En cas d'unités terminales munies de vannes 2 voies, l'installation devra impérativement comporter un by-pass afin de garantir le débit d'eau minimum imposé sur le groupe.
- Le débit minimum à travers l'évaporateur du groupe devra respecter une valeur au moins égale à 60% du débit nominal.
- Le by-pass entre le départ et retour d'eau pourra être du type vanne de décharge motorisée actionnée par un signal provenant d'un débitmètre.
- Pour un fonctionnement en toute sécurité, quelques unités terminales pourront également être équipées de vannes 3 voies pour garantir ce débit minimum.
- La variation de débit sur l'évaporateur ne doit pas être supérieure à 10% par mn. Si le débit change plus rapidement, l'installation devra contenir 6.5 litres d'eau par kW au lieu de 3 litres par kW.
- Vérifier l'autorité des vannes de régulation en période de faibles débits, notamment sur de longs réseaux de tuyauteries.

**UNITES STANDARD**

EAC EAR	Spectre de puissance acoustique par bande de fréquence en dB(A)								Puissance sonore globale Lw dB(A)
	Hz	125	250	500	1000	200	400	800	
0251 S	LN	66,8	68,6	70,7	64,7	63,4	58,6	54,5	71
	STD	69,5	65,0	69,5	69,9	70,3	67,6	61,7	76
0291 S	LN	63,8	66,4	68,8	65,4	62,1	57,3	53,5	70
	STD	70,4	67,2	70,2	70,8	69,6	66,4	60,9	76
0351 S	LN	68,5	66,3	69,8	65,2	63,7	60,7	57,3	71
	STD	70,6	67,2	70,8	72,1	71,4	67,6	63,4	77
0431 S	LN	72,7	71,3	70,4	68,2	68,3	64,8	60,5	74
	STD	70,5	67,1	69,9	72,6	73,7	68,6	64,3	78
0472 S	LN	69,9	71,7	73,7	67,7	66,4	61,6	57,5	74
	STD	72,5	68,0	72,5	72,9	73,3	70,6	64,7	79
0552 S	LN	66,9	69,4	71,8	68,4	65,1	60,3	56,5	73
	STD	73,4	70,2	73,2	73,8	72,6	69,4	64,0	79
0672 S	LN	71,5	69,3	72,8	68,2	66,7	63,7	60,3	74
	STD	73,6	70,2	73,9	75,1	74,4	70,7	66,5	80
0812 S	LN	71,2	71,8	72,4	69,0	69,0	65,5	61,9	75
	STD	73,5	70,1	72,9	75,6	76,7	71,6	67,4	81
1003 S	SLN	66,9	68,3	69,4	66,0	65,3	61,3	57,7	72
	LN	68,7	71,3	72,5	68,6	67,5	64,0	60,6	75
	STD	69,6	69,2	73,9	75,3	75,4	71,0	66,5	80
1103 S	SLN	70,6	69,2	71,5	68,0	68,6	64,3	60,7	75
	LN	72,2	71,4	73,5	69,4	69,8	66,2	62,7	76
	STD	75,6	76,2	77,2	76,8	77,1	72,8	68,5	82
1203 S	SLN	69,2	74,4	73,9	68,2	69,7	63,8	59,2	76
	LN	71,3	78,7	77,5	70,5	72,4	66,1	60,9	79
	STD	75,7	78,1	78,6	78,4	80,7	73,7	67,7	85
1303 S	SLN	69,0	76,3	75,2	71,0	72,1	66,2	60,6	78
	LN	70,9	79,7	78,3	73,3	74,5	68,7	62,7	81
	STD	77,9	80,1	80,1	81,0	82,3	76,2	70,9	87
1403 S	SLN	69,2	76,5	74,8	71,0	72,4	66,5	60,9	78
	LN	70,6	80,0	78,2	73,6	74,9	69,3	63,7	81
	STD	77,9	80,1	79,9	81,2	82,7	76,5	71,2	87
1604 S	SLN	71,9	71,5	71,7	69,7	70,9	66,2	62,3	76
	LN	73,2	74,4	74,5	71,6	72,6	68,7	65,0	78
	STD	77,9	78,8	79,0	78,5	79,8	74,9	70,5	85
1804 S	SLN	69,7	77,2	75,4	68,8	71,1	64,8	59,5	77
	LN	71,7	81,7	79,7	72,2	74,8	68,1	62,4	81
	STD	73,2	77,8	78,7	80,2	83,4	75,2	68,6	87
2104 S	SLN	69,4	79,2	77,3	73,6	75,0	68,7	62,4	81
	LN	70,9	82,7	80,8	76,1	77,5	71,4	65,0	83
	STD	80,9	83,1	82,6	83,7	85,2	78,9	73,4	90

**SLN** Version très bas niveau sonore

**LN** Version bas niveau sonore

**STD** Version standard

Niveau de puissance globale mesuré suivant la norme ISO 3744 et les standard Eurovent.

**UNITÉS A HAUTE PRESSION STATIQUE**

EAC EAR	Spectre de puissance acoustique par bande de fréquence en dB(A)								Puissance sonore globale Lw dB(A)
	Hz	125	250	500	1000	200	400	800	
0251 F	LN	80,3	76,4	76,6	77,6	75,1	70,1	62,1	82
	STD	88,1	82,2	81,5	83,6	81,3	78,0	69,9	88
0291 F	LN	80,2	76,1	76,4	77,6	75,1	70,1	61,9	82
	STD	88,1	82,2	81,5	83,6	81,3	77,9	69,8	88
0351 F	LN	80,4	76,1	76,6	77,6	75,2	70,3	62,7	82
	STD	88,1	82,2	81,6	83,7	81,4	78,0	70,1	88
0431 F	LN	80,4	76,4	76,5	77,7	75,4	70,6	63,3	82
	STD	88,1	82,2	81,5	83,8	81,7	78,1	70,3	88
0472 F	LN	83,3	79,4	79,6	80,6	78,1	73,1	65,1	85
	STD	91,1	85,2	84,5	86,6	84,3	81,0	72,9	91
0552 F	LN	83,3	79,1	79,4	80,7	78,1	73,1	65,0	85
	STD	91,1	85,2	84,5	86,7	84,3	80,9	72,8	91
0672 F	LN	83,4	79,1	79,6	80,6	78,2	73,3	65,8	85
	STD	91,1	85,2	84,6	86,7	84,4	81,0	73,2	91
0812 F	LN	83,4	79,4	79,5	80,7	78,4	73,6	66,3	85
	STD	91,1	85,2	84,5	86,8	84,7	81,1	73,3	91
1003 F	SLN	84,3	80,8	80,3	83,9	79,5	72,1	66,8	87
	LN	84,3	81,1	80,6	83,9	79,6	72,4	67,3	87
	STD	96,4	93,6	91,6	93,0	89,3	86,3	81,9	97
1103 F	SLN	84,4	80,9	80,4	83,9	79,6	72,4	67,2	87
	LN	84,5	81,1	80,8	83,9	79,7	72,7	67,8	87
	STD	96,4	93,6	91,6	93,1	89,4	86,3	81,9	97
1203 F	SLN	84,3	81,5	80,8	83,9	79,7	72,3	67,0	87
	LN	84,4	82,8	81,8	84,0	80,0	72,7	67,3	87
	STD	96,4	93,6	91,7	93,1	89,7	86,4	81,9	97
1303 F	SLN	84,3	81,9	81,1	84,0	79,9	72,6	67,2	87
	LN	84,4	83,2	82,1	84,1	80,4	73,3	67,7	87
	STD	96,4	93,6	91,7	93,2	89,9	86,5	82,1	97
1403 F	SLN	84,3	82,0	81,0	84,0	79,9	72,7	67,2	87
	LN	84,4	83,3	82,1	84,1	80,5	73,6	68,0	87
	STD	96,4	93,6	91,7	93,2	89,9	86,5	82,1	97
1604 F	SLN	84,5	81,1	80,5	83,9	79,7	72,6	67,6	87
	LN	84,5	81,5	80,9	84,0	80,0	73,3	68,6	87
	STD	96,4	93,6	91,6	93,1	89,5	86,4	82,0	97
1804 F	SLN	87,3	84,5	93,6	86,9	82,7	75,2	69,7	90
	LN	87,3	85,8	84,6	87,0	83,1	75,6	70,1	90
	STD	99,4	96,6	94,6	96,1	92,7	89,3	84,9	100
2104 F	SLN	87,3	84,9	83,9	86,9	82,9	75,5	69,9	90
	LN	87,3	86,2	84,9	87,1	83,4	76,3	70,5	90
	STD	99,4	96,6	94,6	96,2	92,9	89,5	85,0	100

<b>F SLN</b>	Ventilation haute pression et très bas niveau sonore	<b>F LN</b>	Ventilation haute pression et bas niveau sonore	<b>F STD</b>	Ventilation haute pression en grande vitesse
--------------	--	-------------	---	--------------	--

Niveau de puissance globale mesuré suivant la norme ISO 3744 et les standard Eurovent.

**GROUPES AVEC VENTILATION STANDARD SANS GAINES**

**MODE FROID**

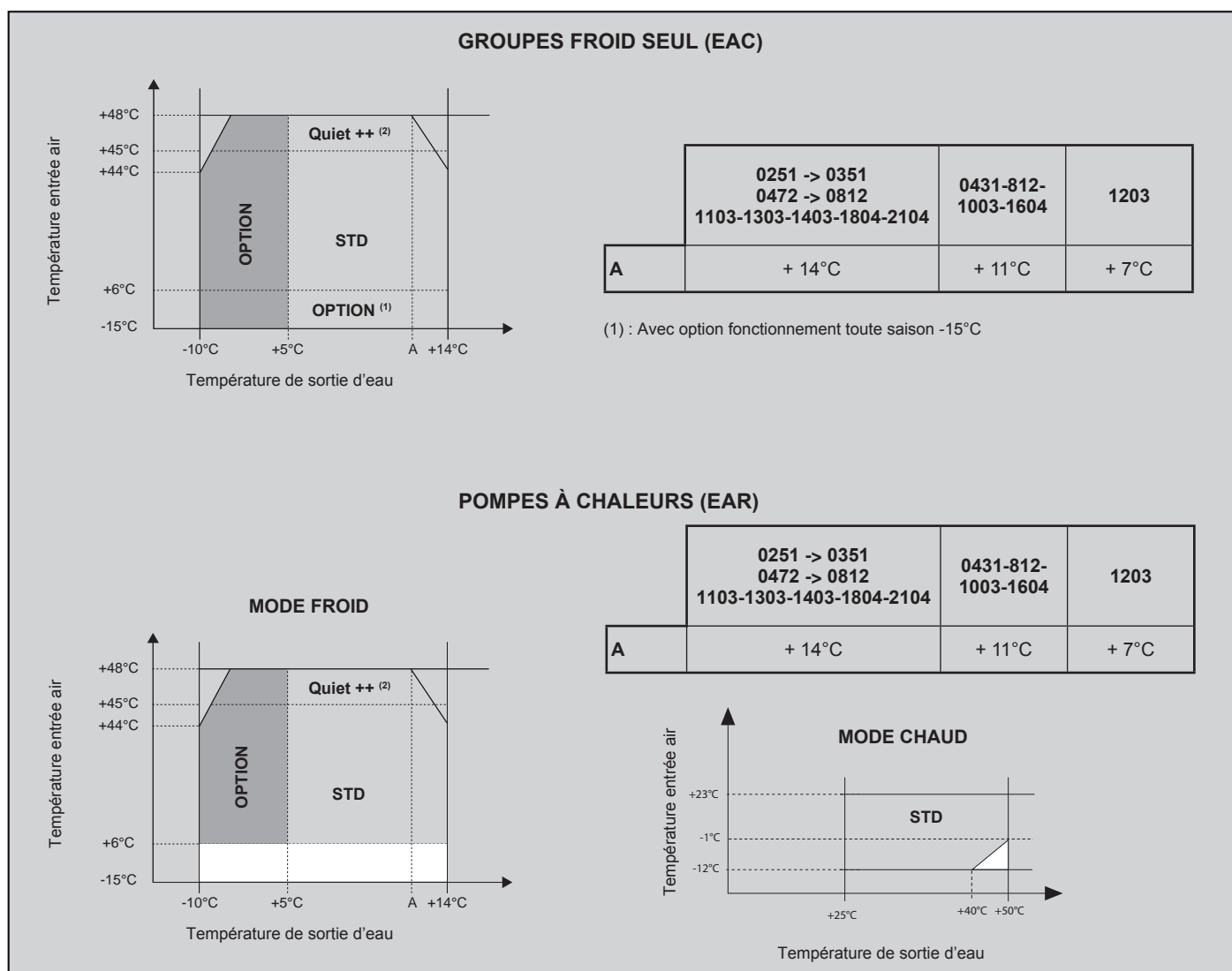
MODÈLES EAC/EAR	0251SM ▶ 0431 SM		0472 SM ▶ 0812 SM		1003 SM ▶ 2104 SM	
	MINIMUM	MAXIMUM	MINIMUM	MAXIMUM	MINIMUM	MAXIMUM
Température de sortie d'eau glacée	+5 °C	+14 °C	+5 °C	+14 °C	+5 °C	+14 °C
Température de l'entrée d'eau glacée	+10 °C	+22 °C	+9 °C	+22 °C	+8 °C	+22 °C
Température entrée air	+6 °C	+ 48 °C	+6 °C	+ 48 °C	+6 °C	+ 48 °C

NOTA : Pour des températures extérieures inférieures à +5 °C, ajouter du glycol  
 (1) : Température minimum d'entrée d'air = -15°C avec l'option "Fonctionnement toute saison" (EAC).

**MODE CHAUD**

MODÈLES EAR	0251SM ▶ 2104SM	
	MINIMUM	MAXIMUM
Température de sortie d'eau chaude (fonctionnement)	+25 °C	+50 °C
Température d'entrée d'eau chaude (démarrage)	+10 °C	+43 °C
Ecart de température entrée/sortie eau chaude	+3 °C	+8 °C
Température entrée air	-12 °C	+23 °C

POUR TOUTE AUTRE VALEUR, VEUILLEZ NOUS CONSULTER

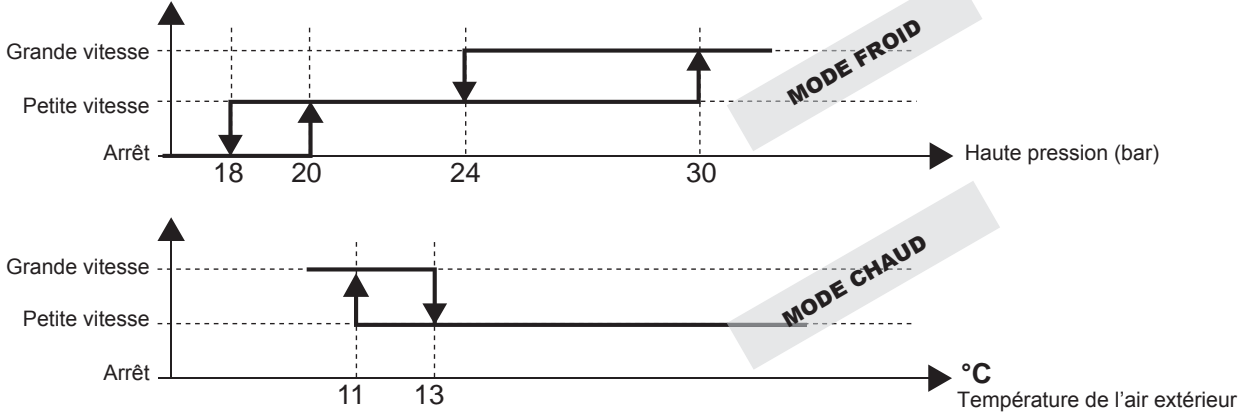


NOTA : Pour des températures extérieures inférieures à +5 °C, ajouter du glycol.  
 \* : Limites de fonctionnement en mode « PERFORMANCE » ou « QUIET »  
 En mode "QUIET++", se reporter aux tableaux de performances des versions LN & SLN.  
 La version SLN n'est pas disponible sur les carrosseries B & C.  
 (1) : Voir schémas page suivante.

**REGULATION DES VENTILATEURS**

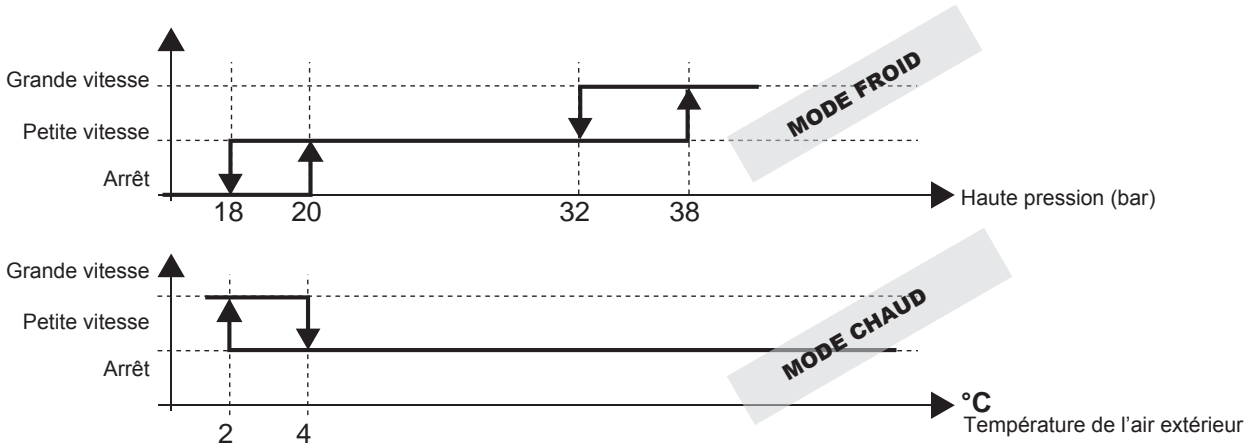
Le niveau sonore maximum et la stratégie de régulation des ventilateurs peuvent être paramétrés par plage horaire dans le CLIMATIC™ 60. 3 modes de régulation peuvent être sélectionnés. Voir le fonctionnement ci-dessous.

**PERFORMANCE**



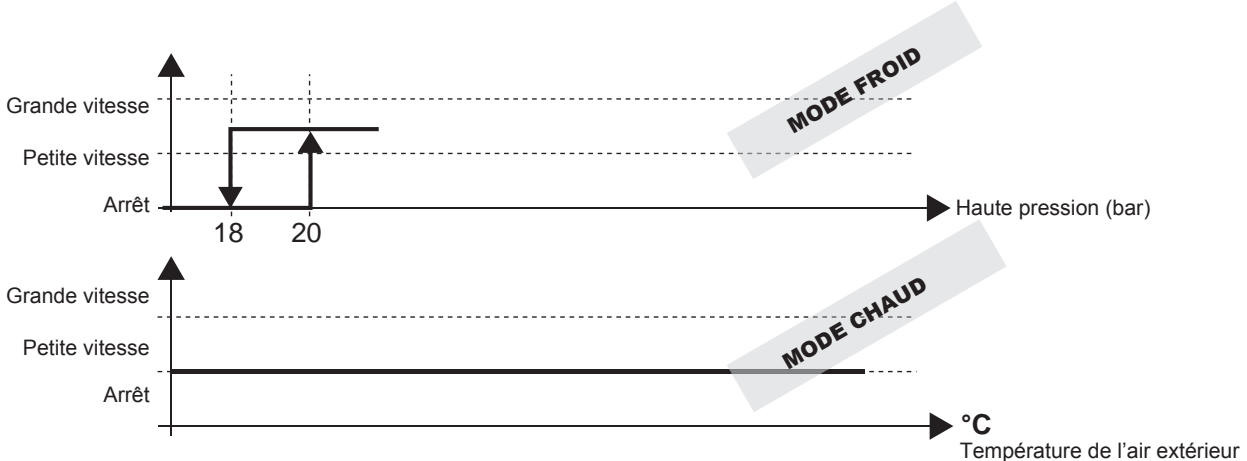
**QUIET**

Dans ce mode, la vitesse de ventilation est bridée électroniquement en petite vitesse afin de maintenir le niveau sonore bas souhaité. En cas de température de condensation trop élevée le CLIMATIC™ 60 active la grande vitesse pour éviter le délestage compresseur.

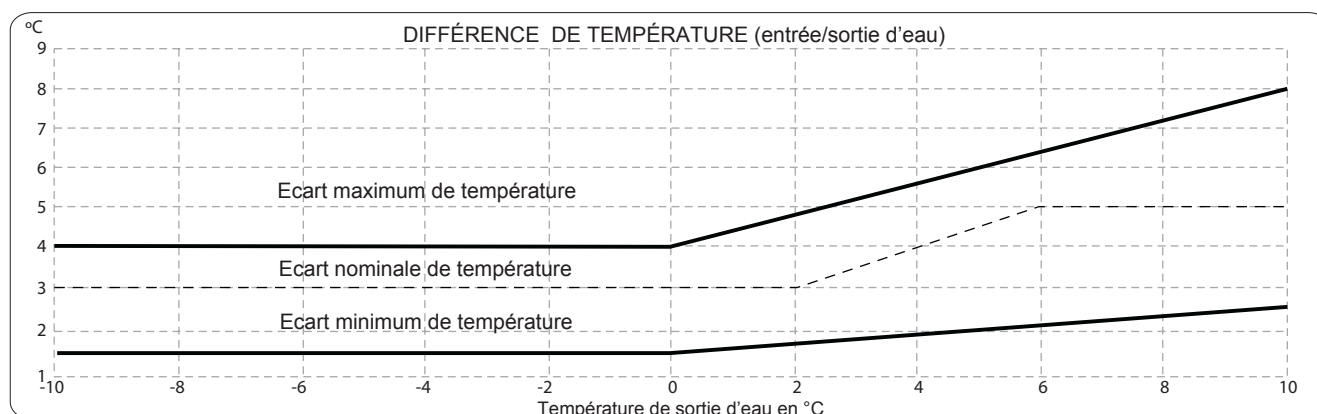


**QUIET ++**

Ce mode est similaire au mode "QUIET" à l'exception de la grande vitesse qui n'est jamais activée. En cas de température de condensation trop élevée le CLIMATIC™ 60 déleste un compresseur pour éviter la coupure HP.

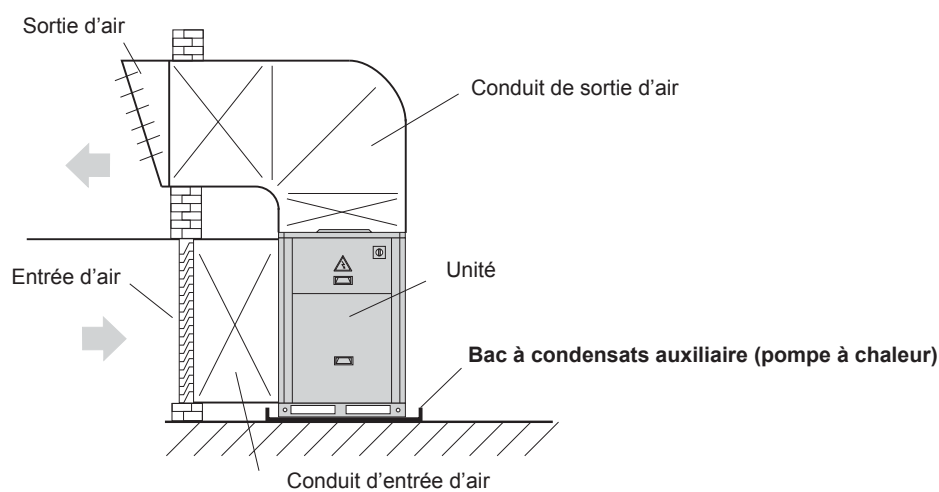


GROUPES AVEC KIT BASSE TEMPÉRATURE D'EAU (OPTION)



INSTALLATION INTÉRIEURE DES UNITES

EMPLACEMENT EN LOCAL TECHNIQUE



Pour une installation intérieure, prendre en compte les observations suivantes:

- Les pompes à chaleur génèrent une quantité importante d'eau lors du cycle de dégivrage des batteries ailetées. Pour la récupération des condensats, un bac doit être installé sous l'unité pour collecter l'eau et permettre son raccordement au système d'évacuation.

- Installation avec gaine d'air :

Si une gaine d'air doit être installée, les limites de fonctionnement sont réduites (voir chapitre « limites de fonctionnement »).

## VERSION STANDARD (SM)

MODÈLES		0251SM	0291SM	0351SM	0431SM	0472SM	0552SM	0672SM	0812SM
Puissance maximale (kW)	STD	10,6	12,5	16,3	17,6	21,2	25,0	32,5	35,2
	LN	10,5	12,3	16,1	17,4	21,0	24,6	32,1	34,9
Intensité maximale (A)	STD	22,3	23,8	27,4	32,8	44,5	47,5	54,7	65,5
	LN	21,7	23,1	26,7	32,1	43,5	46,2	53,4	64,2
Intensité rotor bloqué	STD	112,3	119,8	159,8	175,8	134,5	143,5	187,1	208,5
	LN	111,7	119,1	159,1	175,1	133,5	142,2	185,8	207,2
Intensité de démarrage (A) (*)	STD	95,6	102,1	136,1	149,7	117,9	125,8	163,4	182,4
	LN	95,1	101,4	135,4	149,0	116,8	124,5	162,1	181,1

MODÈLES		1003SM	1103SM	1203SM	1303SM	1403SM	1604SM	1804SM	2104SM
Puissance maximale (kW)	STD	42,6	51,1	56,7	62,3	65	71,6	83,0	96,2
	LN & SLN	42,0	50,0	55,6	60,8	63,5	70,1	81,9	93,6
Intensité maximale (A)	STD	79,8	88,6	97,6	107,7	118,5	132,0	151,6	175
	LN & SLN	78,0	86,0	95,0	104,3	115,1	128,6	148,0	168,2
Intensité rotor bloqué	STD	222,8	231,6	282,6	331,2	342,0	275	336,6	398,5
	LN & SLN	221	229	280,0	327,8	338,6	271,6	333,0	391,7
Intensité de démarrage (A) (*)	STD	196,7	205,5	248,8	290,4	301,2	248,9	302,9	357,7
	LN & SLN	194,9	202,9	246,3	287,0	297,8	245,5	299,3	350,9

Ne comprend pas la consommation de la pompe hydraulique des versions Hydronic ou Hydraulic (voir page 15).

Puissance maximale pour un fonctionnement des compresseurs à +12,5/65°C.

(\*) Intensité de démarrage 2 cycles après le démarrage du compresseur (4 msec).

## VERSION A HAUTE PRESSION STATIQUE (FM)

MODÈLES		0251FM	0291FM	0351FM	0431FM	0472FM	0552FM	0672FM	0812FM
Puissance maximale (kW)	STD	12,7	14,4	18,2	19,5	24,8	28,2	35,7	38,3
	LN	11,6	13,3	17,2	18,5	23,3	26,7	34,3	37,0
Intensité maximale (A)	STD	23,7	24,7	28,3	33,7	47,4	49,4	56,6	67,4
	LN	25,8	26,8	30,4	35,8	51,6	53,6	60,8	71,6
Intensité rotor bloqué	STD	113,7	120,7	160,7	176,7	137,4	145,4	189,0	210,4
	LN	115,8	122,8	162,8	178,8	141,6	149,6	193,2	214,6
Intensité de démarrage (A) (*)	STD	97,1	103	137	150,6	120,8	127,7	165,3	184,3
	LN	99,2	105,1	139,1	152,7	125,0	131,9	169,5	188,5

MODÈLES		1003FM	1103FM	1203FM	1303FM	1403FM	1604FM	1804FM	2104FM
Puissance maximale (kW)	STD	50,9	58,4	64	68,7	71,4	78	100,2	109,6
	LN & SLN	46,8	54,3	59,9	64,6	67,3	73,9	91,5	100,9
Intensité maximale (A)	STD	92,2	99,4	108,4	116,9	127,7	141,2	177	194
	LN & SLN	85	92,2	101,2	109,7	120,5	134	162	179
Intensité rotor bloqué	STD	235,2	242,4	293,4	340,4	351,2	284,2	362	417,5
	LN & SLN	228	235,2	286,2	333,2	344	277	347	402,5
Intensité de démarrage (A) (*)	STD	209,1	216,3	259,7	299,6	310,4	258,1	328,3	376,7
	LN & SLN	201,9	209,1	252,5	292,4	303,2	250,9	313,3	361,7

(1) : Quiet ++

Ne comprend pas la consommation de la pompe hydraulique des versions Hydronic ou Hydraulic (voir page 15).

Puissance maximale pour un fonctionnement des compresseurs à +12,5/65°C.

(\*) Intensité de démarrage 2 cycles après le démarrage du compresseur (4 msec).

**MODE FROID  
VERSION STANDARD**

**EAC / EAR  
0251 ► 0812**

Température de sortie d'eau	MODÈLES	Température entrée air															
		28 °C				30 °C				32 °C				35 °C			
		Pc kW	Pe(c) kW	Wf m³/h	Dp kPa	Pc kW	Pe(c) kW	Wf m³/h	Dp kPa	Pc kW	Pe(c) kW	Wf m³/h	Dp kPa	Pc kW	Pe(c) kW	Wf m³/h	Dp kPa
6 °C	0251 SM	23,0	6,7	4,0	52,1	22,6	6,9	3,9	50,6	22,2	7,2	3,8	49,1	21,4	7,6	3,7	46,6
	0291 SM	27,2	8,0	4,7	52,6	26,7	8,3	4,6	50,9	26,1	8,6	4,5	49,2	25,1	9,0	4,3	46,5
	0351 SM	33,3	9,9	5,7	70,0	32,7	10,2	5,6	68,0	32,1	10,6	5,5	65,9	31,1	11,1	5,3	62,5
	0431 SM	39,2	11,8	6,8	75,8	38,5	12,2	6,6	73,5	37,8	12,6	6,5	71,1	36,5	13,3	6,3	67,2
	0472 SM	45,9	13,4	7,9	51,5	45,1	13,8	7,8	50,2	44,2	14,3	7,6	48,8	42,8	15,1	7,4	46,5
	0552 SM	53,1	15,9	9,1	60,5	52,1	16,5	9,0	58,6	51,0	17,1	8,8	56,7	49,2	18,0	8,5	53,5
	0672 SM	65,9	19,8	11,3	79,7	64,8	20,5	11,1	77,8	63,6	21,1	10,9	75,6	61,6	22,2	10,6	72,3
	0812 SM	78,8	23,6	13,6	93,1	77,3	24,4	13,3	90,3	75,8	25,2	13,0	87,2	73,3	26,6	12,6	82,4
7 °C	0251 SM	23,7	6,8	4,1	54,6	23,3	7,0	4,0	53,1	22,8	7,2	3,9	51,5	22,1	7,6	3,8	49
	0291 SM	28,0	8,0	4,8	55,0	27,4	8,3	4,7	53,3	26,9	8,6	4,6	51,5	25,9	9,1	4,5	49
	0351 SM	34,3	10,0	5,9	73,5	33,7	10,3	5,8	71,4	33,0	10,6	5,7	69,1	32,0	11,2	5,5	66
	0431 SM	40,4	11,9	6,9	79,5	39,6	12,3	6,8	77,1	38,9	12,7	6,7	74,6	37,6	13,4	6,5	71
	0472 SM	47,3	13,5	8,1	53,8	46,5	13,9	8,0	52,4	45,6	14,4	7,8	50,9	44,1	15,2	7,6	49
	0552 SM	54,7	16,0	9,4	63,4	53,6	16,6	9,2	61,5	52,5	17,2	9,0	59,4	50,7	18,1	8,7	56
	0672 SM	67,9	20,0	11,7	83,1	66,7	20,6	11,5	81,1	65,5	21,3	11,3	78,9	63,4	22,4	10,9	75
	0812 SM	81,0	23,8	13,9	97,7	79,5	24,6	13,7	94,7	78,0	25,4	13,4	91,6	75,4	26,8	13,0	86
9 °C	0251 SM	25,2	6,9	4,3	59,9	24,7	7,1	4,2	58,2	24,2	7,3	4,2	56,4	23,4	7,7	4,0	53,6
	0291 SM	29,6	8,1	5,1	60,2	29,0	8,4	5,0	58,3	28,4	8,7	4,9	56,4	27,4	9,2	4,7	53,3
	0351 SM	36,3	10,1	6,2	80,7	35,6	10,5	6,1	78,3	35,0	10,8	6,0	75,9	33,9	11,4	5,8	72,0
	0431 SM	42,7	12,1	7,3	87,2	41,9	12,5	7,2	84,6	41,1	12,9	7,1	81,8	39,7	13,6	6,8	77,4
	0472 SM	50,1	13,6	8,6	58,4	49,2	14,1	8,5	56,9	48,3	14,6	8,3	55,4	46,8	15,4	8,0	52,9
	0552 SM	57,9	16,2	10,0	69,4	56,8	16,8	9,8	67,3	55,6	17,4	9,6	65,1	53,7	18,4	9,2	61,6
	0672 SM	71,9	20,3	12,4	90,2	70,6	20,9	12,1	87,9	69,3	21,6	11,9	85,6	67,1	22,7	11,5	81,8
	0812 SM	85,6	24,2	14,7	107,4	84,0	25,0	14,5	104,1	82,4	25,8	14,2	100,6	79,7	27,2	13,7	95,1
11 °C	0251 SM	26,6	7,0	4,6	65,4	26,1	7,2	4,5	63,6	25,6	7,4	4,4	61,6	24,8	7,8	4,3	58,6
	0291 SM	31,3	8,3	5,4	65,6	30,7	8,5	5,3	63,6	30,0	8,9	5,2	61,5	29,0	9,3	5,0	58,2
	0351 SM	38,3	10,3	6,6	88,3	37,6	10,6	6,5	85,7	36,9	11,0	6,3	83,1	35,8	11,5	6,2	78,9
	0431 SM	45,0	12,3	7,7	95,5	44,2	12,7	7,6	92,6	43,3	13,2	7,5	89,6	41,9	13,9	7,2	84,8
	0472 SM	53,0	13,8	9,1	63,3	52,0	14,3	9,0	61,7	51,0	14,8	8,8	60,0	49,5	15,6	8,5	57,3
	0552 SM	61,2	16,5	10,5	75,8	60,0	17,0	10,3	73,5	58,8	17,6	10,1	71,1	56,8	18,6	9,8	67,3
	0672 SM	75,9	20,6	13,1	97,5	74,6	21,2	12,8	95,1	73,2	21,9	12,6	92,5	70,9	23,1	12,2	88,5
	0812 SM	90,2	24,7	15,5	117,7	88,6	25,5	15,2	114,0	86,9	26,3	14,9	110,2	84,1	27,7	14,5	104,2

Conditions nominales		<b>Wf</b>	Débit d'eau en m³ /h
<b>Pc</b>	Puissance frigorifique en kW	<b>Dp</b>	Perte de charge sur l'eau en kPa
<b>Pe(c)</b> Puissance absorbée totale en kW (compresseur et moteur de ventilateur)			
Pression statique disponible..... 0 Pa			
Facteur d'encrassement : ..... 0,44 m²C/kW		ΔT sur l'eau..... 5 °C	



**MODE FROID  
VERSION STANDARD**

**EAC / EAR  
1003 ▶ 2104**

Température de sortie d'eau	MODÈLES	Température entrée air															
		28 °C				30 °C				32 °C				35 °C			
		Pc kW	Pe(c) kW	Wf m³/h	Dp kPa	Pc kW	Pe(c) kW	Wf m³/h	Dp kPa	Pc kW	Pe(c) kW	Wf m³/h	Dp kPa	Pc kW	Pe(c) kW	Wf m³/h	Dp kPa
6 °C	1003 SM	92	27,3	15,9	45,2	91	28,3	15,6	43,8	88,7	29,3	15,3	42,3	85,7	31,0	14,7	39,9
	1103 SM	106	31,3	18,3	50,7	105	32,3	18,0	49,1	103	33,3	17,7	47,4	99,4	35,1	17,1	44,8
	1203 SM	117	35,4	20,1	60,3	114	36,5	19,7	58,4	112	37,8	19,3	56,4	109	39,8	18,7	53,2
	1303 SM	131	39,0	22,5	73,1	129	40,2	22,1	70,9	126	41,5	21,7	68,6	122	43,6	21,0	64,9
	1403 SM	145	42,9	24,9	79,6	142	44,2	24,5	77,3	139	45,7	24,0	74,9	135	47,9	23,2	71,0
	1604 SM	156	47,7	26,8	64,7	153	49,2	26,3	62,7	150	50,9	25,8	60,5	145	53,6	25,0	57,2
	1804 SM	181	53,1	31,1	77,3	178	54,8	30,6	74,4	174	56,6	30,0	71,5	169	59,6	29,1	66,8
	2104 SM	207	63,5	35,6	102,6	203	65,4	35,0	98,9	199	67,3	34,3	95,0	193	70,5	33,2	88,9
7 °C	1003 SM	95	27,5	16,4	47,4	93	28,5	16,0	45,9	91,3	29,5	15,7	44,3	88,2	31,2	15,2	43,0
	1103 SM	110	31,5	18,9	53,4	108	32,5	18,5	51,8	106	33,6	18,2	50,0	102	35,3	17,6	47,0
	1203 SM	120	35,7	20,7	63,5	118	36,8	20,3	61,5	116	38,1	19,9	59,4	112	40,1	19,2	57,0
	1303 SM	135	39,3	23,2	76,8	132	40,5	22,8	74,5	130	41,8	22,3	72,1	126	43,9	21,6	69,0
	1403 SM	149	43,3	25,6	83,3	146	44,6	25,2	80,9	143	46,0	24,7	78,4	139	48,3	23,9	76,0
	1604 SM	160	48,1	27,6	67,8	157	49,7	27,1	65,7	154	51,3	26,5	63,5	149	54,1	25,7	61,0
	1804 SM	186	53,5	32,1	82,3	183	55,2	31,5	79,3	180	57,0	30,9	76,2	174	60,0	29,9	73,0
	2104 SM	213	64,0	36,6	109,3	209	65,8	36,0	105,3	205	67,8	35,3	101,2	199	71,0	34,2	95,0
9 °C	1003 SM	101	28,0	17,3	52,0	99	28,9	17,0	50,4	96,6	30,0	16,6	48,7	93,4	31,7	16,1	46,0
	1103 SM	116	32,0	20,0	59,3	114	33,0	19,6	57,4	112	34,1	19,3	55,5	108	35,8	18,7	52,5
	1203 SM	127	36,3	21,9	70,1	125	37,5	21,5	67,9	122	38,7	21,0	65,6	118	40,8	20,4	62,0
	1303 SM	143	39,9	24,5	84,6	140	41,1	24,1	82,0	137	42,4	23,6	79,4	133	44,5	22,9	75,2
	1403 SM	158	43,9	27,1	91,2	155	45,3	26,6	88,6	152	46,7	26,1	85,8	147	49,1	25,3	81,5
	1604 SM	169	48,9	29,1	74,4	166	50,5	28,6	72,1	163	52,2	28,0	69,7	158	55,0	27,1	65,9
	1804 SM	197	54,4	34,0	93,1	194	56,1	33,4	89,7	190	57,9	32,7	86,1	184	60,9	31,7	80,6
	2104 SM	226	64,8	38,8	123,5	222	66,7	38,1	119,0	218	68,7	37,4	114,3	211	72,0	36,3	107,0
11 °C	1003 SM	106	28,4	18,3	57,0	104	29,4	17,9	55,2	102	30,5	17,6	53,4	98,7	32,2	17,0	50,4
	1103 SM	123	32,5	21,1	65,5	121	33,5	20,7	63,5	118	34,6	20,4	61,4	115	36,3	19,7	58,1
	1203 SM	134	37,0	23,1	77,2	132	38,1	22,7	74,8	129	39,4	22,2	72,3	125	41,5	21,5	68,3
	1303 SM	151	40,5	25,9	92,8	148	41,8	25,5	90,1	145	43,1	25,0	87,2	141	45,2	24,2	82,6
	1403 SM	166	44,7	28,6	99,5	163	46,1	28,1	96,6	160	47,5	27,6	93,7	155	49,9	26,7	89,0
	1604 SM	179	49,8	30,7	81,5	175	51,4	30,2	79,0	172	53,2	29,6	76,3	166	56,0	28,6	72,2
	1804 SM	209	55,3	35,9	104,8	205	57,0	35,3	101,0	201	58,9	34,6	97,0	195	62,0	33,6	90,9
	2104 SM	239	65,8	41,0	139,0	234	67,7	40,3	134,0	230	69,7	39,6	128,8	223	73,0	38,4	120,6

Conditions nominales	<b>Wf</b> Débit d'eau en m³ /h
<b>Pc</b> Puissance frigorifique en kW	<b>Dp</b> Perte de charge sur l'eau en kPa
<b>Pe(c)</b> Puissance absorbée totale en kW (compresseur et moteur de ventilateur)	

Pression statique disponible..... 0 Pa	
Facteur d'encrassement :..... 0,44 m²/kW	ΔT sur l'eau..... 5 °C

**MODE FROID  
VERSION LN**

**EAC / EAR  
0251 ► 0812**

Température de sortie d'eau	MODÈLES	Température entrée air															
		28 °C				30 °C				32 °C				35 °C			
		Pc kW	Pe(c) kW	Wf m³/h	Dp kPa	Pc kW	Pe(c) kW	Wf m³/h	Dp kPa	Pc kW	Pe(c) kW	Wf m³/h	Dp kPa	Pc kW	Pe(c) kW	Wf m³/h	Dp kPa
6 °C	0251 SM	22,6	6,8	3,9	50,6	22,2	7,0	3,8	49,1	21,7	7,3	3,7	47,5	20,9	7,7	3,6	44,9
	0291 SM	26,6	8,1	4,6	50,7	26,0	8,4	4,5	49,1	25,5	8,7	4,4	47,4	24,5	9,2	4,2	44,7
	0351 SM	32,5	10,2	5,6	67,4	32,0	10,5	5,5	65,4	31,3	10,8	5,4	63,3	30,3	11,4	5,2	59,8
	0431 SM	38,2	12,2	6,6	72,5	37,5	12,6	6,5	70,2	36,7	13,0	6,3	67,7	35,4	13,7	6,1	63,8
	0472 SM	45,1	13,5	7,8	50,2	44,2	14,0	7,6	48,8	43,3	14,6	7,5	47,4	41,9	15,4	7,2	45,1
	0552 SM	52,0	16,2	8,9	58,4	50,9	16,7	8,8	56,6	49,8	17,4	8,6	54,6	48,0	18,4	8,3	51,5
	0672 SM	64,4	20,3	11,1	77,1	63,3	20,9	10,9	75,2	62,1	21,6	10,7	73,1	60,0	22,8	10,3	69,6
	0812 SM	76,7	24,4	13,2	89,0	75,2	25,2	12,9	86,0	73,6	26,0	12,7	83,0	71,1	27,4	12,2	78,0
7 °C	0251 SM	23,3	6,8	4,0	53,0	22,8	7,1	3,9	51,4	22,3	7,3	3,8	49,7	21,6	7,8	3,7	47
	0291 SM	27,3	8,1	4,7	53,0	26,8	8,4	4,6	51,4	26,2	8,8	4,5	49,6	25,3	9,3	4,3	47
	0351 SM	33,5	10,2	5,8	70,8	32,9	10,6	5,7	68,7	32,3	10,9	5,5	66,4	31,2	11,5	5,4	63
	0431 SM	39,3	12,3	6,8	76,0	38,5	12,7	6,6	73,5	37,7	13,2	6,5	70,9	36,4	13,9	6,3	67
	0472 SM	46,4	13,6	8,0	52,3	45,5	14,1	7,8	50,9	44,6	14,7	7,7	49,4	43,1	15,5	7,4	47
	0552 SM	53,5	16,3	9,2	61,2	52,4	16,9	9,0	59,3	51,3	17,5	8,8	57,2	49,4	18,5	8,5	54
	0672 SM	66,4	20,5	11,4	80,5	65,2	21,1	11,2	78,5	63,9	21,8	11,0	76,2	61,7	22,9	10,6	73
	0812 SM	78,8	24,6	13,6	93,3	77,3	25,4	13,3	90,2	75,7	26,2	13,0	86,9	73,0	27,6	12,6	82
9 °C	0251 SM	24,6	6,9	4,2	57,9	24,2	7,2	4,2	56,2	23,7	7,5	4,1	54,4	22,9	7,9	3,9	51,6
	0291 SM	28,9	8,3	5,0	57,9	28,3	8,6	4,9	56,1	27,7	8,9	4,8	54,2	26,7	9,4	4,6	51,2
	0351 SM	35,5	10,4	6,1	77,9	34,8	10,7	6,0	75,5	34,1	11,1	5,9	72,9	32,9	11,7	5,7	68,8
	0431 SM	41,5	12,6	7,1	83,2	40,7	13,0	7,0	80,5	39,8	13,4	6,8	77,6	38,4	14,1	6,6	73,1
	0472 SM	49,1	13,9	8,4	56,8	48,2	14,4	8,3	55,2	47,2	14,9	8,1	53,6	45,7	15,8	7,9	51,1
	0552 SM	56,6	16,5	9,7	67,0	55,5	17,1	9,5	64,9	54,3	17,8	9,3	62,7	52,4	18,8	9,0	59,2
	0672 SM	70,4	20,8	12,1	87,5	69,1	21,4	11,9	85,2	67,6	22,2	11,6	82,7	65,3	23,3	11,2	78,6
	0812 SM	83,2	25,1	14,3	102,2	81,5	25,9	14,0	98,8	79,8	26,7	13,7	95,3	77,0	28,1	13,3	89,6
11 °C	0251 SM	26,0	7,1	4,5	63,1	25,5	7,3	4,4	61,3	25,0	7,6	4,3	59,3	24,2	8,0	4,2	56,3
	0291 SM	30,5	8,4	5,3	63,1	29,9	8,7	5,1	61,1	29,3	9,0	5,0	59,1	28,3	9,6	4,9	55,8
	0351 SM	37,5	10,6	6,5	85,4	36,8	10,9	6,3	82,7	36,0	11,3	6,2	79,8	34,7	11,9	6,0	75,1
	0431 SM	43,7	12,8	7,5	90,9	42,8	13,2	7,4	87,9	41,9	13,7	7,2	84,8	40,5	14,4	7,0	79,8
	0472 SM	51,9	14,1	8,9	61,4	50,9	14,6	8,8	59,8	49,9	15,2	8,6	58,0	48,2	16,0	8,3	55,3
	0552 SM	59,8	16,8	10,3	73,0	58,6	17,4	10,1	70,8	57,4	18,0	9,9	68,4	55,4	19,1	9,5	64,7
	0672 SM	74,4	21,2	12,8	94,8	73,0	21,8	12,6	92,1	71,4	22,6	12,3	89,3	68,9	23,8	11,8	84,8
	0812 SM	87,6	25,6	15,1	111,8	85,9	26,4	14,8	108,1	84,1	27,3	14,5	104,2	81,1	28,7	14,0	98,0

Conditions nominales	<b>Wf</b> Débit d'eau en m³ /h
<b>Pc</b> Puissance frigorifique en kW	<b>Dp</b> Perte de charge sur l'eau en kPa
<b>Pe(c)</b> Puissance absorbée totale en kW (compresseur et moteur de ventilateur)	
Pression statique disponible..... 0 Pa	
Facteur d'encrassement : ..... 0,44 m²C/kW	ΔT sur l'eau..... 5 °C

**MODE FROID  
VERSIONS LN & SLN**

**EAC / EAR  
1003 ▶ 2104**

Température de sortie d'eau	MODÈLES	Température entrée air															
		28 °C				30 °C				32 °C				35 °C			
		Pc kW	Pe(c) kW	Wf m³/h	Dp kPa	Pc kW	Pe(c) kW	Wf m³/h	Dp kPa	Pc kW	Pe(c) kW	Wf m³/h	Dp kPa	Pc kW	Pe(c) kW	Wf m³/h	Dp kPa
6 °C	1003 SM	90	27,8	15,5	43,2	88	29,0	15,1	41,5	85,4	30,2	14,7	39,7	81,9	32,1	14,1	37,0
	1103 SM	105	31,6	18,1	49,4	103	32,8	17,6	47,4	100	34,1	17,2	45,3	96,1	36,1	16,5	42,1
	1203 SM	114	36,0	19,6	57,9	111	37,4	19,1	55,4	108	38,9	18,6	53,0	104	41,3	17,9	49,4
	1303 SM	128	39,2	22,1	70,7	125	40,7	21,6	67,9	122	42,3	21,0	65,1	118	44,7	20,2	60,9
	1403 SM	141	43,3	24,3	76,4	138	45,0	23,7	73,6	134	46,7	23,1	70,6	129	49,4	22,2	66,2
	1604 SM	152	48,6	26,2	62,1	149	50,4	25,6	59,6	145	52,3	24,9	57,1	139	55,4	23,9	53,2
	1804 SM	172	55,2	29,6	69,7	168	57,4	28,9	66,1	164	59,7	28,2	62,6	157	63,4	27,0	57,4
	2104 SM	203	62,0	35,0	99,0	199	64,2	34,2	94,3	194	66,6	33,4	89,6	187	70,5	32,1	82,6
7 °C	1003 SM	92	28,1	15,9	45,3	90	29,3	15,5	43,4	87,8	30,5	15,1	41,6	84,2	32,4	14,5	43,0
	1103 SM	108	31,9	18,6	52,0	105	33,1	18,1	49,9	103	34,4	17,7	47,7	99	36,4	17,0	47,0
	1203 SM	117	36,4	20,1	60,8	114	37,8	19,7	58,2	111	39,3	19,2	55,7	107	41,7	18,4	57,0
	1303 SM	132	39,6	22,7	74,1	129	41,1	22,2	71,2	126	42,7	21,6	68,3	121	45,2	20,8	69,0
	1403 SM	145	43,8	25,0	79,9	142	45,4	24,4	76,9	138	47,1	23,8	73,8	133	49,8	22,8	76,0
	1604 SM	157	49,1	26,9	65,1	153	51,0	26,3	62,4	149	52,9	25,6	59,7	143	55,9	24,6	61,0
	1804 SM	177	55,9	30,5	73,9	173	58,1	29,7	70,1	168	60,4	29,0	66,4	162	64,1	27,8	73,0
	2104 SM	209	62,6	36,0	105,2	204	64,9	35,2	100,2	199	67,3	34,3	95,1	192	71,1	33,0	95,0
9 °C	1003 SM	98	28,7	16,8	49,5	95	29,9	16,4	47,5	92,7	31,1	16,0	45,5	88,9	33,1	15,3	42,4
	1103 SM	114	32,6	19,6	57,5	111	33,8	19,2	55,1	109	35,1	18,7	52,6	104	37,1	18,0	48,9
	1203 SM	124	37,3	21,3	66,8	121	38,7	20,7	64,0	118	40,2	20,2	61,2	113	42,6	19,4	57,0
	1303 SM	139	40,5	24,0	81,3	136	42,0	23,4	78,1	133	43,6	22,8	74,9	128	46,1	21,9	69,9
	1403 SM	153	44,8	26,3	87,0	149	46,4	25,7	83,7	146	48,1	25,1	80,4	140	50,9	24,1	75,3
	1604 SM	165	50,2	28,4	71,2	161	52,1	27,7	68,3	157	54,0	27,0	65,3	150	57,1	25,9	60,8
	1804 SM	187	57,3	32,2	82,9	182	59,5	31,4	78,6	178	61,9	30,6	74,4	170	65,6	29,3	68,2
	2104 SM	221	63,8	38,0	118,3	216	66,1	37,2	112,6	211	68,6	36,3	106,9	203	72,4	34,9	98,4
11 °C	1003 SM	103	29,4	17,7	54,1	100	30,5	17,3	51,9	98	31,8	16,8	49,6	93,7	33,7	16,1	46,3
	1103 SM	120	33,3	20,7	63,3	117	34,6	20,2	60,6	115	35,9	19,7	57,9	110	37,9	18,9	53,8
	1203 SM	130	38,2	22,4	73,3	127	39,7	21,9	70,2	124	41,2	21,3	67,1	119	43,6	20,5	62,4
	1303 SM	147	41,4	25,3	88,9	143	42,9	24,7	85,4	140	44,5	24,1	81,8	134	47,0	23,1	76,4
	1403 SM	161	45,8	27,7	94,6	157	47,4	27,1	91,0	153	49,2	26,4	87,3	147	51,9	25,3	81,8
	1604 SM	174	51,3	29,9	77,7	169	53,2	29,1	74,5	165	55,2	28,4	71,2	158	58,3	27,2	66,3
	1804 SM	197	58,7	33,9	92,5	192	61,0	33,0	87,8	187	63,4	32,2	83,1	180	67,2	30,9	76,1
	2104 SM	233	65,1	40,1	132,5	228	67,5	39,2	126,1	222	69,9	38,2	119,7	214	73,8	36,8	110,2

<b>Pc</b>	Conditions nominales	<b>Wf</b>	Débit d'eau en m³ /h
<b>Pe(c)</b>	Puissance frigorifique en kW	<b>Dp</b>	Perte de charge sur l'eau en kPa
	Puissance absorbée totale en kW (compresseur et moteur de ventilateur)		

Pression statique disponible.....	0 Pa	ΔT sur l'eau.....	5 °C
Facteur d'encrassement : .....	0,44 m²C/kW		

**MODE CHAUD  
VERSION STANDARD**

**EAR  
0251 ► 0812**

Température de sortie d'eau	MODÈLES	Température entrée air															
		- 10 °C				- 5 °C				0 °C				5 °C			
		Ph kW	Pe(h) kW	Wf m³/h	Dp kPa	Ph kW	Pe(h) kW	Wf m³/h	Dp kPa	Ph kW	Pe(h) kW	Wf m³/h	Dp kPa	Ph kW	Pe(h) kW	Wf m³/h	Dp kPa
35 °C	0251 SM	15,6	6,3	2,7	28,2	18,2	6,3	3,1	36,1	20,9	6,3	3,6	44,6	23,5	6,3	4,0	53,7
	0291 SM	18,3	7,3	3,1	28,2	21,4	7,3	3,7	36,0	24,4	7,3	4,2	44,4	27,4	7,3	4,7	53,3
	0351 SM	22,3	8,7	3,8	36,1	26,1	8,9	4,5	46,7	29,7	9,0	5,1	58,1	33,3	9,1	5,7	70,2
	0431 SM	25,0	10,0	4,3	35,4	29,2	10,2	5,0	45,9	33,2	10,4	5,7	57,3	37,3	10,5	6,4	69,5
	0472 SM	31,6	12,7	5,4	30,0	36,9	12,6	6,4	37,6	42,3	12,6	7,3	45,7	47,6	12,7	8,2	54,2
	0552 SM	36,2	14,6	6,2	32,9	42,4	14,7	7,3	42,2	48,4	14,7	8,3	52,2	54,4	14,7	9,4	62,9
	0672 SM	45,2	17,5	7,8	46,4	52,8	17,9	9,1	57,9	60,2	18,2	10,4	70,0	67,5	18,5	11,6	82,5
	0812 SM	50,1	20,0	8,6	42,9	58,5	20,4	10,1	55,8	66,7	20,7	11,5	70,0	74,7	21,0	12,9	85,1
40 °C	0251 SM	15,4	7,1	2,7	27,8	18,0	7,1	3,1	35,4	20,5	7,0	3,5	43,5	23,1	7,0	4,0	52,2
	0291 SM	18,1	8,2	3,1	27,8	21,1	8,2	3,6	35,3	24,0	8,2	4,1	43,3	27,0	8,2	4,6	51,9
	0351 SM	22,2	9,6	3,8	35,6	25,8	9,8	4,4	45,8	29,3	9,9	5,0	56,7	32,8	10,1	5,6	68,3
	0431 SM	24,9	11,1	4,3	35,2	28,9	11,3	5,0	45,3	32,9	11,5	5,7	56,3	36,8	11,7	6,3	67,9
	0472 SM	31,2	14,3	5,4	29,5	36,5	14,2	6,3	36,9	41,6	14,2	7,2	44,7	46,7	14,2	8,0	52,8
	0552 SM	35,9	16,6	6,2	32,4	41,8	16,5	7,2	41,3	47,7	16,5	8,2	50,9	53,5	16,5	9,2	61,1
	0672 SM	44,8	19,4	7,7	45,9	52,2	19,8	9,0	57,0	59,4	20,1	10,2	68,6	66,4	20,4	11,4	80,6
	0812 SM	49,9	22,1	8,6	42,6	58,0	22,6	10,0	55,1	66,0	23,0	11,3	68,7	73,8	23,3	12,7	83,2
45 °C	0251 SM	15,3	8,0	2,6	27,3	17,7	7,9	3,1	34,6	20,2	7,9	3,5	42,5	22,6	7,9	3,9	50,7
	0291 SM	18,0	9,3	3,1	27,3	20,8	9,3	3,6	34,6	23,7	9,2	4,1	42,3	26,5	9,2	4,6	50,4
	0351 SM	21,9	10,7	3,8	35,1	25,4	10,9	4,4	44,8	28,9	11,0	5,0	55,3	32,2	11,1	5,5	66,4
	0431 SM	n/a	n/a	n/a	n/a	28,7	12,5	4,9	44,7	32,5	12,8	5,6	55,2	36,3	12,9	6,2	66,4
	0472 SM	30,9	16,2	5,3	29,1	35,9	16,1	6,2	36,2	40,9	16,0	7,0	43,6	45,8	15,9	7,9	51,4
	0552 SM	35,5	18,8	6,1	31,8	41,2	18,7	7,1	40,4	46,9	18,7	8,1	49,6	52,5	18,6	9,0	59,4
	0672 SM	n/a	n/a	n/a	n/a	51,5	21,9	8,9	56,0	58,5	22,3	10,1	67,1	65,3	22,6	11,2	78,6
	0812 SM	n/a	n/a	n/a	n/a	57,5	25,1	9,9	54,3	65,2	25,5	11,2	67,4	72,8	25,8	12,5	81,3
48 °C	0251 SM	n/a	n/a	n/a	n/a	17,6	8,5	3,0	34,2	20,0	8,5	3,4	41,8	22,4	8,4	3,9	49,9
	0291 SM	n/a	n/a	n/a	n/a	20,7	10,0	3,6	34,1	23,4	9,9	4,0	41,6	26,2	9,9	4,5	49,6
	0351 SM	n/a	n/a	n/a	n/a	25,2	11,6	4,3	44,2	28,6	11,7	4,9	54,3	31,9	11,9	5,5	65,1
	0431 SM	n/a	n/a	n/a	n/a	n/a	n/a	n/a	n/a	32,3	13,6	5,6	54,6	36,0	13,8	6,2	65,5
	0472 SM	n/a	n/a	n/a	n/a	35,6	17,3	6,1	35,7	40,5	17,2	7,0	43,0	45,3	17,1	7,8	50,5
	0552 SM	n/a	n/a	n/a	n/a	40,9	20,2	7,0	39,9	46,5	20,1	8,0	48,9	51,9	20,0	8,9	58,4
	0672 SM	n/a	n/a	n/a	n/a	51,1	23,3	8,8	55,4	57,9	23,7	10,0	66,2	64,6	24,0	11,1	77,4
	0812 SM	n/a	n/a	n/a	n/a	n/a	n/a	n/a	n/a	64,8	27,1	11,1	66,6	72,2	27,5	12,4	80,1

Conditions nominales	Note: L'unité ne peut fonctionner en standard. Nous consulter.
<b>Ph</b> Puissance frigorifique en kW	<b>Wf</b> Débit d'eau en m³ /h
<b>Pe(h)</b> Puissance absorbée totale en kW (compresseur et moteur de ventilateur)	<b>Dp</b> Perte de charge sur l'eau en kPa
Pression statique disponible..... 0 Pa	ΔT sur l'eau..... 5 °C
Facteur d'encrassement : ..... 0,44 m²C/kW	

**MODE CHAUD  
VERSION STANDARD**

**EAR  
0251 ► 0812**

Température de sortie d'eau	MODÈLES	Température entrée air											
		7 °C				11 °C				23 °C			
		Ph kW	Pe(h) kW	Wf m³/h	Dp kPa	Ph kW	Pe(h) kW	Wf m³/h	Dp kPa	Ph kW	Pe(h) kW	Wf m³/h	Dp kPa
35 °C	0251 SM	24,5	6,3	4,2	57,5	26,6	6,3	4,6	65,3	32,7	6,5	5,6	90,3
	0291 SM	28,6	7,3	4,9	57,0	31,0	7,3	5,3	64,7	38,0	7,5	6,5	89,1
	0351 SM	34,8	9,2	6,0	75,3	37,6	9,3	6,5	85,7	45,8	9,4	7,9	118,9
	0431 SM	38,9	10,6	6,7	74,5	42,0	10,7	7,2	85,0	51,2	10,9	8,8	118,5
	0472 SM	49,7	12,7	8,5	57,7	53,8	12,8	9,3	64,8	66,0	13,1	11,4	87,1
	0552 SM	56,8	14,8	9,8	67,3	61,5	14,8	10,6	76,4	75,4	15,1	13,0	105,7
	0672 SM	70,4	18,6	12,1	87,5	76,1	18,8	13,1	97,9	92,8	19,1	16,0	129,9
	0812 SM	77,9	21,2	13,4	91,4	84,2	21,4	14,5	104,5	102,6	21,8	17,6	146,6
40 °C	0251 SM	24,1	7,0	4,1	55,8	26,0	7,0	4,5	63,3	31,9	7,1	5,5	87,1
	0291 SM	28,1	8,2	4,8	55,4	30,4	8,2	5,2	62,7	37,2	8,3	6,4	86,1
	0351 SM	34,2	10,1	5,9	73,2	36,9	10,2	6,3	83,1	44,8	10,4	7,7	114,8
	0431 SM	38,3	11,7	6,6	72,8	41,4	11,8	7,1	82,8	50,2	12,1	8,6	114,8
	0472 SM	48,7	14,2	8,4	56,1	52,7	14,2	9,1	62,9	64,5	14,5	11,1	84,2
	0552 SM	55,8	16,6	9,6	65,4	60,3	16,6	10,4	74,1	73,8	16,8	12,7	102,0
	0672 SM	69,2	20,5	11,9	85,4	74,7	20,7	12,9	95,3	90,8	21,1	15,6	125,9
	0812 SM	76,8	23,4	13,2	89,3	82,9	23,6	14,3	101,8	100,7	24,1	17,3	141,9
45 °C	0251 SM	23,6	7,9	4,1	54,2	25,5	7,9	4,4	61,3	31,2	7,9	5,4	83,9
	0291 SM	27,6	9,2	4,7	53,8	29,8	9,2	5,1	60,8	36,3	9,2	6,3	83,0
	0351 SM	33,6	11,2	5,8	71,0	36,2	11,3	6,2	80,4	43,8	11,5	7,5	110,6
	0431 SM	37,8	13,0	6,5	71,1	40,7	13,1	7,0	80,6	49,2	13,4	8,5	111,1
	0472 SM	47,8	15,9	8,2	54,6	51,7	15,9	8,9	61,1	63,0	16,1	10,8	81,4
	0552 SM	54,7	18,6	9,4	63,5	59,1	18,6	10,2	71,8	72,1	18,7	12,4	98,4
	0672 SM	68,0	22,7	11,7	83,3	73,3	22,9	12,6	92,7	88,7	23,4	15,3	121,9
	0812 SM	75,7	26,0	13,0	87,1	81,6	26,2	14,0	99,0	98,7	26,8	17,0	137,3
48 °C	0251 SM	23,3	8,4	4,0	53,2	25,2	8,4	4,3	60,1	30,7	8,5	5,3	82,0
	0291 SM	27,3	9,9	4,7	52,9	29,5	9,9	5,1	59,7	35,8	9,9	6,2	81,2
	0351 SM	33,2	11,9	5,7	69,6	35,7	12,0	6,1	78,8	43,2	12,2	7,4	108,0
	0431 SM	37,4	13,8	6,4	70,0	40,3	14,0	6,9	79,3	48,7	14,2	8,4	108,9
	0472 SM	47,2	17,1	8,1	53,6	51,0	17,1	8,8	60,0	62,1	17,2	10,7	79,7
	0552 SM	54,1	20,0	9,3	62,3	58,4	20,0	10,1	70,4	71,1	20,0	12,2	96,2
	0672 SM	67,2	24,1	11,6	81,9	72,4	24,4	12,5	91,1	87,5	24,9	15,1	119,4
	0812 SM	75,1	27,6	12,9	85,8	80,8	27,9	13,9	97,4	97,6	28,5	16,8	134,5

Conditions nominales	Note: L'unité ne peut fonctionner en standard. Nous consulter.
<b>Ph</b> Puissance frigorifique en kW	<b>Wf</b> Débit d'eau en m³ /h
<b>Pe(h)</b> Puissance absorbée totale en kW (compresseur et moteur de ventilateur)	<b>Dp</b> Perte de charge sur l'eau en kPa
Pression statique disponible..... 0 Pa	
Facteur d'encrassement :..... 0,44 m²C/kW	ΔT sur l'eau..... 5 °C

**MODE CHAUD  
VERSION STANDARD**

**EAR  
1003 ▶ 2104**

Température de sortie d'eau	MODÈLES	Température entrée air															
		- 10 °C				- 5 °C				0 °C				5 °C			
		Ph kW	Pe(h) kW	Wf m³/h	Dp kPa	Ph kW	Pe(h) kW	Wf m³/h	Dp kPa	Ph kW	Pe(h) kW	Wf m³/h	Dp kPa	Ph kW	Pe(h) kW	Wf m³/h	Dp kPa
35 °C	1003 SM	63,1	24,3	10,9	24,0	73,7	24,5	12,7	31,0	84,1	24,7	14,5	38,7	94,5	24,9	16,3	46,9
	1103 SM	71,6	27,9	12,3	24,8	83,6	28,4	14,4	32,7	95,4	28,8	16,4	41,6	107,1	29,2	18,4	51,2
	1203 SM	78,1	30,6	13,4	29,9	91,4	31,1	15,7	39,4	104,5	31,6	18,0	49,8	117,4	32,0	20,2	61,1
	1303 SM	86,8	34,8	14,9	36,4	101,3	35,4	17,4	47,3	115,5	35,9	19,9	59,1	129,6	36,4	22,3	71,9
	1403 SM	94,9	37,4	16,3	40,4	110,6	38,1	19,0	51,7	126,1	38,7	21,7	63,8	141,4	39,2	24,3	76,6
	1604 SM	105,5	40,9	18,1	33,2	123,1	41,7	21,2	43,2	140,4	42,3	24,2	54,0	157,4	42,9	27,1	65,7
	1804 SM	120,3	47,9	20,7	32,5	140,4	48,6	24,2	45,2	160,2	49,2	27,6	59,8	179,7	49,9	30,9	76,3
	2104 SM	135,9	56,7	23,4	42,2	159,3	57,6	27,4	59,0	181,8	58,4	31,3	78,2	203,6	59,1	35,0	99,3
40 °C	1003 SM	62,5	27,3	10,7	23,6	72,7	27,4	12,5	30,4	82,8	27,6	14,3	37,7	92,8	27,8	16,0	45,6
	1103 SM	71,0	30,9	12,2	24,4	82,6	31,4	14,2	32,0	94,0	31,9	16,2	40,5	105,3	32,3	18,1	49,7
	1203 SM	77,6	33,9	13,3	29,5	90,4	34,4	15,6	38,6	103,0	34,9	17,7	48,6	115,4	35,4	19,9	59,3
	1303 SM	86,3	38,6	14,9	36,0	100,2	39,1	17,2	46,5	114,0	39,7	19,6	57,8	127,5	40,1	21,9	69,9
	1403 SM	94,5	41,4	16,2	40,1	109,5	42,0	18,8	50,9	124,4	42,6	21,4	62,4	139,2	43,2	23,9	74,7
	1604 SM	104,7	45,4	18,0	32,7	121,8	46,2	21,0	42,4	138,5	46,9	23,8	52,8	155,0	47,5	26,7	64,0
	1804 SM	119,7	53,1	20,6	32,2	138,9	53,7	23,9	44,2	157,8	54,3	27,2	57,9	176,4	54,9	30,4	73,3
	2104 SM	135,2	62,7	23,3	41,7	157,7	63,5	27,1	57,8	179,5	64,3	30,9	76,0	200,4	65,0	34,5	96,1
45 °C	1003 SM	n/a	n/a	n/a	n/a	71,7	30,8	12,3	29,7	81,5	31,0	14,0	36,7	91,1	31,1	15,7	44,2
	1103 SM	n/a	n/a	n/a	n/a	81,5	34,8	14,0	31,3	92,6	35,3	15,9	39,4	103,5	35,7	17,8	48,2
	1203 SM	n/a	n/a	n/a	n/a	89,4	38,2	15,4	37,9	101,5	38,7	17,5	47,4	113,5	39,2	19,5	57,5
	1303 SM	n/a	n/a	n/a	n/a	99,2	43,4	17,1	45,6	112,3	43,9	19,3	56,4	125,3	44,4	21,6	67,9
	1403 SM	n/a	n/a	n/a	n/a	108,4	46,5	18,7	50,1	122,8	47,1	21,1	61,1	136,9	47,7	23,6	72,8
	1604 SM	n/a	n/a	n/a	n/a	120,3	51,3	20,7	41,5	136,6	52,0	23,5	51,5	152,4	52,7	26,2	62,2
	1804 SM	n/a	n/a	n/a	n/a	136,9	59,5	23,6	42,8	154,9	60,1	26,7	55,7	172,6	60,6	29,7	70,0
	2104 SM	n/a	n/a	n/a	n/a	156,1	70,3	26,9	56,6	177,0	71,0	30,5	73,8	197,2	71,7	33,9	92,8
48 °C	1003 SM	n/a	n/a	n/a	n/a	n/a	n/a	n/a	n/a	80,7	33,2	13,9	36,1	90,1	33,3	15,5	43,3
	1103 SM	n/a	n/a	n/a	n/a	n/a	n/a	n/a	n/a	91,7	37,5	15,8	38,7	102,4	38,0	17,6	47,2
	1203 SM	n/a	n/a	n/a	n/a	n/a	n/a	n/a	n/a	100,7	41,2	17,3	46,6	112,3	41,7	19,3	56,5
	1303 SM	n/a	n/a	n/a	n/a	n/a	n/a	n/a	n/a	111,3	46,7	19,1	55,5	123,9	47,2	21,3	66,6
	1403 SM	n/a	n/a	n/a	n/a	n/a	n/a	n/a	n/a	121,7	49,9	20,9	60,3	135,5	50,5	23,3	71,6
	1604 SM	n/a	n/a	n/a	n/a	n/a	n/a	n/a	n/a	135,3	55,4	23,3	50,7	150,9	56,0	26,0	61,1
	1804 SM	n/a	n/a	n/a	n/a	n/a	n/a	n/a	n/a	152,9	63,8	26,3	54,2	170,1	64,3	29,3	67,8
	2104 SM	n/a	n/a	n/a	n/a	n/a	n/a	n/a	n/a	175,5	75,5	30,2	72,5	195,2	76,1	33,6	90,8

Conditions nominales	Note: L'unité ne peut fonctionner en standard. Nous consulter.
<b>Ph</b> Puissance frigorifique en kW	<b>Wf</b> Débit d'eau en m³ /h
<b>Pe(h)</b> Puissance absorbée totale en kW (compresseur et moteur de ventilateur)	<b>Dp</b> Perte de charge sur l'eau en kPa
Pression statique disponible..... 0 Pa	
Facteur d'encrassement : ..... 0,44 m²C/kW	ΔT sur l'eau..... 5 °C

**MODE CHAUD  
VERSION STANDARD**

**EAR  
1003 ► 2104**

Température de sortie d'eau	MODÈLES	Température entrée air											
		7 °C				11 °C				23 °C			
		Ph kW	Pe(h) kW	Wf m³/h	Dp kPa	Ph kW	Pe(h) kW	Wf m³/h	Dp kPa	Ph kW	Pe(h) kW	Wf m³/h	Dp kPa
35 °C	1003 SM	98,6	25,0	17,0	50,4	106,7	25,1	18,4	57,4	130,6	25,6	22,5	80,4
	1103 SM	111,7	29,4	19,2	55,3	120,9	29,7	20,8	63,8	147,8	30,3	25,4	91,8
	1203 SM	122,5	32,2	21,1	65,8	132,7	32,5	22,8	75,7	162,3	33,4	27,9	107,7
	1303 SM	135,2	36,6	23,3	77,2	146,2	37,0	25,2	88,3	178,6	37,9	30,7	124,1
	1403 SM	147,5	39,4	25,4	82,0	159,6	39,8	27,5	93,0	195,1	40,8	33,6	128,4
	1604 SM	164,1	43,1	28,2	70,5	177,3	43,5	30,5	80,5	215,7	44,5	37,1	112,6
	1804 SM	187,5	50,1	32,3	83,4	202,8	50,6	34,9	98,5	247,5	52,0	42,6	150,3
	2104 SM	212,1	59,4	36,5	108,3	228,7	59,9	39,3	127,1	277,7	61,3	47,8	191,9
40 °C	1003 SM	96,8	27,9	16,7	48,8	104,7	28,0	18,0	55,6	127,7	28,4	22,0	77,4
	1103 SM	109,8	32,4	18,9	53,6	118,7	32,7	20,4	61,7	144,7	33,5	24,9	88,3
	1203 SM	120,3	35,6	20,7	63,8	130,1	35,9	22,4	73,1	158,6	36,8	27,3	103,4
	1303 SM	132,8	40,3	22,9	75,0	143,4	40,7	24,7	85,4	174,5	41,6	30,0	119,3
	1403 SM	145,0	43,4	24,9	79,8	156,6	43,8	26,9	90,3	190,7	44,9	32,8	123,8
	1604 SM	161,4	47,7	27,8	68,6	174,2	48,1	30,0	78,2	211,4	49,2	36,4	108,7
	1804 SM	183,8	55,1	31,6	80,0	198,4	55,6	34,1	94,0	240,9	56,8	41,4	141,9
	2104 SM	208,6	65,2	35,9	104,6	224,5	65,7	38,6	122,3	271,7	67,1	46,7	183,1
45 °C	1003 SM	95,0	31,2	16,3	47,3	102,5	31,3	17,6	53,7	124,8	31,6	21,5	74,4
	1103 SM	108	35,9	18,5	51,9	116,4	36,2	20,0	59,6	141,5	37,0	24,3	84,8
	1203 SM	118	39,4	20,3	61,8	127,5	39,8	21,9	70,6	154,8	40,7	26,6	99,2
	1303 SM	130	44,6	22,4	72,7	140,6	44,9	24,2	82,6	170,3	45,9	29,3	114,4
	1403 SM	143	47,9	24,6	78,0	153,6	48,3	26,4	87,5	186,3	49,4	32,1	119,3
	1604 SM	159	52,9	27,3	66,6	171,1	53,4	29,4	75,7	206,9	54,4	35,6	104,8
	1804 SM	180	60,8	30,9	76,2	193,4	61,2	33,3	89,1	233,8	62,3	40,2	133,2
	2104 SM	205	71,9	35,3	101	220,3	72,4	37,9	117,4	265,5	73,7	45,7	174,4
48 °C	1003 SM	93,8	33,4	16,1	46,4	101,2	33,5	17,4	52,6	122,9	33,8	21,2	72,7
	1103 SM	106,6	38,2	18,3	50,8	115,0	38,5	19,8	58,3	139,6	39,3	24,0	82,7
	1203 SM	116,9	41,9	20,1	60,6	126,0	42,3	21,7	69,2	152,6	43,2	26,3	96,7
	1303 SM	128,9	47,4	22,2	71,3	138,8	47,8	23,9	80,8	167,8	48,7	28,9	111,5
	1403 SM	141,0	50,7	24,3	76,3	151,8	51,2	26,1	85,9	183,6	52,3	31,6	116,5
	1604 SM	157,0	56,3	27,0	65,4	169,1	56,8	29,1	74,3	204,2	57,9	35,1	102,4
	1804 SM	176,8	64,5	30,4	73,7	190,2	64,9	32,7	86,0	229,3	65,9	39,4	127,8
	2104 SM	202,8	76,3	34,9	98,5	217,7	76,8	37,5	114,5	261,7	78,0	45,0	169,2

Conditions nominales	Note: L'unité ne peut fonctionner en standard. Nous consulter.
<b>Ph</b> Puissance frigorifique en kW	<b>Wf</b> Débit d'eau en m³ /h
<b>Pe(h)</b> Puissance absorbée totale en kW (compresseur et moteur de ventilateur)	<b>Dp</b> Perte de charge sur l'eau en kPa
Pression statique disponible..... 0 Pa	ΔT sur l'eau..... 5 °C
Facteur d'encrassement :..... 0,44 m²C/kW	

MODE CHAUD  
VERSION LN

**EAR**  
**0251 ▶ 0812**

Température de sortie d'eau	MODÈLES	Température entrée air															
		- 10 °C				- 5 °C				0 °C				5 °C			
		Ph kW	Pe(h) kW	Wf m³/h	Dp kPa	Ph kW	Pe(h) kW	Wf m³/h	Dp kPa	Ph kW	Pe(h) kW	Wf m³/h	Dp kPa	Ph kW	Pe(h) kW	Wf m³/h	Dp kPa
35 °C	0251 SM	15,2	6,1	2,6	27,1	17,9	6,1	3,1	35,2	20,6	6,1	3,5	43,6	23,1	6,2	4,0	52,3
	0291 SM	17,8	7,0	3,1	27,1	21,0	7,1	3,6	35,1	24,1	7,1	4,1	43,5	27,0	7,1	4,7	52,1
	0351 SM	21,6	8,5	3,7	34,1	25,5	8,6	4,4	45,0	29,2	8,7	5,0	56,4	32,8	8,8	5,6	68,2
	0431 SM	24,0	9,8	4,1	33,2	28,4	10,0	4,9	44,0	32,6	10,2	5,6	55,3	36,5	10,3	6,3	67,0
	0472 SM	30,8	12,2	5,3	29,0	36,4	12,3	6,3	36,8	41,7	12,4	7,2	44,7	46,7	12,4	8,0	52,9
	0552 SM	35,3	14,2	6,1	31,6	41,7	14,3	7,2	41,1	47,7	14,3	8,2	51,1	53,6	14,4	9,2	61,3
	0672 SM	43,5	17,1	7,5	44,0	51,5	17,4	8,9	56,0	59,1	17,6	10,2	68,2	66,3	17,9	11,4	80,3
	0812 SM	48,2	19,6	8,3	40,1	56,9	19,9	9,8	53,4	65,2	20,3	11,2	67,3	73,0	20,6	12,6	81,7
40 °C	0251 SM	15,1	6,9	2,6	26,8	17,7	6,9	3,0	34,6	20,3	6,9	3,5	42,7	22,7	6,9	3,9	51,0
	0291 SM	17,7	7,9	3,0	26,6	20,8	8,0	3,6	34,4	23,7	8,0	4,1	42,4	26,6	8,0	4,6	50,7
	0351 SM	21,4	9,5	3,7	33,5	25,2	9,6	4,3	44,0	28,8	9,7	5,0	55,1	32,2	9,8	5,5	66,4
	0431 SM	24,0	11,0	4,1	33,0	28,2	11,2	4,9	43,5	32,2	11,3	5,5	54,4	36,0	11,5	6,2	65,6
	0472 SM	30,6	13,8	5,3	28,7	35,9	13,8	6,2	36,2	41,1	13,9	7,1	43,8	46,0	13,9	7,9	51,6
	0552 SM	35,0	16,0	6,0	31,1	41,1	16,1	7,1	40,3	47,0	16,1	8,1	49,8	52,7	16,2	9,1	59,7
	0672 SM	43,1	19,2	7,4	43,4	50,9	19,4	8,8	55,1	58,3	19,7	10,0	66,8	65,2	19,9	11,2	78,5
	0812 SM	48,1	21,9	8,3	39,9	56,6	22,2	9,7	52,8	64,6	22,5	11,1	66,2	72,1	22,8	12,4	80,1
45 °C	0251 SM	15,0	7,7	2,6	26,5	17,5	7,7	3,0	34,0	20,0	7,7	3,4	41,8	22,3	7,7	3,8	49,7
	0291 SM	17,5	8,9	3,0	26,3	20,5	9,0	3,5	33,7	23,4	9,0	4,0	41,4	26,1	9,0	4,5	49,3
	0351 SM	n/a	n/a	n/a	n/a	24,8	10,7	4,3	43,0	28,4	10,9	4,9	53,7	31,7	11,0	5,5	64,6
	0431 SM	n/a	n/a	n/a	n/a	28,0	12,5	4,8	43,0	31,9	12,6	5,5	53,6	35,6	12,7	6,1	64,3
	0472 SM	30,4	15,6	5,2	28,4	35,5	15,6	6,1	35,6	40,5	15,6	7,0	42,9	45,2	15,6	7,8	50,4
	0552 SM	34,7	18,1	6,0	30,7	40,6	18,1	7,0	39,5	46,3	18,2	8,0	48,6	51,8	18,2	8,9	58,1
	0672 SM	n/a	n/a	n/a	n/a	50,2	21,7	8,6	54,0	57,4	22,0	9,9	65,3	64,1	22,2	11,0	76,6
	0812 SM	n/a	n/a	n/a	n/a	56,2	24,8	9,7	52,2	64,0	25,1	11,0	65,2	71,3	25,4	12,3	78,5
48 °C	0251 SM	n/a	n/a	n/a	n/a	17,4	8,3	3,0	33,6	19,8	8,3	3,4	41,2	22,1	8,3	3,8	49,0
	0291 SM	n/a	n/a	n/a	n/a	20,3	9,6	3,5	33,3	23,1	9,7	4,0	40,8	25,8	9,7	4,4	48,5
	0351 SM	n/a	n/a	n/a	n/a	24,6	11,5	4,2	42,4	28,1	11,6	4,8	52,8	31,4	11,7	5,4	63,4
	0431 SM	n/a	n/a	n/a	n/a	n/a	n/a	n/a	n/a	31,8	13,5	5,5	53,1	35,4	13,6	6,1	63,6
	0472 SM	n/a	n/a	n/a	n/a	35,3	16,8	6,1	35,2	40,1	16,8	6,9	42,4	44,8	16,8	7,7	49,7
	0552 SM	n/a	n/a	n/a	n/a	40,3	19,5	6,9	39,0	45,9	19,5	7,9	47,9	51,2	19,6	8,8	57,1
	0672 SM	n/a	n/a	n/a	n/a	n/a	n/a	n/a	n/a	56,8	23,5	9,8	64,4	63,4	23,7	10,9	75,4
	0812 SM	n/a	n/a	n/a	n/a	n/a	n/a	n/a	n/a	63,7	26,8	11,0	64,6	70,8	27,1	12,2	77,6

Conditions nominales	Note: L'unité ne peut fonctionner en standard. Nous consulter.
<b>Ph</b> Puissance frigorifique en kW	<b>Wf</b> Débit d'eau en m³ /h
<b>Pe(h)</b> Puissance absorbée totale en kW (compresseur et moteur de ventilateur)	<b>Dp</b> Perte de charge sur l'eau en kPa
Pression statique disponible..... 0 Pa	ΔT sur l'eau..... 5 °C
Facteur d'encrassement : ..... 0,44 m²C/kW	



**MODE CHAUD  
VERSION LN**

**EAR  
0251 ► 0812**

Température de sortie d'eau	MODÈLES	Température entrée air											
		7 °C				11 °C				23 °C			
		Ph kW	Pe(h) kW	Wf m³/h	Dp kPa	Ph kW	Pe(h) kW	Wf m³/h	Dp kPa	Ph kW	Pe(h) kW	Wf m³/h	Dp kPa
35 °C	0251 SM	24,1	6,2	4,1	55,9	26,0	6,2	4,5	63,0	31,6	6,3	5,4	85,8
	0291 SM	28,2	7,2	4,8	55,6	30,4	7,2	5,2	62,6	36,9	7,2	6,4	85,1
	0351 SM	34,1	8,9	5,9	72,9	36,7	9,0	6,3	82,5	44,4	9,3	7,6	113,1
	0431 SM	38,0	10,4	6,5	71,6	40,8	10,5	7,0	81,0	49,2	10,8	8,5	110,9
	0472 SM	48,7	12,5	8,4	56,1	52,6	12,5	9,0	62,6	63,9	12,6	11,0	83,1
	0552 SM	55,9	14,5	9,6	65,5	60,3	14,5	10,4	74,0	73,3	14,7	12,6	100,9
	0672 SM	69,0	18,0	11,9	85,1	74,3	18,2	12,8	94,6	89,9	18,8	15,5	124,2
	0812 SM	76,0	20,7	13,1	87,5	81,7	20,9	14,1	99,2	98,4	21,5	16,9	136,5
40 °C	0251 SM	23,7	6,9	4,1	54,4	25,5	6,9	4,4	61,2	31,0	7,0	5,3	82,9
	0291 SM	27,7	8,0	4,8	54,0	29,8	8,0	5,1	60,8	36,1	8,1	6,2	82,2
	0351 SM	33,6	9,9	5,8	71,0	36,1	10,0	6,2	80,1	43,6	10,2	7,5	109,4
	0431 SM	37,5	11,5	6,4	70,1	40,2	11,6	6,9	79,1	48,3	11,9	8,3	107,7
	0472 SM	47,9	13,9	8,2	54,7	51,6	14,0	8,9	61,0	62,5	14,1	10,8	80,5
	0552 SM	54,9	16,2	9,4	63,7	59,1	16,3	10,2	71,7	71,6	16,4	12,3	97,4
	0672 SM	67,9	20,0	11,7	83,2	73,1	20,2	12,6	92,3	88,1	20,8	15,2	120,7
	0812 SM	75,0	22,9	12,9	85,6	80,5	23,1	13,9	96,7	96,6	23,7	16,6	132,3
45 °C	0251 SM	23,3	7,7	4,0	53,0	25,0	7,7	4,3	59,5	30,3	7,8	5,2	80,1
	0291 SM	27,2	9,0	4,7	52,5	29,2	9,0	5,0	58,9	35,3	9,1	6,1	79,3
	0351 SM	33,0	11,0	5,7	68,9	35,4	11,1	6,1	77,7	42,7	11,3	7,3	105,7
	0431 SM	37,0	12,8	6,4	68,6	39,7	12,9	6,8	77,2	47,5	13,2	8,2	104,5
	0472 SM	47,1	15,6	8,1	53,4	50,6	15,7	8,7	59,3	61,1	15,7	10,5	77,9
	0552 SM	53,9	18,2	9,3	61,9	58,0	18,3	10,0	69,5	70,0	18,3	12,1	93,9
	0672 SM	66,7	22,3	11,5	81,1	71,7	22,5	12,3	89,9	86,3	23,0	14,8	117,1
	0812 SM	74,1	25,5	12,7	83,8	79,4	25,7	13,7	94,4	94,9	26,2	16,3	128,3
48 °C	0251 SM	23,0	8,3	4,0	52,1	24,8	8,3	4,3	58,4	29,9	8,3	5,1	78,4
	0291 SM	26,9	9,7	4,6	51,6	28,9	9,7	5,0	57,8	34,8	9,7	6,0	77,6
	0351 SM	32,6	11,7	5,6	67,7	35,0	11,8	6,0	76,2	42,1	12,0	7,2	103,4
	0431 SM	36,7	13,6	6,3	67,8	39,3	13,7	6,8	76,1	47,0	14,0	8,1	102,7
	0472 SM	46,6	16,8	8,0	52,6	50,1	16,8	8,6	58,3	60,3	16,8	10,4	76,4
	0552 SM	53,3	19,6	9,2	60,8	57,3	19,6	9,9	68,3	69,1	19,6	11,9	91,9
	0672 SM	66,0	23,8	11,4	79,8	70,9	24,0	12,2	88,4	85,1	24,5	14,6	114,9
	0812 SM	73,5	27,2	12,6	82,8	78,7	27,4	13,5	93,1	93,9	27,9	16,2	126,0

Conditions nominales	Note: L'unité ne peut fonctionner en standard. Nous consulter.
<b>Ph</b> Puissance frigorifique en kW	<b>Wf</b> Débit d'eau en m³ /h
<b>Pe(h)</b> Puissance absorbée totale en kW (compresseur et moteur de ventilateur)	<b>Dp</b> Perte de charge sur l'eau en kPa
Pression statique disponible..... 0 Pa	
Facteur d'encrassement :..... 0,44 m²C/kW	ΔT sur l'eau..... 5 °C

**MODE CHAUD  
VERSIONS LN & SLN**

**EAR  
1003 ▶ 2104**

Température de sortie d'eau	MODÈLES	Température entrée air															
		- 10 °C				- 5 °C				0 °C				5 °C			
		Ph kW	Pe(h) kW	Wf m³/h	Dp kPa	Ph kW	Pe(h) kW	Wf m³/h	Dp kPa	Ph kW	Pe(h) kW	Wf m³/h	Dp kPa	Ph kW	Pe(h) kW	Wf m³/h	Dp kPa
35 °C	1003 SM	61,9	23,1	10,7	23,2	73,0	23,4	12,6	30,6	83,6	23,6	14,4	38,3	93,7	23,9	16,1	46,2
	1103 SM	70,2	26,7	12,1	23,9	83,0	27,1	14,3	32,3	95,1	27,6	16,4	41,4	106,7	28,0	18,3	50,9
	1203 SM	75,9	29,4	13,0	28,4	89,6	29,9	15,4	38,0	102,7	30,4	17,7	48,3	115,2	30,8	19,8	59,1
	1303 SM	84,8	33,2	14,6	35,0	99,9	33,8	17,2	46,2	114,3	34,3	19,7	58,1	128,0	34,8	22,0	70,4
	1403 SM	92,6	35,6	15,9	38,9	109,2	36,3	18,8	50,7	125,0	36,9	21,5	62,9	139,9	37,4	24,1	75,3
	1604 SM	102,1	39,3	17,6	31,4	120,6	40,0	20,8	41,7	138,1	40,7	23,8	52,6	154,6	41,4	26,6	63,7
	1804 SM	113,0	44,5	19,4	28,5	133,3	45,3	22,9	40,5	152,6	46,1	26,3	53,9	170,8	46,7	29,4	68,4
	2104 SM	132,9	53,3	22,9	40,2	156,6	54,2	26,9	56,9	179,0	55,0	30,8	75,6	200,2	55,8	34,4	95,9
40 °C	1003 SM	61,6	26,0	10,6	23,1	72,4	26,3	12,4	30,1	82,6	26,5	14,2	37,5	92,2	26,7	15,9	45,1
	1103 SM	69,8	29,8	12,0	23,6	82,2	30,2	14,1	31,8	94,0	30,7	16,2	40,5	105,1	31,1	18,1	49,5
	1203 SM	75,5	32,9	13,0	28,2	88,9	33,4	15,3	37,5	101,6	33,8	17,5	47,4	113,6	34,2	19,5	57,7
	1303 SM	84,5	37,1	14,5	34,7	99,1	37,6	17,1	45,6	113,1	38,1	19,5	57,0	126,3	38,6	21,7	68,8
	1403 SM	92,3	39,6	15,9	38,7	108,4	40,3	18,7	50,0	123,6	40,8	21,3	61,8	138,0	41,4	23,7	73,7
	1604 SM	101,6	43,8	17,5	31,1	119,7	44,6	20,6	41,1	136,6	45,2	23,5	51,6	152,6	45,9	26,2	62,3
	1804 SM	113,0	49,8	19,4	28,5	132,8	50,6	22,8	40,1	151,5	51,2	26,1	53,1	169,0	51,9	29,1	67,0
	2104 SM	132,8	59,2	22,8	40,1	155,7	60,1	26,8	56,2	177,3	60,9	30,5	74,1	197,8	61,7	34,0	93,4
45 °C	1003 SM	n/a	n/a	n/a	n/a	71,7	29,6	12,3	29,7	81,6	29,8	14,0	36,8	90,9	30,0	15,6	44,0
	1103 SM	n/a	n/a	n/a	n/a	81,4	33,7	14,0	31,2	92,8	34,2	16,0	39,5	103,5	34,6	17,8	48,2
	1203 SM	n/a	n/a	n/a	n/a	88,2	37,3	15,2	37,0	100,5	37,7	17,3	46,5	112,2	38,2	19,3	56,4
	1303 SM	n/a	n/a	n/a	n/a	98,3	42,0	16,9	44,9	111,8	42,4	19,2	55,9	124,6	42,9	21,4	67,2
	1403 SM	n/a	n/a	n/a	n/a	107,7	44,8	18,5	49,5	122,4	45,4	21,1	60,8	136,3	45,9	23,4	72,2
	1604 SM	n/a	n/a	n/a	n/a	118,6	49,7	20,4	40,5	135,1	50,3	23,3	50,6	150,6	50,9	25,9	60,9
	1804 SM	n/a	n/a	n/a	n/a	132,4	56,6	22,8	39,9	150,6	57,2	25,9	52,4	167,6	57,8	28,8	65,8
	2104 SM	n/a	n/a	n/a	n/a	154,8	66,8	26,6	55,6	175,8	67,6	30,2	72,8	195,5	68,3	33,6	91,1
48 °C	1003 SM	n/a	n/a	n/a	n/a	n/a	n/a	n/a	n/a	81,0	32,0	13,9	36,3	90,1	32,2	15,5	43,4
	1103 SM	n/a	n/a	n/a	n/a	n/a	n/a	n/a	n/a	92,1	36,4	15,8	39,0	102,6	36,9	17,6	47,4
	1203 SM	n/a	n/a	n/a	n/a	n/a	n/a	n/a	n/a	99,9	40,3	17,2	46,0	111,3	40,7	19,2	55,6
	1303 SM	n/a	n/a	n/a	n/a	n/a	n/a	n/a	n/a	111,0	45,3	19,1	55,3	123,5	45,8	21,3	66,3
	1403 SM	n/a	n/a	n/a	n/a	n/a	n/a	n/a	n/a	121,7	48,3	20,9	60,2	135,2	48,8	23,3	71,4
	1604 SM	n/a	n/a	n/a	n/a	n/a	n/a	n/a	n/a	134,2	53,7	23,1	50,1	149,4	54,3	25,7	60,1
	1804 SM	n/a	n/a	n/a	n/a	n/a	n/a	n/a	n/a	150,1	61,2	25,8	52,1	166,8	61,8	28,7	65,1
	2104 SM	n/a	n/a	n/a	n/a	n/a	n/a	n/a	n/a	174,9	72,0	30,1	72,0	194,1	72,8	33,4	89,8

Conditions nominales	Note: L'unité ne peut fonctionner en standard. Nous consulter.
<b>Ph</b> Puissance frigorifique en kW	<b>Wf</b> Débit d'eau en m³ /h
<b>Pe(h)</b> Puissance absorbée totale en kW (compresseur et moteur de ventilateur)	<b>Dp</b> Perte de charge sur l'eau en kPa
Pression statique disponible..... 0 Pa	ΔT sur l'eau..... 5 °C
Facteur d'encrassement : ..... 0,44 m²C/kW	

**MODE CHAUD  
VERSIONS LN & SLN**

**EAR  
1003 ▶ 2104**

Température de sortie d'eau	MODÈLES	Température entrée air											
		7 °C				11 °C				23 °C			
		Ph kW	Pe(h) kW	Wf m³/h	Dp kPa	Ph kW	Pe(h) kW	Wf m³/h	Dp kPa	Ph kW	Pe(h) kW	Wf m³/h	Dp kPa
35 °C	1003 SM	97,5	24,0	16,8	49,5	105,0	24,1	18,1	55,9	127,0	24,5	21,8	76,6
	1103 SM	111,1	28,2	19,1	54,7	119,6	28,5	20,6	62,6	144,7	29,4	24,9	88,3
	1203 SM	120,0	31,0	20,6	63,5	129,3	31,3	22,2	72,3	156,5	32,3	26,9	101,0
	1303 SM	133,3	35,0	22,9	75,5	143,5	35,4	24,7	85,5	173,5	36,5	29,8	118,1
	1403 SM	145,6	37,6	25,1	80,3	156,7	38,0	27,0	90,4	189,1	39,1	32,5	122,2
	1604 SM	160,8	41,6	27,7	88,2	172,9	42,1	29,7	99,1	207,9	43,4	35,8	135,7
	1804 SM	177,7	46,9	30,6	97,5	191,1	47,4	32,9	109,8	230,1	48,6	39,6	148,8
	2104 SM	208,3	56,1	35,8	114,3	224,0	56,7	38,5	127,7	269,9	58,3	46,4	170,6
40 °C	1003 SM	96,0	26,8	16,5	48,1	103,2	27,0	17,7	54,3	124,2	27,3	21,4	73,9
	1103 SM	109,4	31,3	18,8	53,2	117,6	31,6	20,2	60,7	141,8	32,5	24,4	85,1
	1203 SM	118,3	34,4	20,3	61,9	127,2	34,7	21,9	70,3	153,4	35,7	26,4	97,6
	1303 SM	131,4	38,8	22,6	73,6	141,2	39,1	24,3	83,2	170,1	40,2	29,3	114,2
	1403 SM	143,6	41,6	24,7	78,5	154,2	41,9	26,5	88,1	185,4	43,0	31,9	118,4
	1604 SM	158,6	46,1	27,3	86,6	170,3	46,5	29,3	97,2	204,2	47,8	35,1	130,5
	1804 SM	175,8	52,1	30,2	94,8	188,7	52,5	32,5	109,2	226,3	53,6	38,9	144,4
	2104 SM	205,6	62,0	35,4	111,5	220,7	62,5	38,0	127,9	264,8	64,0	45,6	173,5
45 °C	1003 SM	94,5	30,1	16,3	46,9	101,4	30,2	17,4	52,7	121,5	30,5	20,9	71,3
	1103 SM	108	34,7	18,5	51,7	115,6	35,1	19,9	58,9	138,9	36,0	23,9	82,0
	1203 SM	117	38,3	20,1	60,4	125,2	38,6	21,5	68,4	150,5	39,6	25,9	94,3
	1303 SM	129	43,1	22,3	71,8	139,0	43,4	23,9	81,0	166,7	44,5	28,7	110,3
	1403 SM	143	46,1	24,6	78,0	151,8	46,4	26,1	85,9	181,8	47,5	31,3	114,7
	1604 SM	156	51,2	26,9	85,0	167,7	51,6	28,9	93,2	200,4	52,8	34,5	121,3
	1804 SM	174	58,0	29,9	94,3	186,5	58,4	32,1	102,5	222,8	59,5	38,3	130,3
	2104 SM	203	68,6	34,9	111,9	217,5	69,1	37,4	121,3	259,8	70,6	44,7	166,5
48 °C	1003 SM	93,6	32,2	16,1	46,2	100,3	32,4	17,3	51,8	119,9	32,6	20,6	69,7
	1103 SM	106,6	37,0	18,3	50,8	114,4	37,3	19,7	57,7	137,1	38,3	23,6	80,1
	1203 SM	115,7	40,9	19,9	59,5	124,1	41,2	21,4	67,3	148,7	42,1	25,6	92,5
	1303 SM	128,3	45,9	22,1	70,7	137,6	46,3	23,7	79,6	164,7	47,3	28,3	108,0
	1403 SM	140,4	49,0	24,2	75,8	150,4	49,4	25,9	84,7	179,6	50,4	30,9	112,5
	1604 SM	155,1	54,5	26,7	82,8	166,1	54,9	28,6	91,7	198,1	56,1	34,1	121,3
	1804 SM	173,2	62,0	29,8	90,3	185,3	62,4	31,9	100,3	220,8	63,4	38,0	138,0
	2104 SM	201,5	73,0	34,7	107,7	215,6	73,5	37,1	112,2	256,8	74,9	44,2	162,5

Conditions nominales	Note: L'unité ne peut fonctionner en standard. Nous consulter.
<b>Ph</b> Puissance frigorifique en kW	<b>Wf</b> Débit d'eau en m³ /h
<b>Pe(h)</b> Puissance absorbée totale en kW (compresseur et moteur de ventilateur)	<b>Dp</b> Perte de charge sur l'eau en kPa
Pression statique disponible..... 0 Pa	
Facteur d'encrassement :..... 0,44 m²C/kW	ΔT sur l'eau..... 5 °C

**GROUPES AVEC GAINES**

Pour obtenir les puissances thermiques et absorbées des unités gainées, multipliez celles des unités standard non gainées (pages 30–41) par les coefficients ci-dessous:

**EAC / EAR**  
**0251 ► 0812**

**STANDARD VERSION (SM) COEFFICIENTS**

		Puissance	Puissance absorbée
FROID	25 Pa	0,992	1,017
	50 Pa	0,981	1,037
	75 Pa	0,969	1,063
HEATING	25 Pa	0,995	1,004
	50 Pa	0,988	1,007
	75 Pa	0,979	1,009

**FAN PRESSURE VERSION (FM) COEFFICIENTS**

MODE FROID		Puissance	Puissance absorbée
LN (1)	76 Pa	0,984	1,123
	100 Pa	0,957	1,167
	125 Pa	0,939	1,196
STD	76 Pa	1,027	1,153
	100 Pa	1,018	1,169
	126 Pa	1,013	1,180
	150 Pa	1,010	1,185
	200 Pa	0,990	1,220
	250 Pa	0,980	1,236

(1) En mode "QUIET ++" uniquement

MODE CHAUD		Puissance	Puissance absorbée
LN (1)	76 Pa	0,990	1,098
	100 Pa	0,973	1,098
	125 Pa	0,962	1,098
STD	76 Pa	1,019	1,197
	100 Pa	1,013	1,201
	126 Pa	1,009	1,203
	150 Pa	1,007	1,204
	200 Pa	0,993	1,205
	250 Pa	0,987	1,205

(1) En mode "QUIET ++" uniquement

**GROUPES AVEC GAINES**

Pour obtenir les puissances thermiques et absorbées des unités gainées, multipliez celles des unités standard non gainées (pages 30–41) par les coefficients ci-dessous:

**EAC / EAR**  
**1003 ▶ 2104**

**COEFFICIENTS VERSION STANDARD (SM)**

		Puissance	Puissance absorbée
FROID	25 Pa	0,995	1,009
	50 Pa	0,985	1,026
	75 Pa	0,966	1,055
CHAUD	25 Pa	0,996	1,002
	50 Pa	0,989	1,003
	75 Pa	0,977	1,004

**COEFFICIENTS VERSION HAUTE PRESSION STATIQUE (FM)**

MODE FROID		1303-1403-1604-2104 FM	1003-1804 FM	1103-1203 FM	1303-1403-1604-2104 FM	1003-1804 FM	1103-1203 FM
		Puissance			Puissance absorbée		
LN & SLN (1)	76 Pa	0,978	1,009	0,994	1,075	1,044	1,060
	100 Pa	0,963	0,994	0,979	1,101	1,070	1,085
	125 Pa	0,948	0,979	0,963	1,127	1,096	1,111
STD	76 Pa	1,007	1,027	1,017	1,160	1,150	1,155
	100 Pa	1,004	1,024	1,014	1,165	1,155	1,160
	126 Pa	1,000	1,020	1,010	1,151	1,141	1,146
	150 Pa	0,995	1,015	1,005	1,159	1,149	1,154
	200 Pa	0,979	1,000	0,990	1,184	1,174	1,179
	250 Pa	0,953	0,973	0,963	1,225	1,215	1,220

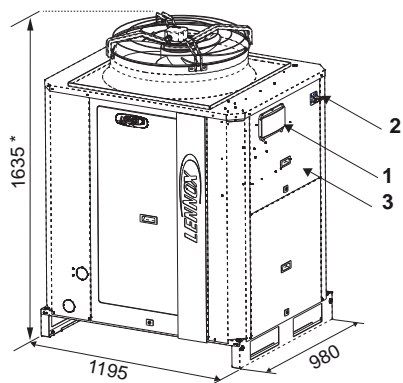
(1) En mode "QUIET ++" uniquement

MODE CHAUD		1303-1403-1604-2104 FM	1003-1804 FM	1103-1203 FM	1303-1403-1604-2104 FM	1003-1804 FM	1103-1203 FM
		Puissance			Puissance absorbée		
LN & SLN (1)	76 Pa	0,985	1,008	0,997	1,044	1,006	1,025
	100 Pa	0,975	0,998	0,987	1,046	1,008	1,027
	125 Pa	0,965	0,988	0,977	1,048	1,010	1,029
STD	76 Pa	1,005	1,025	1,015	1,173	1,200	1,187
	100 Pa	1,003	1,023	1,013	1,174	1,201	1,188
	126 Pa	1,000	1,020	1,010	1,153	1,179	1,166
	150 Pa	0,996	1,016	1,006	1,154	1,180	1,167
	200 Pa	0,985	1,005	0,995	1,155	1,182	1,168
	250 Pa	0,967	0,987	0,977	1,156	1,183	1,169

(1) En mode "QUIET ++" uniquement

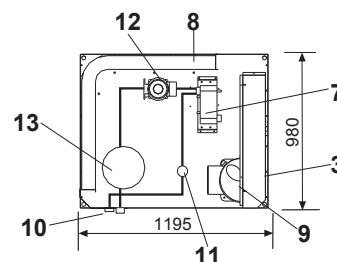
## UNITES STANDARD ET A HAUTE PRESSION STATIQUE

### 1 EAC/EAR 0251-0291-0351-0431

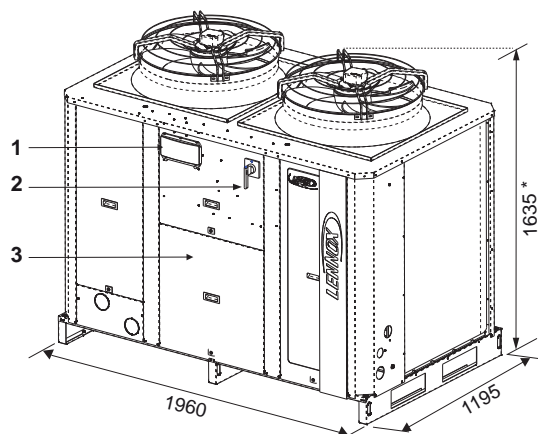


\* Taille 0251 = Hauteur 1616 mm

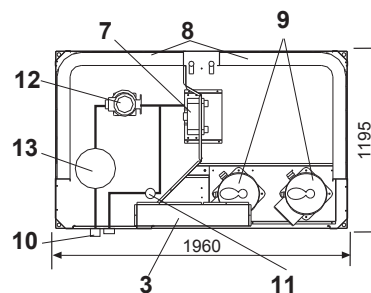
### 1 COMPONENT POSITION



### 2 EAC/EAR 0472-0552-0672-0812



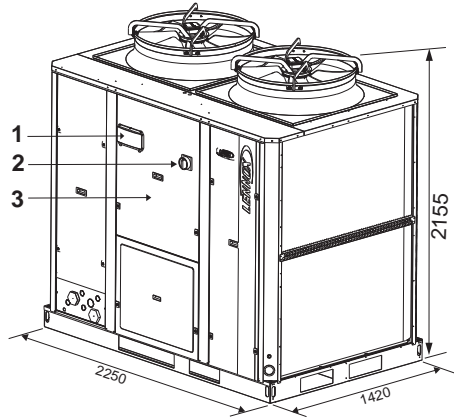
\* Taille 0472 = Hauteur 1616 mm



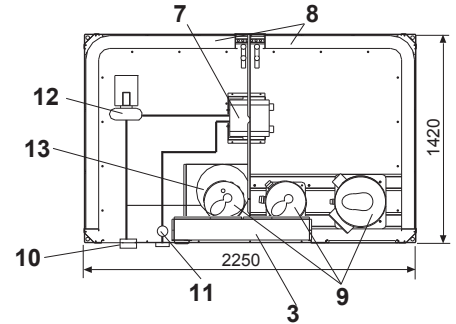
1	Afficheur régulateur	8	Batteries
2	Interrupteur général (option)	9	Compresseurs
3	Armoire électrique	10	Filtre à eau
4	Entrée d'eau	11	Contrôleur de débit
5	Sortie d'eau	12	Pompe
6	Passage alimentation électrique	13	Vase d'expansion
7	Echangeur à eau		

## UNITES STANDARD

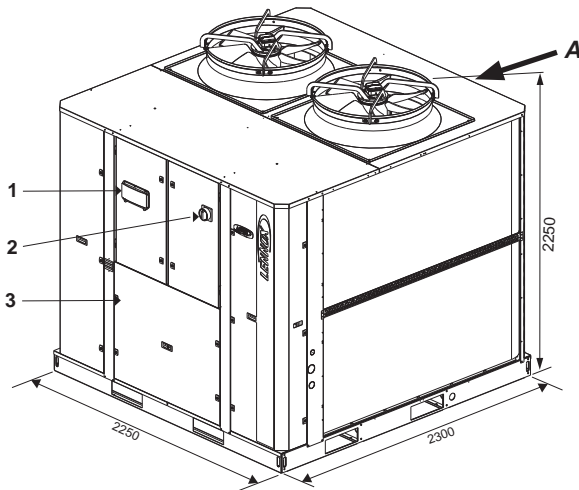
### 1 EAC/EAR 1003SM-1103SM-1203SM-1303SM-1403SM



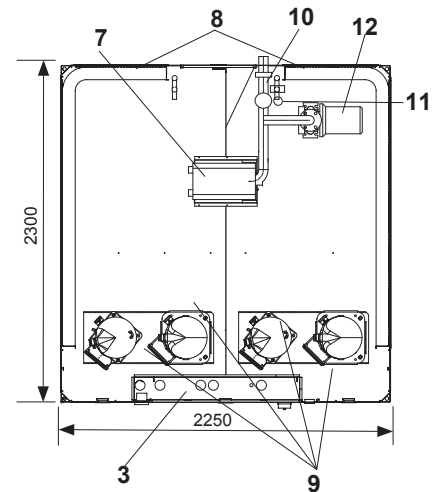
### 1 POSITION DES COMPOSANTS



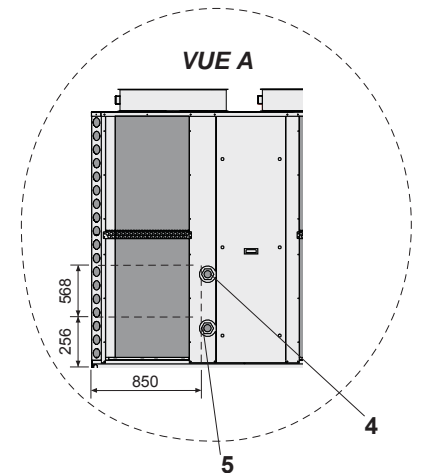
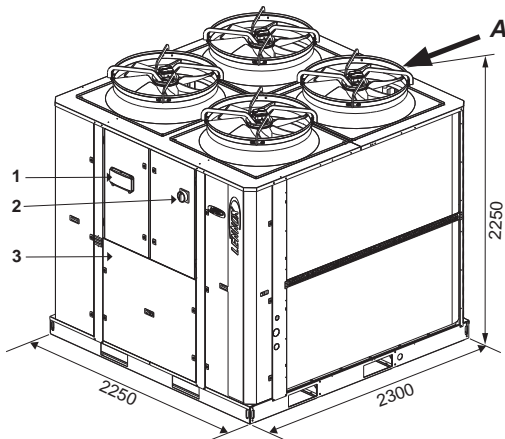
### 2 EAC/EAR 1604SM



### 2/3 POSITION DES COMPOSANTS



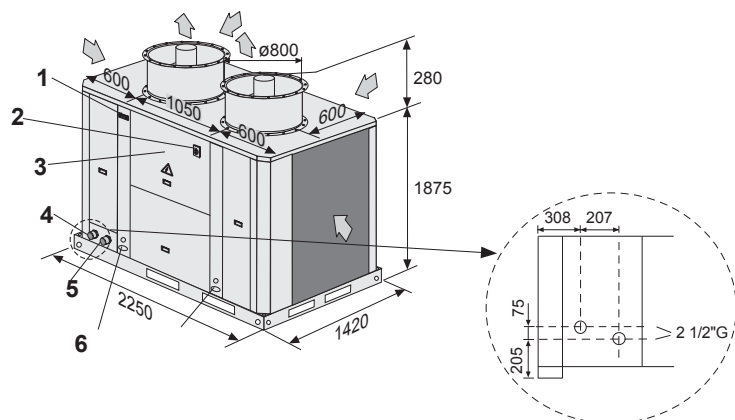
### 3 EAC/EAR 1804SM-2104SM



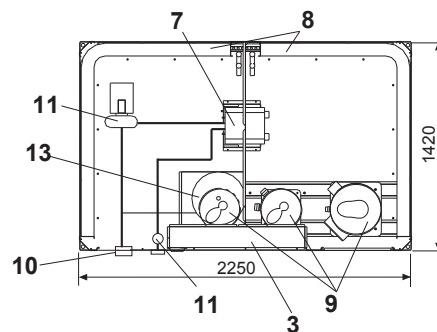
1	Afficheur régulateur	8	Batteries
2	Interrupteur général (option)	9	Compresseurs
3	Armoire électrique	10	Filtre à eau
4	Entrée d'eau	11	Contrôleur de débit
5	Sortie d'eau	12	Pompe
6	Passage alimentation électrique	13	Vase d'expansion
7	Echangeur à eau		

## UNITÉS A HAUTE PRESSION STATIQUE

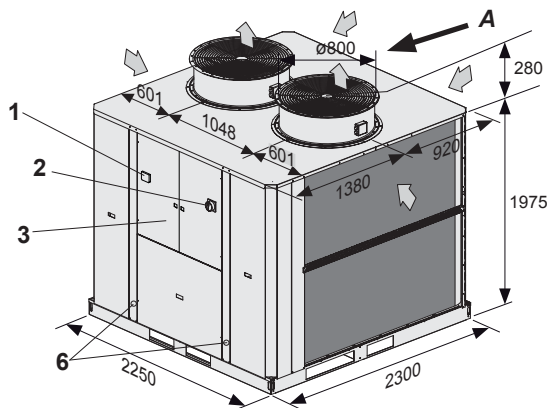
### 1 EAC/EAR 1003 FM-1103 FM-1203 FM-1303 FM-1403 FM



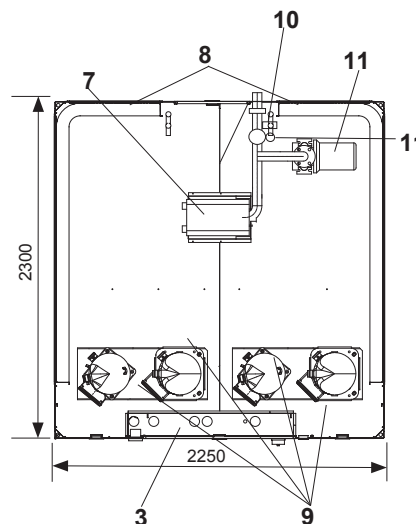
### 1 POSITION DES COMPOSANTS



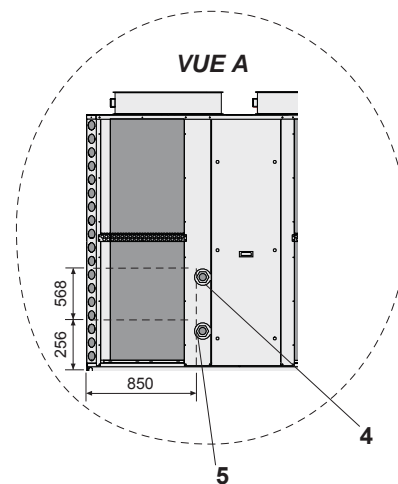
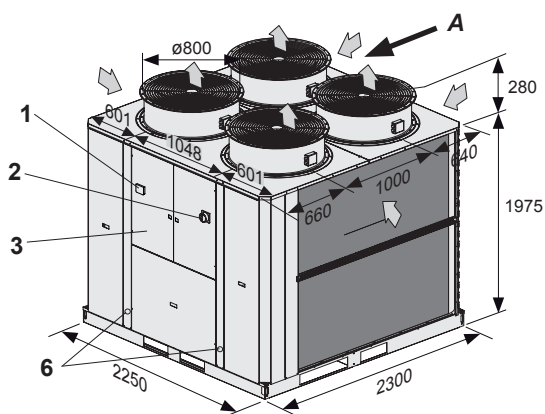
### 2 EAC/EAR 1604 FM



### 2/3 POSITION DES COMPOSANTS

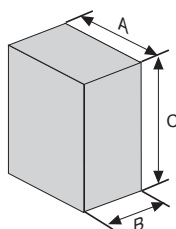


### 3 EAC/EAR 1804 FM-2104 FM



1	Afficheur régulateur	8	Batteries
2	Interrupteur général (option)	9	Compresseurs
3	Armoire électrique	10	Filtre à eau
4	Entrée d'eau	11	Contrôleur de débit
5	Sortie d'eau	12	Pompe
6	Passage alimentation électrique	13	Vase d'expansion
7	Echangeur à eau		





**UNITES STANDARD**

MODÈLES EAC/EAR		0251 SM	0291 SM	0351 SM	0431 SM	0472 SM	0552 SM	0672 SM	0812 SM
<b>A Largeur</b>	mm	1195	1195	1195	1195	1960	1960	1960	1960
<b>B Profondeur</b>	mm	980	980	980	980	1195	1195	1195	1195
<b>C Hauteur</b>	mm	1616	1635	1635	1635	1616	1635	1635	1635
<b>Poids en service (*) Kg</b>	<b>EAC</b>	238	246	263	292	470	482	518	562
	<b>EAR</b>	243	251	271	300	480	492	534	578

MODÈLES EAC/EAR		1003 SM	1103 SM	1203 SM	1303 SM	1403 SM	1604 SM	1804 SM	2104 SM
<b>A Largeur</b>	mm	2250	2250	2250	2250	2250	2250	2250	2250
<b>B Profondeur</b>	mm	1420	1420	1420	1420	1420	2300	2300	2300
<b>C Hauteur</b>	mm	2155	2155	2155	2155	2155	2250	2250	2250
<b>Poids en service (*) Kg</b>	<b>EAC</b>	640	809	938	990	1019	1328	1683	1703
	<b>EAR</b>	663	831	964	1016	1045	1347	1703	1723

(\*) Version Hydronique ou Hydraulique non inclus (voir page 15).

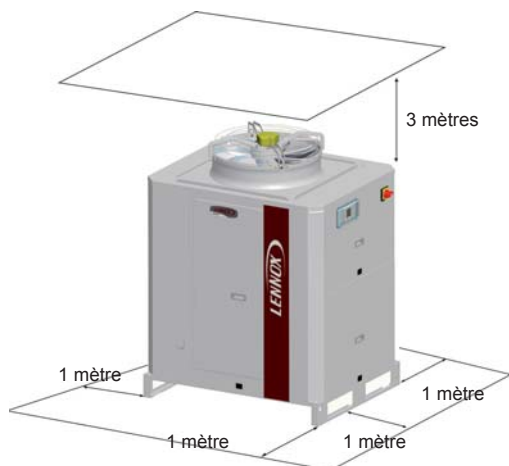
**UNITÉS AVEC VENTILATEUR À PRESSION DISPONIBLE**

MODÈLES EAC/EAR		0251 FM	0291 FM	0351 FM	0431 FM	0472 FM	0552 FM	0672 FM	0812 FM
<b>A Largeur</b>	mm	1195	1195	1195	1195	1960	1960	1960	1960
<b>B Profondeur</b>	mm	980	980	980	980	1195	1195	1195	1195
<b>C Hauteur</b>	mm	1616	1635	1635	1635	1616	1635	1635	1635
<b>Poids en service (*) Kg</b>	<b>EAC</b>	253	261	278	298	500	512	548	592
	<b>EAR</b>	258	266	286	305	510	522	564	608

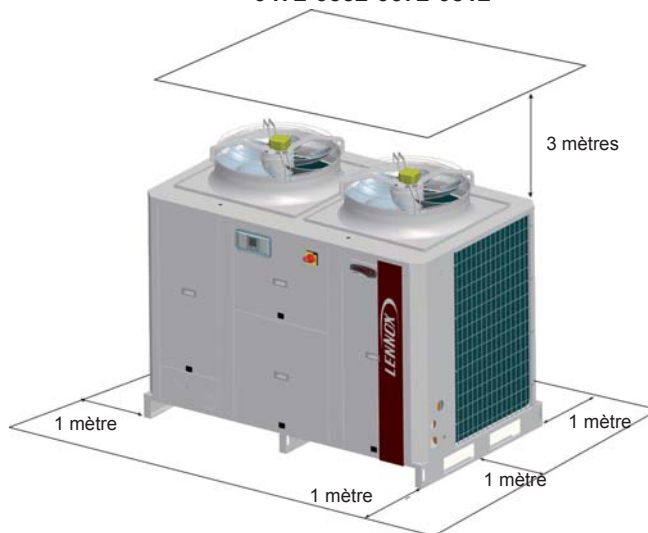
MODÈLES EAC/EAR		1003 FM	1103 FM	1203 FM	1303 FM	1403 FM	1604 FM	1804 FM	2104 FM
<b>A Largeur</b>	mm	2250	2250	2250	2250	2250	2250	2250	2250
<b>B Profondeur</b>	mm	1420	1420	1420	1420	1420	2300	2300	2300
<b>C Hauteur</b>	mm	2155	2155	2155	2155	2155	2255	2255	2255
<b>Poids en service (*) Kg</b>	<b>EAC</b>	680	849	978	1030	1059	1368	1763	1783
	<b>EAR</b>	703	871	1004	1056	1085	1387	1783	1803

(\*) Version Hydronique ou Hydraulique non inclus (voir page 15).

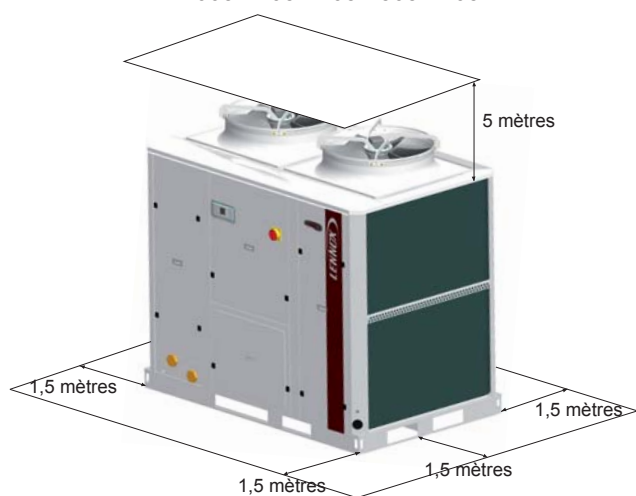
**EAC/EAR**  
0251-0291-0351-0431



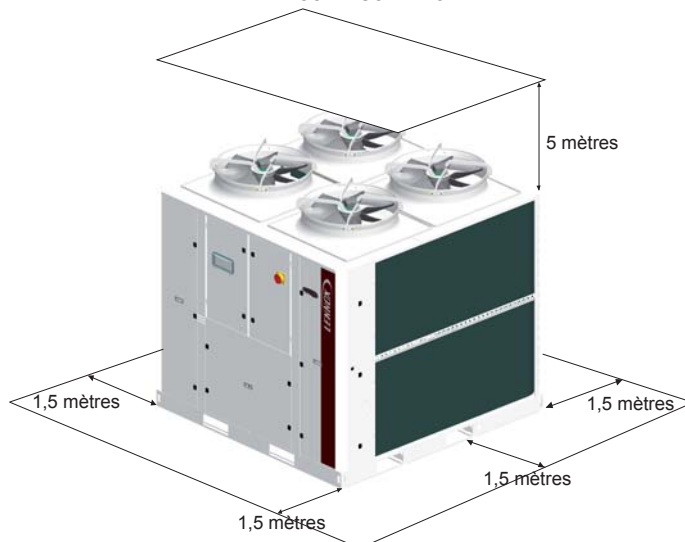
**EAC/EAR**  
0472-0552-0672-0812



**EAC/EAR**  
1003-1103-1203-1303-1403



**EAC/EAR**  
1604-1804-2104



(\*) Quel que soit la version, garder cet espace libre autour de l'unité pour l'installation et la maintenance.



[www.lennox europe.com](http://www.lennox europe.com)

**AGENCES COMMERCIALES :**

**BELGIQUE ET LUXEMBOURG**

+ 32 3 633 3045

**RUSSIE**

+7 495 626 56 53

**FRANCE**

+33 1 64 76 23 23

**ESPAGNE**

+34 902 533 920

**ALLEMAGNE**

+49 (0) 40 589 6235 0

**UKRAINE**

+380 44 461 87 79

**ITALIE**

+ 39 02 495 26 200

**ROYAUME-UNI ET IRLANDE**

+44 1604 669 100

**PAYS-BAS**

+ 31 332 471 800

**POLOGNE**

+48 22 58 48 610

**AUTRES PAYS :**

**PORTUGAL**

+351 229 066 050

**LENNOX DISTRIBUTION**

+33 4 72 23 20 00

Pour respecter ses engagements, Lennox s'efforce de fournir des informations les plus précises. Néanmoins, les spécifications, valeurs et dimensions indiquées peuvent être modifiées sans préavis, sans engager la responsabilité de Lennox.

Une installation, un réglage, une modification, un entretien ou une opération de maintenance inappropriés peuvent endommager le matériel et provoquer des blessures corporelles.

L'installation et la maintenance doivent être confiées à un installateur ou à un technicien de maintenance qualifié

