

0 5 10 15 20 25 30 35 40 45 50 55 60 65 70 75 80 85 90 95

INDICE	
REGLETERO CONEXIONES ELECTRICAS TERMINAL STRIP BORNIER DE CONNEXION ELECTRIQUE KLEMMLEISTE	HOJA 1/7
CIRCUITO POTENCIA POWER CIRCUIT CIRCUIT DE PUISSANCE STROMKREIS	HOJA 2/7
CIRCUITO MANIOBRA CONTROL CIRCUIT CIRCUIT DE CONTROL STUEERKREIS	HOJA 3/7
CONEXION OPCIONALES OPTIONS CONNEXIONS OPTIONNELS OPTIONEN / ZUBEHÖR	HOJA 4-5-6/7
LEYENDA REFERENCIAS REFERENCES LEGEND REFERENCE DE LEGENDE LEGENDE	HOJA 7/7



ESQUEMA ELECTRICICO
WIRING DIAGRAM
SCHEMA ELECTRIQUE
SCHALTPLAN

Elemento Opcional
Optional Element
Element optionnel
Optionales bauteil

A realizar por el instalador
To wire by the installer
A câbler par l'installateur
Verdrahtung durch den installateur

%

Lemnox Refrac S.A.

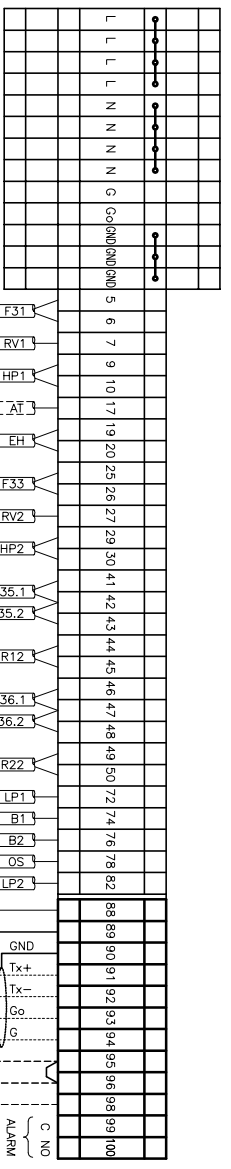
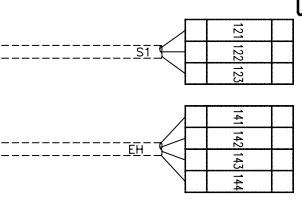
ESQUEMA ELECTRICICO
ELECTRIC DIAGRAM

EAR 1804 SM3

4Z-33-636-810 20K
3N ~ 400V 50Hz + PE

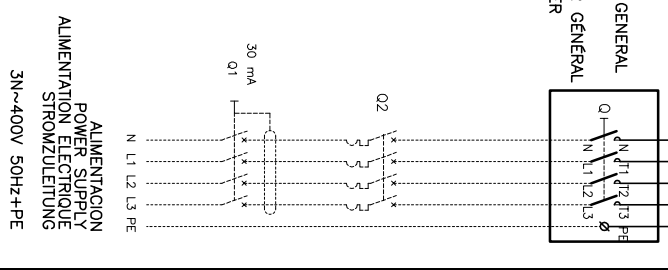
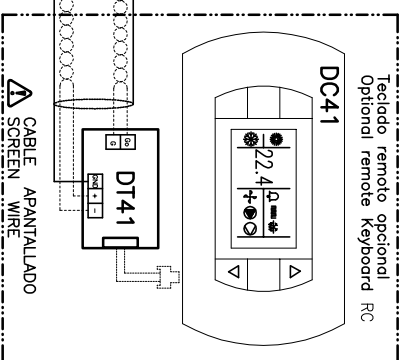
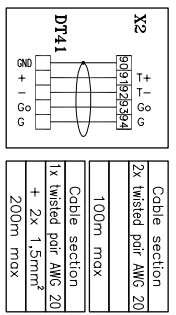


0 5 10 15 20 25 30 35 40 45 50 55 60 65 70 75 80 85 90 95



INT. DE FLUJO
WATER FLOW

ON/OFF REMOTO
REMOTE ON/OFF
FRIO/CALOR
COOL/HEAT



VER MANUAL INSTALACION
SEE INSTALLATION MANUAL (IOM)
VOIR LE MANUEL D'INSTALLATION
SIEHE INSTALLATIONSHANDBUCH (IOM)

⚠ RETIRAR PUNTE SI SE MONTA ON/OFF REMOTO
REMOVED LINK FOR REMOTE ON/OFF OPERATION
RETIRER LE PONT EN CAS DE MARCHÉ/ARRÊT A DISTANCE
ENTFERNE DIE VERBINDUNG ZUM EIN/AUS FERNSCHALTER

⚠ ESTAS BORNAS SOLAMENTE SE INCLUYEN CON SU OPCIONAL
THESE TERMINALS ARE ONLY INCLUDED WITH ITS OPTIONAL
CES CONTACTS SONT INSTALLES SEULEMENT SI ON DEMANDE CHOISIT L'OPTIONAL
DESE ANSCHLUSSKLEMMEN SIND NUR MIT ZUBEHÖR VERFÜGBAR IHREM OPTIONAL

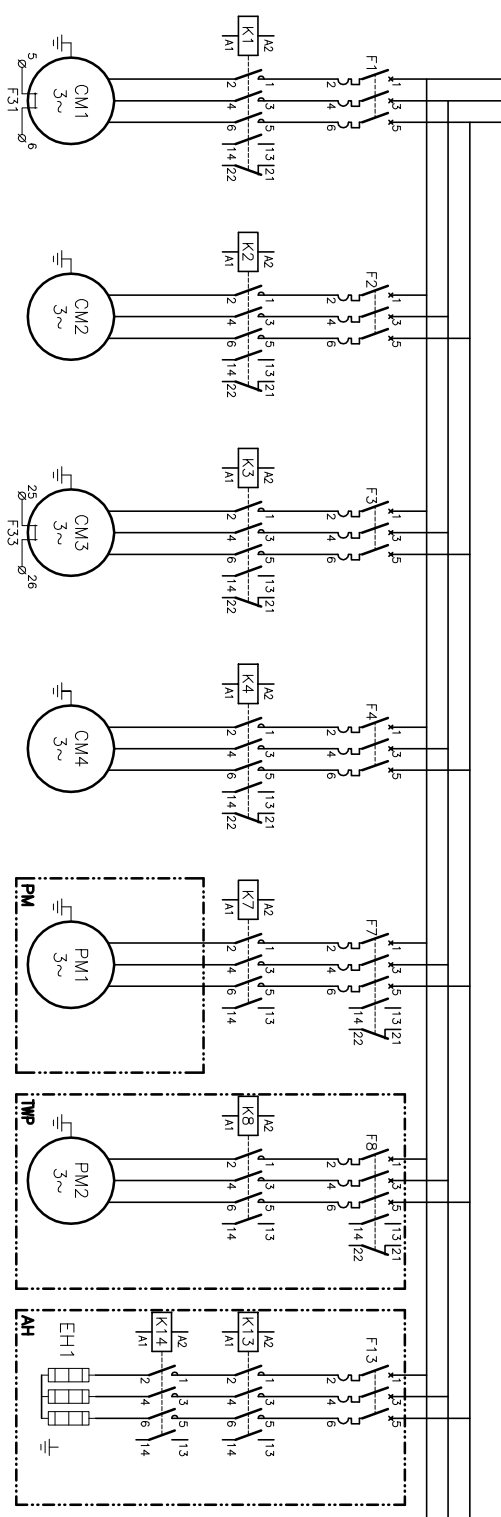
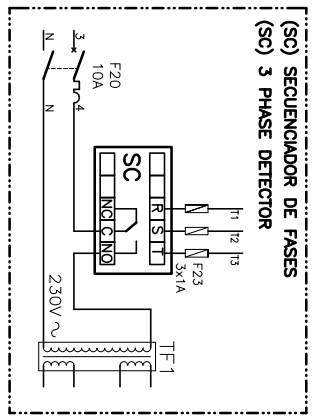
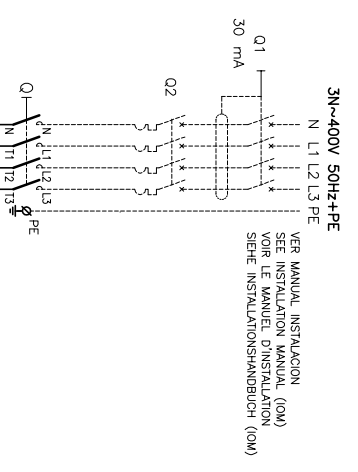
Elemento Opcional
Optional Element
Element optionnel
Optionales bauteil

A realizar por el instalador
To wire by the installer
A câbler par l'installateur
Verdrahtung durch den installateur

1/4 Lennox Refrac S.A. ESQUEMA ELECTRICO ELECTRIC DIAGRAM **EAR 1804 SM3**

4Z-33-636-810 20K
3N ~ 400V 50Hz + PE
3N~400V 50Hz+PE

0 5 10 15 20 25 30 35 40 45 50 55 60 65 70 75 80 85 90 95



EAC	Im(I/C)	Im(I/CC)	Im(I/CA)	Im(I/CB)
1804	40A	31A	40A	40A
SM3	40A	32A	40A	40A

Elemento Opcional
Optional Element
Element optionnel
Optionales bauteil

A realizar por el instalador
To wire by the installer
A câbler par l'installateur
Verdrahtung durch den Installateur

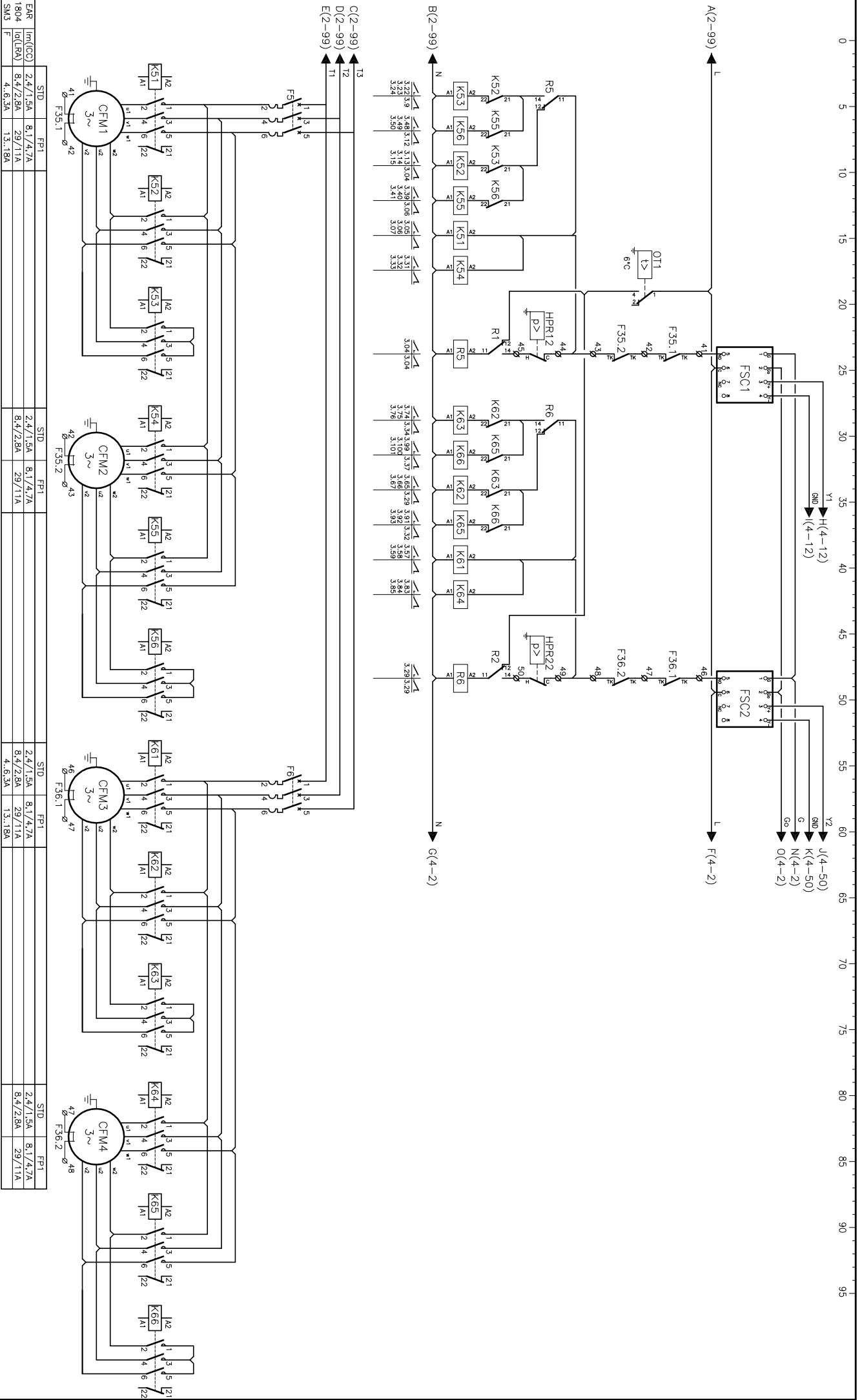
2/7
Lemnox Refrac S.A.

ESQUEMA ELECTRICO
ELECTRIC DIAGRAM

EAR 1804 SM3

4Z-33-636-810 20K
3N ~ 400V 50Hz + PE

- CIRCUITO MANIOBRA
- CONTROL CIRCUIT
- CIRCUIT DE CONTROL
- STEUERKREIS



	STD	FP1	STD	FP1	STD	FP1	STD	FP1
EAR	Im(CO)	2,4/1,5A	8,1/4,7A	2,4/1,5A	8,1/4,7A	2,4/1,5A	8,1/4,7A	2,4/1,5A
1804	Im(RA)	8,4/2,8A	29/11A	8,4/2,8A	29/11A	8,4/2,8A	29/11A	8,4/2,8A
SM3	F	4,6,3A	13,18A	4,6,3A	13,18A	4,6,3A	13,18A	4,6,3A

Elemento Opcional
 Opcional Element
 Element optionel
 Opcionales bauteil

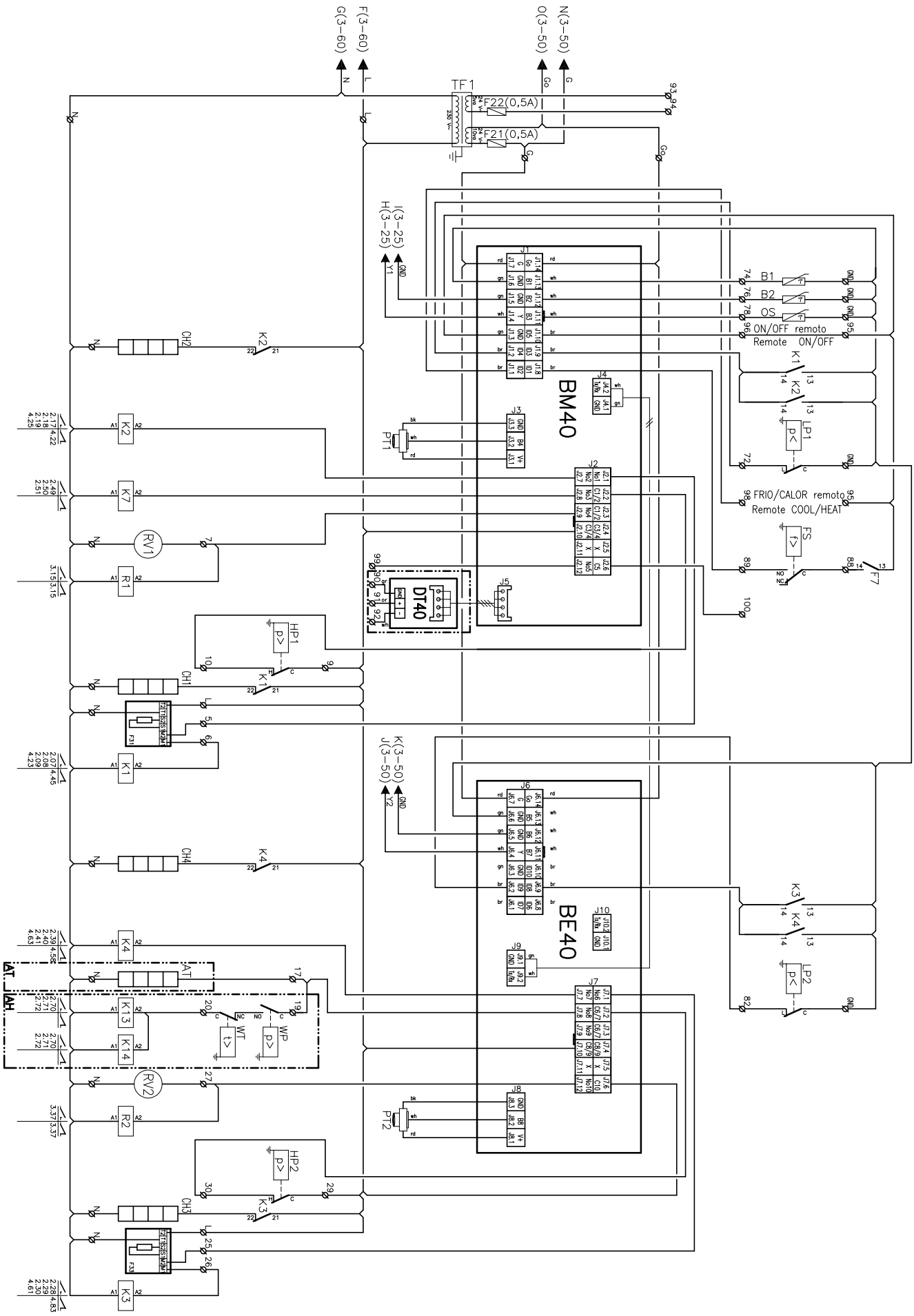
A realitzar per el instalador
 To wire by the installer
 A cobrir per l'instal·lador
 Verdrahtung durch den installateur

3/7 Lemnox Refrac S.A. ESQUEMA ELECTRICO ELECTRIC DIAGRAM

EAR 1804 SM3

4Z-3S-636-810 20K
 3N ~ 400V 50Hz + PE

0 5 10 15 20 25 30 35 40 45 50 55 60 65 70 75 80 85 90 95



Elemento Opcional
 Optional Element
 Element optionel
 Opcionales bauteil

A realizar por el instalador
 To wire by the installer
 A cobler por l'instalador
 Verdrahtung durch den installateur

4/7
 Lemnox Refrac S.A.

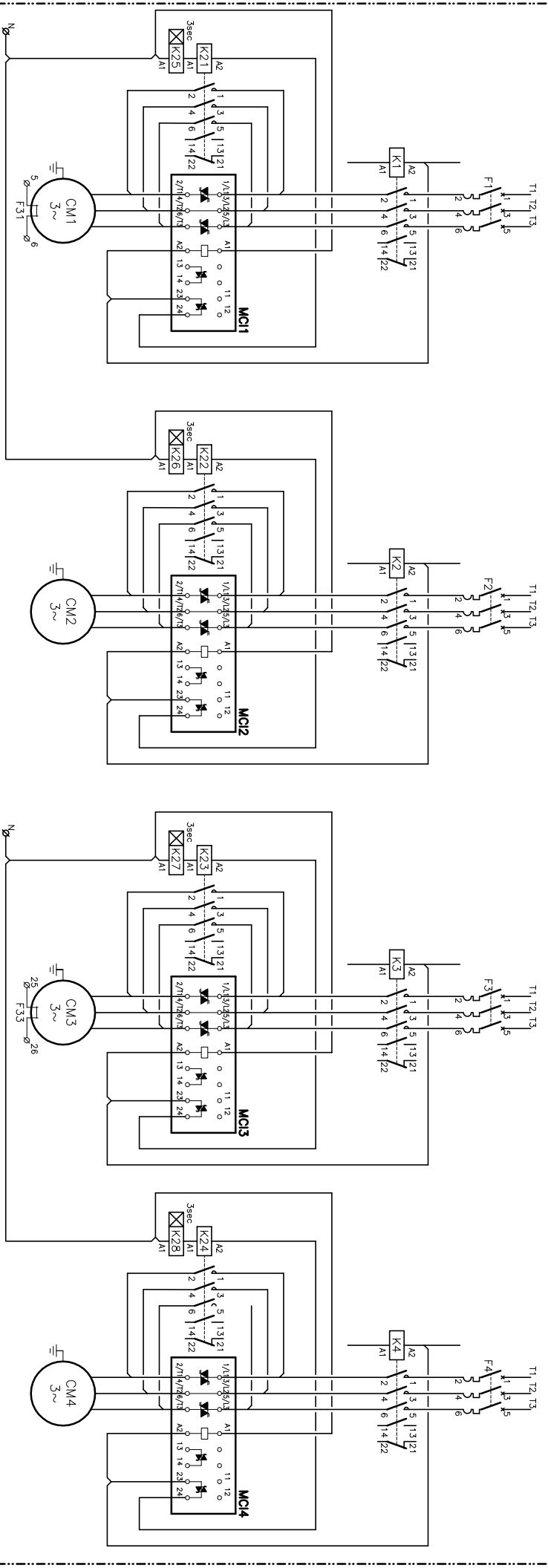
ESQUEMA ELECTRICO
 ELECTRIC DIAGRAM

EAR 1804 SM3

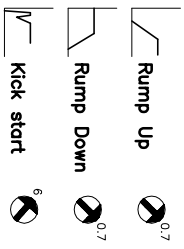
4Z-33-636-810 20K
 3N ~ 400V 50Hz + PE

0 5 10 15 20 25 30 35 40 45 50 55 60 65 70 75 80 85 90 95

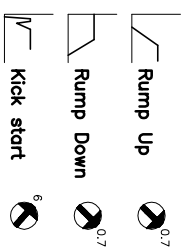
(SFS) ARRANCADOR SUAVE / SOFT STARTED



AJUSTE



AJUSTE



Elemento Opcional
 Optional Element
 Element optionnel
 Optionales bauteil

A realizar por el instalador
 To wire by the installer
 A câbler par l'installateur
 Verdrahtung durch den installateur

5/7

Lennox Refrac S.A.

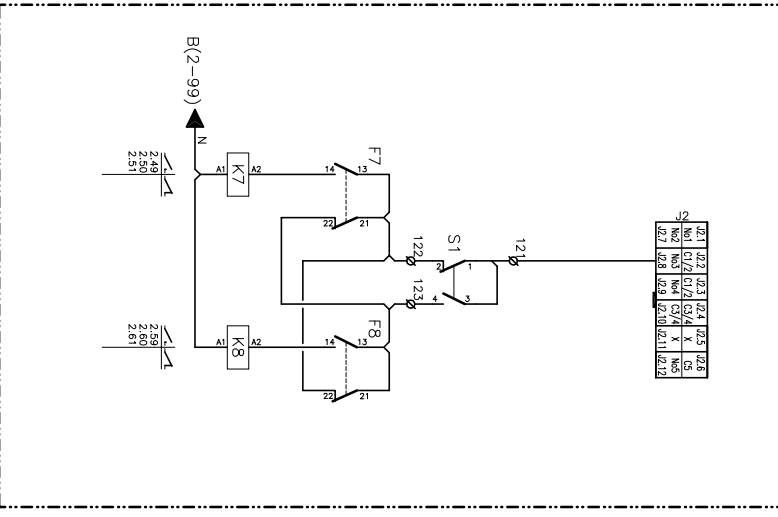
ESQUEMA ELECTRICO
 ELECTRIC DIAGRAM

EAR 1804 SM3

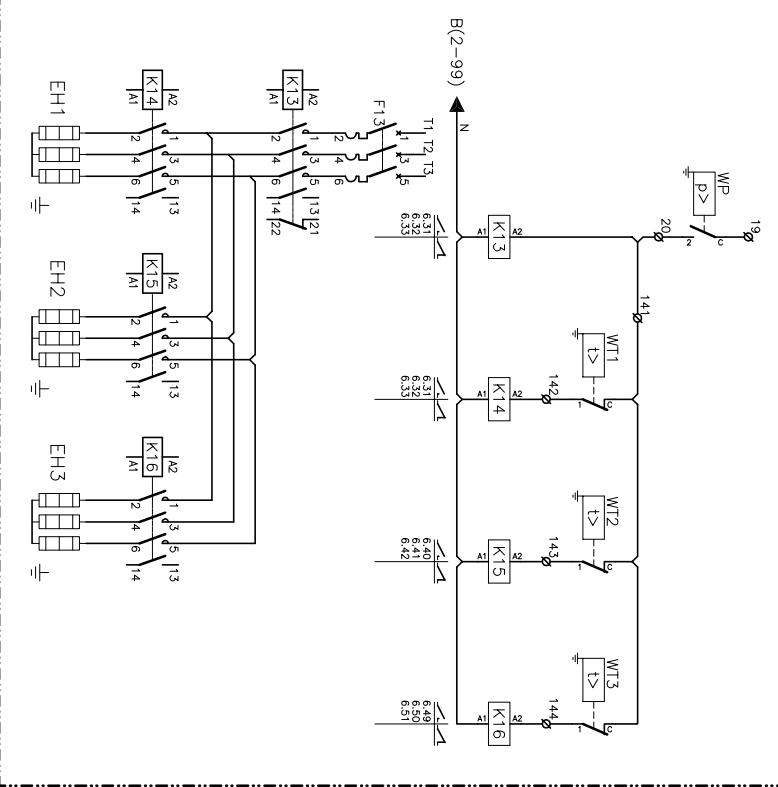
4Z-33-636-810 20K
 3N ~ 400V 50Hz + PE

0 5 10 15 20 25 30 35 40 45 50 55 60 65 70 75 80 85 90 95

(TW) BOMBA AGUA DOBLE / TWIN WATER PUMP



(EH) BATERIA ELECTRICA / ELECTRICAL HEATER



Elemento Opcional
 Optional Element
 Element optionnel
 Optionales bauteil

A realitzar per el instalador
 To wire by the installer
 A câbler par l'installateur
 Verdrahtung durch den installateur

6/7

Lemnox Refrac S.A.

ESQUEMA ELECTRICO
 ELECTRIC DIAGRAM

EAR 1804 SM3

42-33-636-810 20K
 3N ~ 400V 50Hz + PE

