

0 5 10 15 20 25 30 35 40 45 50 55 60 65 70 75 80 85 90 95

INDICE	
REGLETERO CONEXIONES ELECTRICAS TERMINAL STRIP BORNIER DE CONNEXION ELECTRIQUE KLEMMLEISTE	HOJA 1/7
CIRCUITO POTENCIA POWER CIRCUIT CIRCUIT DE PUISSANCE STROMKREIS	HOJA 2/7
CIRCUITO MANIOBRA CONTROL CIRCUIT CIRCUIT DE CONTROL STUEERKREIS	HOJA 3/7
CONEXION OPCIONALES OPTIONS CONNEXIONS OPTIONNELS OPTIONEN / ZUBEHÖR	HOJA 4-5-6/7
LEYENDA REFERENCIAS REFERENCES LEGEND REFERENCE DE LEGENDE LEGENDE	HOJA 7/7



ESQUEMA ELECTRICICO
WIRING DIAGRAM
SCHEMA ELECTRIQUE
SCHALTPLAN

Elemento Opcional
Optional Element
Element optionnel
Optionales bauteil

A realizar por el instalador
To wire by the installer
A câbler par l'installateur
Verdrahtung durch den installateur

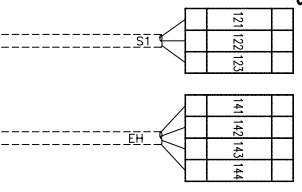
%

Lennox Refrac S.A.

ESQUEMA ELECTRICICO
ELECTRIC DIAGRAM

EAR 1604 SM3

4Z-33-635-811 14K
3N ~ 400V 50Hz + PE

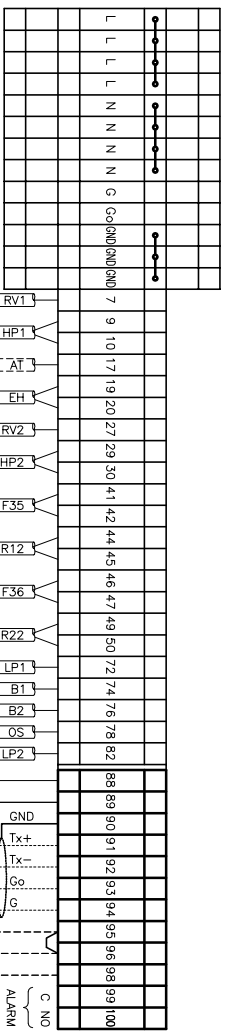


0 5 10 15 20 25 30 35 40 45 50 55 60 65 70 75 80 85 90 95

⚠ RETIRAR PUNTE SI SE MONTA ON/OFF REMOTO
 REMOVE LINK FOR REMOTE ON/OFF OPERATION
 RETIRER LE PONT EN CAS DE MARCHÉ/ARRÊT A DISTANCE
 ENTFERNEN DIE VERBINDUNG ZUM EINVAUS FERNSCHALTER

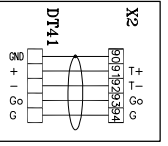
⚠ ESTAS BORNAS SOLAMENTE SE INCLUYEN CON SU OPCIONAL
 THESE TERMINALS ARE ONLY INCLUDED WITH ITS OPTIONAL
 CES CONTACTS SONT INSTALLEES SEULEMENT SI ON DEMANDE CHOISIT L'OPTIONAL
 DIESE ANSCHLUSSKLEMMEN SIND NUR MIT ZUBEHÖR VERFÜGBAR IHREIN OPTIONAL

VER MANUAL INSTALACION
 SEE INSTALLATION MANUAL (IOM)
 VOIR LE MANUEL D'INSTALLATION
 SIEHE INSTALLATIONSHANDBUCH (IOM)

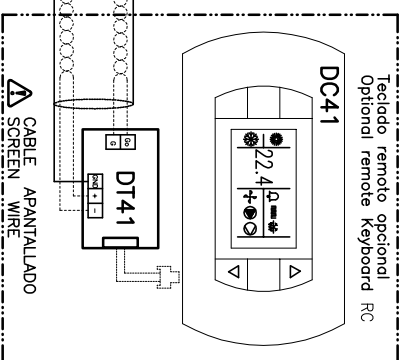


INT. DE FLUJO
 WATER FLOW

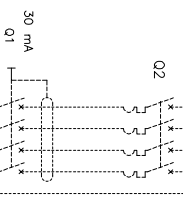
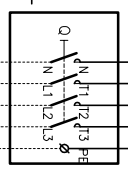
⚠ ON/OFF REMOTO
 REMOTE ON/OFF
 FRIJO/CALOR
 COOL/HEAT



Cable section	2x Twisted pair AWG 20
100m max	
Cable section	1x Twisted pair AWG 20
+ 2x 1.5mm ²	
200m max	



INTERRUPTOR GENERAL
 MAIN SWITCH
 INTERRUPTEUR GÉNÉRAL
 HAUPTSCHALTER



ALIMENTACION
 POWER SUPPLY
 ELECTRIQUE
 STROMZULEITUNG

3N~400V 50Hz+PE

Elemento Opcional
 Optional Element
 Element optionnel
 Optionales bauteil

A realizar por el instalador
 To wire by the installer
 A câbler par l'installateur
 Verdrahtung durch den installateur

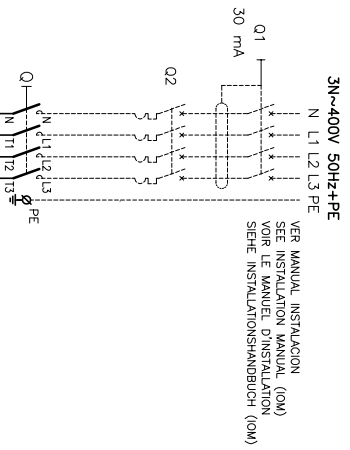
1/7
 Lemnox Refoc S.A.

ESQUEMA ELECTRICO
 ELECTRIC DIAGRAM

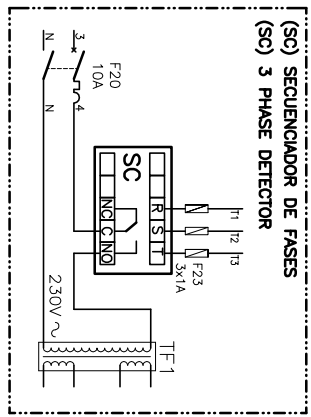
EAR 1604 SM3

4Z-33-635-811 14K
 3N ~ 400V 50Hz + PE

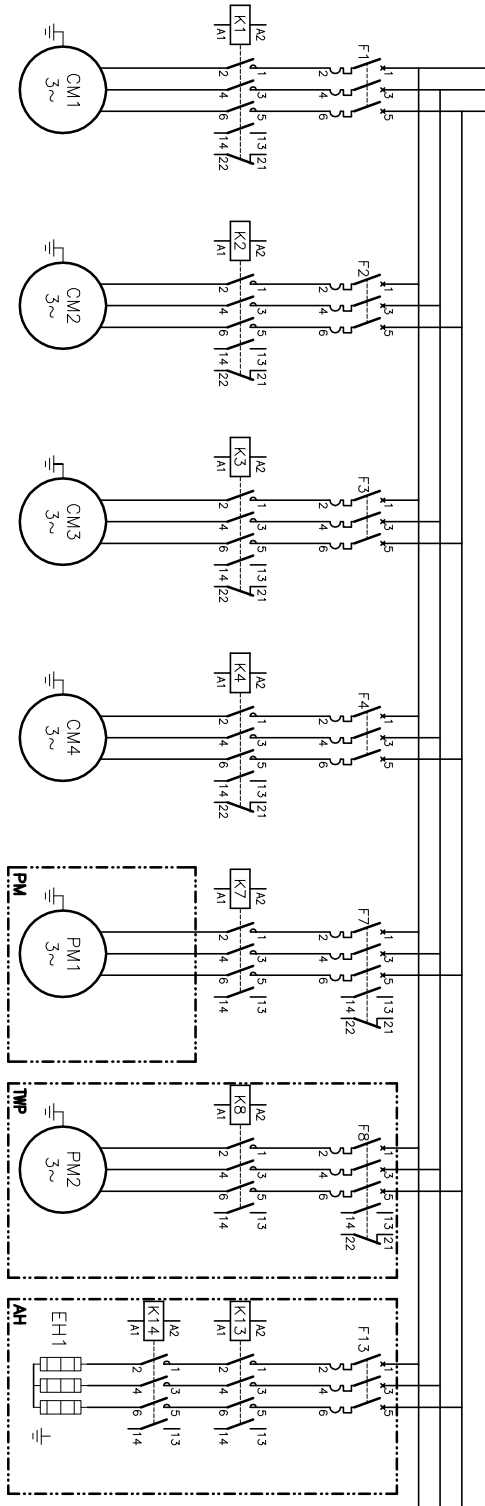
0 5 10 15 20 25 30 35 40 45 50 55 60 65 70 75 80 85 90 95



3N~400V 50Hz+PE
 N L1 L2 L3 PE
 VER MANUAL INSTALACION
 SEE INSTALLATION MANUAL (OM)
 VOIR LE MANUEL D'INSTALLATION
 SIEHE INSTALLATIONSHANDBUCH (OM)



(SC) SECUENCIADOR DE FASES
 (SC) 3 PHASE DETECTOR



F20
 10A
 L
 A(3-3)
 B(3-3)
 T3
 C(3-3)
 T2
 D(3-3)
 T1
 E(3-3)

EAR	Im(I _{CC})	31A	31A	31A	31A	4,8A	4,8A	13,1A
1604	Id(LRA)	198A	198A	198A	198A	37,3A	37,3A	
SM3	F	32A	32A	32A	32A	4,6,3A	4,6,3A	16A

Elemento Opcional
 Optional Element
 Element optionnel
 Optionales bauteil

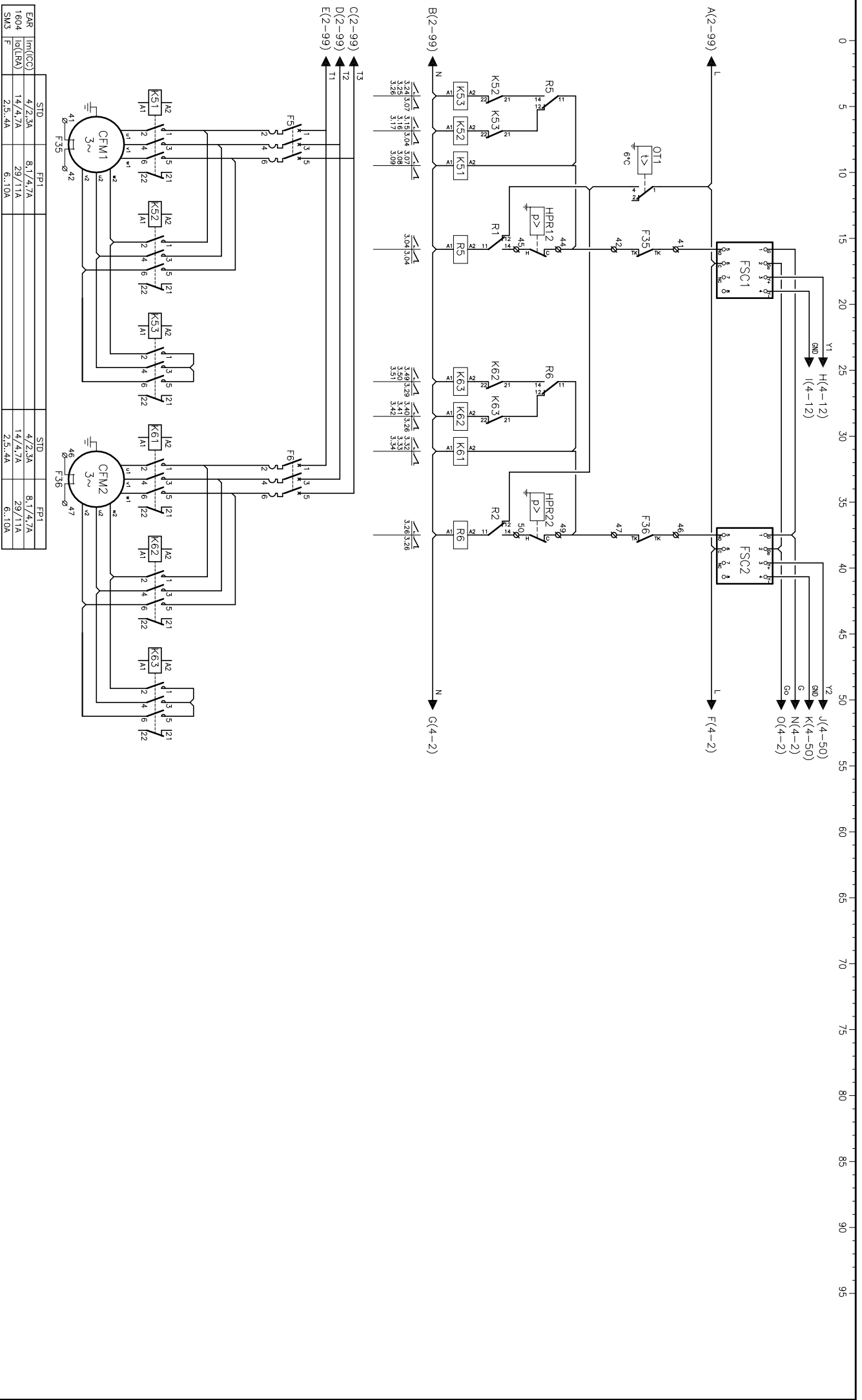
A realizar por el instalador
 To wire by the installer
 A câbler par l'installateur
 Verdrahtung durch den Installateur

2/7
 Lennox Refrac S.A.

ESQUEMA ELECTRICO
 ELECTRIC DIAGRAM

EAR 1604 SM3

4Z-33-635-811 14K
 3N ~ 400V 50Hz + PE



	STD	FP1	STD	FP1
EAR	4/2,3A	8,1/4,7A	4/2,3A	8,1/4,7A
1604	14,4,7A	29,11A	14,4,7A	29,11A
SM3	F, 2,5,4A	6,1,10A	2,5,4A	6,1,10A

Elemento Opcional
 Optional Element
 Element optionnel
 Optionales bauteil

A realizar por el instalador
 To wire by the installer
 A còbber per l'instalador
 Verdrahtung durch den installateur

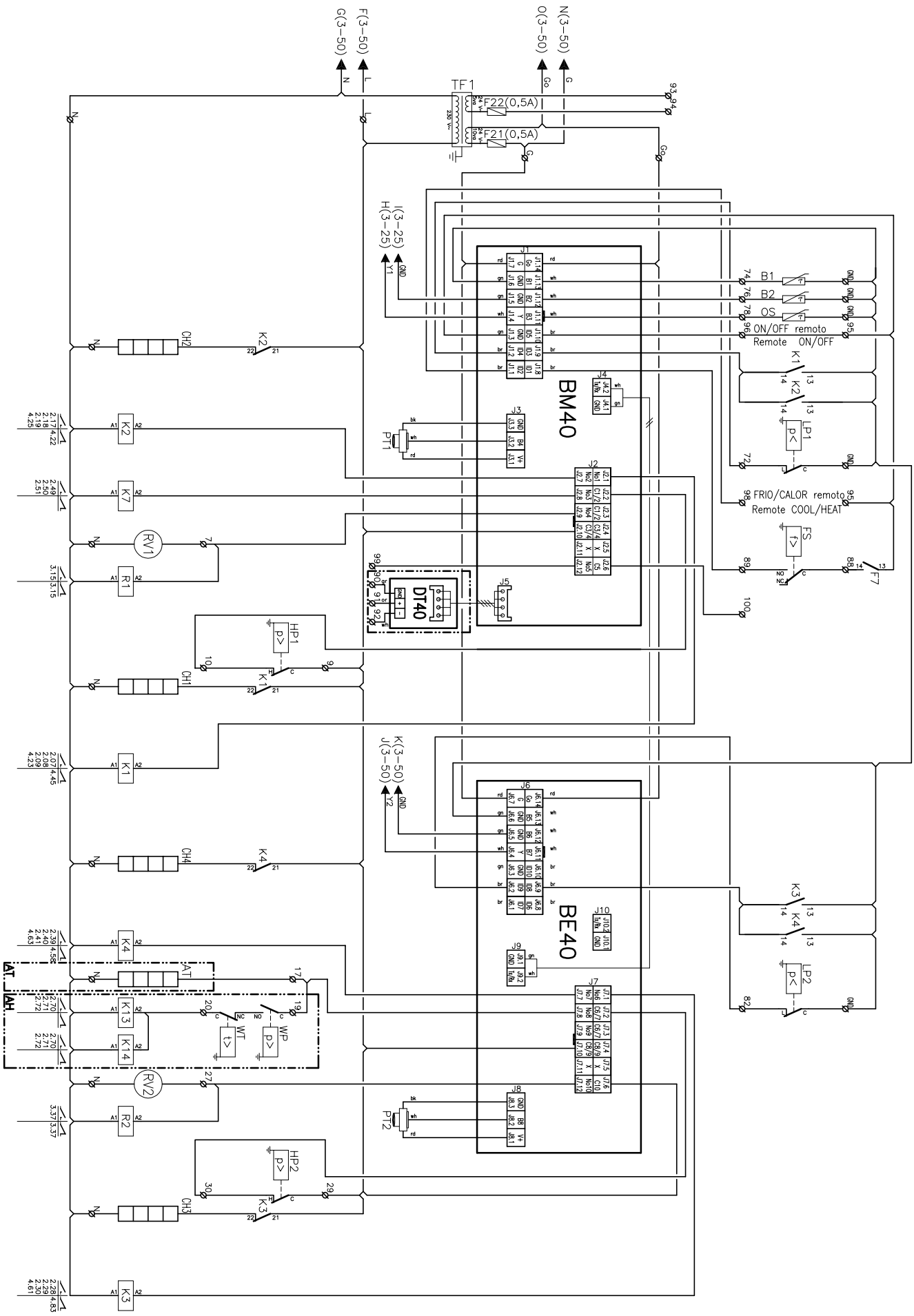
3/7
 Lemnox Refrac S.A.

ESQUEMA ELECTRICO
 ELECTRIC DIAGRAM

EAR 1604 SM3

4Z-3S-63S-811 14K
 3N ~ 400V 50Hz + PE

0 5 10 15 20 25 30 35 40 45 50 55 60 65 70 75 80 85 90 95



Elemento Opcional
Optional Element
Element optionnel
Optionales bauteil

A realitzar por el instalador
To wire by the installer
A câbler par l'installateur
Verdrahtung durch den installateur

4/7
Lemnox Refrac S.A.

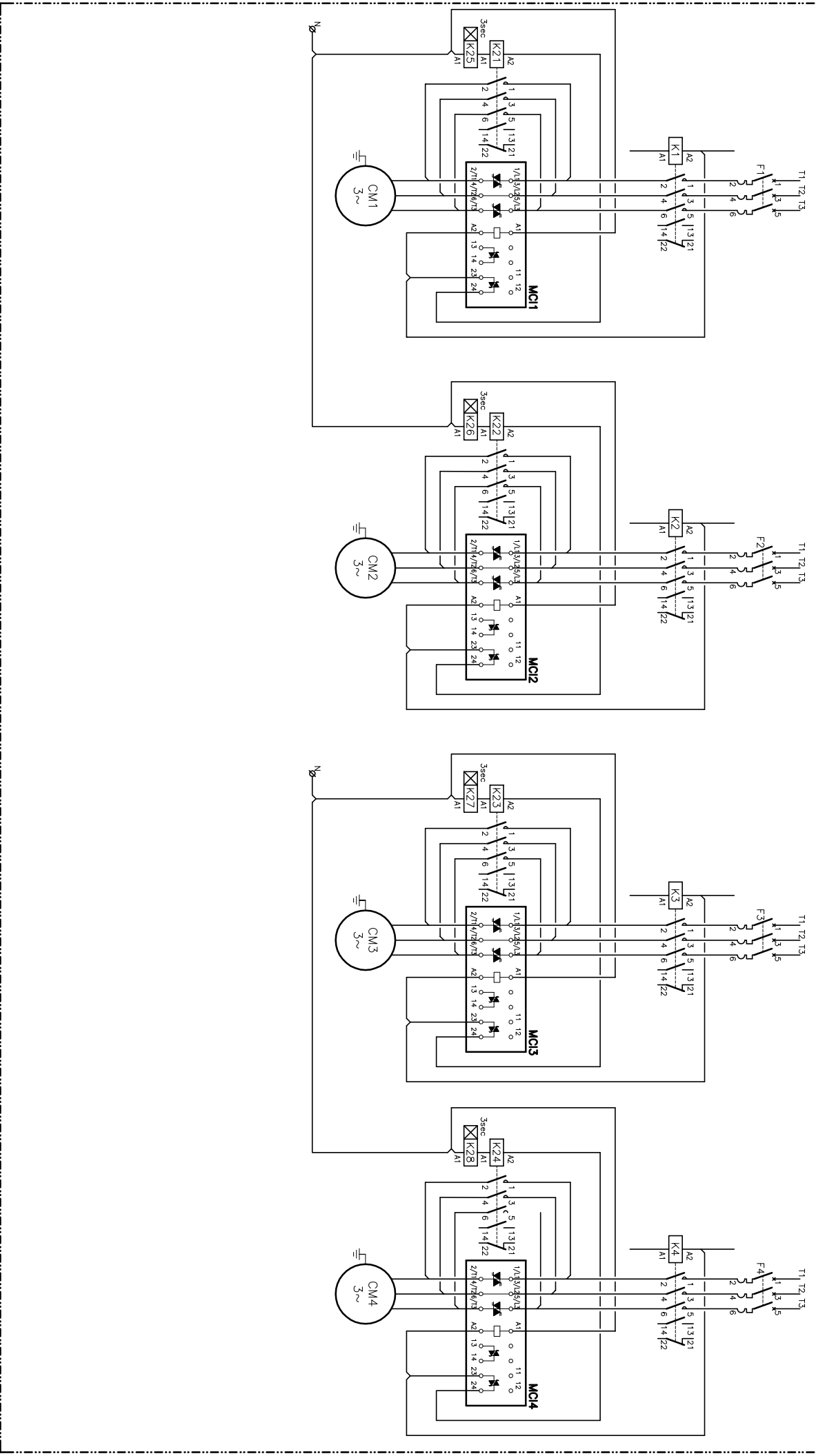
ESQUEMA ELECTRICO
ELECTRIC DIAGRAM

EAR 1604 SM3

4Z-33-635-811 14K
3N ~ 400V 50Hz + PE

0 5 10 15 20 25 30 35 40 45 50 55 60 65 70 75 80 85 90 95

(SFS) ARRANCADOR SUAVE / SOFT STARTED



Elemento Opcional
 Optional Element
 Element optionnel
 Optionales bauteil

A realitzar per el instalador
 To wire by the installer
 A câbler par l'installateur
 Verdrahtung durch den installateur

5/7
 Lemnox Refrac S.A.

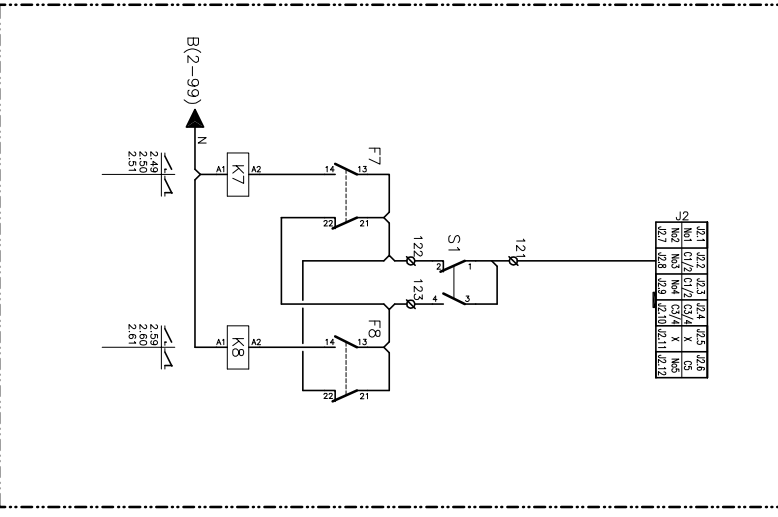
ESQUEMA ELECTRICO
 ELECTRIC DIAGRAM

EAR 1604 SM3

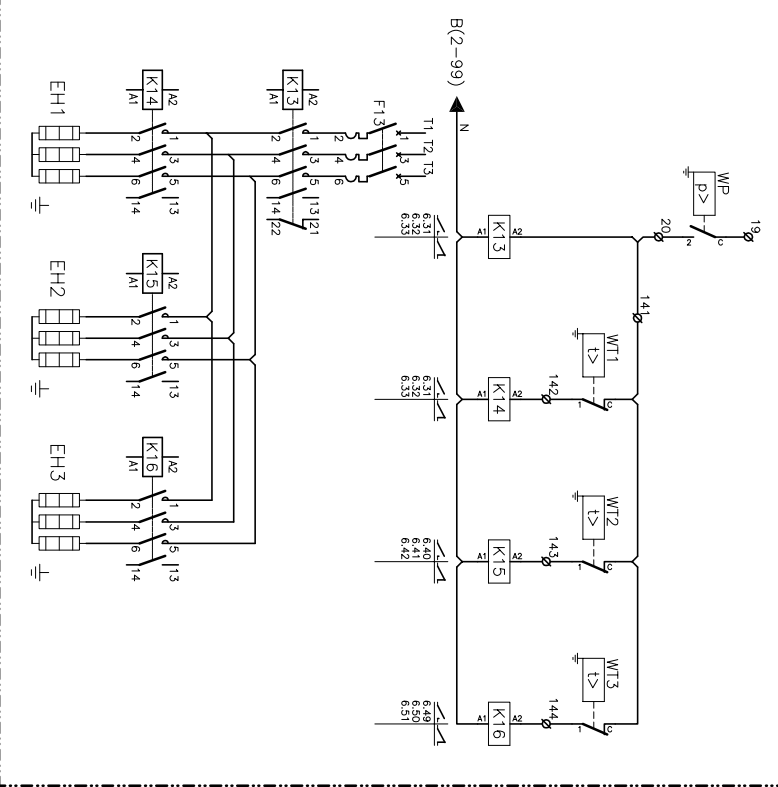
4Z-33-635-811 14K
 3N ~ 400V 50Hz + PE

0 5 10 15 20 25 30 35 40 45 50 55 60 65 70 75 80 85 90 95

(TWP) BOMBA AGUA DOBLE / TWIN WATER PUMP



(EH) BATERIA ELECTRICA / ELECTRICAL HEATER



Elemento Opcional
 Optional Element
 Element optionnel
 Optionales bauteil

A realitzar per el instalador
 To wire by the installer
 A câbler par l'installateur
 Verdrahtung durch den installateur

6/7

Lemnox Refrac S.A.

ESQUEMA ELECTRICO
 ELECTRIC DIAGRAM

EAR 1604 SM3

4Z-33-635-811 14K
 3N ~ 400V 50Hz + PE

