

0 5 10 15 20 25 30 35 40 45 50 55 60 65 70 75 80 85 90 95

INDICE	
REGLETERO CONEXIONES ELECTRICAS TERMINAL STRIP BORNIER DE CONNEXION ELECTRIQUE KLEMMLEISTE	HOJA 1/7
CIRCUITO POTENCIA POWER CIRCUIT CIRCUIT DE PUISSANCE STROMKREIS	HOJA 2/7
CIRCUITO MANIOBRA CONTROL CIRCUIT CIRCUIT DE CONTROL STUEERKREIS	HOJA 3/7
CONEXION OPCIONALES OPTIONS CONNEXIONS OPTIONNELS OPTIONEN / ZUBEHÖR	HOJA 4-5-6/7
LEYENDA REFERENCIAS REFERENCES LEGEND REFERENCE DE LEGENDE LEGENDE	HOJA 7/7



ESQUEMA ELECTRICO  
WIRING DIAGRAM  
SCHEMA ELECTRIQUE  
SCHALTPLAN

Elemento Opcional  
Optional Element  
Element optionnel  
Optionales bauteil

A realizar por el instalador  
To wire by the installer  
A câbler par l'installateur  
Verdrahtung durch den installateur

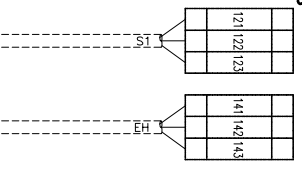
**%**

Lemnox Refrac S.A.

ESQUEMA ELECTRICO  
ELECTRIC DIAGRAM

**EAR 1003 1103 SM3**

4Z-33-630-811 14K  
3N ~ 400V 50Hz + PE

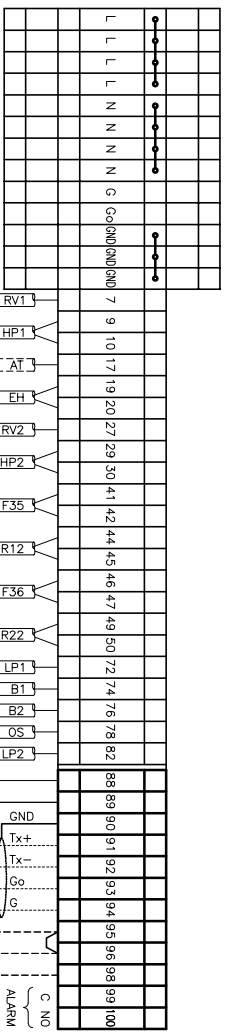
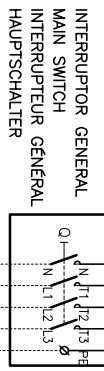


0 5 10 15 20 25 30 35 40 45 50 55 60 65 70 75 80 85 90 95

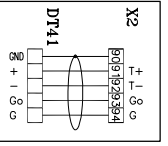
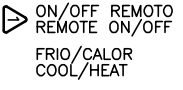
**⚠** RETIRAR PUNTE SI SE MONTA ON/OFF REMOTO  
 REMOVE LINK FOR REMOTE ON/OFF OPERATION  
**⚠** RETIRER LE PONT EN CAS DE MARCHÉ/ARRÊT A DISTANCE  
 ENFERNE DIE VERBINDUNG ZUM EIN/AUS FERNSCHALTER

**⚠** ESTAS BORNAS SOLAMENTE SE INCLUYEN CON SU OPCIONAL  
 THESE TERMINALS ARE ONLY INCLUDED WITH ITS OPTIONAL  
 CES CONTACTS SONT INSTALLES SEULEMENT SI ON DEMANDE CHOISIT L'OPTIONAL  
 DESE ANSCHLUSSKLEMMEN SIND NUR MIT ZUBEHÖR VERFÜGBAR IHREM OPTIONAL

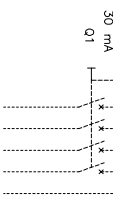
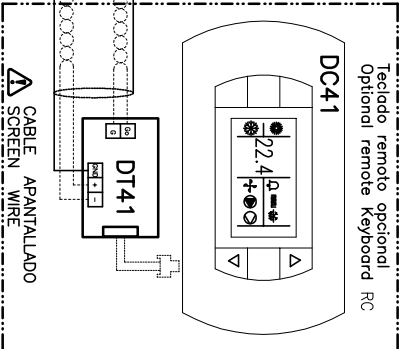
VER MANUAL INSTALACION  
 SEE INSTALLATION MANUAL (IOM)  
 VOIR LE MANUEL D'INSTALLATION  
 SIEHE INSTALLATIONSHANDBUCH (IOM)



INT. DE FLUJO  
 WATER FLOW



Cable section	2x Twisted pair AWG 20
100m max	
Cable section	1x Twisted pair AWG 20
+ 2x 1.5mm <sup>2</sup>	
200m max	



ALIMENTACION  
 POWER SUPPLY  
 ELECTRIQUE  
 STROMZULEITUNG

3N~400V 50Hz+PE

Elemento Opcional  
 Optional Element  
 Element optionnel  
 Optionales bauteil

A realizar por el instalador  
 To wire by the installer  
 A câbler par l'installateur  
 Verdrahtung durch den installateur

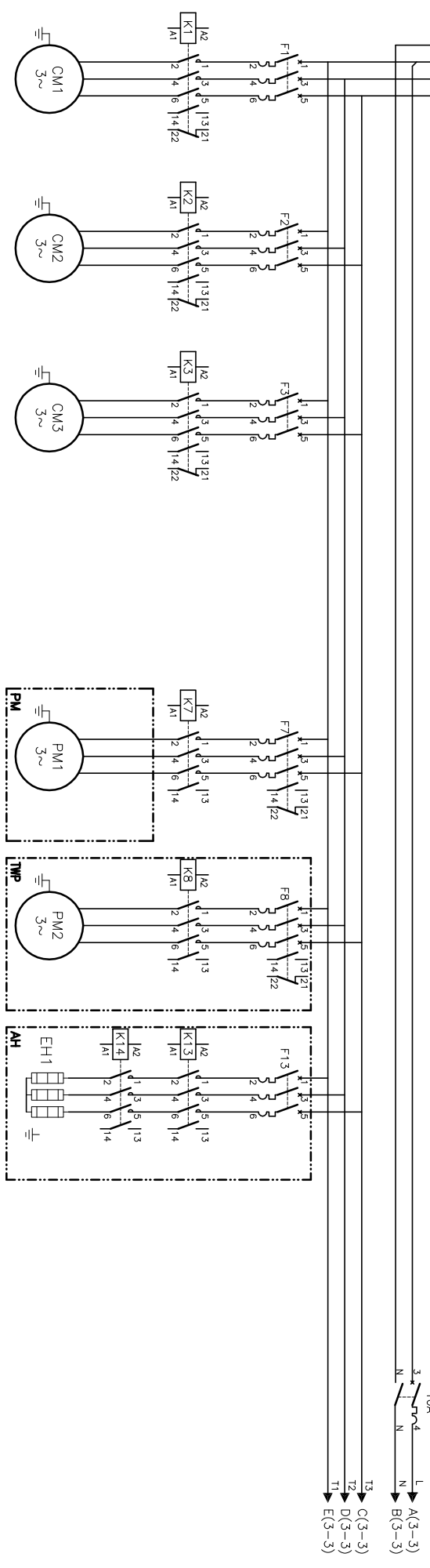
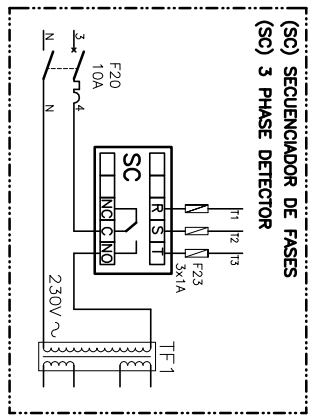
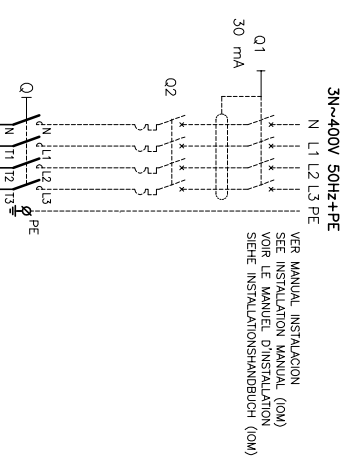
1/7  
 Lemnox Refrac S.A.

ESQUEMA ELECTRICO  
 ELECTRIC DIAGRAM

EAR 1003 1103 SM3

4Z-33-630-811 14K  
 3N ~ 400V 50Hz + PE

0 5 10 15 20 25 30 35 40 45 50 55 60 65 70 75 80 85 90 95

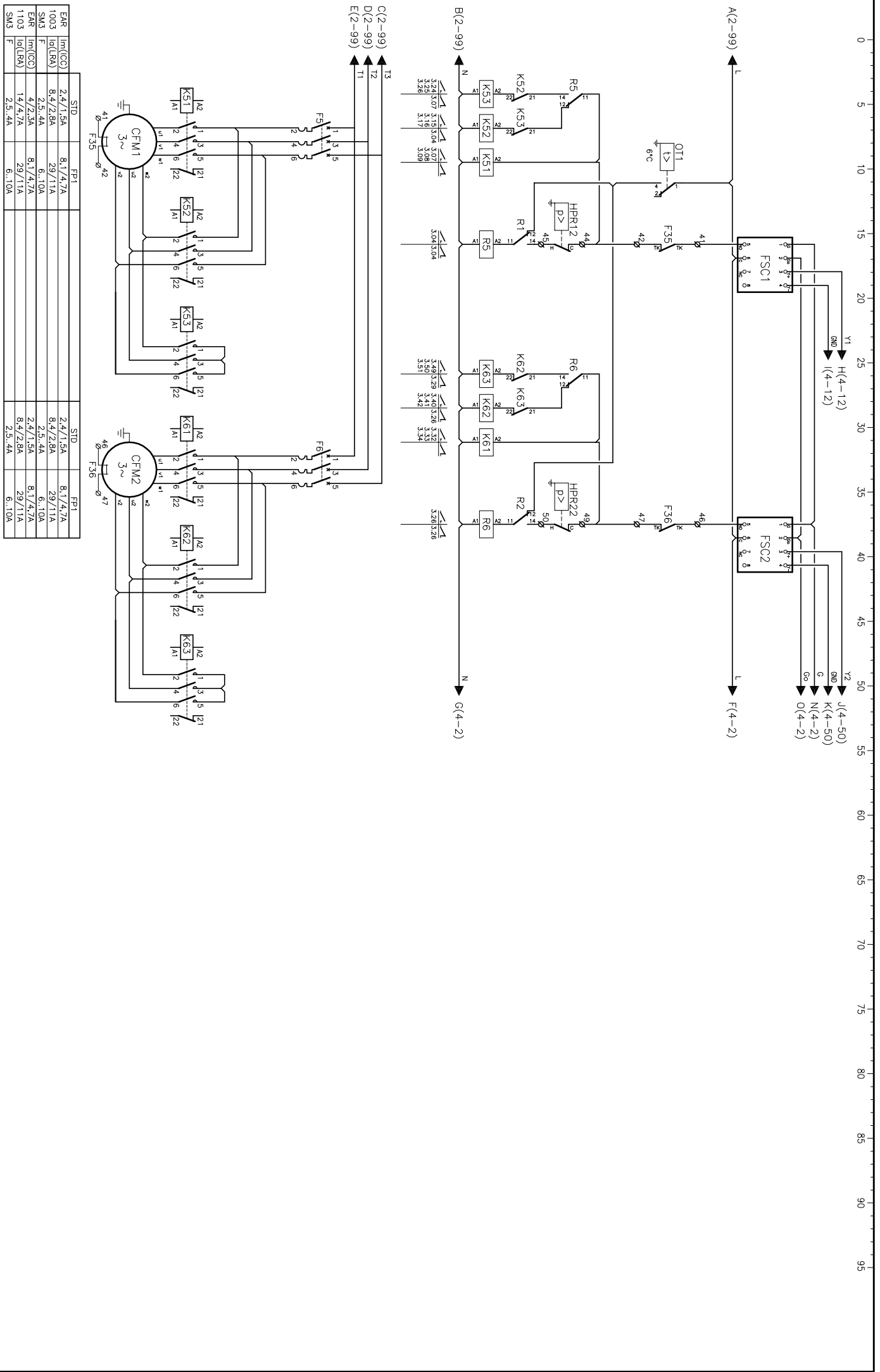


EAR	Im(CC)	22A	31A	4,95A	4,95A	8,7A
1003	Iq(LRA)	118A	198A	25A	25A	
SM3	F	32A	32A	4,63A	4,63A	10A
EAR	Im(CC)	25,6A	31A	4,95A	4,95A	8,7A
1103	Iq(LRA)	158A	198A	25A	25A	
SM3	F	32A	32A	4,63A	4,63A	10A

Elemento Opcional  
Optional Element  
Element optionnel  
Optionales bauteil

A realizar por el instalador  
To wire by the installer  
A câbler par l'installateur  
Verdrahtung durch den Installateur

2/7  
Lemnox Refrac S.A.  
ESQUEMA ELECTRICO  
ELECTRIC DIAGRAM  
EAR 1003 1103 SM3  
4Z-33-630-811 14K  
3N ~ 400V 50Hz + PE



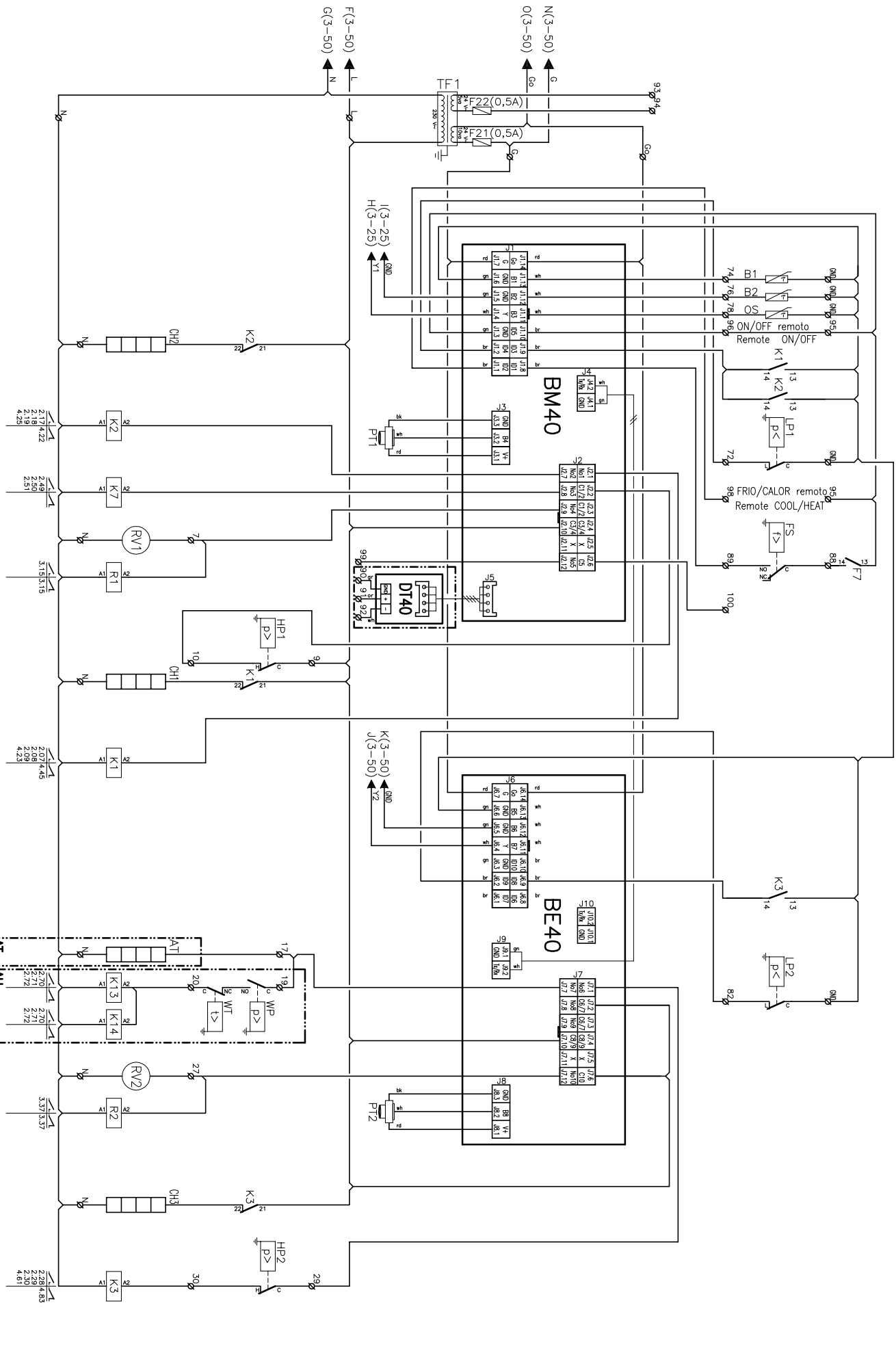
	STD	FP1	STD	FP1
EAR	Im(GC)	2.4/1.5A	2.4/1.5A	8.1/4.7A
1003	Im(LBA)	8.4/2.8A	29/11A	29/11A
SMS	F	2.5-4A	6.10A	6.10A
EAR	Im(GC)	4/2.3A	8.1/4.7A	2.4/1.5A
1103	Im(LBA)	14/4.7A	29/11A	8.1/4.7A
SMS	F	2.5-4A	6.10A	2.5-4A

Elemento Opcional  
 Optional Element  
 Element optionnel  
 Opcionales bauteil

A realizar por el instalador  
 To wire by the installer  
 A cõbber por l'installateur  
 Verdrahtung durch den installateur

3/7	Lemnox Refrac S.A.	ESQUEMA ELECTRICO ELECTRIC DIAGRAM	EAR 1003 1103 SMS	4Z-33-630-811 14K 3N ~ 400V 50Hz + PE
-----	--------------------	---------------------------------------	-------------------	------------------------------------------

0 5 10 15 20 25 30 35 40 45 50 55 60 65 70 75 80 85 90 95



Elemento Opcional  
Optional Element  
Element optionnel  
Optionales bauteil

A realitzar per el instalador  
To wire by the installer  
A câbler par l'installateur  
Verdrahtung durch den installateur

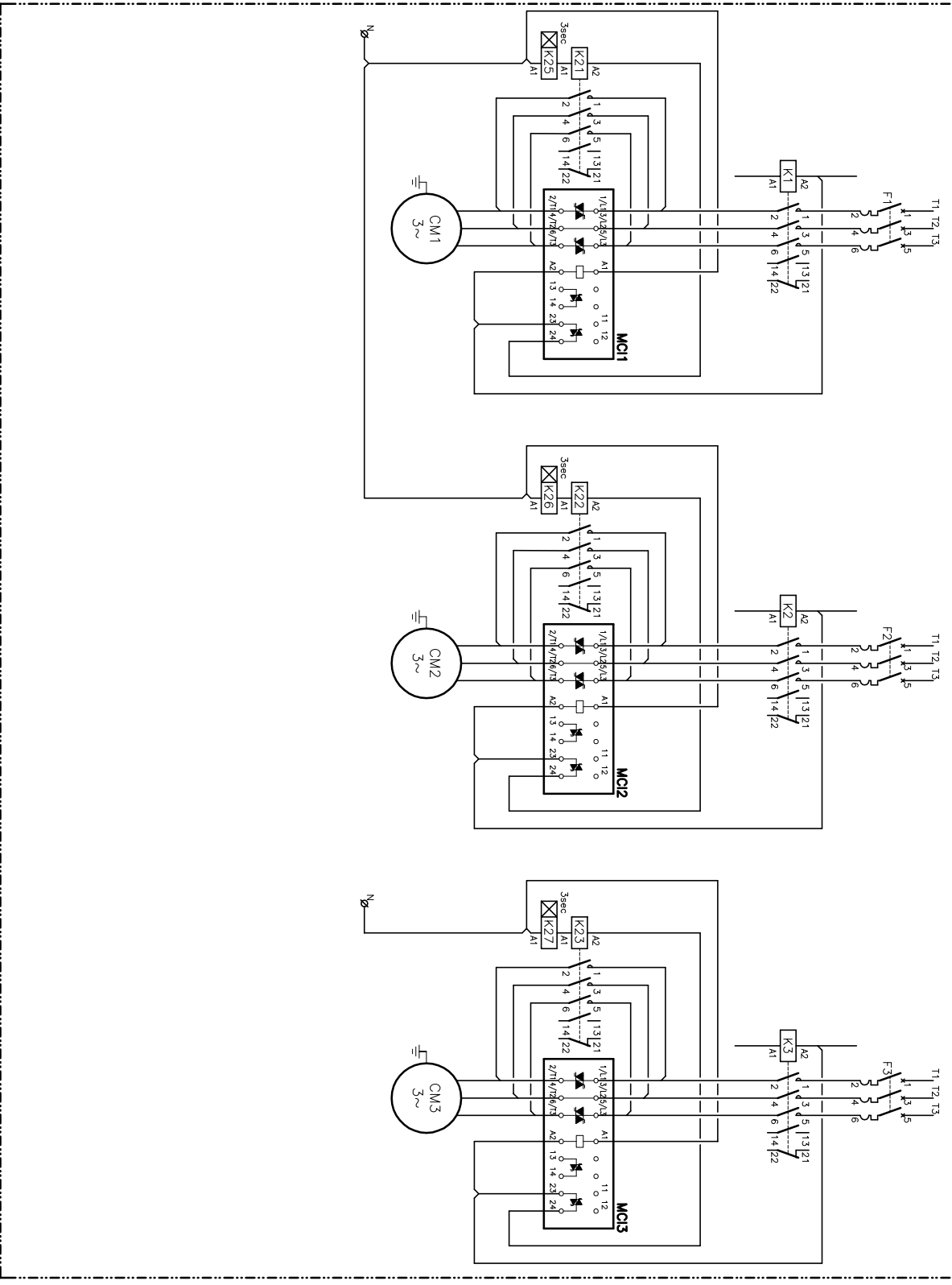
4/7  
Lemnox Refrac S.A.

ESQUEMA ELECTRICO  
ELECTRIC DIAGRAM

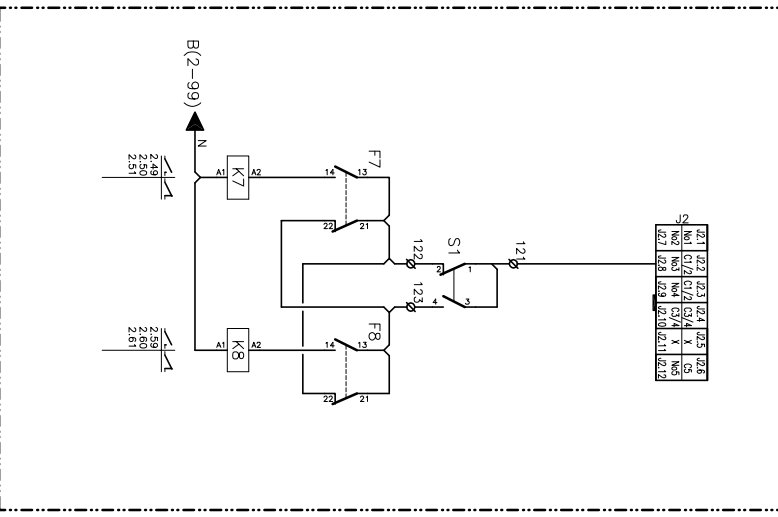
EAR 1003 1103 SM3

4Z-33-630-811 14K  
3N ~ 400V 50Hz + PE

(SFS) ARRANCADOR SUAVE / SOFT STARTED



(TWP) BOMBA AGUA DOBLE / TWIN WATER PUMP



Elemento Opcional  
 Optional Element  
 Element optionnel  
 Optionales bauteil

A realizar por el instalador  
 To wire by the installer  
 A câbler par l'installateur  
 Verdrahtung durch den installateur

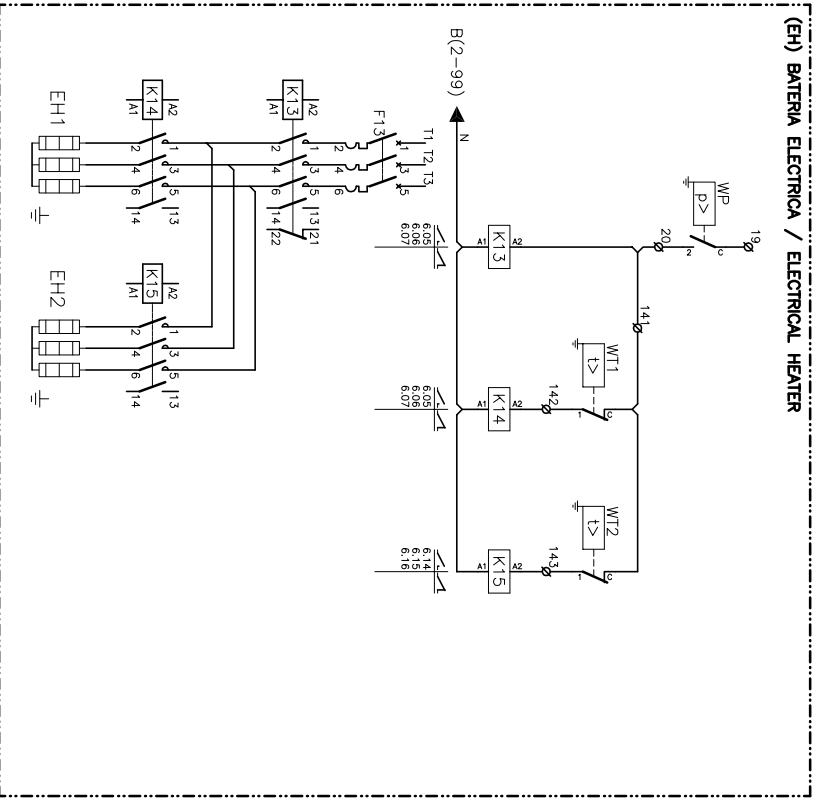
5/7  
 Lemnox Refrac S.A.

ESQUEMA ELECTRICO  
 ELECTRIC DIAGRAM

EAR 1003 1103 SM3

4Z-33-630-811 14K  
 3N ~ 400V 50Hz + PE

(EH) BATERIA ELECTRICA / ELECTRICAL HEATER



0 5 10 15 20 25 30 35 40 45 50 55 60 65 70 75 80 85 90 95

6/7

Lennox Refrac S.A.

ESQUEMA ELECTRICO  
ELECTRIC DIAGRAM

**EAR 1003 1103 SM3**

4Z-33-630-811 14K  
3N ~ 400V 50Hz + PE

0	5	10	15	20	25	30	35	40	45	50	55	60	65	70	75	80	85	90	95
AH	Res. antihielo tanque inercia	Antifreeze inertial tank heater	Resistance Antigel du Ballon	Pufferspeicher Frostschutzheizung															
AT	Res. antihielo del evaporador	Antifreeze evaporator heater	Resistance Antigel Evaporateur	Vendormpfer Frostschutzheizung															
B1	Sonda entrada agua	Inlet water sensor	Senseur Entrée d'eau	Fühler Wassereintritt															
B2	Sonda salida agua	Outlet water sensor	Senseur Sortie d'eau	Fühler Wasserustritt															
BW40	Modulo logico	Logic Module	Module de Control	Logic Modul															
Cd	Condensador	Capacitor	Condensateur	Kondensator															
CH	Resistencia de corte	Crankcase heater	Résistance de cutter	Kurbelwammenheizung															
CFM	Motor ventilador exterior	Compressor fan motor	Moteur ventilateur extérieur	Kondensatorlüftermotor															
CM	Motor compresor	Compressor motor	Compresseur	Kompressor															
DI40	Modulo TTL-485	TTL-485 Module	Module de TTL-485	TTL-485 Modul															
EH	Bateria eléctrica	Electrical heater	Résistance électrique	Heizstufe															
F1-4	Magnetoeléctrico	Circuitbreaker	Disjoncteur	Motor/Schutzschalter															
F5-8	Magnetoeléctrico	Circuitbreaker	Disjoncteur	Motor/Schutzschalter															
F20	Magnetoeléctrico	Circuitbreaker	Disjoncteur	Motor/Schutzschalter															
F21-22-23	Fusible del TF1-SC	FF1-SC fuse	Fusible TF1-SC	Motor/Schutzschalter															
F31-34	Modulo protección compresor	Compressor protector module	Module protection du compresseur	TF1-SC G-Sicherung															
F35-36-38-39	Protección térmica	Thermal protection	Protection thermique	Therm. Kompressorrelais															
FS	Interrupor de flujo	Water flow switch	Contrôleur de Debit d'eau	Stromungswächter															
FSC	Control de condensación	Fan speed control	Variateur de vitesse du ventilateur	Kondensationsdruckregelung															
HP1-2	Presostato de alta	High pressure pressostat	Pressostat HP	Hochdruckpressostat															
HPRL1-2	Presostato CPC	CPC pressure switch	Pressostat du control de pression condensation	Kondensationsdruckregelungpressostat															
lq(LRA)	Intensidad de arranque	Starting current	Intensité de démarrage	Anlaufstrom															
ln(MCC)	Intensidad máxima	Maximum current	Intensité maximale	Maximale stromstärke															
K	Contacto	Contact	Contacteur	Schutz															
LP1-2	Presostato baja	Low pressure pressostat	Pressostat BP	Niederdruckpressostat															
OT	Termostato	Thermostat	Thermostat	Thermostat															
OS	Sonda temperatura exterior	Outdoor temperature sensor	Senseur extérieur de température	Außertemperaturfühler															
PM	Motor Bomba de agua	Water Pump motor	Moteur Pompe d'eau	Pumpenmotor															
PT1-2	Transductor de presion refrigerante	Refrigerant pressure transducer	Transducteur de pression	Drucktransmitter															
Q	Interrupor general	Main switch	Interrupteur général	Hauptschalter															
Q1	Interrupor diferencial	Ground safety switch	Interrupteur différentiel	Schalter															
Q2	Interrupor magnetoeléctrico	Circuit breaker	Interrupteur magneto thermique	MotorenschutzSchalter															
R1-20	Relé auxiliar	Auxiliary relay	Relais auxiliaire	Hilfsrelais															
RC	Control Remoto	Remote Control	Contrôleur à distance	Fernbedienung															
RV1d Inversora	Válvula inversora (frío ON)	Reversing valve (cooling ON)	Vanne 4 voís (active en mode froid)	Ventil (Kühlen ON)															
SC	Relé control de secuencia-fallo de fases	Phase sequence and failure control relay	Détecteur de phases	Phasenfolgenüberwachung+Strommeldees															
SFS	Arrancador suave	Soft starter	Démarrneur progressif	Softstarter/Sanftlauf															
TWP	Bomba de Agua Double	Twin Water Pump	Double pompe à eau	Doppel-Wasserpumpe															
TF1	Transformador	Transformer	Transformateur	Transformator															
WT1_2	Temperatura de agua	Water temperature	Température d'eau	Wassertemperatur															
WP	Presión de agua	Water pressure	Pression d'eau	Wasserdruck															
bk	negro	black	noir	schwarz															
br	marón	brown	brun	braun															
rd	rojo	red	rouge	rot															
or	naranja	orange	orange	orange															
yl	amarillo	yellow	jaune	gelb															
gn	verde	green	vert	grün															
bl	azul	blue	bleu	blau															
vi	violeta	violet	violet	violett															
gr	gris	gray	gris	grau															
wh	blanco	white	blanc	weiss															

**CODIGO DE COLORES**

**COLOUR CODE**

**CODE COLEUR**

**FARBKENNUNG**



Lemnox Refrac S.A.

ESQUEMA ELECTRICO  
ELECTRIC DIAGRAM

EAR 1003 1103 SM3

4Z-33-630-811 14K  
3N ~ 400V 50Hz + PE