

0 5 10 15 20 25 30 35 40 45 50 55 60 65 70 75 80 85 90 95

INDICE	
REGLETERO CONEXIONES ELECTRICAS TERMINAL STRIP BORNIER DE CONNEXION ELECTRIQUE KLEMMLEISTE	HOJA 1/5
CIRCUITO POTENCIA POWER CIRCUIT CIRCUIT DE PUISSANCE STROMKREIS	HOJA 2/5
CIRCUITO MANIOBRA CONTROL CIRCUIT CIRCUIT DE CONTROL STUEERKREIS	HOJA 3/5
CONEXION OPCIONALES OPTIONS CONNEXIONS OPCIONNELS OPTIONEN / ZUBEHÖR	HOJA 4/5
LEYENDA REFERENCIAS REFERENCES LEGEND REFERENCE DE LEGENDE LEGENDE	HOJA 5/5



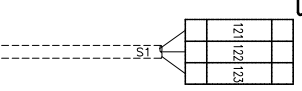
ESQUEMA ELECTRICO  
WIRING DIAGRAM  
SCHEMA ELECTRIQUE  
SCHALTPLAN

Elemento Opcional  
Optional Element  
Element optionnel  
Optionales bauteil

-----

A realizar por el instalador  
To wire by the installer  
A câbler par l'installateur  
Verdrahtung durch den installateur

<b>0/5</b>	Lennox Refrac S.A.	ESQUEMA ELECTRICO ELECTRIC DIAGRAM	<b>EAR 0472 0552SM3</b> <b>EAR 0672 0812SM3</b>	4Z-3S-626-811 14K 3N ~ 400V 50Hz + PE
------------	--------------------	---------------------------------------	--	--



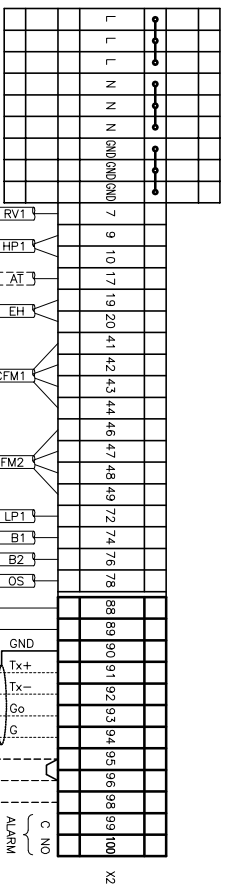
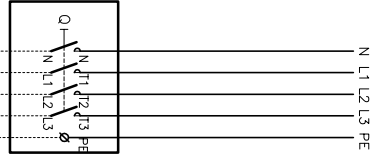
0 5 10 15 20 25 30 35 40 45 50 55 60 65 70 75 80 85 90 95

**⚠** RETIRAR PUNTE SI SE MONTA ON/OFF REMOTO  
 REMOVE LINK FOR REMOTE ON/OFF OPERATION  
 RETIRER LE PONT EN CAS DE MARCHE/ARRET A DISTANCE  
 ENTFERNEN DIE VERBINDUNG ZUM EIN/AUS FERNSCHALTER

**⚠** ESTAS BORNAS SOLAMENTE SE INCLUYEN CON SU OPCIONAL  
 THESE TERMINALS ARE ONLY INCLUDED WITH ITS OPTIONAL  
 CES CONTACTS SONT INSTALLEES SEULEMENT SI ON DEMANDE CHOISIT L'OPTIONAL  
 DIESE ANSCHLUSSKLEMMEN SIND NUR MIT ZUBEHÖR VERFÜGBAR IHREIN OPTIONAL

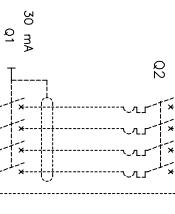
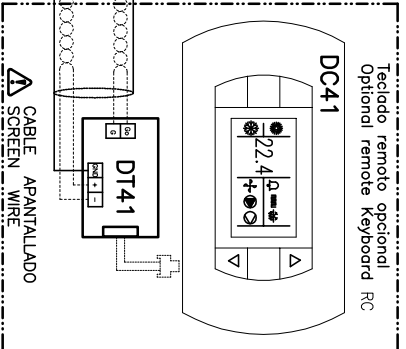
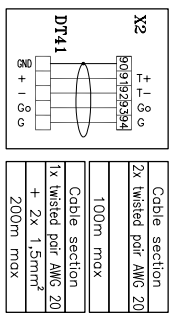
VER MANUAL INSTALACION  
 SEE INSTALLATION MANUAL (IOM)  
 VOIR LE MANUEL D'INSTALLATION  
 SIEHE INSTALLATIONSHANDBUCH (IOM)

INTERRUPTOR GENERAL  
 MAIN SWITCH  
 INTERRUPTEUR GÉNÉRAL  
 HAUPTSCHALTER



INT. DE FLUJO  
 WATER FLOW

**⚠** ON/OFF REMOTO  
 REMOTE ON/OFF  
 FRIO/CALOR  
 COOL/HEAT



Elemento Opcional  
 Optional Element  
 Element optionnel  
 Optionales bauteil

A realizar por el instalador  
 To wire by the installer  
 A câbler par l'installateur  
 Verdrahtung durch den Installateur

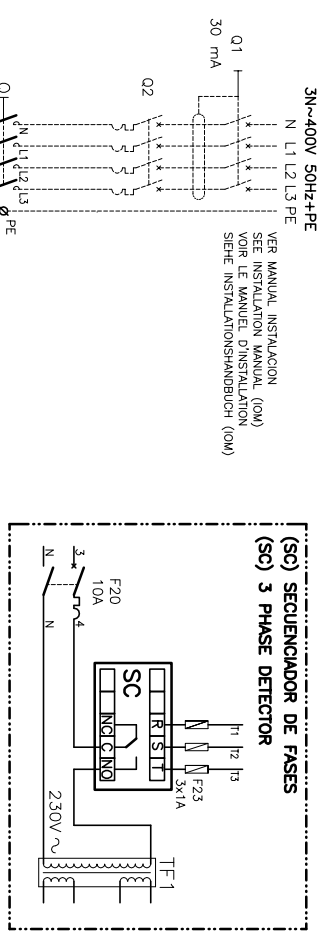
1/5  
 Lemnox Refrac S.A.

ESQUEMA ELECTRICO  
 ELECTRIC DIAGRAM

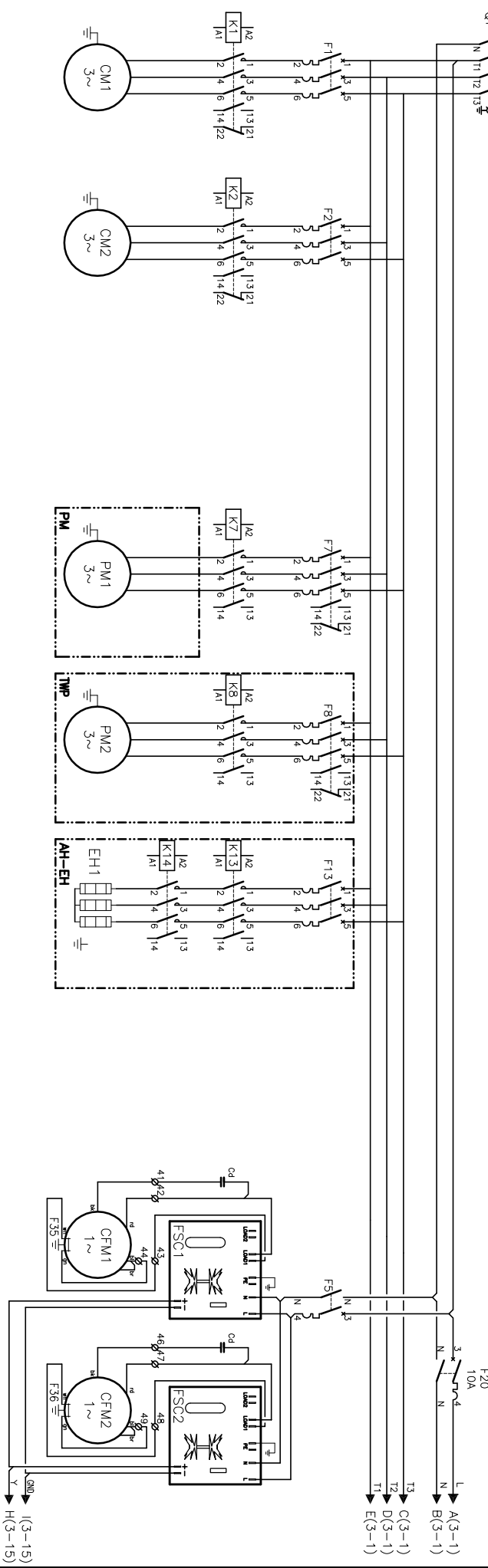
EAR 0472 0552SM3  
 EAR 0672 0812SM3

4Z-3S-626-811 14K  
 3N ~ 400V 50Hz + PE

0 5 10 15 20 25 30 35 40 45 50 55 60 65 70 75 80 85 90 95



**(SC) SECUENCIADOR DE FASES**  
**(SC) 3 PHASE DETECTOR**



- CIRCUITO MANIOBRA
- CONTROL CIRCUIT
- CIRCUIT DE CONTROL
- STEUERKREIS

EAR	Im(CC)	21A	21A	2,1A	2,1A	3,25A - 17,34A	3A
0472	Iq(LRA)	111A	111A	12,6A	12,6A	6A - 20A	12A
SM3	F	25A	25A	1,6..2,5A	1,6..2,5A	3,25A - 17,34A	10A
EAR	Im(CC)	22A	22A	2,1A	2,1A	6A - 20A	3,4A
0552	Iq(LRA)	118A	118A	12,6A	12,6A	6A - 20A	13,2A
SM3	F	25A	25A	1,6..2,5A	1,6..2,5A	3,25A - 17,34A	10A
EAR	Im(CC)	25,6A	25,6A	2,9A	2,9A	6A - 20A	3,4A
0672	Iq(LRA)	158A	158A	16,8	16,8	6A - 20A	13,2A
SM3	F	32A	32A	2,5..4A	2,5..4A	3,25A - 17,34A	10A
EAR	Im(CC)	31A	31A	2,8A	2,8A	6A - 20A	3,4A
0812	Iq(LRA)	198A	198A	16,8	16,8	3,25A - 17,34A	13,2A
SM3	F	32A	32A	2,5..4A	2,5..4A	6A - 20A	10A

Elemento Opcional  
Optional Element  
Element optionnel  
Optionales bauteil

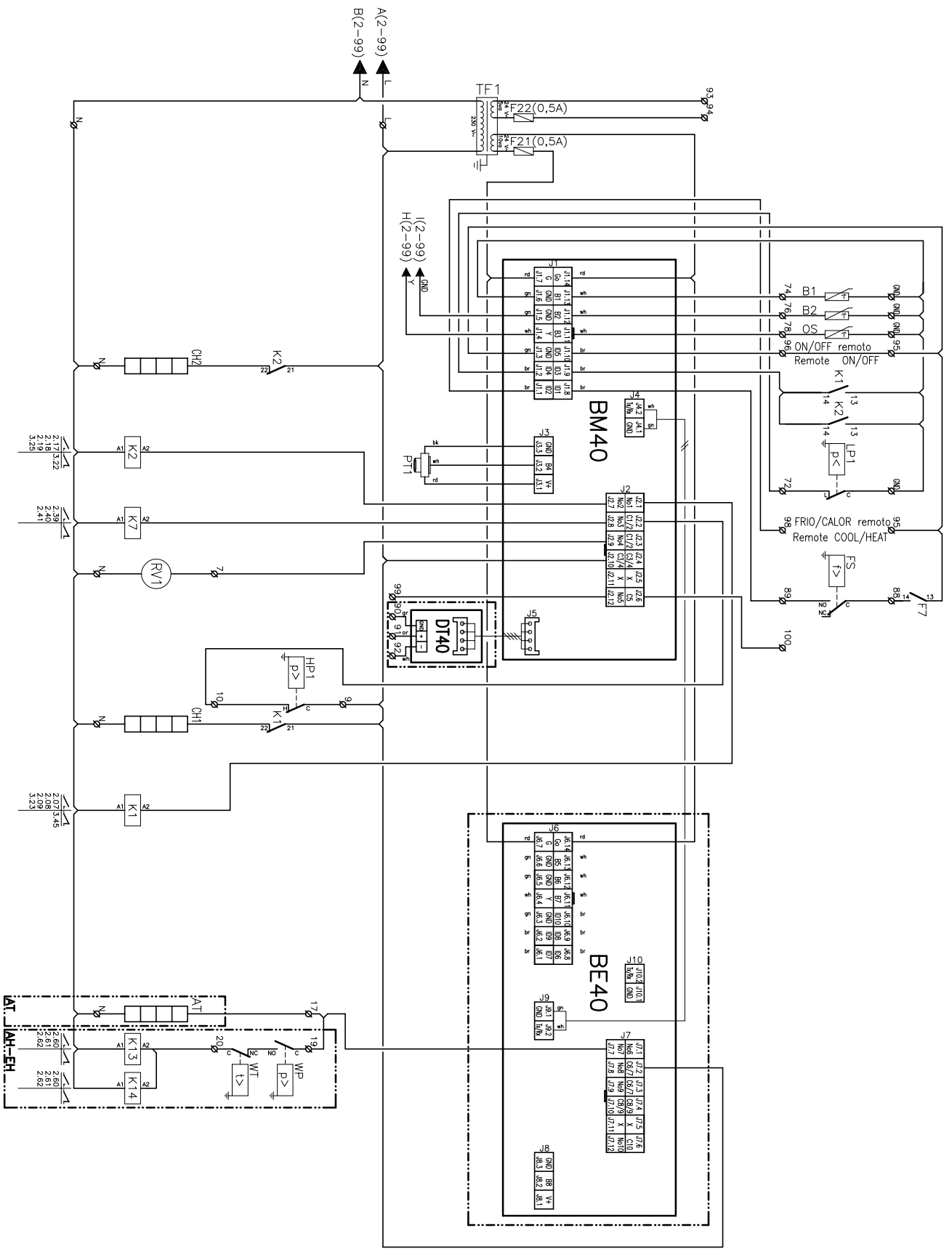
A realizar por el instalador  
To wire by the installer  
A cobler par l'installateur  
Verdringung durch den installateur

2/5  
Lemnox Refrac S.A.  
ESQUEMA ELECTRICO  
ELECTRIC DIAGRAM

EAR 0472 0552SM3  
EAR 0672 0812SM3

4Z-33-626-811 14K  
3N ~ 400V 50Hz + PE

0 5 10 15 20 25 30 35 40 45 50 55 60 65 70 75 80 85 90 95



Elemento Opcional  
 Optional Element  
 Element optionnel  
 Optionales bauteil

A realitzar per el instalador  
 To wire by the installer  
 A câbler par l'installateur  
 Verdrahtung durch den installateur

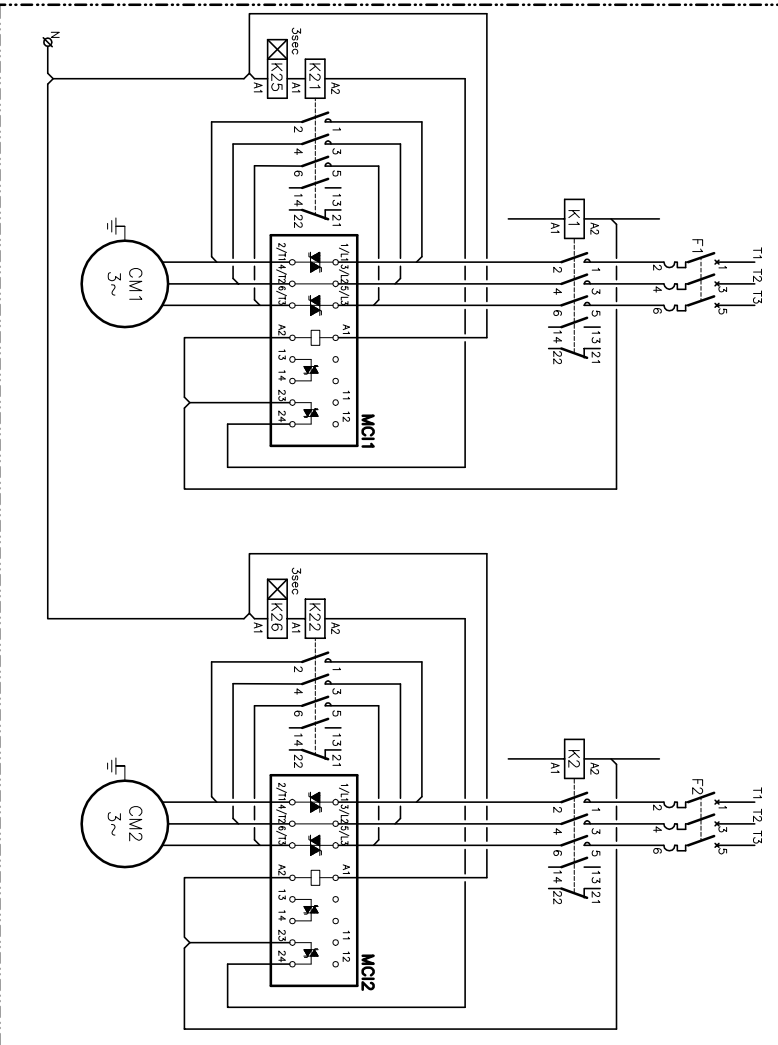
3/5  
 Lemnox Refrac S.A.

ESQUEMA ELECTRICO  
 ELECTRIC DIAGRAM

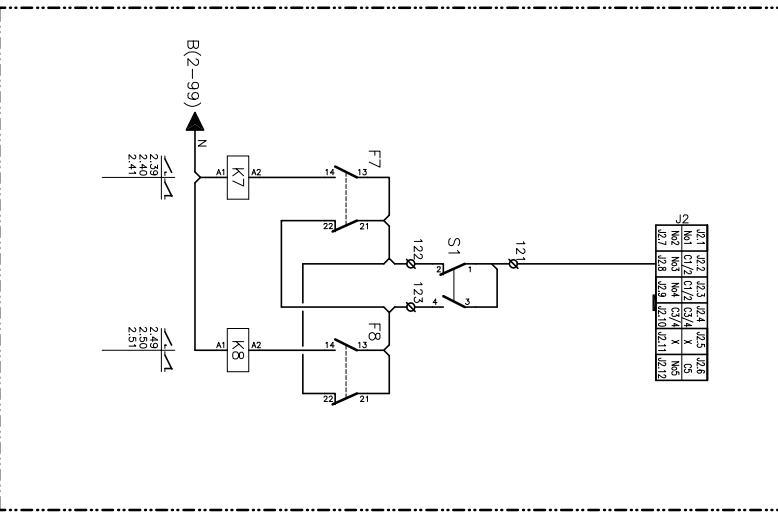
EAR 0472 0552SM3  
 EAR 0672 0812SM3

4Z-3S-626-811 14K  
 3N ~ 400V 50Hz + PE

(SFS) ARRANCADOR SUAVE / SOFT STARTED



(TWP) BOMBA AGUA DOBLE / TWIN WATER PUMP



Elemento Opcional  
 Optional Element  
 Element optionnel  
 Optionales bauteil

A realitzar per el instalador  
 To wire by the installer  
 A câbler par l'installateur  
 Verdrahtung durch den installateur

4/5  
 Lemnox Refrac S.A.

ESQUEMA ELECTRICO  
 ELECTRIC DIAGRAM

EAR 0472 0552SM3  
 EAR 0672 0812SM3

4Z-33-626-811 14K  
 3N ~ 400V 50Hz + PE

